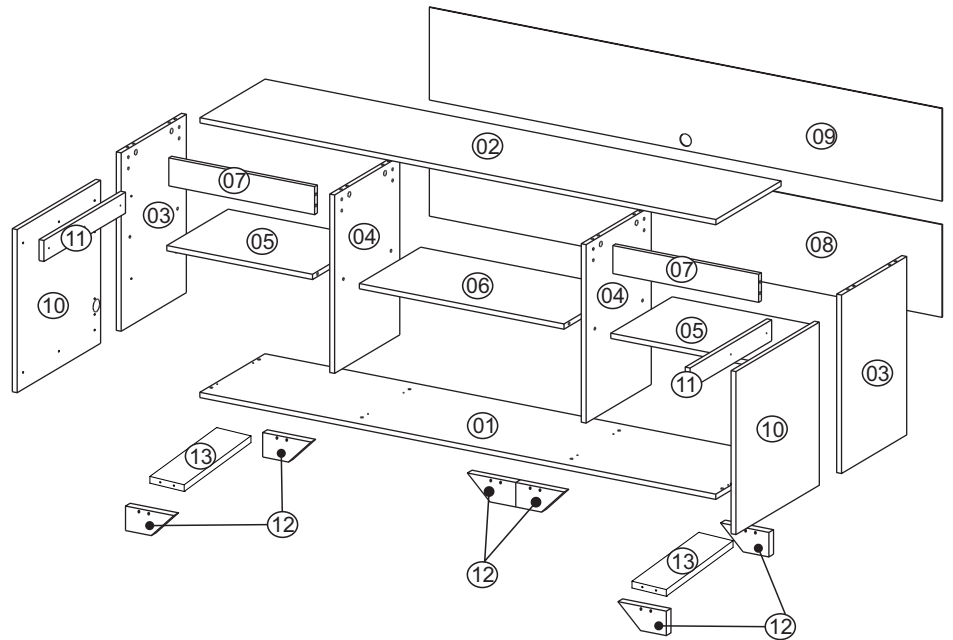







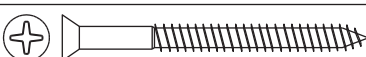
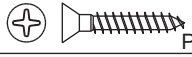
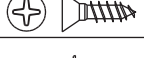


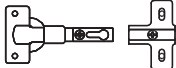

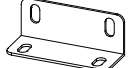
2030

2031

2032



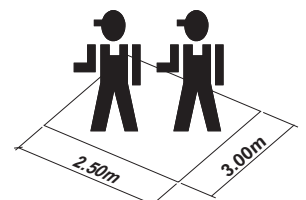
LISTA DE FERRAGENS

A	 Tambor Minifix (08x)
B	 Parafuso Minifix (08x)
C	 Cavilha 8x30 (28x)
D	 Cavilha 8x50 (04x)
E	 Parafuso cab. chata 5,0 x 60 (08x)
F	 Parafuso cab. chata 4,0 x 50 (08x)
G	 Parafuso cab. chata 4,0 x 25 (14x)
H	 Parafuso cab. chata 4,0 x 14 (32x)
I	 Pregos 10x10 (30x)
J	 Garra costa metálica 13x13 (08x)
L	 Dobradiça super curva com calço 35mm (04x)
M	 Sache Cola 20g (01x)
N	 Cantoneira metálica (04x)

FERRAMENTAS NECESSÁRIAS



60 min



LISTA DE PEÇAS

REF: 2030

1350x610x350

DESCRIÇÃO	DIMENSÃO	NÚMERO	QUANTIDADE
Base	1350 x 350 x 15	01	01
Tampo	1350 x 350 x 15	02	01
Lateral	510 x 350 x 15	03	02
Divisão	510 x 350 x 15	04	02
Prateleira interna	452 x 330 x 15	05	02
Prateleira externa	385 x 330 x 15	06	01
Travessa	452 x 80 x 15	07	02
Costa lisa	1340 x 265 x 3	08	01
Costa furada	1340 x 265 x 3	09	01
Porta	448 x 466 x 15	10	02
Batente	438 x 60 x 15	11	02
Pé	150 x 70 x 25	12	06
Travessa do pé	270 x 80 x 15	13	02

REF: 2031

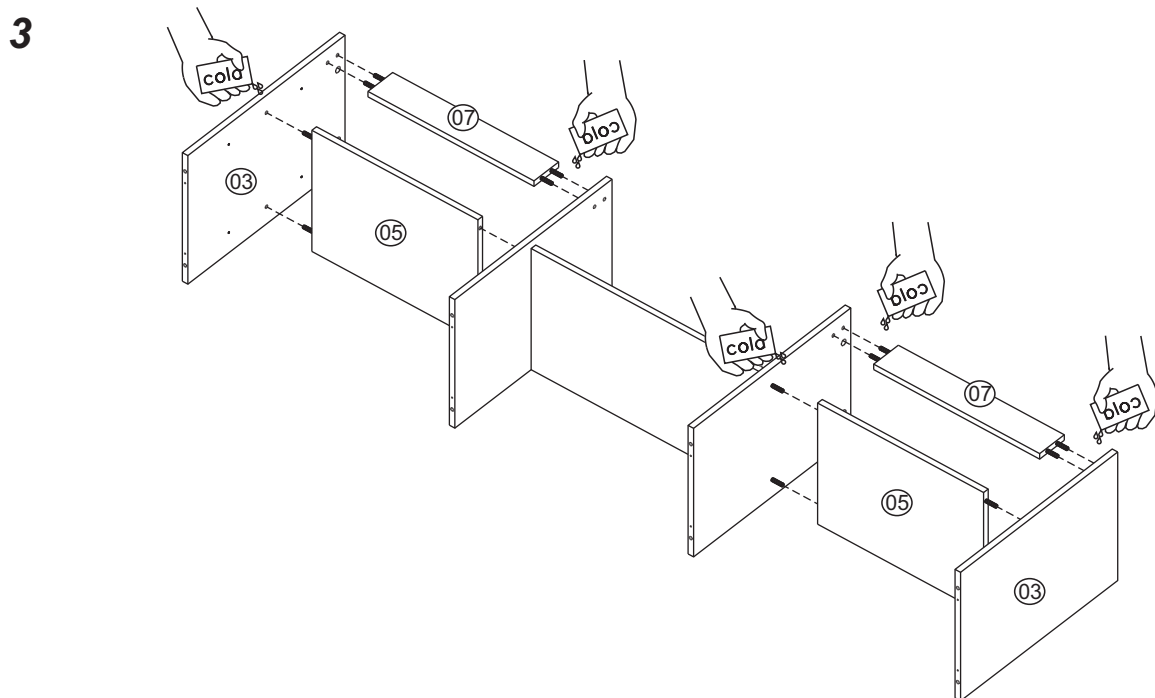
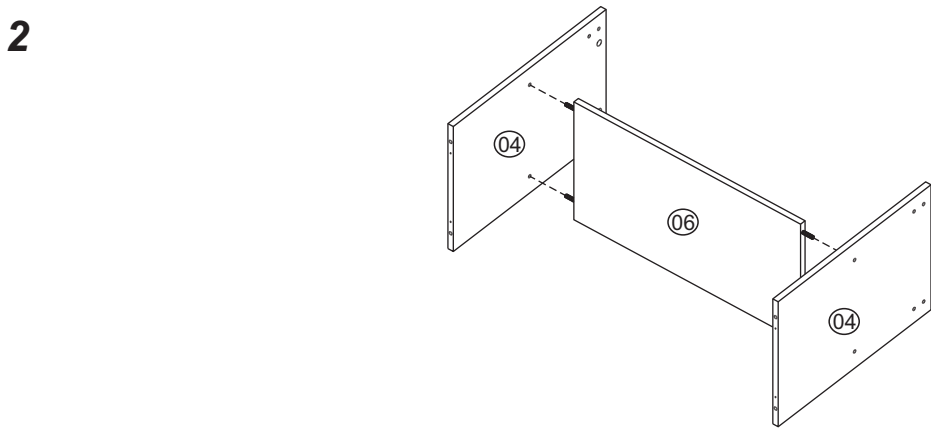
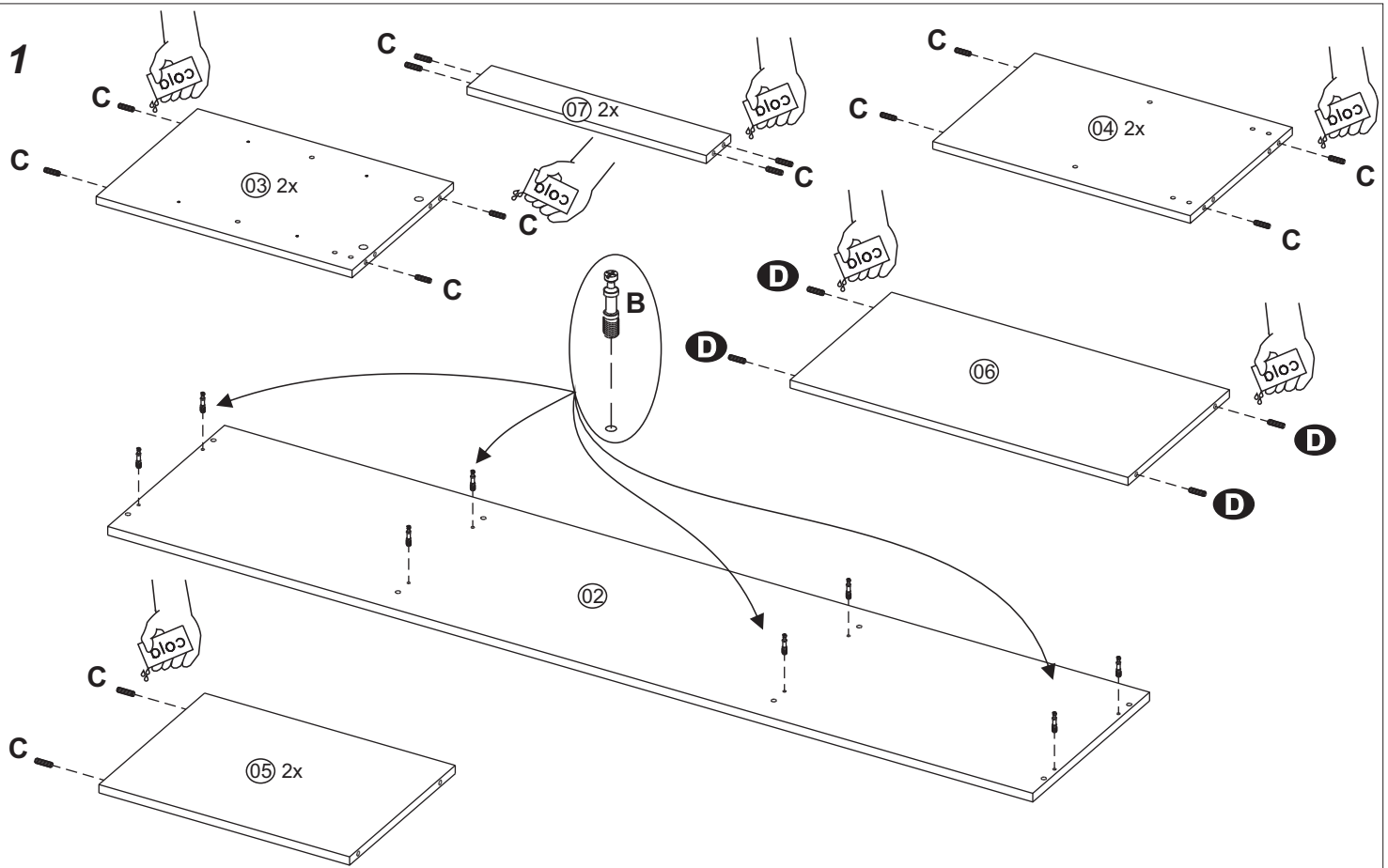
1600x610x350

DESCRIÇÃO	DIMENSÃO	NÚMERO	QUANTIDADE
Base	1600 x 350 x 15	01	01
Tampo	1600 x 350 x 15	02	01
Lateral	510 x 350 x 15	03	02
Divisão	510 x 350 x 15	04	02
Prateleira interna	452 x 330 x 15	05	02
Prateleira externa	635 x 330 x 15	06	01
Travessa	452 x 80 x 15	07	02
Costa lisa	1590 x 265 x 3	08	01
Costa furada	1590 x 265 x 3	09	01
Porta	448 x 466 x 15	10	02
Batente	438 x 60 x 15	11	02
Pé	150 x 70 x 25	12	06
Travessa do pé	270 x 80 x 15	13	02

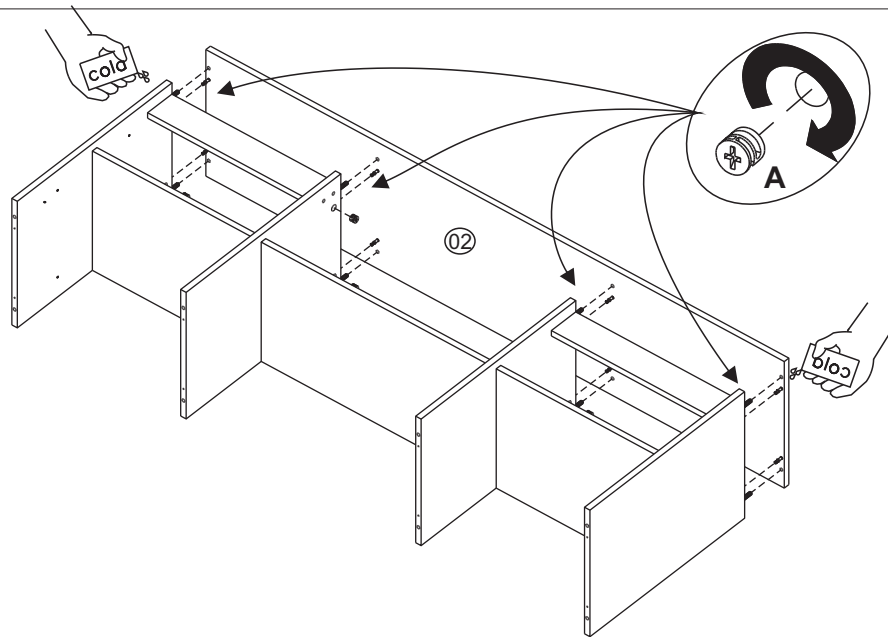
REF: 2032

1800x610x350

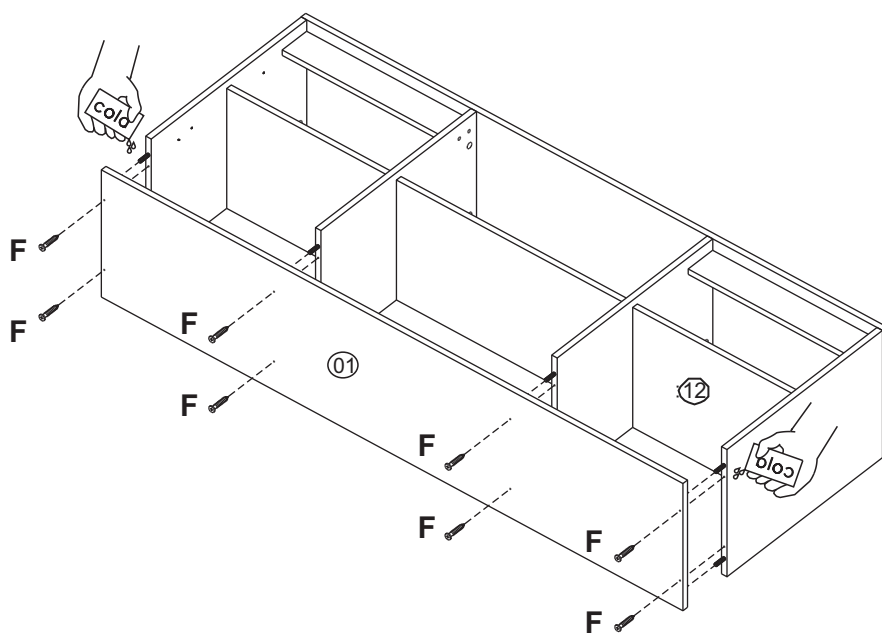
DESCRIÇÃO	DIMENSÃO	NÚMERO	QUANTIDADE
Base	1800 x 350 x 15	01	01
Tampo	1800 x 350 x 15	02	01
Lateral	510 x 350 x 15	03	02
Divisão	510 x 350 x 15	04	02
Prateleira interna	452 x 330 x 15	05	02
Prateleira externa	835 x 330 x 15	06	01
Travessa	452 x 80 x 15	07	02
Costa lisa	1790 x 265 x 3	08	01
Costa furada	1790 x 265 x 3	09	01
Porta	448 x 466 x 15	10	02
Batente	438 x 60 x 15	11	02
Pé	150 x 70 x 25	12	06
Travessa do pé	270 x 80 x 15	13	02



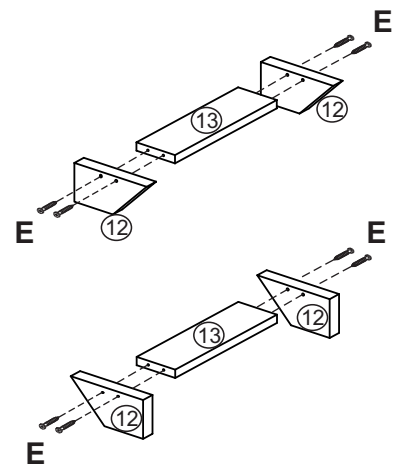
4



5

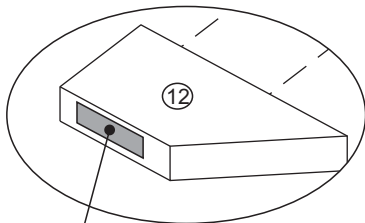


6



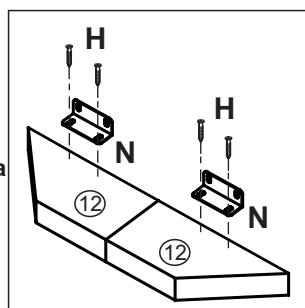
7

ATENÇÃO
Fixe o velcro adesivo na parte inferior dos pés.

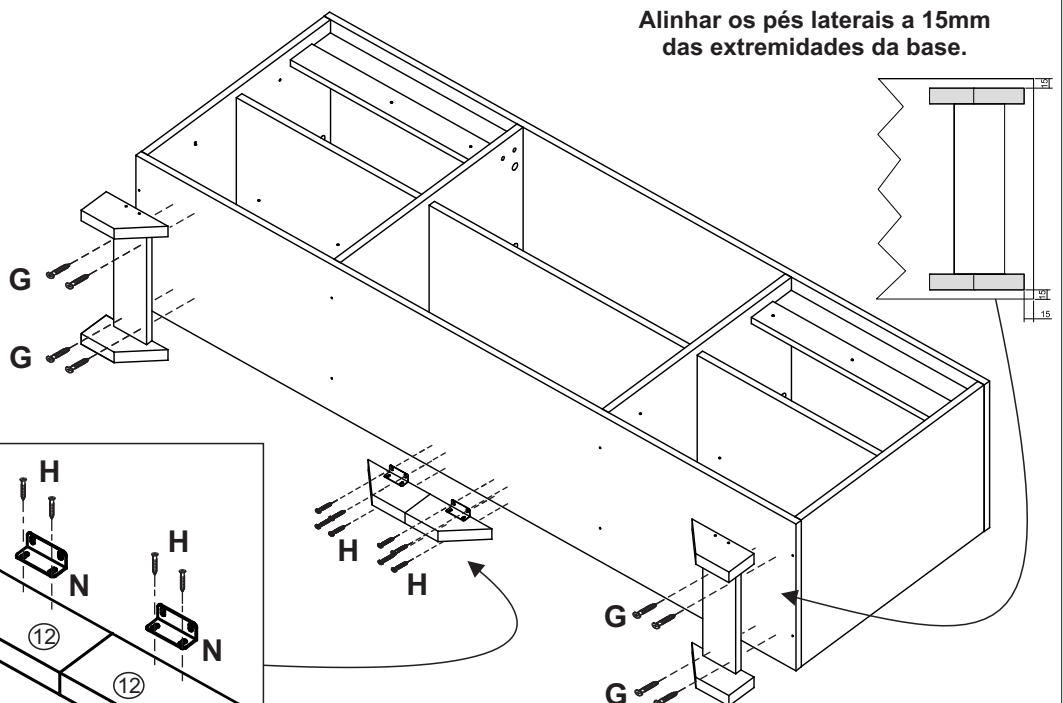


Velcro

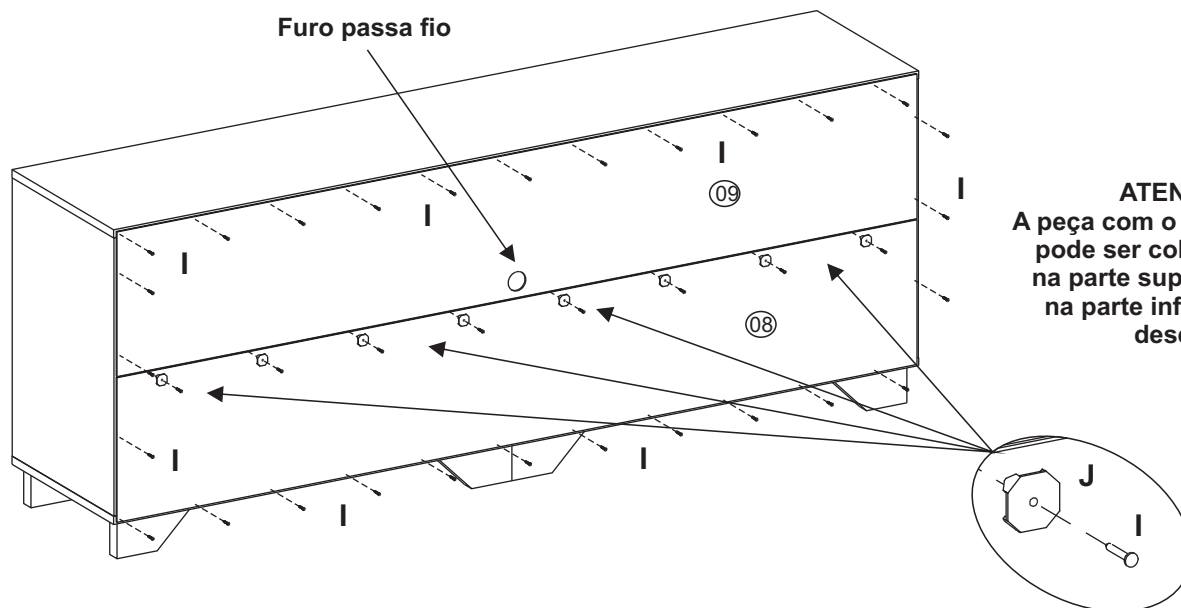
Pés centrais fixar com cantoneira metálica ao fundo do móvel. Utilizar as 4 cantoneiras, sendo duas cada lado.



Alinhar os pés laterais a 15mm das extremidades da base.



8

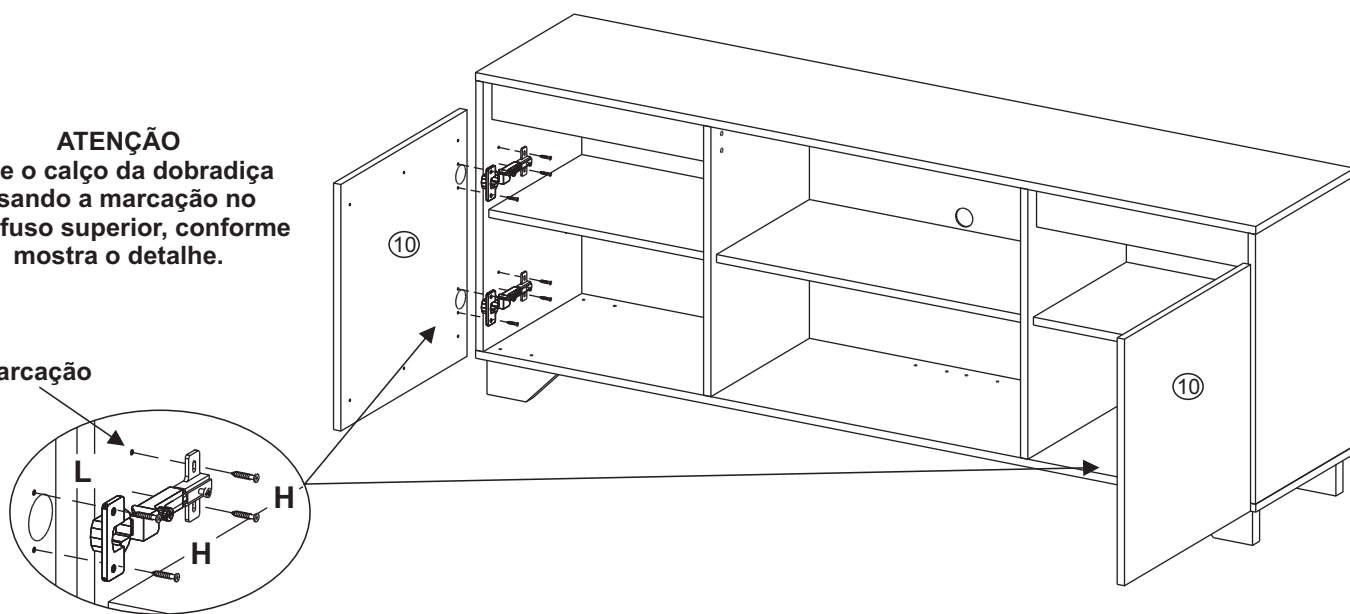


ATENÇÃO
A peça com o furo passa fio
pode ser colocada tanto
na parte superior quanto
na parte inferior, como
desejar.

9

ATENÇÃO
Fixe o calço da dobradiça
usando a marcação no
parafuso superior, conforme
mostra o detalhe.

Marcação



10

