

RA-2003

Instruções de Montagem Assembly Instructions Instrucciones de Armado

Acesse Vídeos de Montagens
Access Mounting Videos
Acceder a los Vídeos de Montaje
www.tecnomobili.ind.br

ammo

m o b i l i

Estrada RSC 453, Km s/n° | Garibaldi | RS
CEP: 95720-000 | Fone / Fax: 54.3464.2050
sac@moveisvideira.com.br

Lista de Peças / List of pieces / Lista de piezas

TAMANHO REAL - TAMANO VERDADERO - REAL SIZE

C6D	DESCRIÇÃO	DESCRIPTION	DESCRIPCÓN	QTD	RAW MATERIAL	DIMENSION	CÓD
01	Tampo	Top	Tapa	1	MDP 25mm	1500x360x25mm	702003
02	Lateral Esquerda	Left Side	Lateral Izquierda	1	MDP 25mm	430x360x25mm	312003
03	Lateral Direita	Right Side	Lateral Derecha	1	MDP 25mm	430x360x25mm	302003
04	Divisão	Division	División	1	MDP 15mm	430x316x15mm	502003
05	Costa	Back	Costa	2	MDP 3mm	1470x225x3mm	402003
06	Costa Gaveta	Drawer Back	Costa Cajón	2	MDP 15mm	692x75x15mm	412003
07	Lateral Gaveta	Drawer Side	Lateral Cajón	4	MDP 15mm	300x75x15mm	304107
08	Fundo de Gaveta	Botton Drawer	Fondo de Gaveta	2	MDP 3mm	670x308x3mm	422003
09	Frente Gaveta Esquerda	Drawer Left Front	Frente Cajón Izquierda	1	MDP 15mm	720x144x15mm	92003
10	Frente Gaveta Direita	Drawer Right Front	Frente Cajón Derecha	1	MDP 15mm	720x144x15mm	82003
11	Aplik Gaveta	Drawer Aplik	Drawer Cajón	10	MDP 15mm	718x22,5x15mm	852003
12	Base	Base	Base	1	MDP 25mm	1500x360x25mm	102003
13	Roda Pé Menor Lateral	Smaller Side Baseboard	Roda Pié Menor Lateral	2	MDP 15mm	310x106x15mm	802000
14	Roda Pé Menor Interno	Smaller Inner Baseboard	Roda Pié Menor Interior	2	MDP 15mm	310x106x15mm	832000
15	Roda Pé Maior	Larger Baseboard	Roda Pié Maior	2	MDP 15mm	1420x106x15mm	802003

Notas Especiais:

01 -Examine completamente todas as peças do móvel antes de começar o trabalho.

02 -Recomenda-se montar o móvel conforme este Manual de Montagem.

03 -É de responsabilidade do montador seguir as instruções do Manual de Montagem, que são fundamentais para garantir a estrutura do móvel.

04 -Para limpeza, utilizar somente pano úmido e sabão neutro.

Special notes:

01 -Check all parts of the unit thoroughly before starting work.

02 -It is recommended to assemble the furniture according to this Installation Manual.

03 -It is the responsibility of the assembler to follow the instructions in the Assembly Manual, which are essential to ensure the structure of the furniture.

04 -For cleaning use only damp cloth and neutral soap.

Notas especiales:

01 -Examine completamente todas las piezas del mueble antes de iniciar el trabajo.

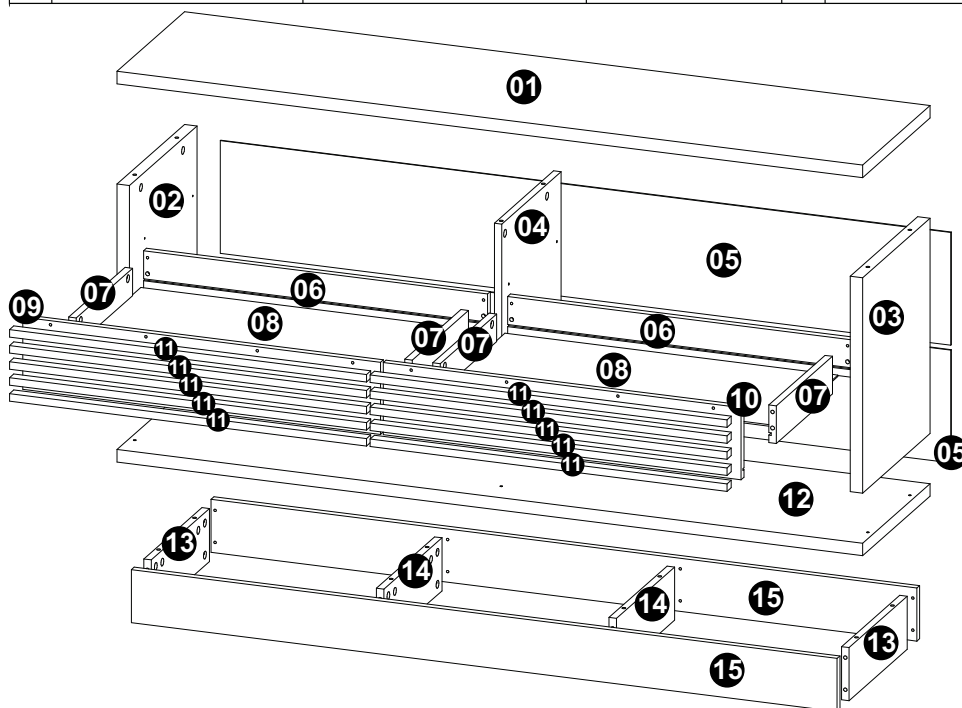
02 -Se recomienda montar el mueble conforme el Manual de Ensamblaje.

03 -Es de responsabilidad del montador seguir las instrucciones del Manual de Ensamblaje, que son fundamentales para garantizar la estructura del mueble.

04 -Para limpieza solamente usar trapo húmedo y jabón neutro.

Guarante certificate:

The guarantee of products manufactured by Móveis Videira LTDA covers any defects / manufacturing defects, within the period established by the Consumer Protection Code, in its Article 26, II, which provides for a legal guarantee of ninety (90) days.

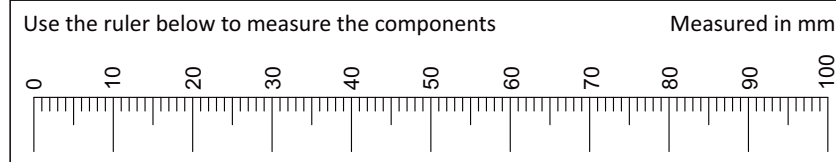
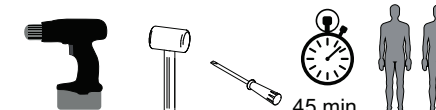


REF	DESCRIÇÃO	QTD	CÓD
A	3,5 x 14mm CC	08	3639
B	3,5x30mm CP	40	9517
C	Cavilha 8 x 30mm	08	2806
D	3,5 x 14mm CF	08	3814
E	6,8x8 CC	04	3774

ILUSTRACIÓN - ILLUSTRATION

REF	DESCRIÇÃO	QTD
F	34 x 7mm Parafuso Minifix	44
G	15 x 12mm Tambor Minifix	44
H	14 x 4mm Sapata Deslizadora	08
I	22 x 3mm Pregos 10x10	40
J	Corrediza 300mm	02
K	Tapa Furo	14

Ferramentas | Tools | Herramientas



Revisão: 01
Data: 14/10/2021

01

