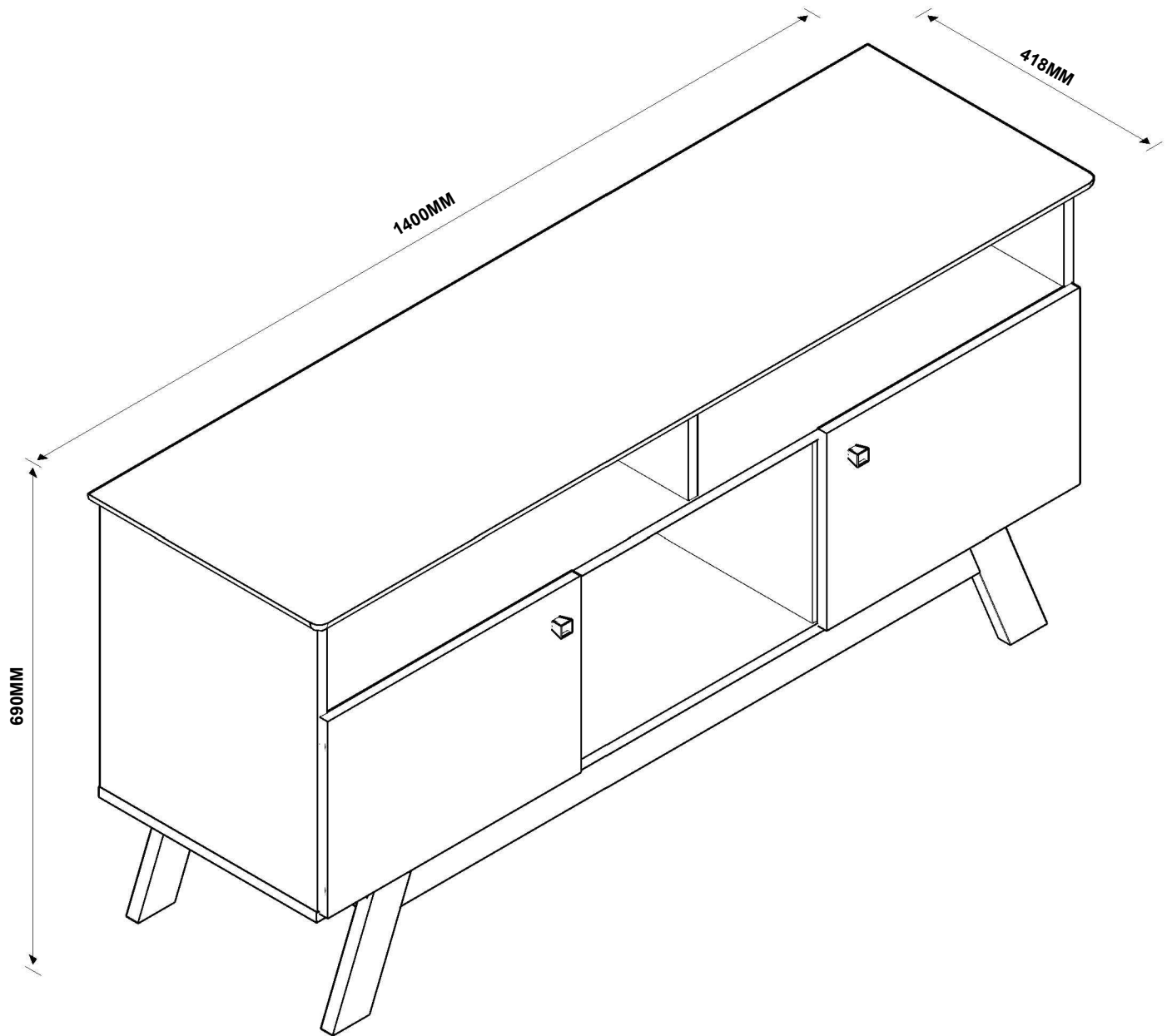
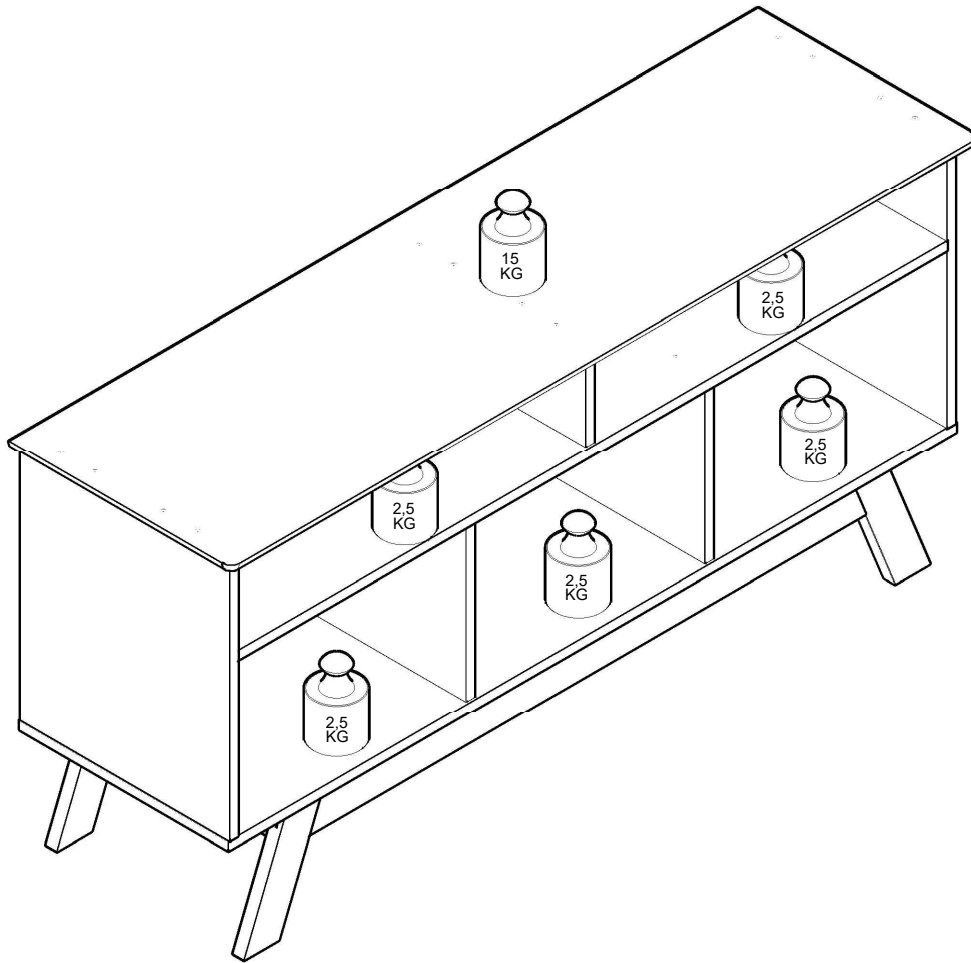


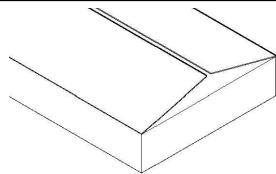
# RACK AMSTERDÃ II



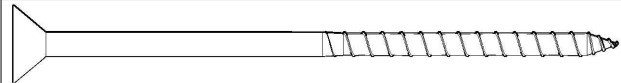
# (CAPACIDADE DE CARGA)



(17) 3485- 9300



NECESSÁRIO PARA MONTAGEM  
(NÃO FORNECIDO)



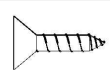
**DS**

PARAFUDO 5,0X80MM CHATA (04)



**L**

PARAFUSO 5,0X50MM ESCAREADO PHS (08)



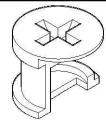
**B**

PARAFUSO 3,5X12MM CHATA (48)



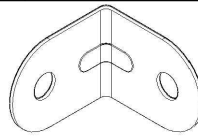
**BS**

SACHE DE COLA (02)



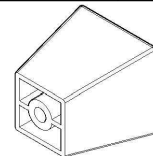
**N**

TAMBOR MINIFIX 12X10 (06)



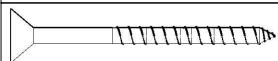
**D**

CANTONEIRA 18X18X14 (16)



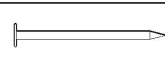
**EY**

PUXADOR PLASTICO SELF (02)



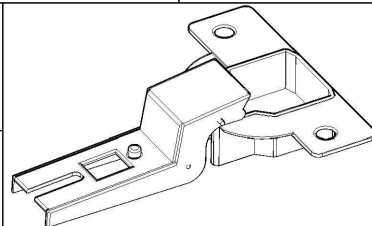
**FA**

PARAFUSO 3,5X25MM CHATA (02)



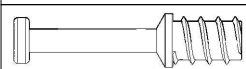
**DQ**

PREGO 10X10 (30)



**CJ**

DOBRADIÇA 26MM (04)



**M**

PINO MINIFIX (06)



**BX**

CAVILHA 08X40MM (12)



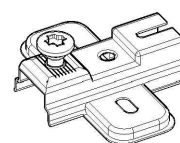
**S**

CAVILHA 6X30MM (20)



**AP**

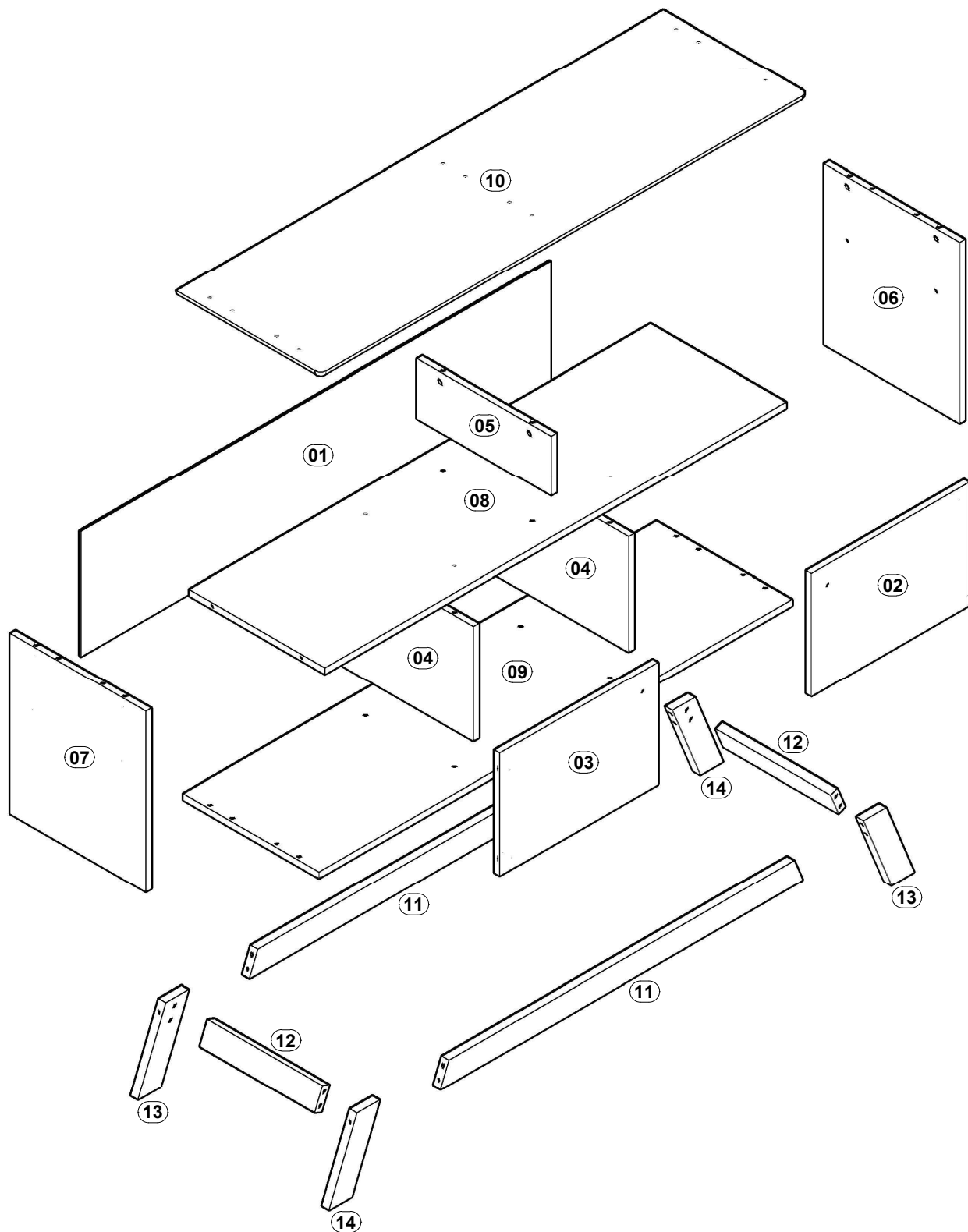
ETIQUETA TEBARROT (01)



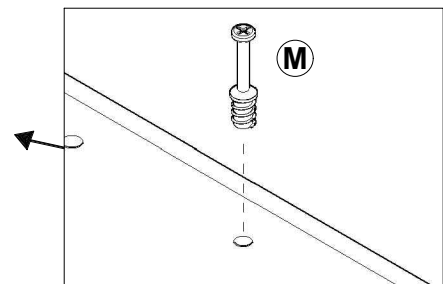
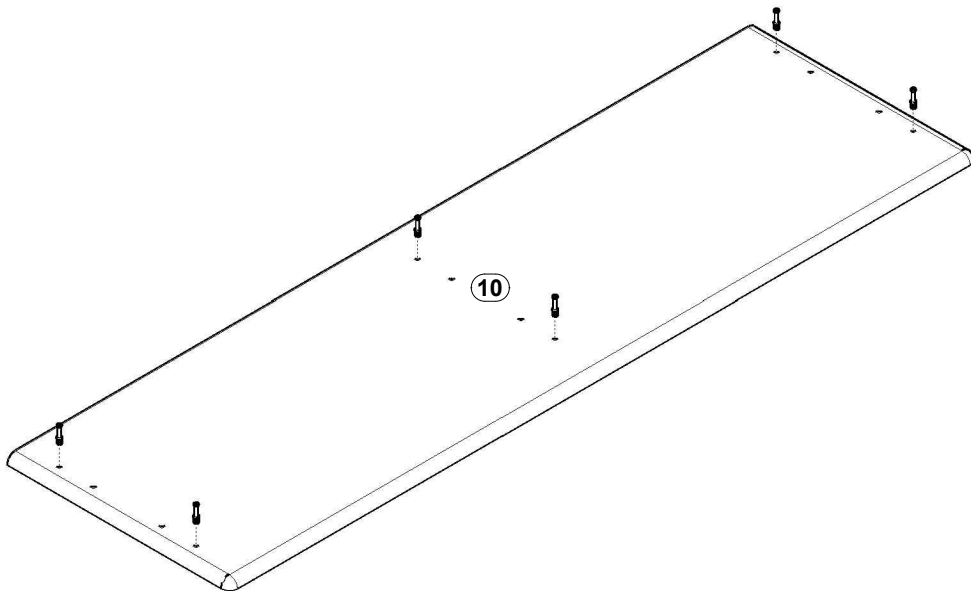
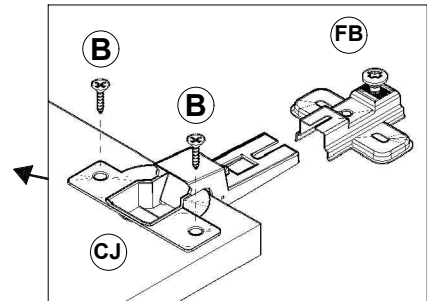
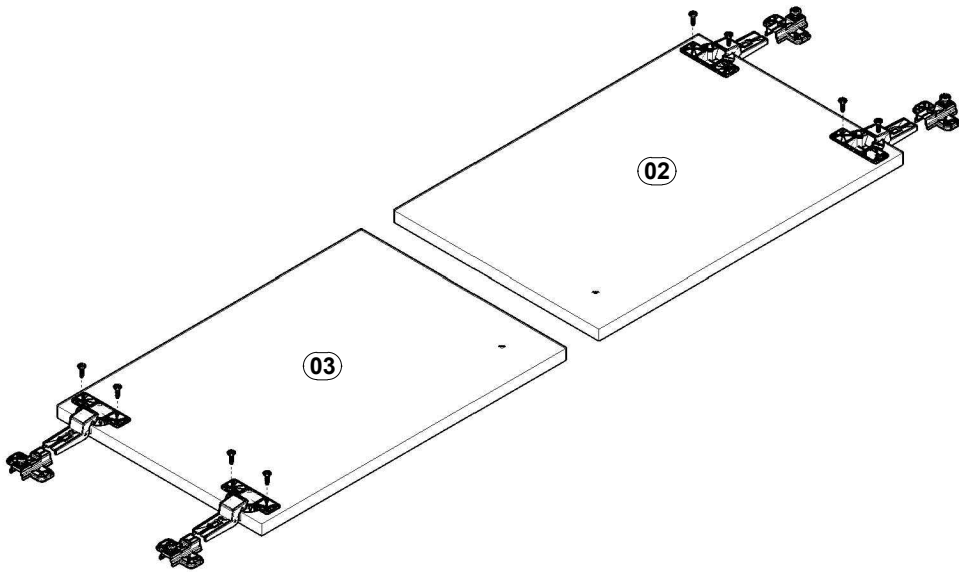
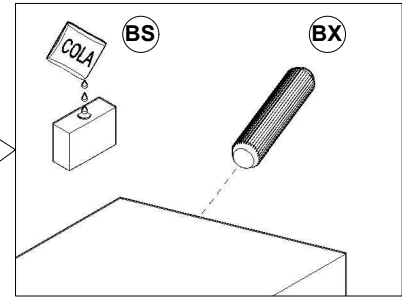
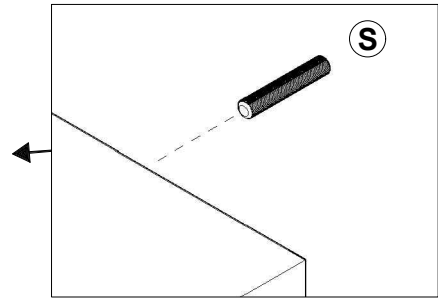
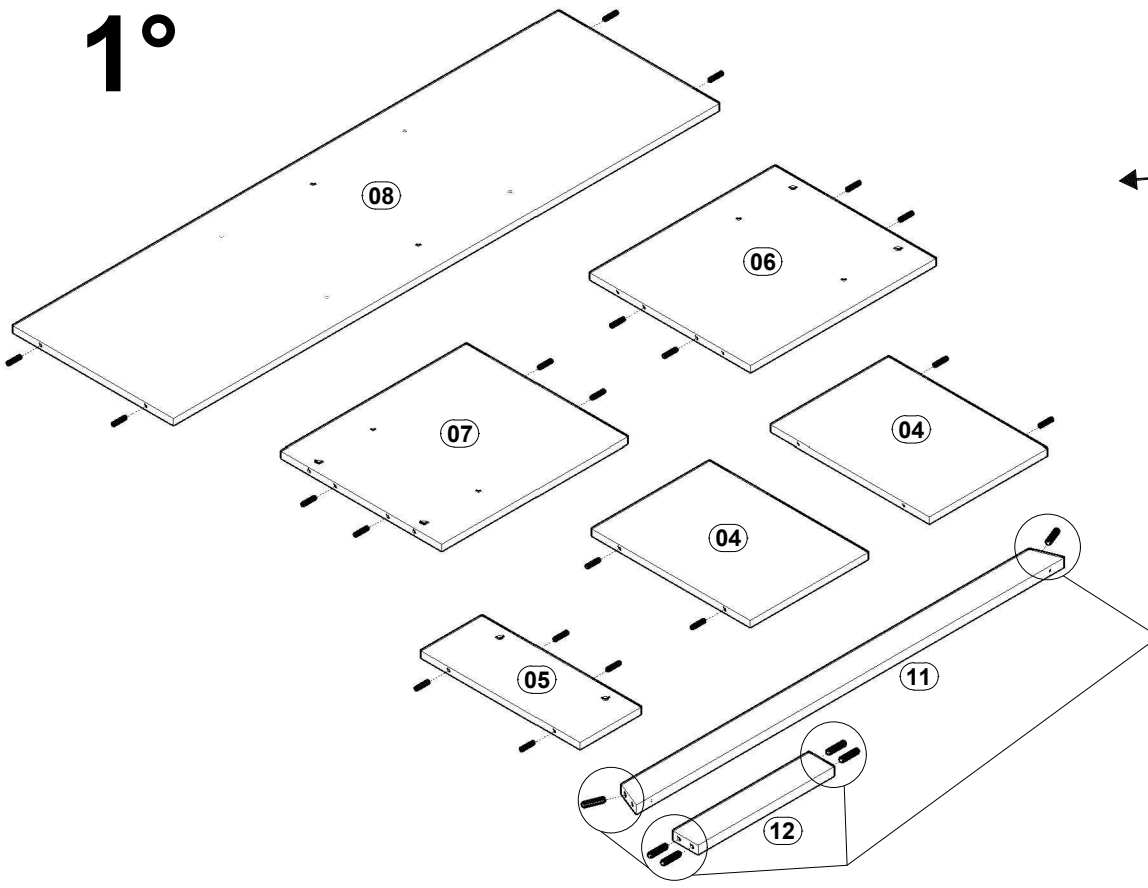
**FB**

CALÇO N° 3 P/ DOBRADIÇA 26MM (04)

REF.	COD.	Descrição das Peças	Medidas			Vol.	Qtd.		
01	11	FUNDO	1,360	x	0,310	x	0,003	1/1	1
02	230	PORTA DIREITA	0,454	x	0,305	x	0,015	1/1	1
03	231	PORTA ESQUERDA	0,454	x	0,305	x	0,015	1/1	1
04	477	DIVISÓRIA INFERIOR	0,385	x	0,286	x	0,015	1/1	2
05	478	DIVISÓRIA SUPERIOR	0,385	x	0,148	x	0,015	1/1	1
06	41	LATERAL DIREITA	0,450	x	0,390	x	0,015	1/1	1
07	42	LATERAL ESQUERDA	0,450	x	0,390	x	0,015	1/1	1
08	12	PRATELEIRA	1,326	x	0,390	x	0,015	1/1	1
09	66	BASE	1,360	x	0,390	x	0,015	1/1	1
10	51	TAMPO	1,400	x	0,415	x	0,015	1/1	1
11	336	TRAVESSA DA BASE (MAD.)	1,040	x	0,060	x	0,020	1/1	2
12	337	TRAVESSA DA BASE MENOR (MAD.)	0,330	x	0,060	x	0,020	1/1	2
13	401	PÉS 01 (MAD.)	0,216	x	0,060	x	0,020	1/1	2
14	402	PÉS 02 (MAD.)	0,216	x	0,060	x	0,020	1/1	2

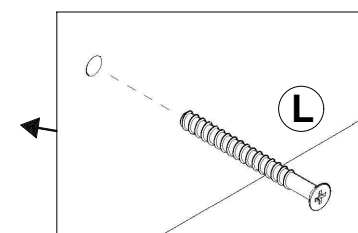
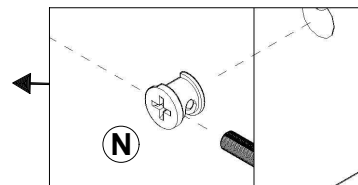
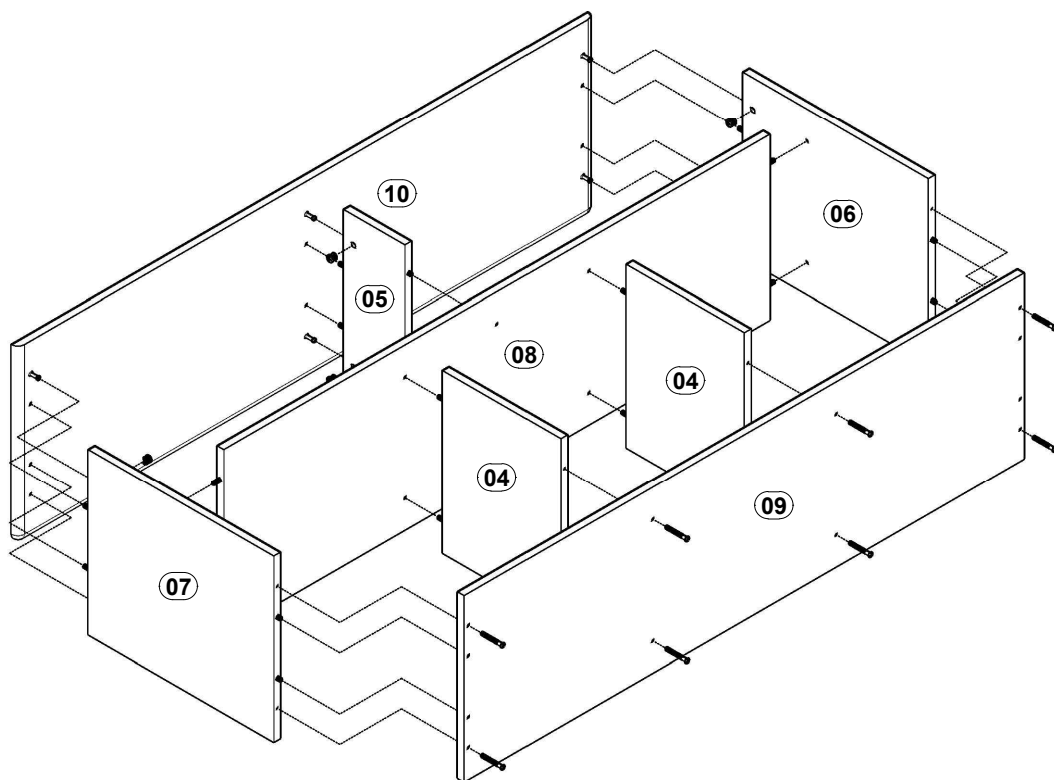


# 1°

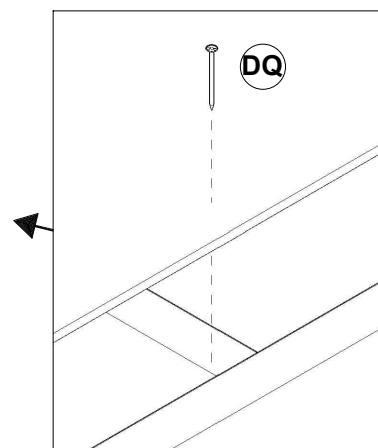
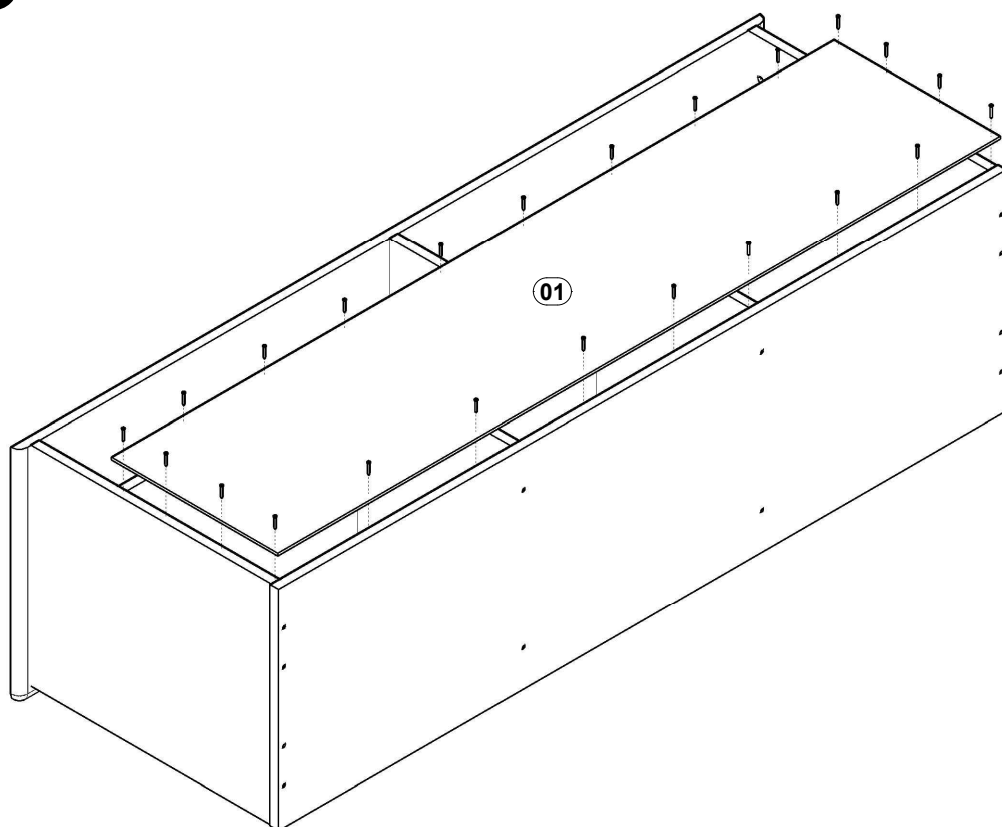


# 2°

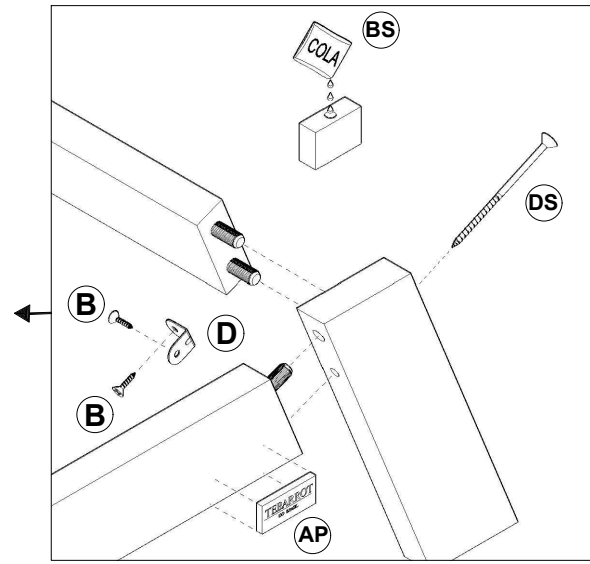
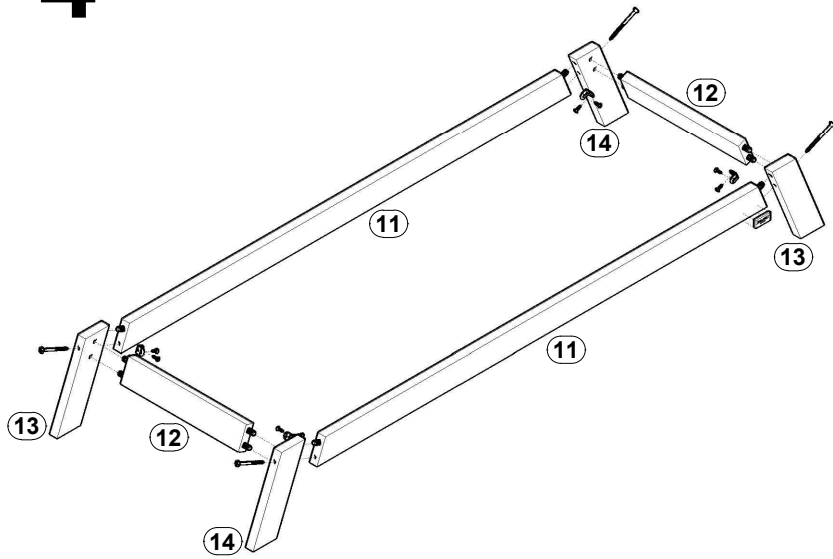
OBS: MONTAGEM COM A FRENTE PARA BAIXO, INICIANDO DA LATERAL DIREITA PARA A ESQUERDA.



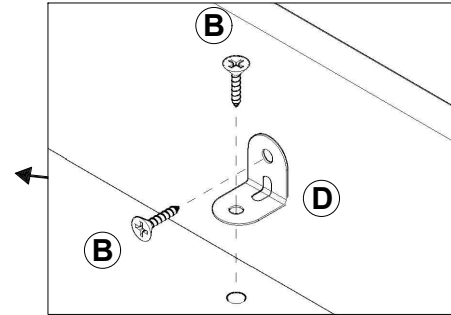
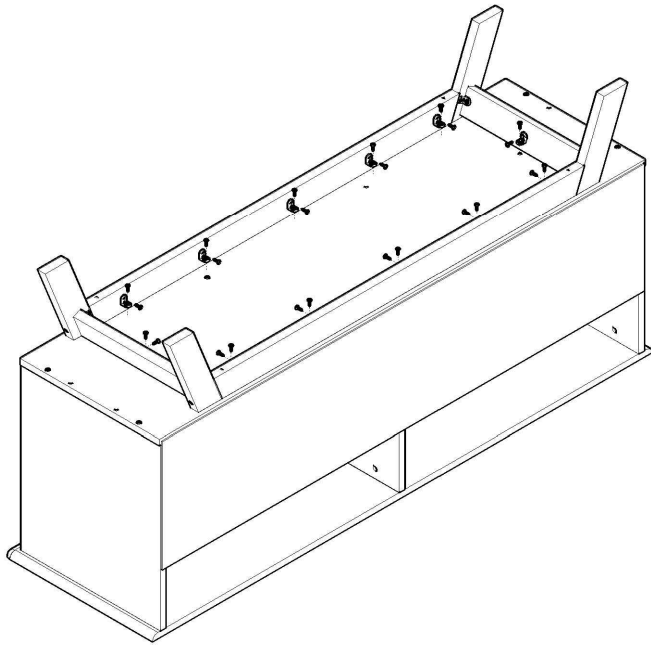
# 3°



# 4°



# 5°



# 6°

