



JCM
movelaria

Rack Carinho Carinho TV Stand Mesa de TV Carinho



Cupom: JCM30




Indicamos que a montagem dos produtos seja realizada com parafusadeira eléctrica e por um montador profissional.
We recommend that a professional furniture assembler assemble the product by using a cordless screwdriver.
Se recomienda que un montador de muebles profesional realice el montaje del producto con un destornillador eléctrico.

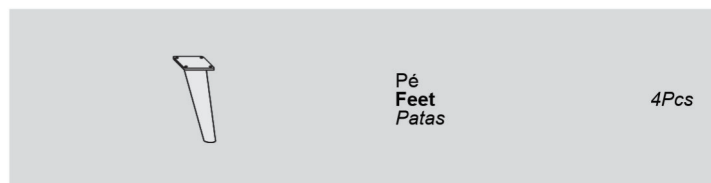
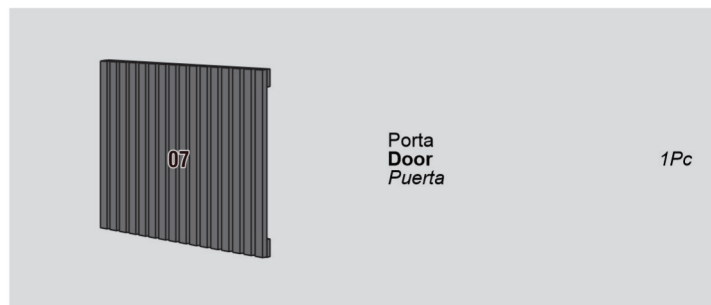
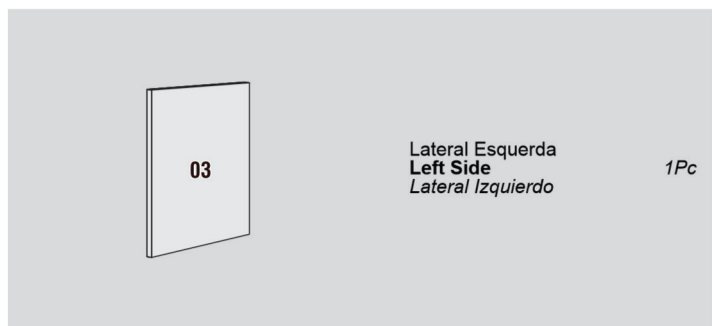
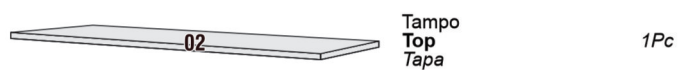
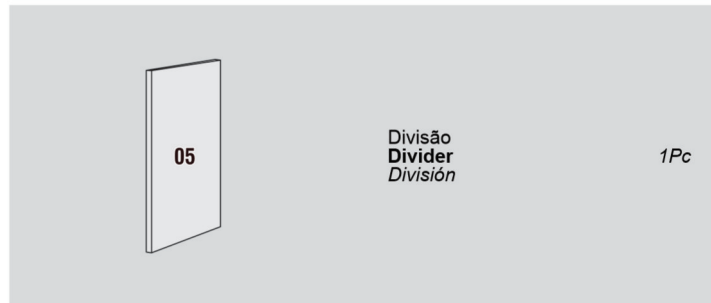
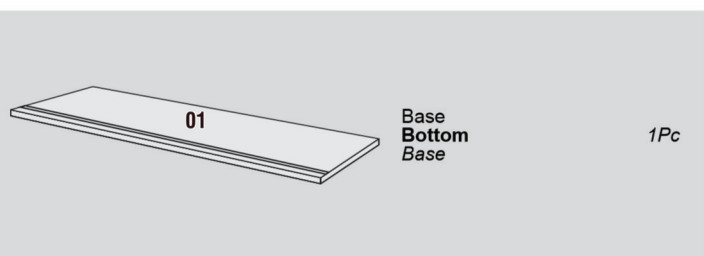
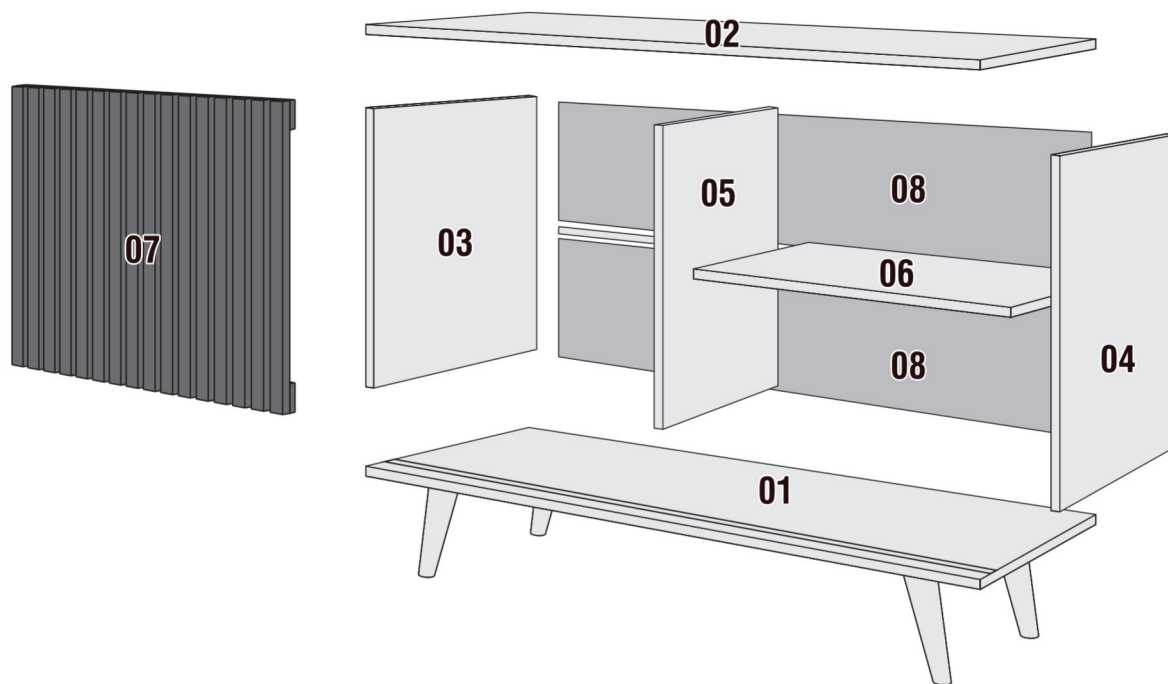
AVISO: Não nos comprometemos pelo mal-uso, montagem e fixação do produto à parede. Portanto, não somos responsáveis por danos e quedas do produto, eletrônicos e pertences neles contidos. É importante o uso de brocas e ferramentas compatíveis na montagem.
NOTICE: The company is not responsible for the misuse, assembly, and wall fixation, as well as the damages and falls that the products, electronics, and belongings therein might suffer. It is important to use suitable drills and tools to assemble the product.
ATENCIÓN: La empresa no se responsabiliza del mal uso, montaje y fijación del producto a la pared, así como de daños y caídas del producto, electrónicos u objetos. Es importante el uso de taladros y herramientas compatibles con el montaje.

Dica: para evitar possíveis avarias, use a embalagem do produto como apoio durante a montagem.
Tip: to avoid damages, use the product packaging as a base during the assembly.
Pista: para evitar daños, use el envase del producto como apoyo durante el montaje.

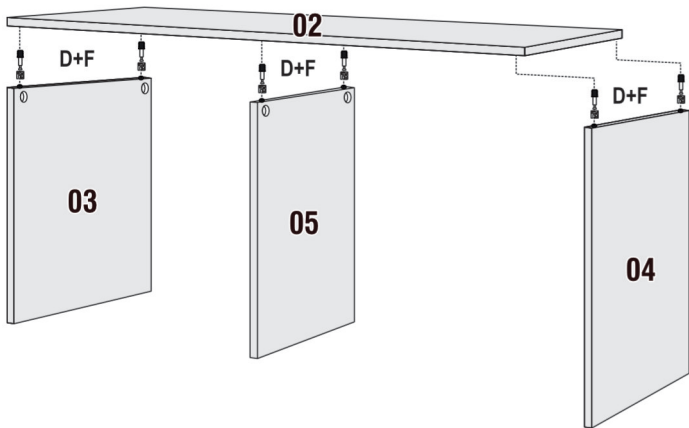
RELAÇÃO DE FERRAGENS | HARDWARE LIST | LISTADO DE HERRAJES

PARAFUSO 4x20	(A)	4x20 SCREW	(A)	TORNILLO 4x20	(A)		16
PARAFUSO 5x40	(B)	5x40 SCREW	(B)	TORNILLO 5x40	(B)		06
PINO SUPORTE PRATELEIRA	(C)	SHELF SUPPORT	(C)	SUPORTE DE REPISA	(C)		04
PARAFUSO MINIFIX	(D)	MINIFIX BOLT	(D)	PERNO MINIFIX	(D)		06
PREGO 8x8 C/C	(E)	8x8 NAIL	(E)	CLAVO 8x8	(E)		25
TAMBOR MINIFIX	(F)	MINIFIX CAM	(F)	CAJA DEL MINIFIX	(F)		06
KIT ROLDANA E GUIA PLÁSTICO	(G)	ROLLER AND PLASTIC GUIDE	(G)	RODILLO Y GUÍA DE PLÁSTICO	(G)		01

RELAÇÃO DE PEÇAS | PARTS LIST | LISTADO DE PARTES

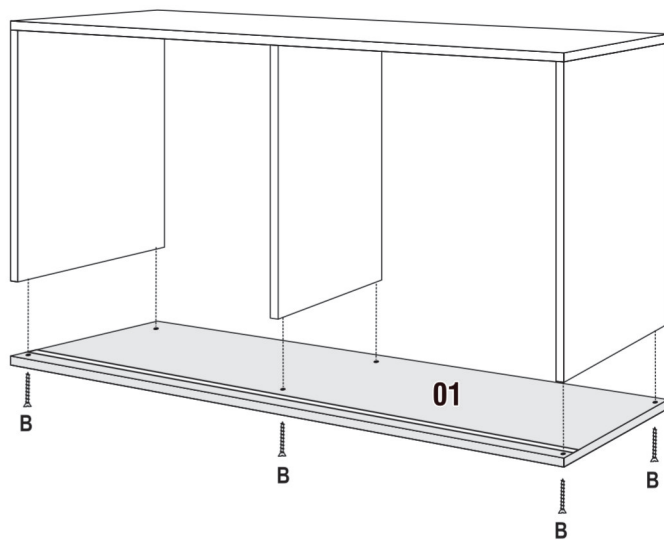


Passo 01 INICIE A MONTAGEM PELA PEÇA 2 ENCAIXANDO AS PEÇAS 3, 4 E 5 COM MINIFIX (D+F).
Step 01 START THE ASSEMBLY FROM PART 2. FASTEN PARTS 3, 4, AND 5 WITH MINIFIX (D+F).
 Paso 01 EMPIECE EL ARMADO POR LA PARTE 2. ENCAJE LAS PARTES 3, 4 Y 5 CON MINIFIX (D+F).



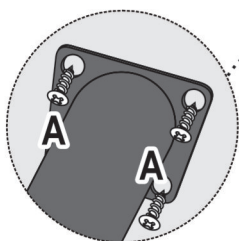
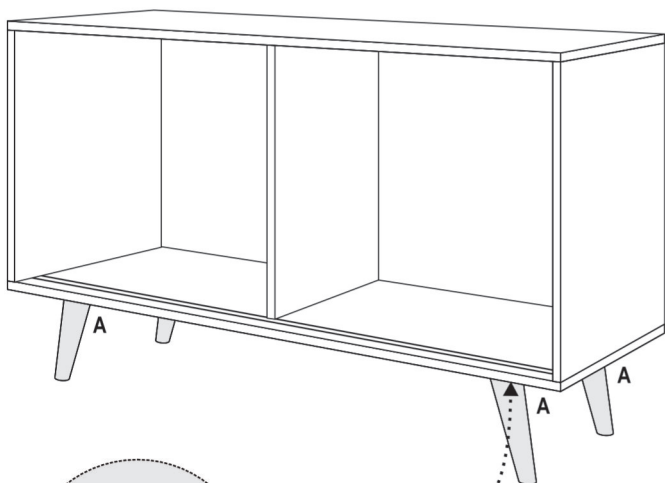
D=6 F=6

Passo 02 PARAFUSE A PEÇA 1 NAS PEÇAS 3, 4 E 5 COM PARAFUSO 5x40 (B).
Step 02 FASTEN PART 1 TO PARTS 3, 4, AND 5 WITH 5x40 SCREWS (B).
 Paso 02 FIJE LA PARTE 1 A LAS PARTES 3, 4 Y 5 CON TORNILLOS 5x40 (B).



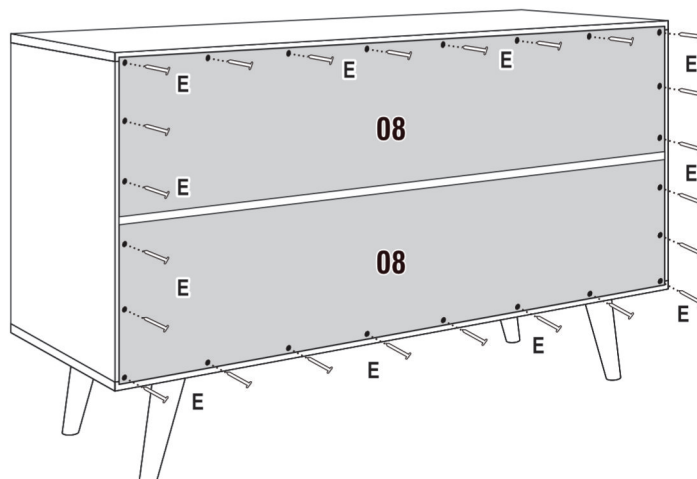
B=6

Passo 03 PARAFUSE OS PÉS COM PARAFUSO 4x20 (A), CONFORME O DESENHO ABAIXO.
Step 03 FASTEN THE FEET WITH 4x20 SCREWS (A), ACCORDING TO THE DRAWINGS.
 Paso 03 FIJE LAS PATAS CON TORNILLOS 4x20 (A), SEGÚN LOS DISEÑOS.



A=16

Passo 04 PREGUE AS COSTAS COM PREGO 8x8 (E).
Step 04 NAIL THE BACK WITH 8x8 NAILS (E).
 Paso 04 CLAVE LA TRASERA CON CLAVOS 8x8 (E).

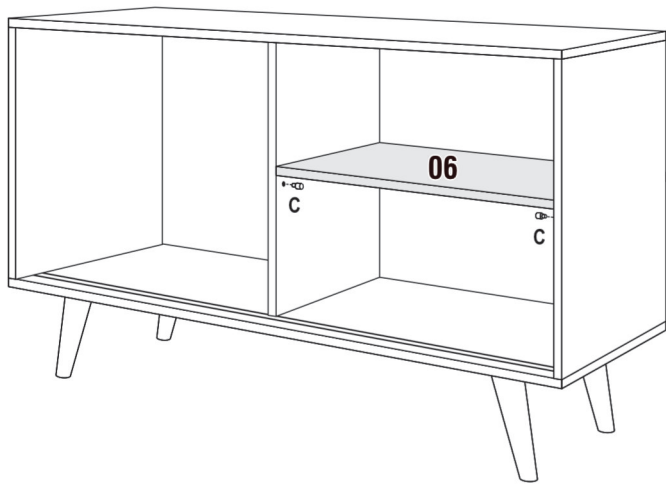


E=25

Passo 05 MONTE A PRATELEIRA COM PINO SUPORTE (C).

Step 05 PLACE THE SHELF WITH ITS SUPPORTS (C).

Paso 05 PONGA LA REPISA CON SUS SOPORTES (C).

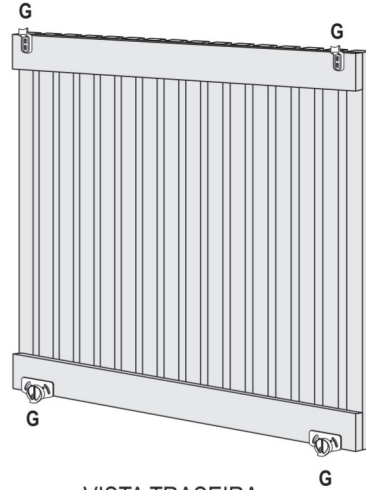


C = 04

Passo 06 MONTE A PORTA COM AS RESPECTIVAS FERRAGENS.

Step 06 ASSEMBLE THE DOOR WITH ITS HARDWARE.

Paso 06 MONTE LA PUERTA CON SUS HERRAJES.



VISTA TRASEIRA
BACK VIEW
VISTA TRASERA

G = 1

Passo 07 PRODUTO MONTADO.

Step 07 PRODUCT ASSEMBLED.

Paso 07 PRODUCTO ARMADO.

