







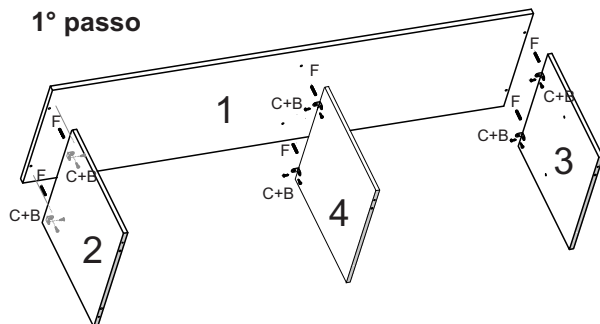




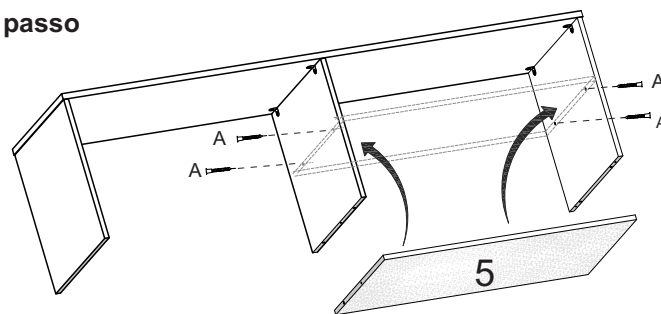
**FERRAGENS**

10	A		Parafuso 4 x 40
20	B		Parafuso 3,5 x 14
6	C		Cantoneira Fixador 18x18
1	D		Pino Suporte Prateleira
30	E		Prego 10 x 10
6	F		Cavilhas 6 x 30
2	G		Dobradiças
16	H		Parafuso 4 x 20

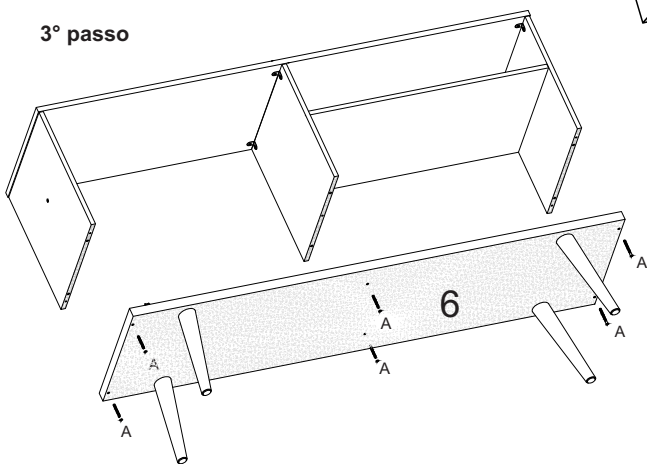
1º passo



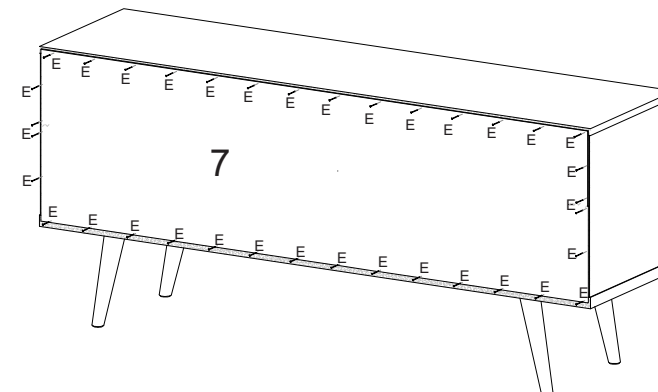
2º passo




3º passo

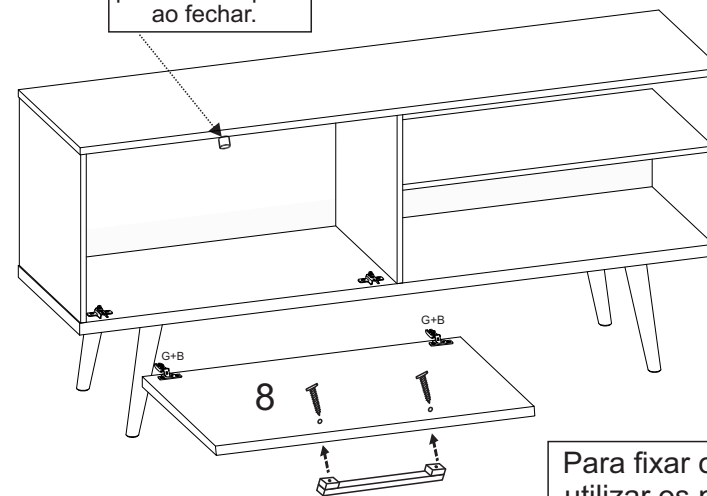


4º passo



5º passo

  
 Utilizar o pino para bater a porta ao fechar.



**Fixação dos pés:**  
 Os pés possuem um suporte para fixação, sendo assim, devem ser utilizados 4 parafusos H (4x20) em cada pé.  
 Deixar **3 cm** da borda frontal e traseira; deixar **25 cm** das bordas laterais.

Para fixar o puxador utilizar os parafusos de 25mm e as porcas