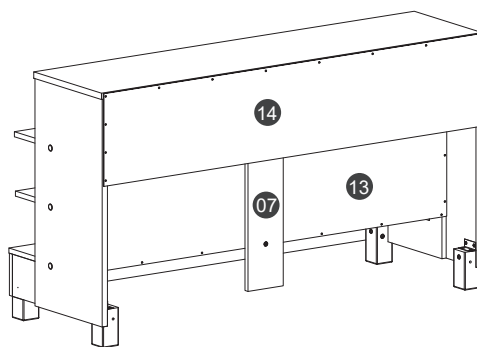
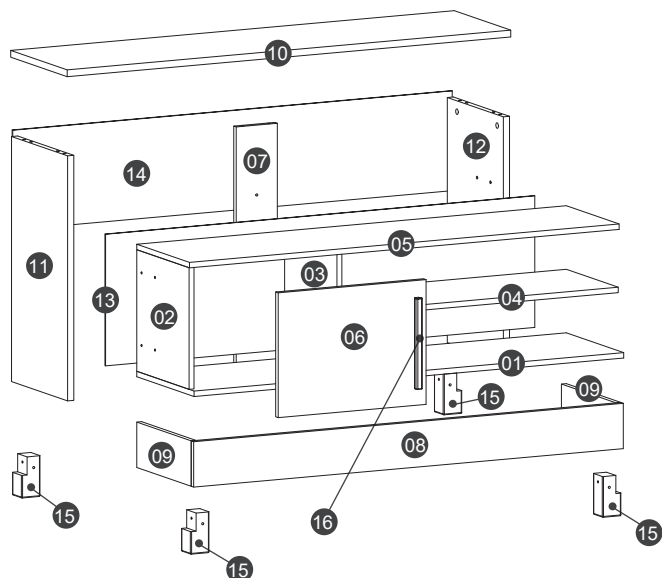
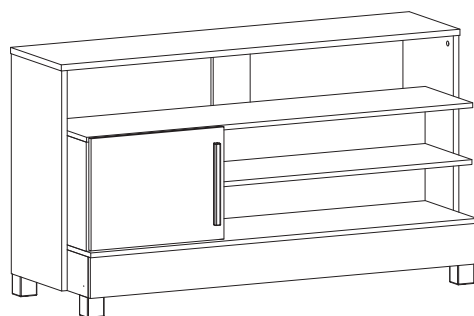


## IDENTIFICAÇÃO DAS PEÇAS / IDENTIFICACIÓN DE LOS COMPONENTES / PARTS IDENTIFICATION

VISTA TRASEIRA / VISTA POSTERIOR / REAR VIEW



ASPECTO FINAL / ASPECTO FINAL / FINAL APPEARANCE



N.º ID	Descrição / Descripción / Description	Dimensões (mm) Dimensiones (mm)	Quantidade Cantidad
01	Base / <b>Base</b> / Base	1046 x 274 x 12	1
02	Lateral interna esquerda / <b>Lado interno izquierdo</b> / Left inner side	268 x 250 x 12	1
03	Divisória interna / <b>Partición interna</b> / Inner partition	268 x 250 x 12	1
04	Prateleira / <b>Estante</b> / Shelf	674 x 248 x 12	1
05	Tampo interno / <b>Cubierta interna</b> / Inner top panel	1046 x 252 x 12	1
06	Porta / <b>Puerta</b> / Door	274 x 360 x 12	1
07	Apoio traseiro / <b>Soporte trasero</b> / Rear support	540 x 100 x 12	1
08	Rodapé frontal / <b>Varilla frontal</b> / Front footer	1046 x 100 x 12	1
09	Rodapé lateral / <b>Varilla lateral</b> / Side footer	260 x 100 x 12	2
10	Tampo / <b>Cubierta</b> / Top panel	1080 x 270 x 15	1
11	Lateral externa esquerda / <b>Lado externo izquierdo</b> / Left outer side	540 x 268 x 15	1
12	Lateral externa direita / <b>Lado externo derecho</b> / Right outer side	540 x 268 x 15	1
13	Fundo inferior / <b>Panel trasero inferior</b> / Bottom back panel	1045 x 290 x 3	1
14	Fundo superior / <b>Panel trasero superior</b> / Top back panel	1070 x 220 x 3	1
15	Pés de madeira / <b>Piés de madera</b> / Wooden feet	45 x 100 x 45	4
16	Puxador MDF / <b>Tirador de MDF</b> / MDF handle	200	1

## FERRAMENTAS RECOMENDADAS / HERRAMIENTAS RECOMENDADAS / RECOMMENDED TOOLS



**IMPORTANT!** Ferramentas necessárias ou recomendadas para a montagem não inclusas e não fornecidas com o produto.  
**IMPORTANT! Herramientas necesarias o recomendadas para la montaje no incluidas y no suministradas con el producto.**  
**IMPORTANT!** The required or recommended tools for assembly not included and not supplied with the product.

Chave de fenda simples e philips.  
Atornillador simples y philips.  
Simple and philips screwdriver.



Martelo.  
Martillo.  
Simple.



Trena ou fita métrica  
Cinta métrica.  
Measuring tape.



Parafusadeira com ponteiros fenda philips.  
Atornillador eléctrico con puntas philips.  
Electric screwdriver with philips tips.





**\*Ler atentamente e considerar todas as instruções antes e durante a montagem e guardar este manual para consultas futuras. Recomenda-se duas pessoas para montagem.**  
Para movimentar o rack montada, retirar equipamentos e objetos instalados no tampo e nas prateleiras do rack, aliviando o peso e evitando danos ao móvel e aos objetos. Pisos desnivelados e irregulares comprometem a estabilidade e o esquadro do móvel, podendo danificar e causar empenamento, deformação e outros problemas nas peças.

Cerificar-se do nivelamento e da regularidade do piso em que o móvel será instalado, assegurando adequação de funcionalidade e de uso e a manutenção das condições de garantia do produto.

**Não expor o produto à luz solar direta e à umidade. Para limpeza, utilizar flanela seca ou levemente umedecida em água. Não utilizar produtos químicos, abrasivos e solventes.**

**Não utilizar o móvel como assento ou como apoio para escalar o próprio móvel ou a parede.** O RACK PIPA é adequada para Smart TV de até 42" e peso de até 20kg, desde que observadas as especificações próprias destes aparelhos (suportes e parafusos não inclusos para fixação da TV no painel). **Pesos máximos recomendados:** 15 kg no tampo; 5 kg na prateleira e até 20kg para TV no tampo (considerando pesos estáticos distribuídos uniformemente pela superfície das peças).

**GARANTIA (Brasil):** este produto tem garantia de 90 dias contra eventuais defeitos de fabricação, conforme Art. 26, inc. II do Código de Defesa do Consumidor. O direito à assistência técnica ou à substituição do produto ou de partes dele, dentro do período de garantia, é assegurado desde que observadas as instruções de montagem, instalação e conservação constantes deste manual e mediante a apresentação da Nota Fiscal de compra. O desgaste natural do móvel e problemas decorrentes de montagem incorreta e de uso inadequado não são cobertos pela garantia.

**\*Lea atentamente y considere todas las instrucciones antes y durante la montaje y guarde este guía del producto para futuras consultas. Se recomienda 2 personas para la montaje.**



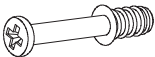
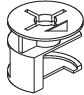




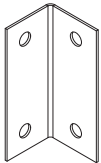


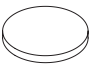
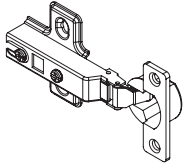



Para mover la estante, sacar objetos y equipos colocados en el interior o en la parte superior y repisas, reduciendo el peso y evitando daños al producto y equipos. Pisos fuera de nivel y irregulares ponga en peligro la estabilidad y lo ángulo recto de la bancada, o que puede dañar la ruedas y causar deformación y otros problemas en las piezas del producto. Asegúrese de la nivelación y regularidad de la superficie en que el mueble será instalado, lo que garantiza adecuación de funcionalidad y uso y el mantenimiento de las condiciones de garantía. No exponga el producto directamente a la luz solar y la humedad. Para la limpieza, utilice paño seco o ligeramente humedecido. No utilice productos químicos, abrasivos y solventes. **No utilice la bancada como asiento o como soporte para escalar el propio mueble o la pared.** La Estante Orlando es adecuada para Smart TV 42" y peso de hasta 20 kg a fijar en el cubierta (soportes y tornillos para TV no incluidos).

**Pesos máximos recomendados:** 20 kg en la cubierta; 5 kg en la estante y hasta 20 kg para TV en el cubierta, (los valores indicados consideran pesos estáticos, distribuídos uniformemente por la superficie de las piezas).

**\*Read carefully and consider all instructions before and during the assembly and keep this product guide for future reference. Two people are recommended for assembly.**

To move the assembled furniture, remove the materials and equipments put inside or on the middle board, the shelves or in the tv stand, decreasing weight and preventing damage to the product. Irregular or unlevelled floors can leave the furniture to instability, which can damage the casters and maybe cause warping, distortion and others problems in the product parts. Make sure the leveling and regularity of the surface on which the product will be installed, ensuring accuracy and appropriateness of functionality and usage and maintaining warranty conditions. **Don't expose the product to direct sunlight and humidity. For cleaning, use dry or slightly humid cloth. Don't use chemicals and abrasive products. Don't use the furniture as a seat or as steps to climb the furniture itself or the wall. Recommended maximum weights:** 20kg on the top panel; 5kg on the top shelf and up to 20kg for TV on the tv stand (the indicated values consider static weights, uniformly distributed over the parts). Supports and bolts for fixing the TV to the panel not included.

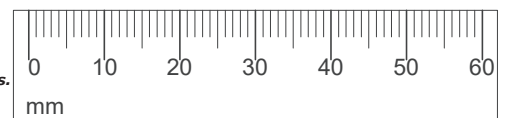
## KIT DE ACESSÓRIOS E PARAFUSOS / KIT DE ACCESORIOS Y TORNILLOS / ACCESSORY AND BOLTS

<p><b>A</b> 20 un. Cavilha Ø6 x 30mm. <b>Clavija Ø6 x 30mm.</b> Dowel Ø6 x 30mm.</p> 	<p><b>B</b> 8 un. Parafuso 5,0 x 40mm cab. chata phs. <b>Tornillo 5,0 x 40mm cab. plana phs.</b> Bolt 5.0 x 40mm flat head phs.</p> 	<p><b>C</b> 4 un. Parafuso Minifix simples. <b>Tornillo Minifix simples.</b> Simple Minifix Bolt.</p> 	<p><b>D</b> 4 un. Tambor Minifix Ø12mm. <b>Tuerca Minifix Ø12mm.</b> Minifix Drum Ø12mm.</p> 	<p><b>E</b> 7 un. Tapa-furo adesivo (cor principal). <b>Capa adhesiva (color principal).</b> Adhesive Cover (main color).</p> 
<p><b>F</b> 56 un. Parafuso 3,5 x 12mm cab. chata phs. <b>Tornillo 3,5 x 12mm cab. plana phs.</b> Bolt 3.5 x 12mm flat head phs.</p> 	<p><b>G</b> 2 un. Parafuso 3,5 x 22mm cab. flangeada phs. <b>Tornillo 3,5 x 22mm phs.</b> Bolt 3.5 x 22mm phs.</p> 	<p><b>H</b> 36 un. Prego 10 x 10. <b>Clavo 10 x 10.</b> Nail 10 x 10.</p> 	<p><b>I</b> 10 un. Cantoneira 4 Furos. <b>Soporte metálico.</b> Metal corner.</p> 	
<p><b>J</b> 4 un. Cantoneira 2 Furos. <b>Soporte metálico.</b> Metal corner.</p> 	<p><b>K</b> 6 un. Parafuso 5,0 x 40mm cab. flangeado phs. <b>Tornillos 5,0 x 40mm phs.</b> Bolt 5.0 x 40mm phs.</p> 	<p><b>L</b> 4 un. Protetor Feltro Autoadesivo <b>Fieltro Protector Adhesivo.</b> Protective Adhesive Felt.</p> 	<p><b>M</b> 2 un. Dobradiça Albrás Ø26mm Alta. <b>Bisagra Albras Ø26mm Alta.</b> Albras Ø26mm High Hinge.</p> 	
<p><b>N</b> 6 un. Parafuso 3,5 x 25mm cab. chata phs. <b>Tornillo 3,5 x 25mm cab. plana phs.</b> Bolt 3.5 x 25mm flat head phs.</p> 	<p><b>O</b> 1 un. Tapa-furo adesivo (cor secundária). <b>Capa adhesiva (color secundario).</b> Adhesive Cover (secondary color).</p> 	<p><b>P</b> 2 un. Calço plástico dobradiça 26mm. <b>Calzo plástico para bisagra de 26 mm.</b> Plastic shim for 26mm hinge.</p> 		

**IMPORTANT!** Verificar as medidas dos parafusos na escala ao lado ou com uma trena antes de aplicá-los nas peças.

**IMPORTANT!** Verificar las medidas de los tornillos en la escala o con una cinta métrica antes de aplicarlos en las partes.

**IMPORTANT!** Check the measures of the bolts on the scale or with a measuring tape before applying them in parts.



## PASSO 1 / PASO 1 / STEP 1

FIXAÇÃO DA LATERAL INTERNA ESQUERDA (02) E DIVISÓRIA (03) NA BASE (01) E TAMPO INTERNO (05):

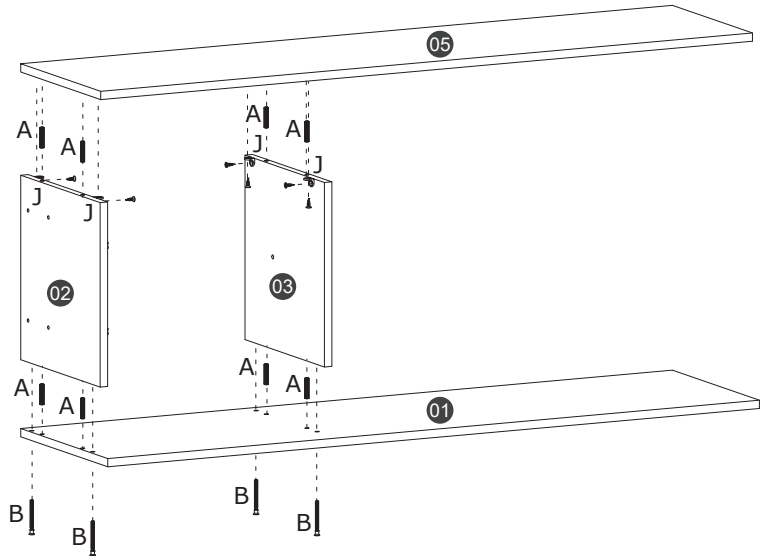
- Fixar a Lateral Interna Esquerda (02) e Divisória (03) na Base (01) e Tampo Interno (05) com parafusos 5,0 x 40mm (B) e cavilhas Ø6 x 30mm (A), conforme indicado no desenho.
- Fixar o Tampo Interno (05) com cantoneiras metálicas (J) e parafusos 3,5 x 12mm (F), conforme DETALHE 1.

**FIJACIÓN DE EL LATERAL INTERNO IZQUIERDO (02) Y PARTICIÓN (03) EN EL BASE (01) Y CUBIERTA INTERNO (05):**

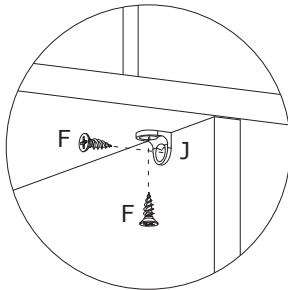
- Fijar la Lateral Interno Izquierdo (02) y Partición (03) en el Base (01) y Cubierta Interno (05) con tornillos 5,0 x 40mm (B) y aplicar tacos Ø6 x 30mm (A), como se muestra en el diseño.
- Fijar la Cubierta Interno (05) con soporte metálico (J) y tornillos 3,5 x 12mm (F), según DETALLE 1.

FIXING THE LEFT INNER SIDE (02) AND PARTITION (03) ON THE BASE (01) AND INNER TOP PANEL (05):

- Fixing the Left Inner Side (02) and Partition (03) on the Base (01) and Inner Top Panel (05) with screws 5.0 x 40mm (B) and apply Ø6 x 30mm (A) dowels, as indicated in the drawing.
- Fixing the Inner Top Panel (05) with metal corner (J) with the 3.5 X 12mm screws (F), according to DETAIL 1.



DETALHE 1  
DETALLE 1  
DETAIL 1



## PASSO 2 / PASO 2 / STEP 2

FIXAÇÃO DOS RODAPÉS (08, 09) NA BASE (01):

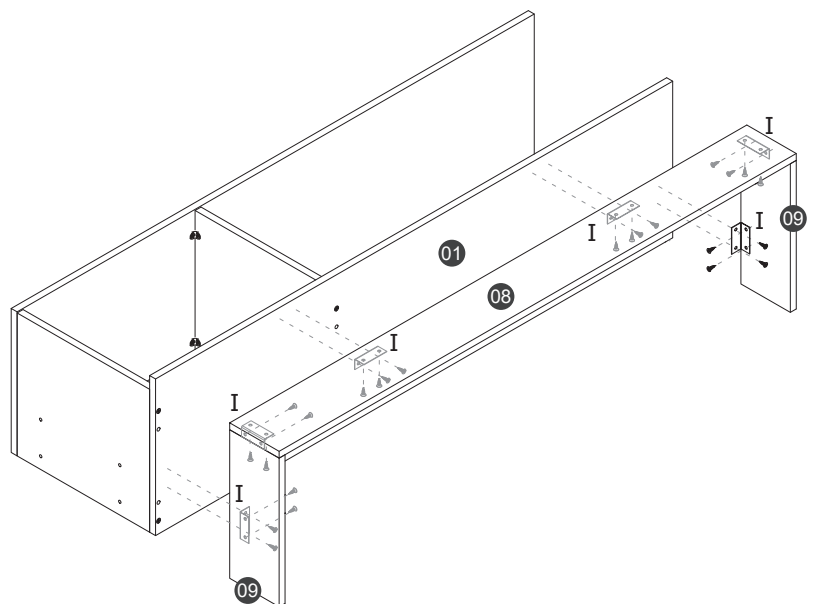
- Fixar os Rodapés (08, 09) na Base (01) com cantoneiras metálicas (I) e parafusos 3,5 x 12mm (F), conforme DETALHE 2.

**FIJACIÓN DE EL VARILLAS (08, 09) EN EL BASE (01):**

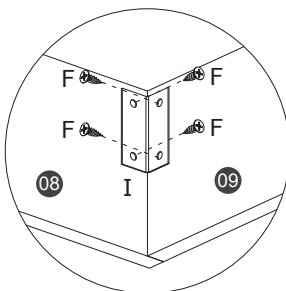
- Fije el Varillas (08, 09) en el Base (01) con soporte metálico (I) tornillos 3,5 x 12mm (F), según DETALLE 2.

FIXING THE FOOTERS (08, 09) ON THE BASE (01):

- Fix the Footers (08, 09) on the Base (01) with metal corner (I) with the 3.5 X 12mm screws (F), according to DETAIL 2.



DETALHE 2  
DETALLE 2  
DETAIL 2



## PASSO 3 / PASO 3 / STEP 3

### FIXAÇÃO DO FUNDO INFERIOR (13):

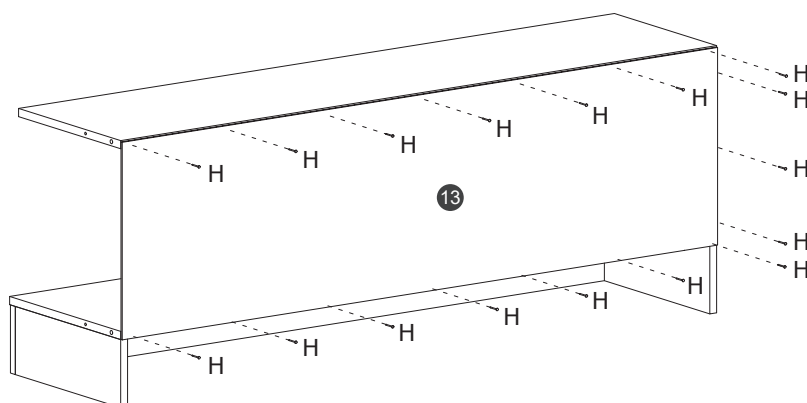
- Fixar o Fundo Inferior (13) com pregos 10 x 10 (H), conforme indicado no desenho.

### FIJACIÓN DE EL FONDO INFERIOR (13):

- Fije el Fondo Inferior (13) con clavos 10 x 10 (H), como se muestra en el diseño.

### FIXING THE BOTTOM BACK PANEL (13):

- Fix the Bottom Back Panel (13) with 10 x 10 nails (H), as indicated in the drawing.



## PASSO 4 / PASO 4 / STEP 4

### FIXAÇÃO DAS LATERAIS EXTERNAS (11, 12) E PRATELEIRA (04):

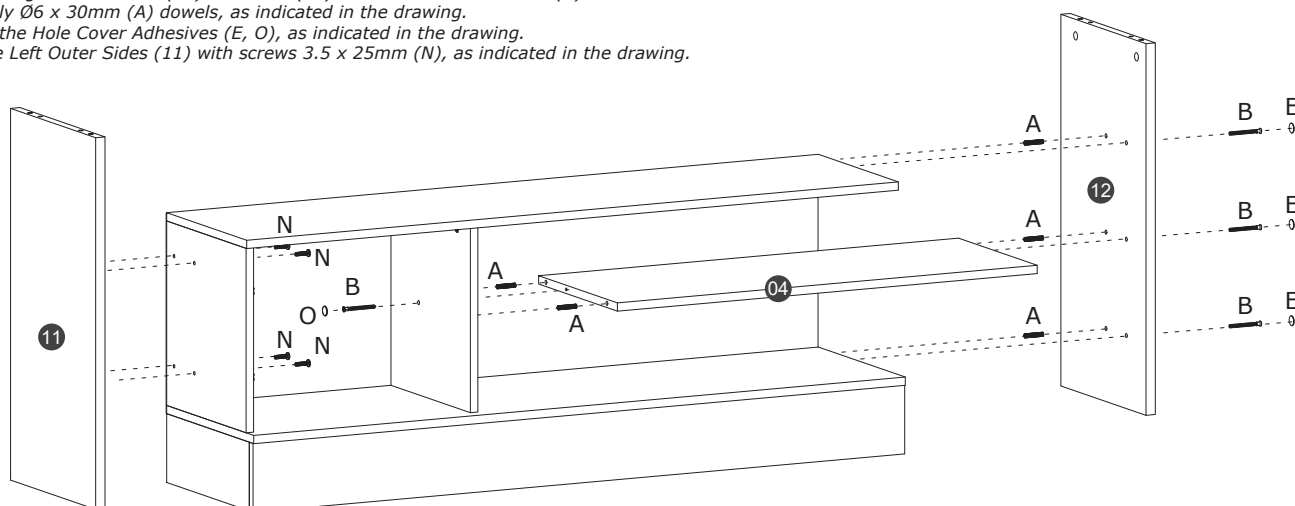
- Fixar a Lateral Externa Direita (12) e Prateleira (04) com parafusos 5,0 x 40mm (B) e cavilhas Ø6 x 30mm (A), conforme indicado no desenho.
- Aplicar os Adesivos tapa-furos (E, O) conforme indicado no desenho.
- Fixar a Lateral Externa Esquerda (11) com parafusos 3,5 x 25mm (N), conforme indicado no desenho.

### FIJACIÓN DE EL LATERAIS EXTERNAS (11, 12) Y ESTANTE (04):

- Fijar la Lateral Externa Derecha (12) y Estante (04) con tornillos 5,0 x 40mm (B) y aplicar tacos Ø6 x 30mm (A), como se muestra en el diseño.
- Aplicar los Adhesivos Tapa Orificios (E, O), como se indica en el dibujo.
- Fijar la Lateral Externa Izquierda (11) con tornillos 3,5 x 25mm (N), como se muestra en el diseño.

### FIXING THE OUTER SIDES (11, 12) AND SHELF (04):

- Fix the Right Outer Sides (12) and Shelf (04) with screws 5.0 x 40mm (B) and apply Ø6 x 30mm (A) dowels, as indicated in the drawing.
- Apply the Hole Cover Adhesives (E, O), as indicated in the drawing.
- Fix the Left Outer Sides (11) with screws 3.5 x 25mm (N), as indicated in the drawing.



## PASSO 5 / PASO 5 / STEP 5

### FIXAÇÃO DO TAMPO (10) E APOIO TRASEIRO (07):

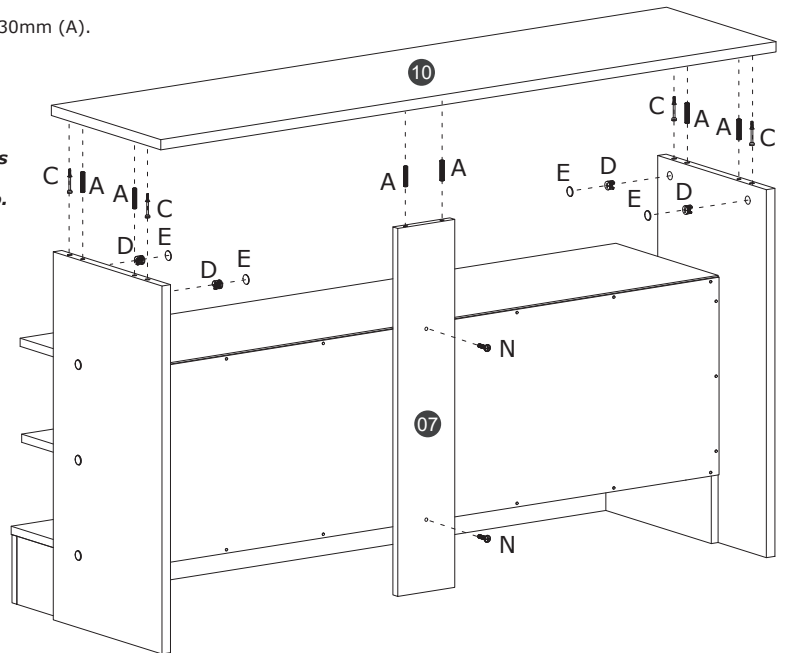
- Fixar o Tampo (10) com parafusos Minifix simples (C) e cavilhas Ø6 x 30mm (A).
- Finalizar a fixação aplicando os tambores Minifix (D) encaixando-os nos parafusos Minifix (C), conforme indicado no desenho.
- Aplicar os Adesivos tapa-furos (E) conforme indicado no desenho.
- Fixar o Apoio Traseiro (07) com parafusos 3,5 x 25mm (N) e cavilhas Ø6 x 30mm (A).

### FIJACIÓN DE EL CUBIERTA (10) Y SOPORTE TRASERO (07):

- Fijar la Cubierta (10) con tornillos Minifix simples (C) y aplicar tacos Ø6 x 30mm (A), como se muestra en el diseño.
- Finalizar la fijación aplicando los Tambores Minifix (D) encajándolos en los tornillos Minifix (C), como se indica en el dibujo.
- Aplicar los Adhesivos Tapa Orificios (E), como se indica en el dibujo.
- Fijar el Soporte Trasero (07) con tornillos 3,5 x 25mm (N) y aplicar tacos Ø6 x 30mm (A).

### FIXING THE TOP PANEL (10) AND REAR SUPPORT (07):

- Fixing the Top Panel (10) with simple Minifix screws (C) and apply Ø6 x 30mm (A) dowels, as indicated in the drawing.
- Finish the fixing by applying the Minifix drums (D) fitting them to the Minifix screws (C), as indicated in the drawing.
- Apply the Hole Cover Adhesives (E), as indicated in the drawing.
- Fixing the Rear Support (07) with screws 3,5 x 25mm (N) and apply Ø6 x 30mm (A).



## PASSO 6 / PASO 6 / STEP 6

### FIXAÇÃO DO FUNDO SUPERIOR (14):

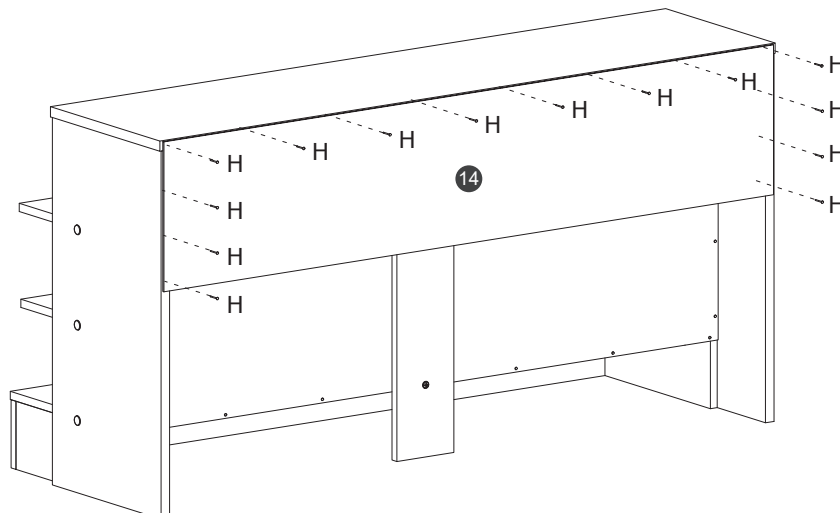
- Fixar o Fundo Superior (14) com pregos 10 x 10 (H), conforme indicado no desenho.

### FIJACIÓN DE EL FONDO SUPERIOR (14):

- Fije el Fondo Superior (14) con clavos 10 x 10 (H), como se muestra en el diseño.

### FIXING THE TOP BACK PANEL (14):

- Fix the Top Back Panel (14) with 10 x 10 nails (H), as indicated in the drawing.



## PASSO 7 / PASO 7 / STEP 7

### FIXAÇÃO DOS PÉS (15):

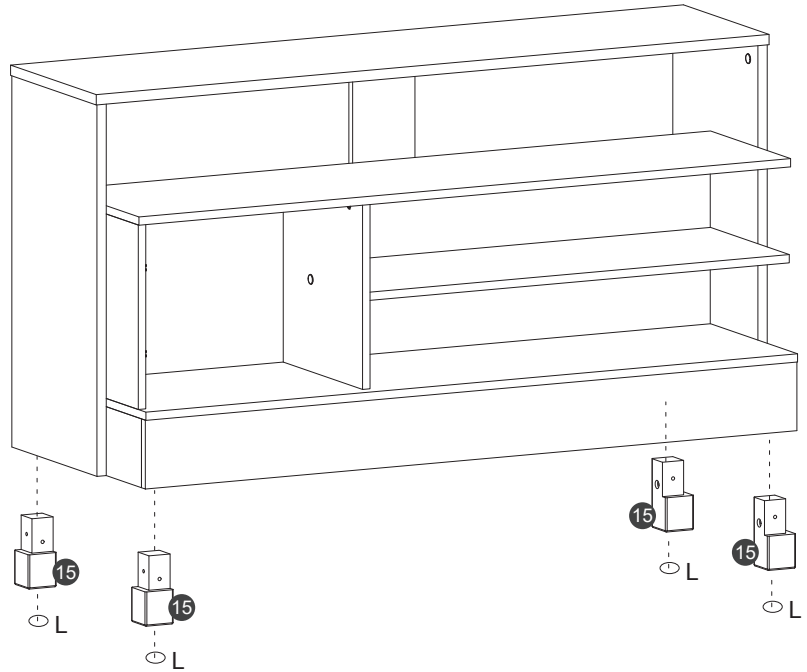
- Fixar os Pés (15) com parafusos 5,0 x 40mm (K), conforme DETALHE 3.
- Finalizar a fixação dos Pés (15) com cantoneira metálica (I) e parafusos 3,5 x 12mm (F), conforme DETALHE 3.
- Aplicar protetores de feltro autoadesivos (L) nos Pés (15).

### FIJACIÓN DE EL PIÉS (15):

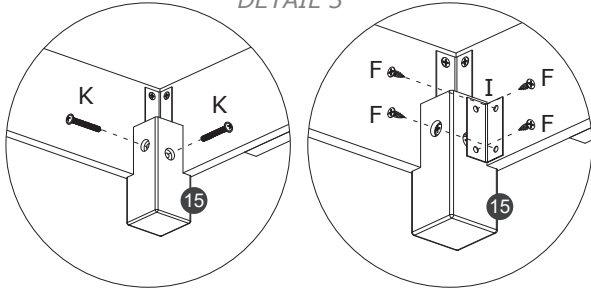
- Fijar el Piés (15) con tornillos 5,0 x 40mm (K), según DETALLE 3.
- Finalizar la fijación con con soporte metálico (I) y tornillos 3,5 x 12mm (F), según DETALLE 3.
- Aplicar los fieltros protectores (L) en los Piés (15).

### FIXING THE FEETS (15):

- Fix the Feet (15) with screws 5.0 x 40mm (K), according to DETAIL 3.
- Finish the fixing by applying with metal corner (I) with the 3.5 X 12mm screws (F), according to DETAIL 3.
- Apply protective felts (L) in the Feet (15).



DETALHE 3  
DETALLE 3  
DETAIL 3



## PASSO 8 / PASO 8 / STEP 8

### FIXAÇÃO DOS CALÇOS METÁLICOS PARA DOBRADIÇAS (M):

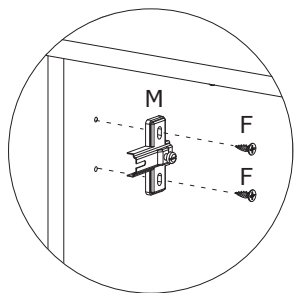
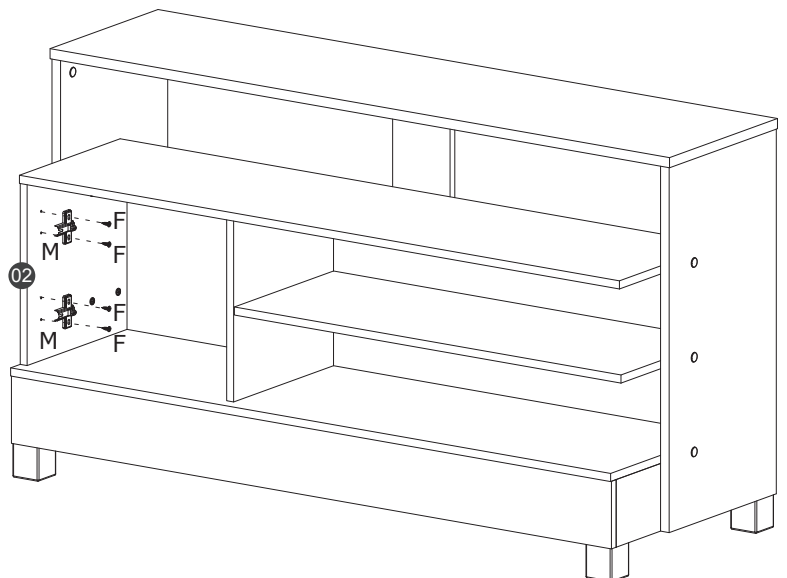
- Fixar os calços metálicos para dobradiças (M) na Lateral Interna Esquerda (02) com parafusos 3,5 x 12mm (F), conforme DETALHE 4.

### FIJACIÓN DE LAS OPCIONES METÁLICAS PARA BISAGRAS (M):

- Fije las cuñas metálicas para bisagras (M) en el Lado Interno Izquierdo (02) con tornillos de 3,5 x 12 mm (F), según DETALLE 4.

### FIXING THE METALLIC CHOICES FOR HINGES (M):

- Fix the metallic shims for hinges (M) on the Left Inner Side (02) with screws 3.5 x 12mm (F), according to DETAIL 4.



DETALHE 4  
DETALLE 4  
DETAIL 4

## PASSO 9 / PASO 9 / STEP 9

### PREPARAÇÃO DA PORTA (06):

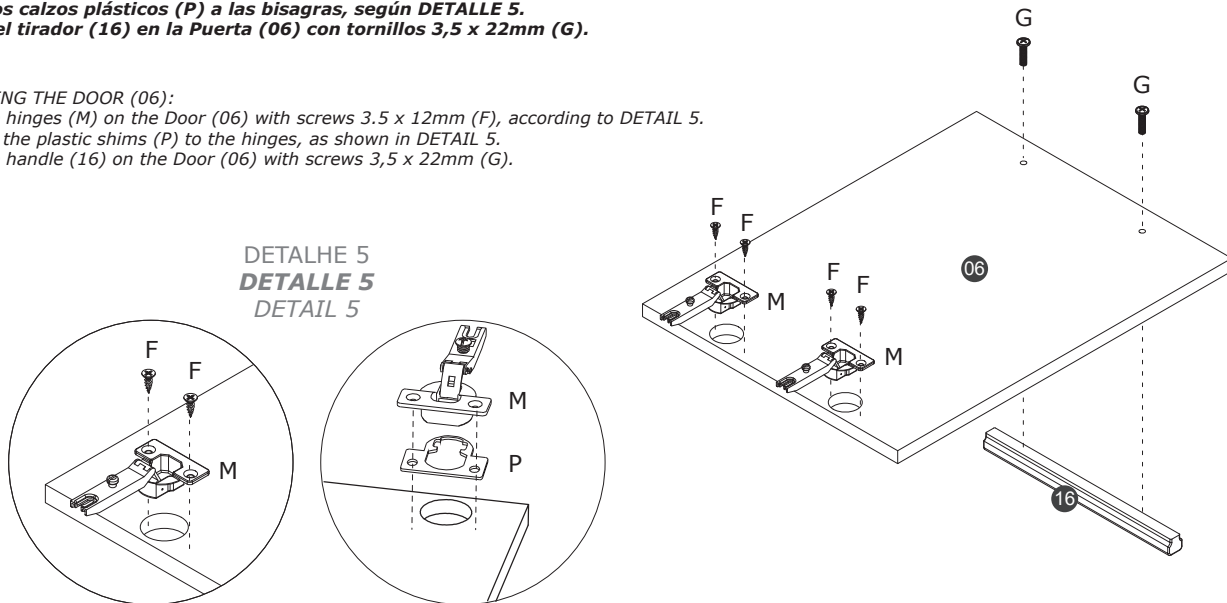
- Fixar as dobradiças (M) na Porta (06) com parafusos 3,5 x 12mm (F), conforme DETALHE 5.
- Fixar os calços plásticos (P) nas dobradiças, conforme DETALHE 5.
- Fixar puxador (16) na Porta (06) com parafusos 3,5 x 22mm (G).

### PREPARACIÓN DE LA PUERTA (06):

- Fijar las bisagras (M) en la Puerta (06) con tornillos 3,5 x 12mm (F), según DETALLE 5.
- Fije los calzos plásticos (P) a las bisagras, según DETALLE 5.
- Fijar el tirador (16) en la Puerta (06) con tornillos 3,5 x 22mm (G).

### PREPARING THE DOOR (06):

- Fix the hinges (M) on the Door (06) with screws 3.5 x 12mm (F), according to DETAIL 5.
- Attach the plastic shims (P) to the hinges, as shown in DETAIL 5.
- Fix the handle (16) on the Door (06) with screws 3,5 x 22mm (G).



## PASSO 10 / PASO 10 / STEP 10

### INSTALAÇÃO DA PORTA (06):

- Encaixar e fixar as dobradiças (M) das Portas (06) nos calços metálicos já fixados através do parafuso fixador e do parafuso regulador das dobradiças. Se necessário, ajustar o alinhamento da Portas (06) através do parafuso regulador de cada dobradiça (ver DETALHE 6).

### INSTALACIÓN DE LA PUERTA (06):

- Montar y fijar las bisagras (M) de la Puerta (06) y a las calzas metálicas ya fijadas utilizando el tornillo de fijación y el tornillo de ajuste de las bisagras. De ser necesario, ajuste la alineación de la Puertas (06) y através del tornillo de ajuste de cada bisagra (ver DETALLE 6).

### INSTALLATION OF THE DOOR (06):

- Fit and fix the hinges (M) of the Door (06) to the metal shims using the fixing screw and the adjusting screw of the hinges. If necessary, adjust the alignment of the Door (06) through the adjusting screw of each hinge (see DETAIL 6).

### DETALHE 6 DETALLE 6 DETAIL 6

