



RACK RETRÔ LYON

ATENÇÃO/ ATTENTION / ATENCION

VÍDEO DE MONTAGEM DISPONÍVEL NO SITE / ASSEMBLY VIDEO AVAILABLE ON THE SITE
VÍDEO DE MONTAJE DISPONIBLE EN EL SITIO

www.olivar.com.br

DIMENSÕES DO PRODUTO / PRODUCT DIMENSIONS / DIMENSIONS PRODUCT - WxDxH / LxDxA - 1620 X 407 X 579 MM

ATENÇÃO/ ATENCION/ ATTENTION

ESTE PRODUTO NÃO PODE SER ARRASTADO.
THIS PRODUCT MUSTNOT BE DRAGGED.
ESTE PRODUCTO NO SE PUEDE ARRASTRAR

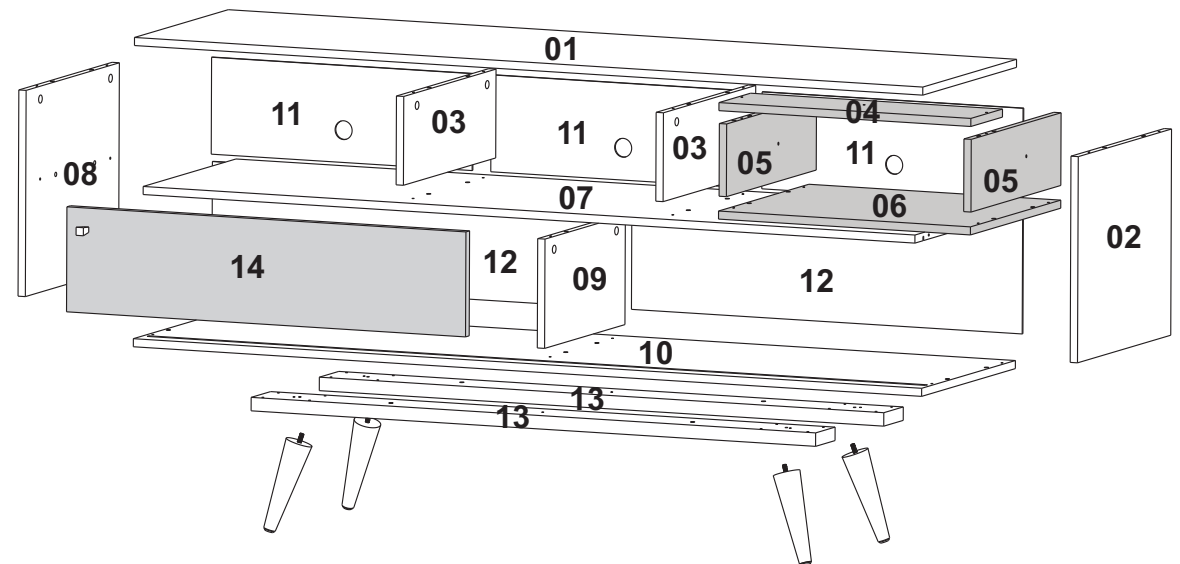
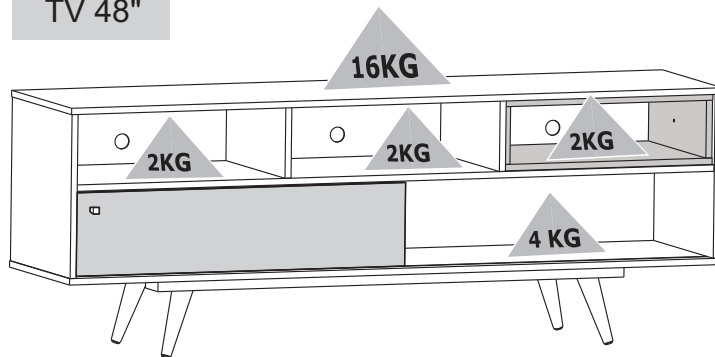
PEÇAS NUMERADAS/ NUMBERED PARTS/
PIEZAS NUMERADAS

EX: 1915X-X 05(peça/ piece/ pieza number)



Vídeo de Montagem
Assembly video
Vídeo de Montaje

TV 48"



CUIDADOS ESPECIAIS

LIMPEZA- Pano limpo umedecido em água e sabão neutro.
BRILHO- Flanela seca.

SPECIAL CARE

CLEANING- Clean cloth moistened with water and mild soap.
SHINE- Dry cloth.

CUIDADOS ESPECIALES:

LIMPIEZA- Paño limpio humedecido con agua y un jabón suave.
BRIGHT- Flanela seco.

ATENÇÃO / ATTENTION / ATENCION

Nunca utilizar óleos, lustra móveis; produtos abrasivos, saponáceos, esponja de aço e outros.

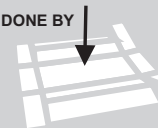
Never use oils, polish furniture , abrasive products, soaps, steel sponge and others.

Nunca use aceites, pulimentos; abrasivos, jabones, esponja de acero y otros.

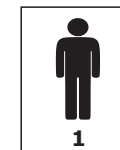
MONTAR O PRODUTO SOBRE A EMBALAGEM, EVITANDO DANOS NA PINTURA. ACONSELHAMOS QUE A MONTAGEM DO PRODUTO SEJA POR UM PROFISSIONAL.

SETUP THE PRODUCT ON TOP OF THE PACKAGING, AVOIDING DAMAGE TO THE PAINT. WE RECOMMEND THAT THE INSTALLATION IS DONE BY A PROFESSIONAL.

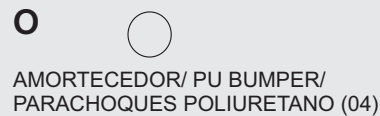
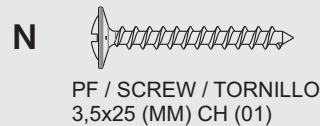
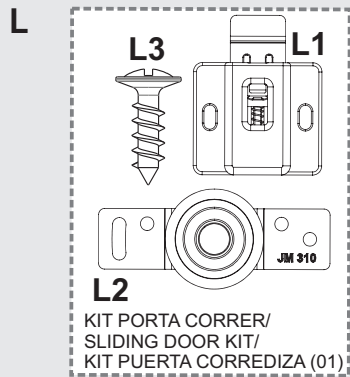
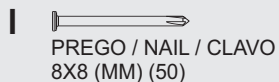
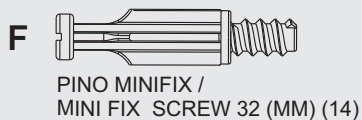
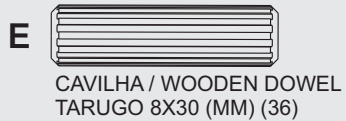
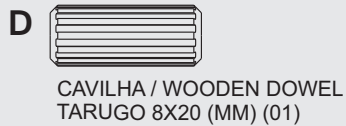
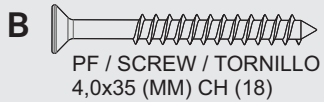
MONTAR EL PRODUCTO EN EL PAQUETE, EVITAR LESIONES EN PINTURA. AVISAMOS QUE EL MONTAJE DEL PRODUCTO SEA UN PROFESIONAL.



Ferramentas necessárias / Necessary tools / Herramientas Necesarias (não fornecidas) (not provided) (No proporcionadas)

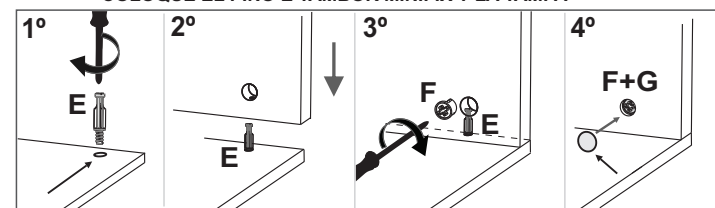


**MEDIDA UTILIZADA EM MM /
UNIT MEASURE USED IS MILLIMETERS (MM)**

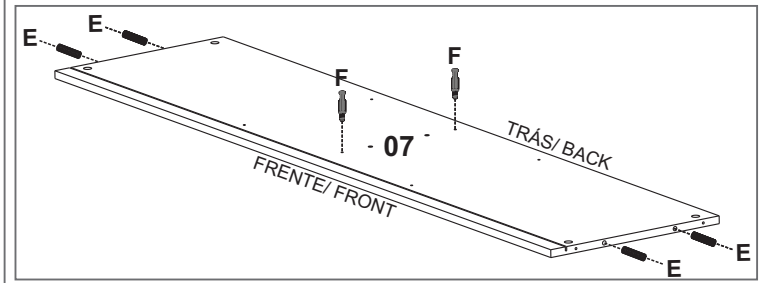
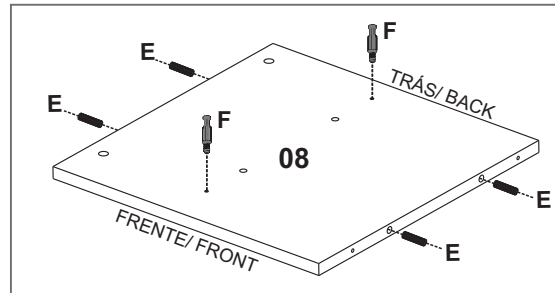
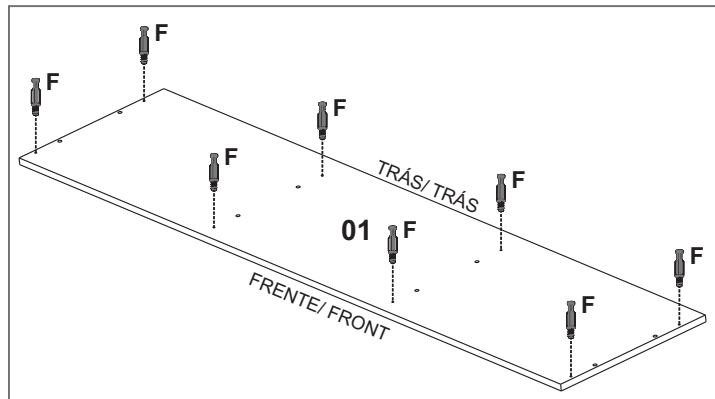
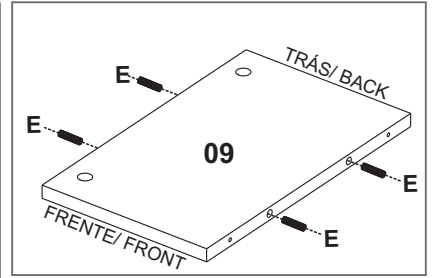
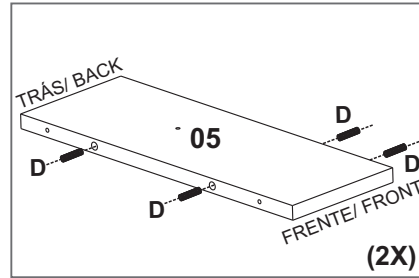
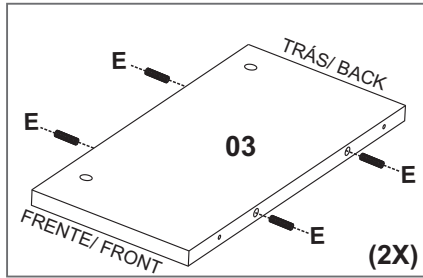
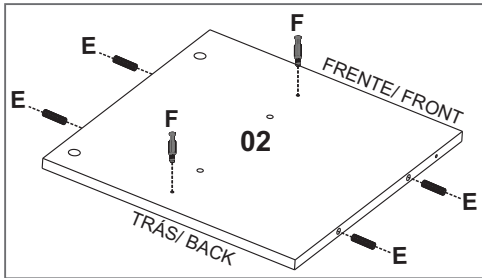
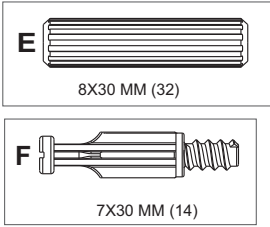


ITEM	DESCRIÇÃO DA PEÇAS / DESCRIPTION OF PARTS / UNIT MEASURE USED IS MILLIMETERS (MM)				CORES / COLORS / COLORES						
	CÓDIGO CODE	Nº	NOME/NAME/NOMBRE	MEDIDAS / MEASURES (MM)	TIPO TYPE	QUANT AMOUNT CANTIDA	BCO WHITE BLANCO	FREIJÓ AZUL /BLUE NAVY	GRAFITE GRAPHITE GRAFITO	ROSÉ ROSA	
13985	01	TAMPO/ TOP		1620X385X15	MDP	01	01/05	01/10	01/33		
13986	02	LAT. DIR./ RIGHT SIDE/ LADO DERECHO		383X383X15	MDP	01	02/05	02/20	02/33		
13987	03	DIV.SUP.ESQ.DIR./TOP LEFT RIGHT DIVIDER/DIV.SUP.IZQU.DERECHO		379X165X15	MDP	02	03/05	03/30	03/33		
13988	04	TAMPO NICH0/ TOP NICHE		517X130X15	MDP	01		04/15		04/35	
13989	05	LAT.ESQ.DIR.NICH0/ LEFT SIDE RIGHT NICHE		369X135X15	MDP	02		05/15		05/35	
13990	06	BASE NICH0 / NICHE BASE		517X371X15	MDP	01		06/15		06/35	
13991	07	PRATELEIRA/ SHELF/ ESTANTE		1586X381X15	MDP	01	07/05	07/70		07/33	
13992	08	LAT. ESQ./ LEFT SIDE/ LADO IZQUIERDO		383X383X15	MDP	01	08/05	08/80		08/33	
13993	09	DIVISOR INF./ LOWER DIV.		330X203X15	MDP	01	09/05	09/90		09/33	
13994	10	BASE		1620X385X15	MDP	01	10/05	10/01		10/33	
13995	11	FUNDO TRAS / BACK / TRASEIRO		535X180X03	TRI	03	11/05	11/11		11/33	
13996	12	FUNDO TRAS / BACK / TRASEIRO		803X225X03	TRI	02	12/05	12/21		12/33	
13997	13	REFOR. PÉ/ FOOT REINFORCEMENT/ REFUERZO PIE		1160X80X25	MDF	02	13/05	13/31		13/33	
13998	14	PORTA CORRER/ SLIDING DOOR/ PUERTA CORREDIZA		820X195X15	MDP	01		14/15		14/35	
438	A	PF. / Screw / Tornillo 4,0x40(MM) CH				16					
437	B	PF./ Screw / Tornillo 4,0x35(MM)				18					
434	C	PF./ Screw / Tornillo 4,0x25 CH				3					
2921	D	Cavilha / Wooden Dowel / Tarugo 8x20(MM)				1					
137	E	Cavilha / Wooden Dowel / Tarugo 8x30 MM				36					
532	F	Pino Minifix / Minifix Screw 32(MM)				14					
508	G	Tambor Minifix / Minifix Round Nut 15(MM)				14					
509	H	Tampa Minifix / Minifix Cover Cap 15(MM)				06	Bco				
7125	I	Prego / Nail / Clavo 8x8(MM)				50				Pto	
911	J	Garra/ Jont Metal Plate/ Embragues				11					
14418	K	Trilho PL. / Rail Plastic PL 1584(MM)				01	Bco				
14419								Freijó			
14417											Pto
9002	L	Kit porta de correr/ Sliding Door Kit				01					
13931	M	Puxador PL/Plastic handle 27x15x10 MM				01	Cobre Copper	Cobre Copper		Cobre Copper	
8233	N	PF./ Screw / Tornillo 3,5x25 FL				01					
3441	O	Amortecedor/ Pu Bumper/ Parachoques				04					
15208	P	Pé Palito Mad.c/haste / Wooden Leg wiht stem/Pies Pallilo Madera c/varilla 170 MM				04	Cobre Copper	Cobre Copper		Cobre Copper	
15203	Q	Porca Garra de aço/ Steel Claw Nut/ Tuerca de Garra de Acero				04					
13879	R	Tapa F. Ades./Holer Sticker/Pegatina de Agugero 18 mm (FREIJÓ)				06		Freijó			
13689		Tapa F. Ades./Holer Sticker/Pegatina de Agugero 18 mm				03				Rosé	
13878		Certif. de Garant./ Warranty Certif.				01			Az .Navy		

**FIXAR PINO DE MINIFIX, TAMBOR E TAMPa / FIXING THE MINIFIX PIN, DRUM AND MINIFIX COVER
COLOQUE EL PINO E TAMBOR MINIFIX Y LA TAMPa**

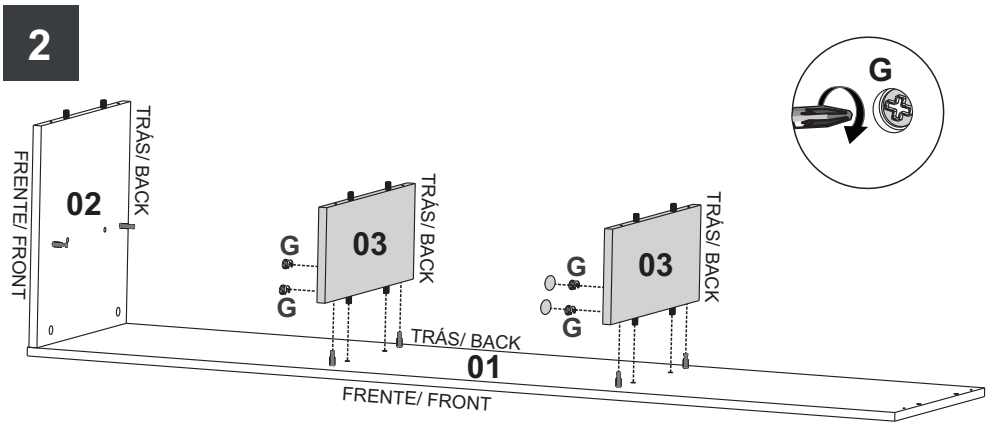
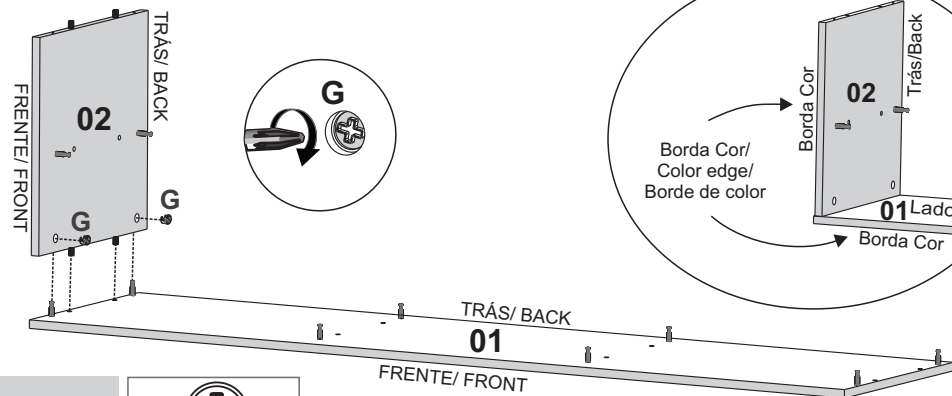


PREPARAÇÃO DE PEÇAS/ PARTS PREPARATION / PREPARACION DE PIEZAS

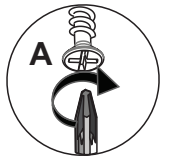
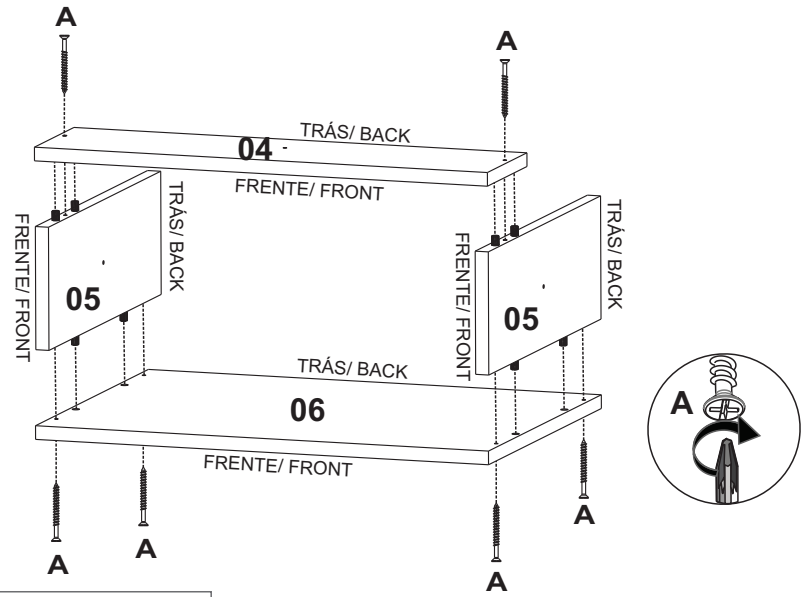


1 Obs: As peças pintadas nos passos são apenas ilustrativas. The parts painted in the steps are illustrative only. Las partes pintadas en los pasos son solo ilustrativas.

ATENÇÃO/ ATTENTION / ATENCION

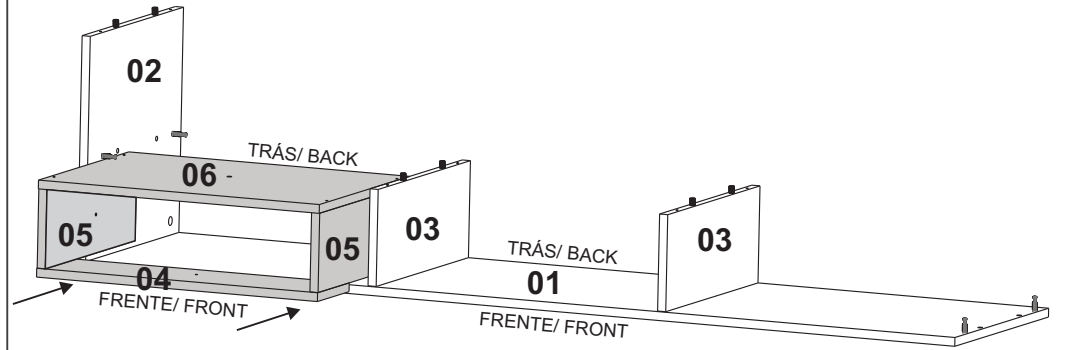


3



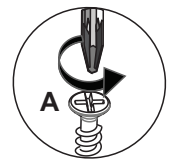
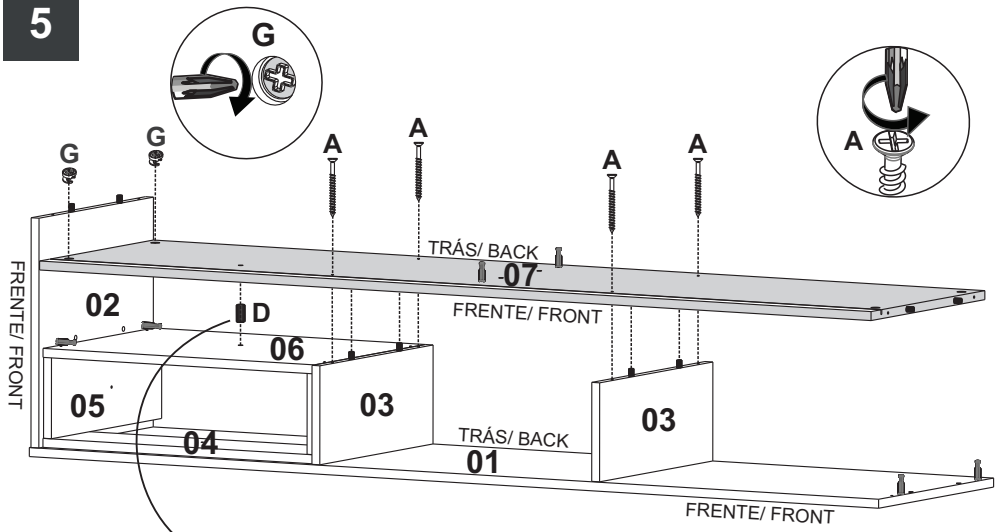
A=06  4.0X40 CH


4






 ENCAIXAR NICHOS/ FITTING NICHE

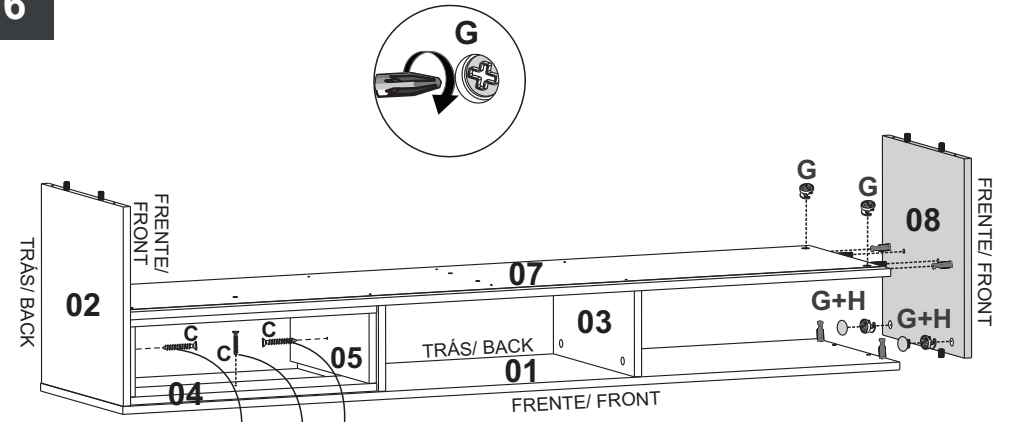
5




 USE CAVILHA "D" PARA GUIAR O NICHOS
USE PIN "D" TO FIT THE NICHE
UTILICE EL PIN "D" PRA AJUSTAR EL NICHOS

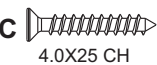

A=04  4.0X40 CH
D=01  8X20 MM (01)
G=02 

6

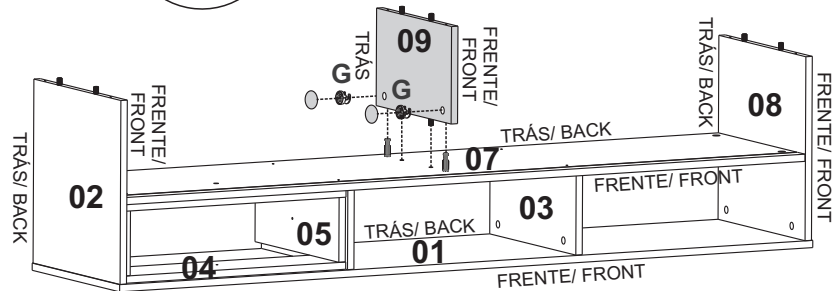


 ATENÇÃO/ ATTENTION / ATENCION

 4,0x25 CH

C=05  4.0X25 CH
G=04 

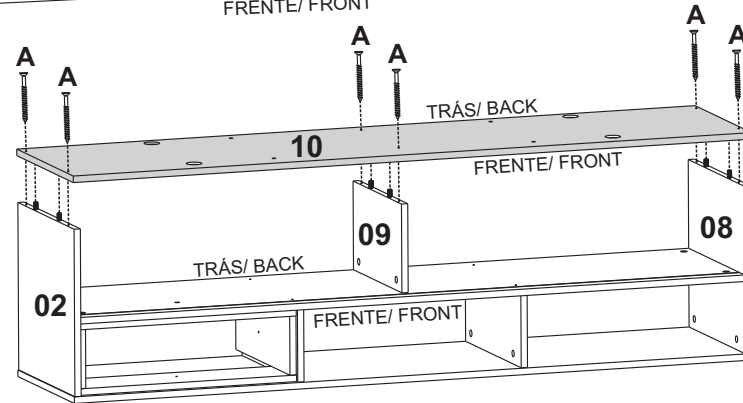
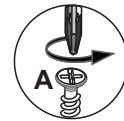
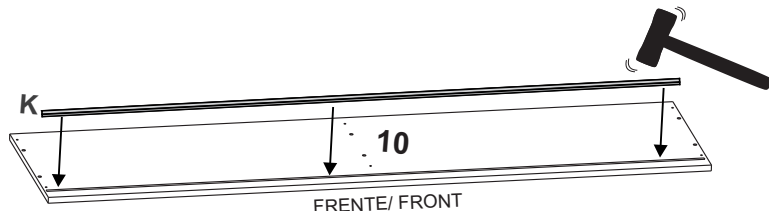
7



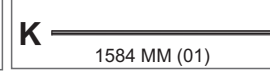
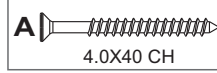
G=02
H ou R=02



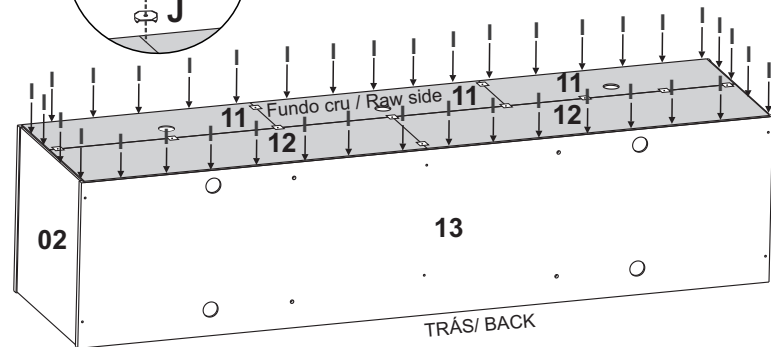
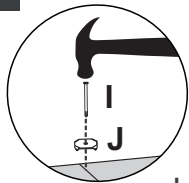
8



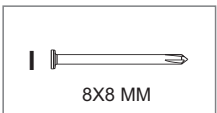
A=06
K=01



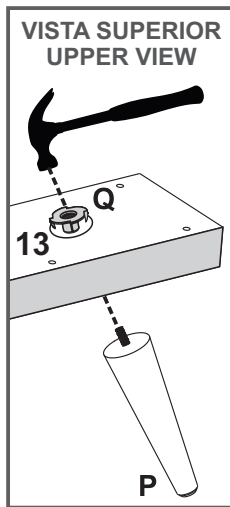
9



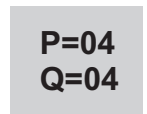
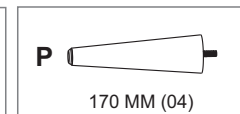
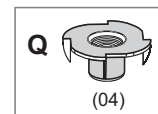
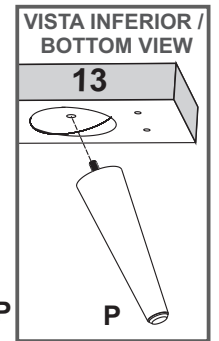
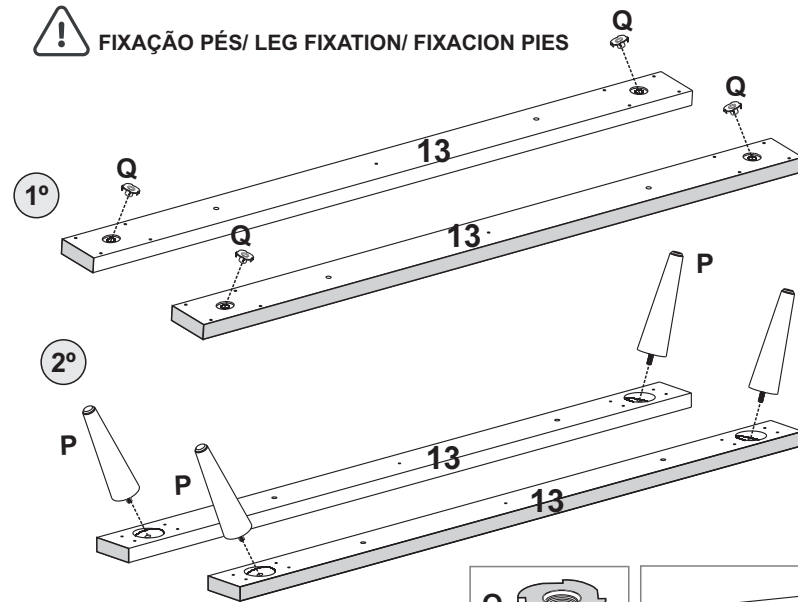
I=50
J=14



10

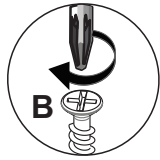


! FIXAÇÃO PÉS/ LEG FIXATION/ FIXACION PIES



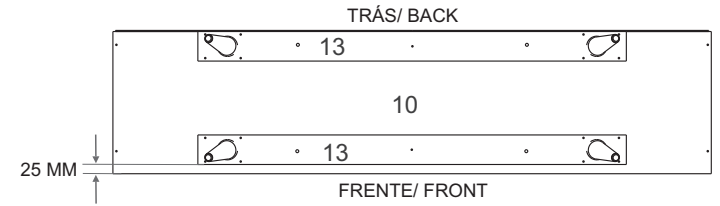
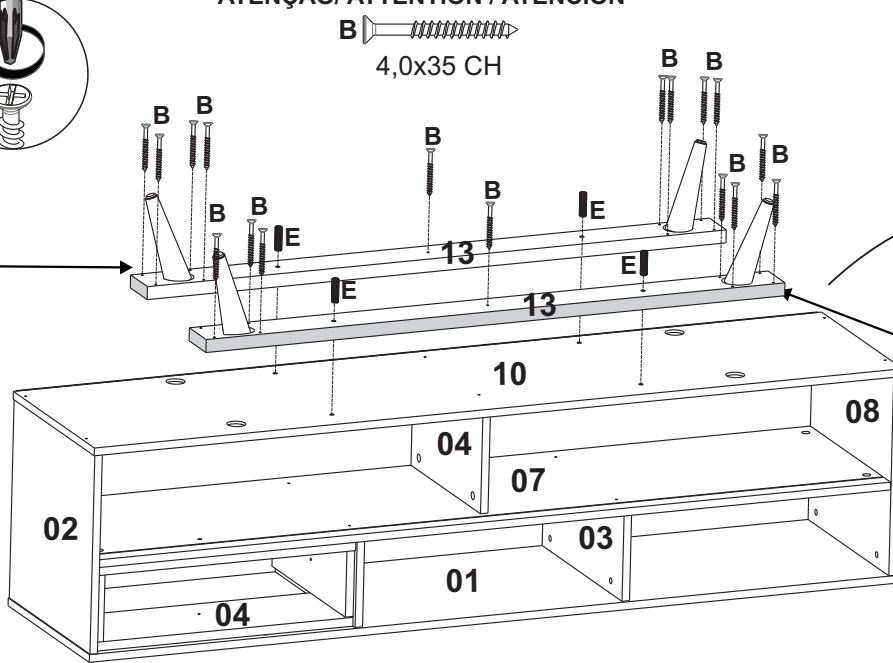
11

ATENÇÃO/ ATTENTION / ATENCION



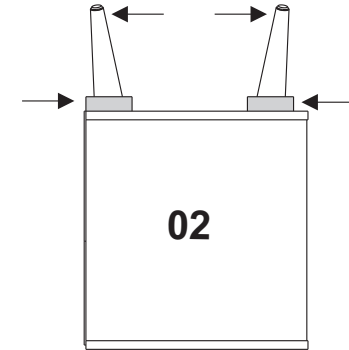
B 4,0x35 CH

borda cor p/ trás/
colorfur edge back
borde color atras

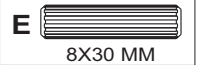
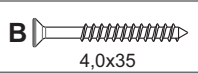


borda cor p frente/
fur edge front/
borde color frontal

POSIÇÃO DOS PÉS/
LEGS POSITION
POSICION DE PIES



B=18
E=04

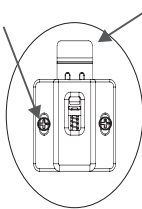


12

ATENÇÃO/ ATTENTION / ATENCION

REGULAR O PARAFUSO/
SCREWDJUSTMENT/
AJUSTE EL TORNILLO

ABAIXAR E ENCAIXAR/
LOWER THE DEVICE
FOR IT TO FIT IN
ABAJAR E AJUSTAR



GUIA SUP./
TOP GUID

SUPERIOR / HIGHER

L1+L3

L1+L3

25 MM
(SUPERIOR/HIGHER)

14

L2+L3

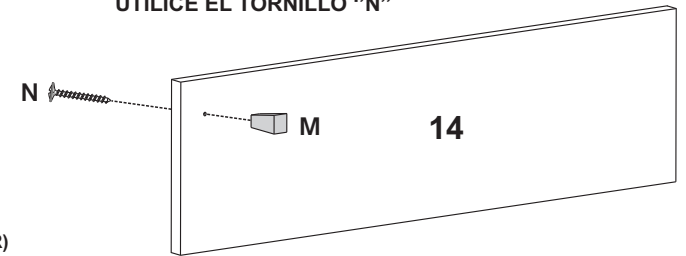
L2+L3

INFERIOR / BOTTOM

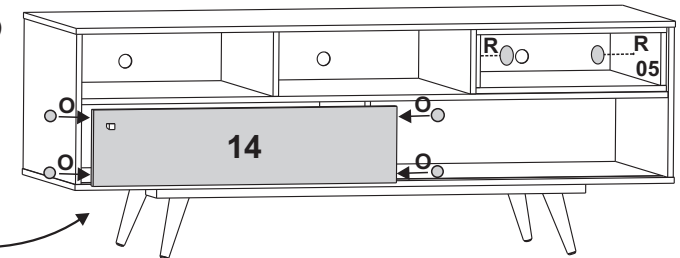
10 MM
(INFERIOR/BOTTOM)

GUIA INF./
LOWER GUID

USE PARAFUSO "N".
USE SCREW "N"
UTILICE EL TORNILLO "N"



COLOCAR "O" NA PEÇA 14, "R" NAS PEÇAS 05.
PUT "O" IN PART 14, "R" IN PART 05.
PONER "O" LA PIEZA 14, "R" LAS PIEZAS 05.



L1=02
L2=02
L3=08
M=01
N=01
O=04
R=02

