

R - 1482



Instruções de Montagem Assembly Instructions Instrucciones de Armado

Acesse Vídeos de Montagens
Access Mounting Videos
Acceder a los Vídeos de Montage
www.tecnomobili.ind.br

tecnomobili

Estrada RSC 453, Km s/n° | Garibaldi | RS
CEP: 95720-000 | Fone / Fax: 54.3464.2050
sac@moveisvideira.com.br

Notas Especiais:

01 -Examine completamente todas as peças do móvel antes de começar o trabalho.

02 -Recomenda-se montar o móvel conforme este Manual de Montagem.

03 -É de responsabilidade do montador seguir as instruções do Manual de Montagem, que são fundamentais para garantir a estrutura do móvel.

04 -Para limpeza, utilizar somente pano úmido e sabão neutro.

Special notes:

01 -Check all parts of the unit thoroughly before starting work.

02 -It is recommended to assemble the furniture according to this Installation Manual.

03 -It is the responsibility of the assembler to follow the instructions in the Assembly Manual, which are essential to ensure the structure of the furniture.

04 -For cleaning use only damp cloth and neutral soap.

Notas especiales:

01 -Examine completamente todas las piezas del mueble antes de iniciar el trabajo.

02 -Se recomienda montar el mueble conforme el Manual de Ensamblaje.

03 -Es de responsabilidad del montador seguir las instrucciones del Manual de Ensamblaje, que son fundamentales para garantizar la estructura del mueble.

04 -Para limpieza solamente usar trapo húmedo y jabón neutro.

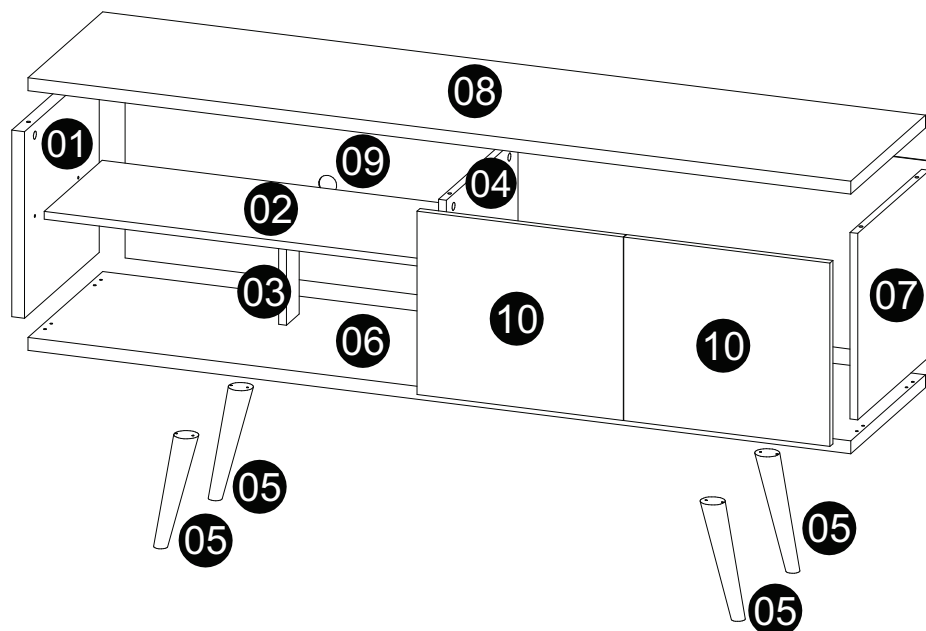
Guarante certificate:

The guarantee of products manufactured by Móveis Videira LTDA covers any defects / manufacturing defects, within the period established by the Consumer Protection Code, in its Article 26, II, which provides for a legal guarantee of ninety (90) days.



Lista de Peças / List of pieces / Lista de piezas

CódD	DESCRIÇÃO	DESCRIPTION	DESCRIPCIÓN	QTD	RAW MATERIAL	DIMENSION	CÓD
01	Lateral Esquerda	Left Side	Lateral Izquierda	1	MDP 25mm	385x360x25 mm	311482
02	Prateleira	Shelf	Entrepaños	1	MDP 15mm	766x298x15 mm	201482
03	Pilastra	Pillaster	Pilar	1	MDP 15mm	173x65x15 mm	601482
04	Divisão	Division	División	1	MDP 15mm	369x360x15 mm	501482
05	Pé	Foot	Pie	4	Madeira Eucalipto	230x45x45mm	7909
06	Base	Base	Base	1	MDP 25mm	1600x385x25mm	101482
07	Lateral Direita	Right Side	Lateral Derecha	1	MDP 15mm	369x360x15 mm	301482
08	Tampo	Top	Tapa	1	MDP 25mm	1600x385x25mm	701482
09	Costa	Back	Costa	1	MDP 3mm	1580x382x3mm	401482
10	Porta	Door	Puerta	2	MDP 15mm	401x352x15mm	81482

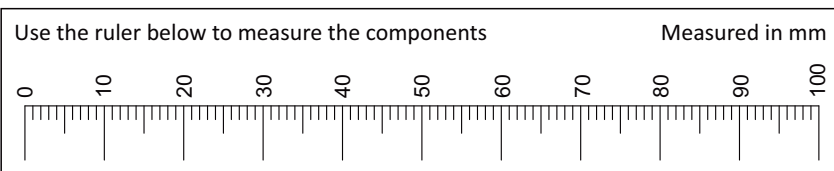


TAMANHO REAL - TAMAÑO VERDADERO - REAL SIZE

REF	DESCRIÇÃO	QTD	CÓD
A	Cavilha 5 x 30mm	10	3880
B	Parafuso 3,5 x 14mm CC	16	3639
C	Parafuso 4x45mm CC	06	5674

LUSTRACÃO - ILUSTRACION - ILLUSTRATION

REF	DESCRIÇÃO	QTD	CÓD
D	34 x 7mm Parafuso Minifix	10	3771
E	15 x 12mm Tambor Minifix	10	9516
F	Dobradiça Reta 26mm Calço N°1	04	3614
G	22 x 3mm Prego 10x10	40	3051
H	Parafuso 5x25 CC	08	3641
I	Parafuso 3,5x20 cc	24	5044
J	Chapa	04	
K	14x8x5mm Suporte Prateleira 5x8 c/ estria	02	3748
L	Puxador	02	5168
M	3,5 x 14mm CF	04	3759
N	Tapa Furo	02	



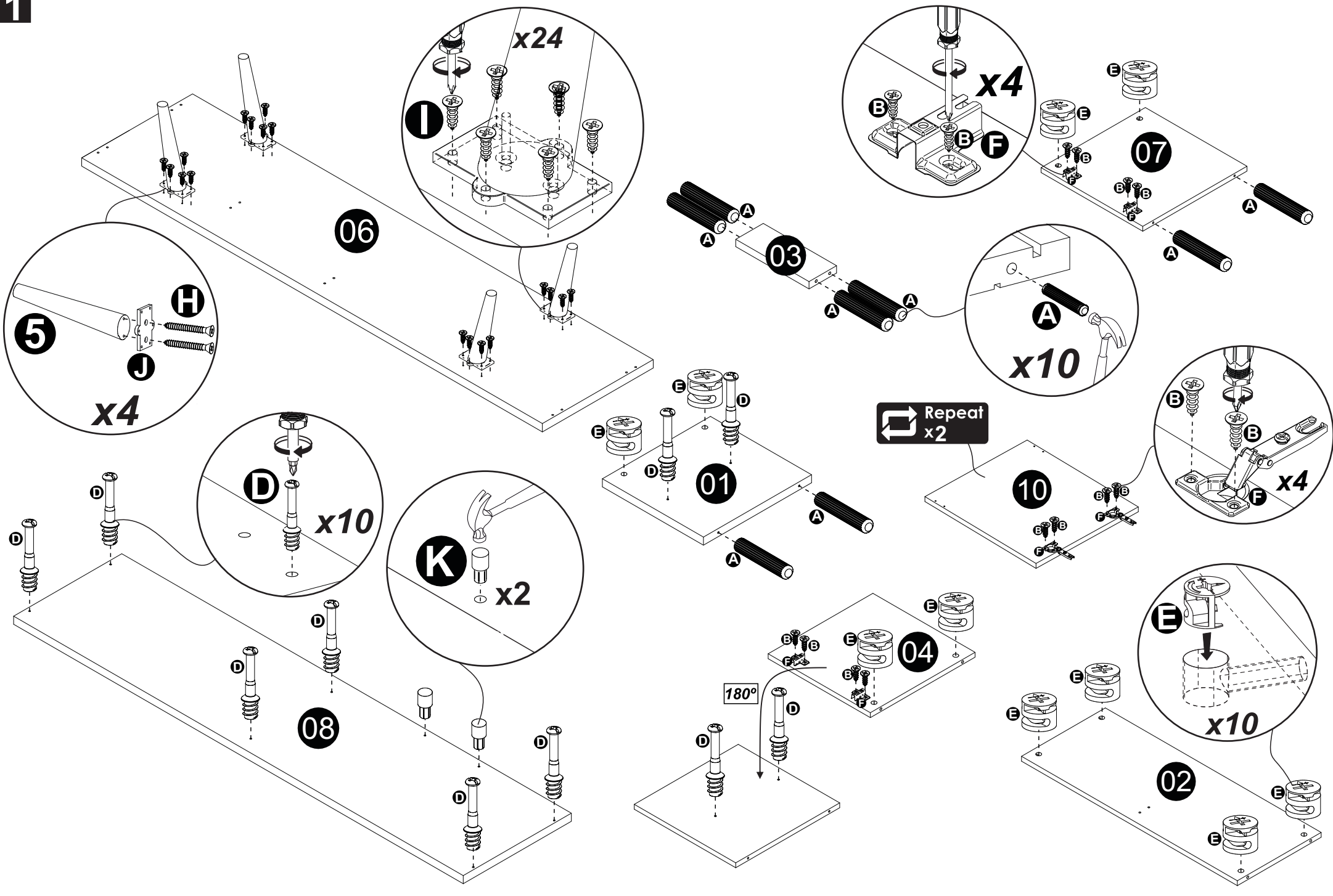
Ferramentas | Tools | Herramientas

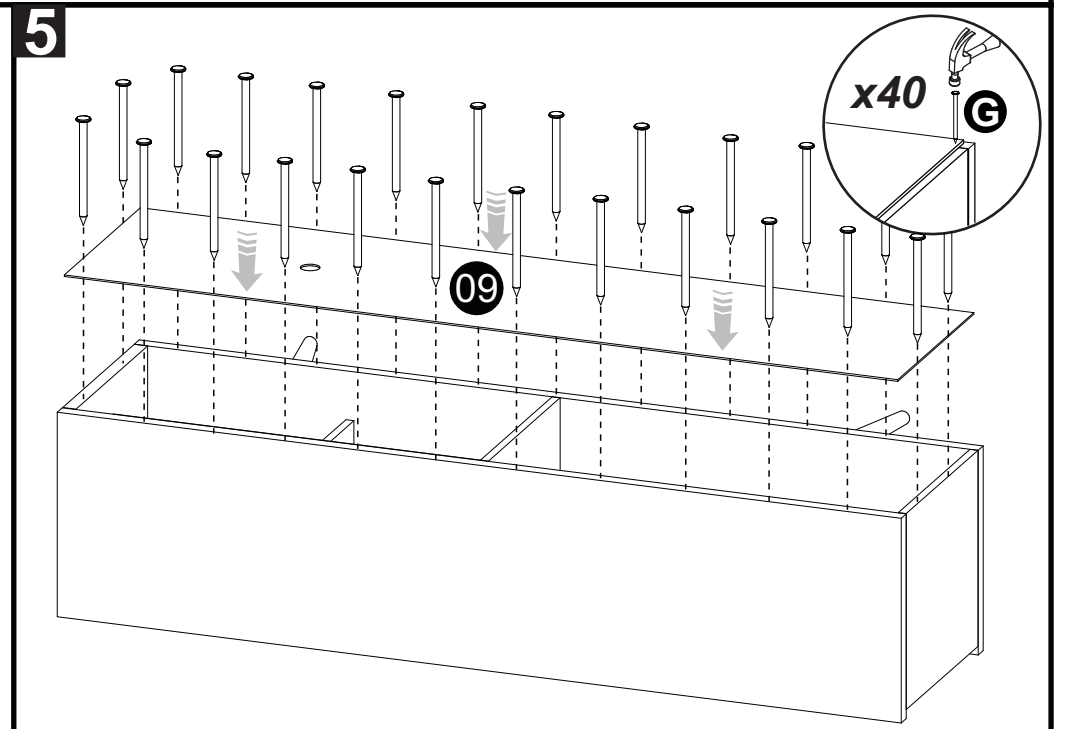
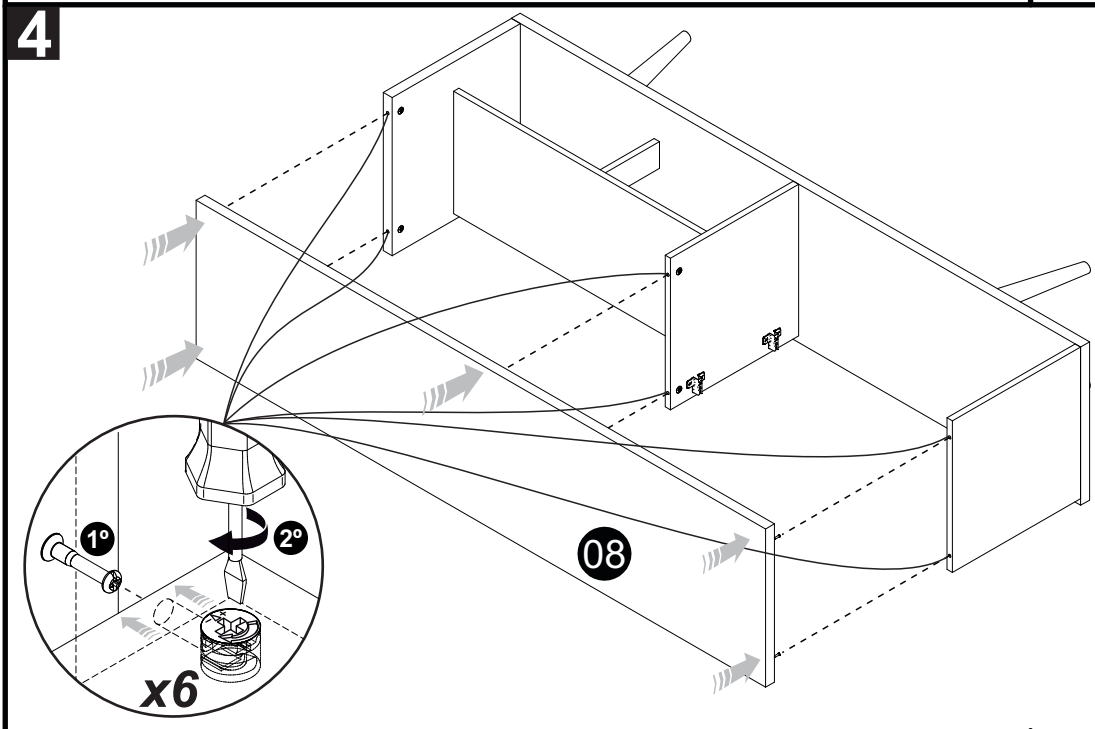
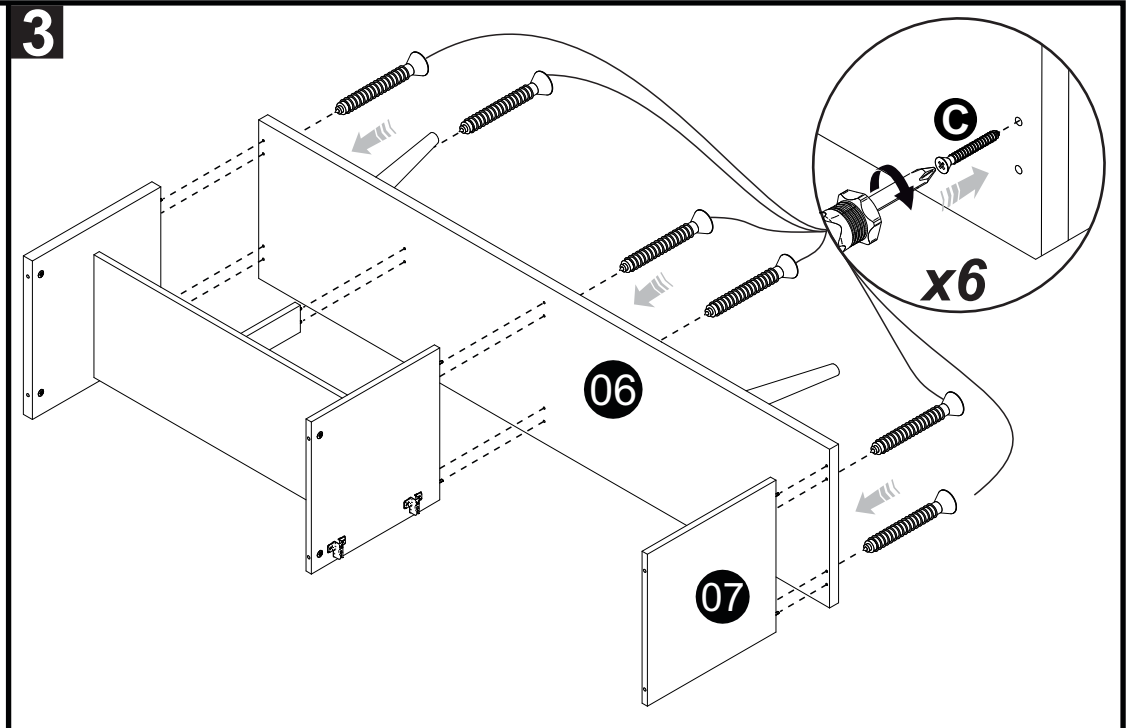
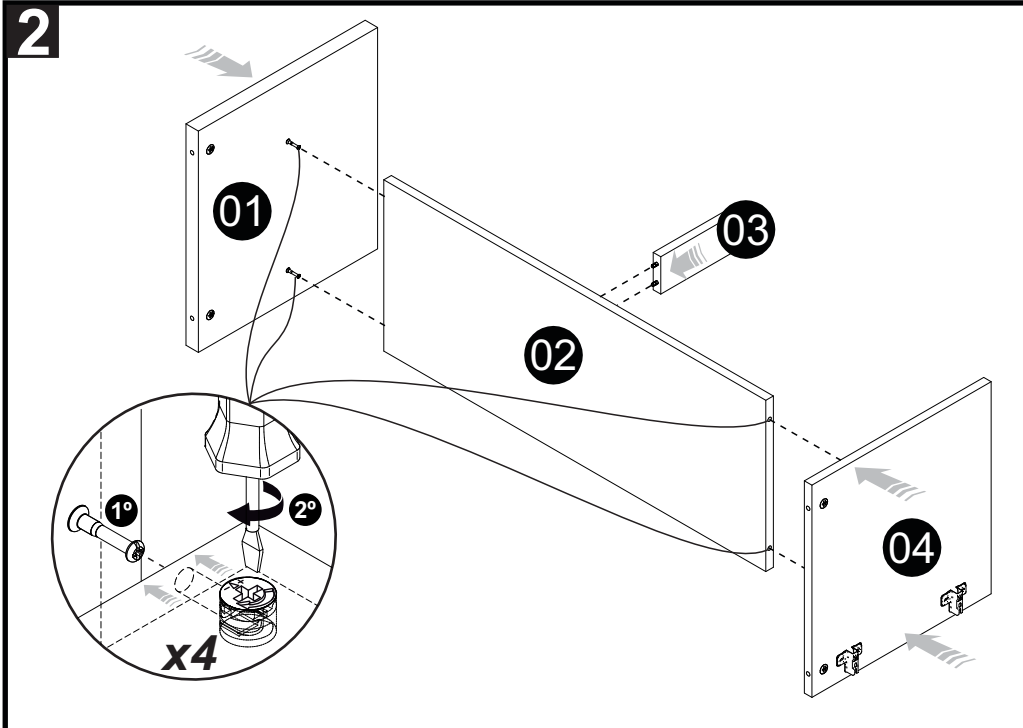


60 min.

Revisão: 03
Data: 28/06/2023

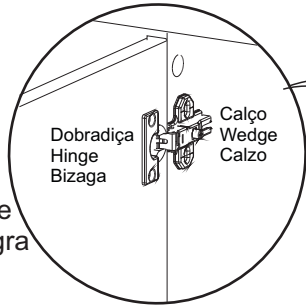
1





6

Colocar a dobradiça sobre o calço. / Place the hinge on the wedge. / Colocar la bisagra sobre el calzo.



Ajuste das Portas- Ajustes de las Puertas- Doors Adjustment

