



RACK RETRÔ ARRANHADOR PET ANGORÁ

www.olivar.com.br

ATENÇÃO
ESTE PRODUTO NÃO PODE
SER ARRASTADO

MANUAL DE INSTRUÇÕES / DIMENSÕES DO PRODUTO / - L x P x A - 1364 x 423 x 547 mm

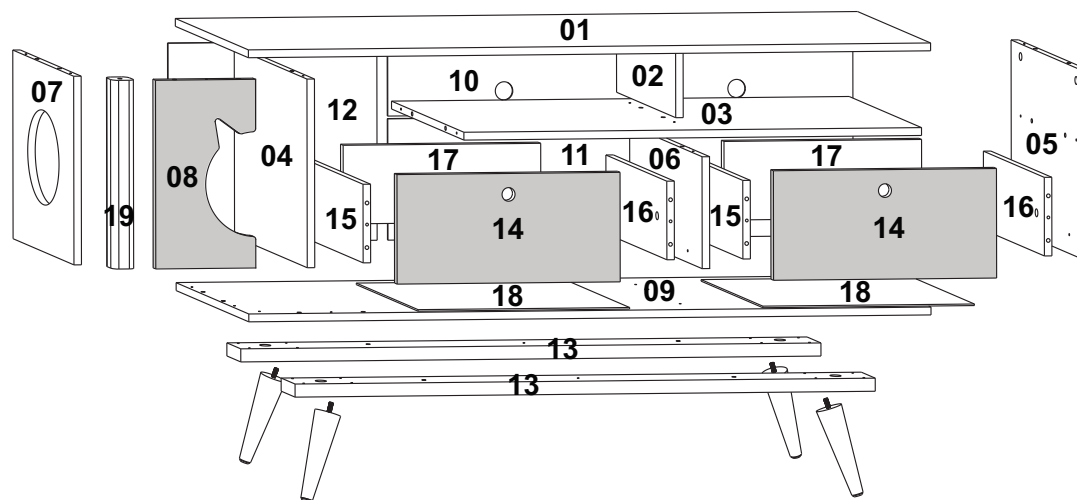
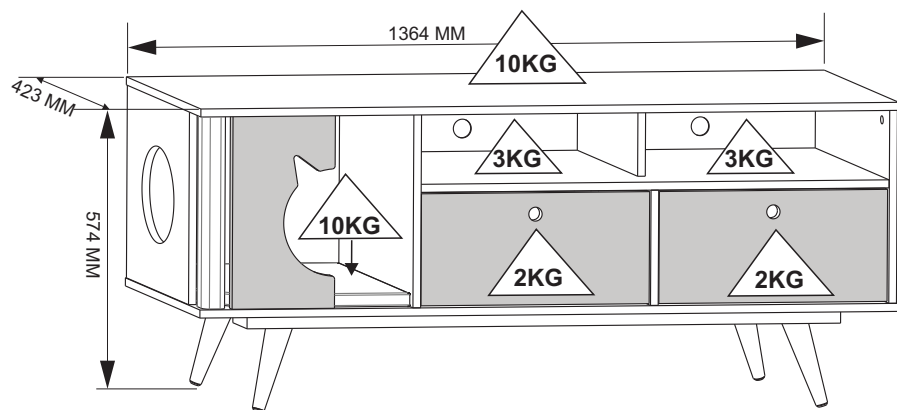
OBS: TODAS AS PEÇAS SÃO NUMERADAS.

EX: 1915X-X 05 (nº da peça)



Vídeo de Montagem

CAPACIDADE TV 43"



CUIDADOS ESPECIAIS

LIMPEZA- Pano limpo umedecido em água e sabão neutro.
BRILHO- Flanela seca.

ATENÇÃO

Nunca utilizar óleos, como lustra móvel; produtos abrasivos, como saponáceos, esponja de aço e outros.

SETUP THE PRODUCT ON TOP OF THE PACKAGING, AVOIDING DAMAGE TO THE PAINT.

MONTAR O PRODUTO SOBRE A EMBALAGEM, EVITANDO DANOS NA PINTURA.

ACONSELHAMOS QUE A MONTAGEM DO PRODUTO SEJA POR UM PROFISSIONAL.

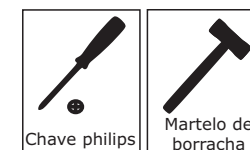


Pessoas Necessárias para Montagem



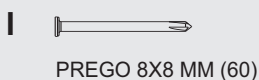
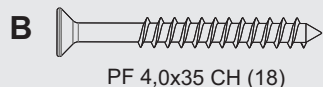
1 pessoa

Ferramentas Necessárias (Não Fornecidas)



Chave philips

Martelo de borracha

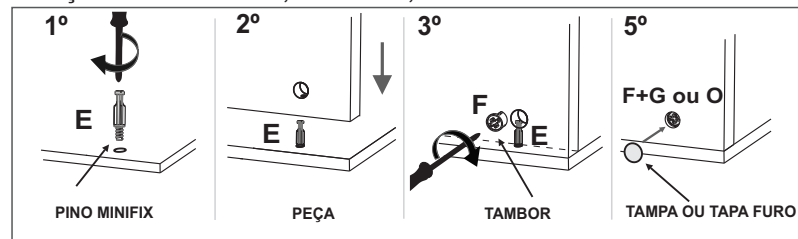


(12175) CORREDIÇA METÁLICA BIG FER 350MM (02 JOGOS)



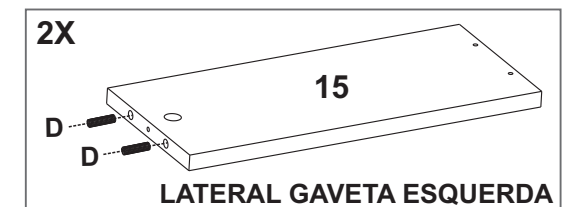
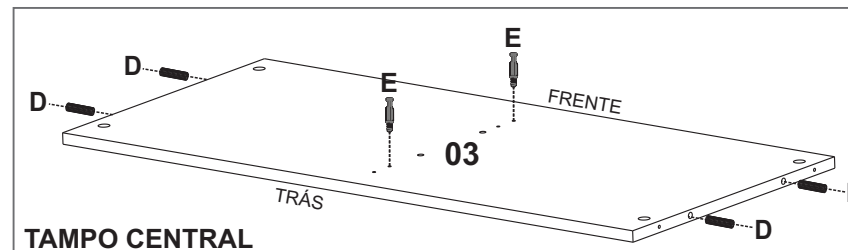
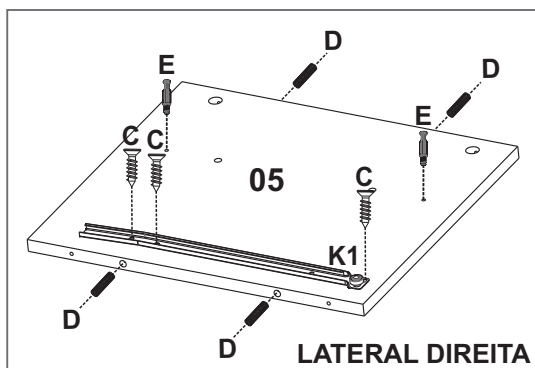
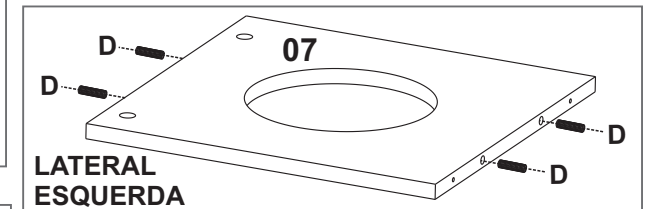
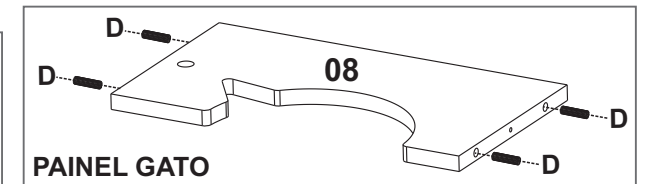
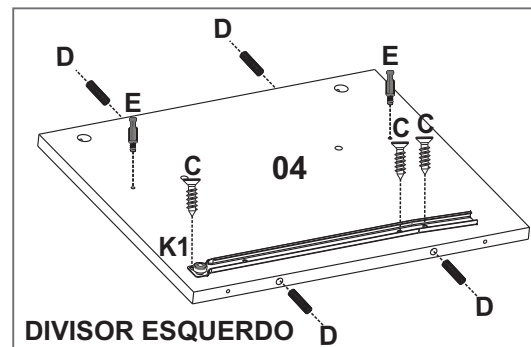
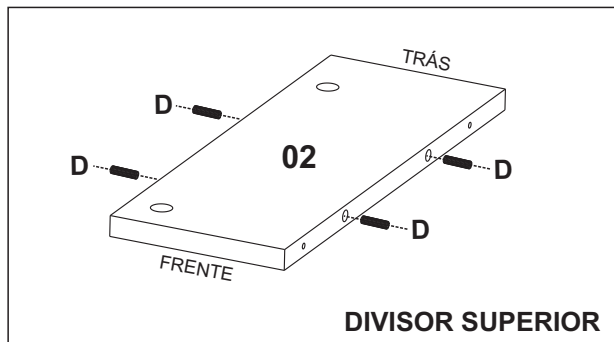
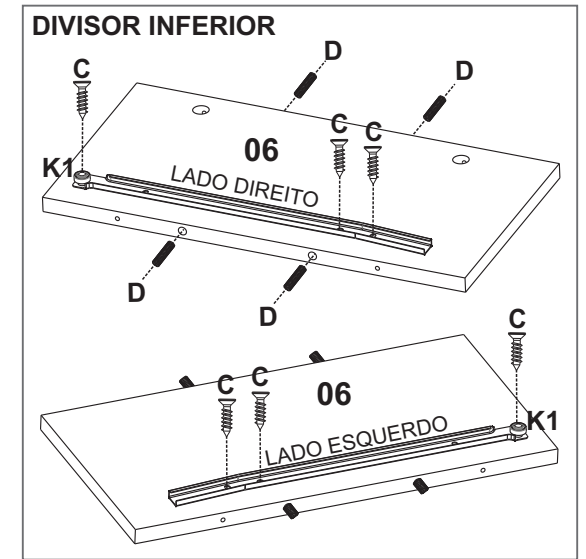
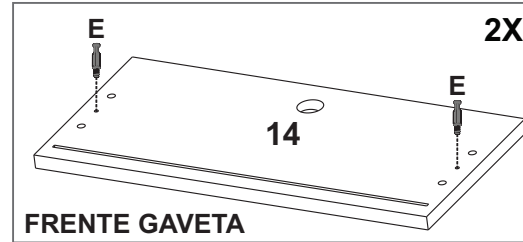
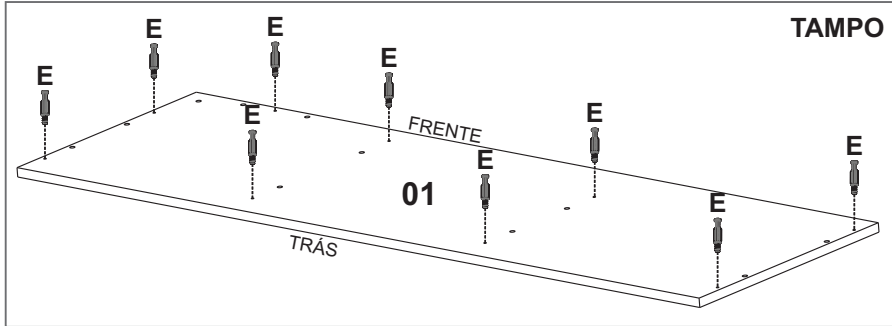
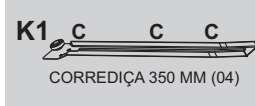
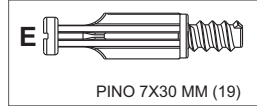
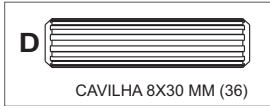
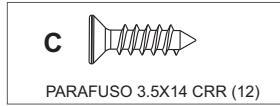
ITEM		DESCRIÇÃO DAS PEÇAS				CORES						
COD	Nº	NOME	MEDIDAS	TIPO	QUANT	BCO	PTO	FREIJÓ	AZUL NAVY	AMAR	GRFTO	ROSÊ
14329	01	TAMPO	1364X420X15	MDP	01	01/05	01/07	01/10			01/33	
14325	02	DIVISOR SUPERIOR	340X130X15	MDP	01	02/05	02/07	02/10			02/33	
14324	03	TAMPO CENTRAL	915X416X15	MDP	01	03/05	03/07	03/10			03/33	
14327	04	DIVISOR ESQUERDO	418X360X15	MDP	01	04/05	04/07	04/10			04/33	
14328	05	LATERAL DIREITA	418X360X15	MDP	01	05/05	05/07	05/10			05/33	
14326	06	DIVISOR INFERIOR	416X215X15	MDP	01	06/05	06/07	06/10			06/33	
14330	07	LATERAL ESQUERDA FURADA	360X350X15	MDF	01	07/05	07/07	07/10			07/33	
14331	08	PAINEL GATO	360X200X15	MDF	01	08/05	08/07		08/15	08/23		08/35
14333	09	BASE	1364X420X15	MDP	01	09/05	09/07	09/10			09/33	
14334	10	FUNDO SUPERIOR ESQ	936X147X03	TRI	01	10/05	10/07	10/10			10/33	
14335	11	FUNDO INFERIOR ESQ	936X237X03	TRI	01	11/05	11/07	11/10			11/33	
14336	12	FUNDO DIREITO	420X380X03	TRI	01	12/05	12/07	12/10			12/33	
14337	13	REFORÇO PÉ	1160X80X25	MDF	02	13/05	13/07	13/10			13/33	
14338	14	FRENTE GAVETA ESQ DIR	446X209X15	MDF	02	14/05	14/07		14/15	14/23		14/35
14339	15	LATERAL GAVETA ESQUERDA	350X150X15	MDP	02	15/05	15/07	15/15			15/35	
14340	16	LATERAL GAVETA DIREITA	350X150X15	MDP	02	16/05	16/07	16/15			16/35	
14341	17	CONTRA FRENTE	395X150X15	MDP	02	17/05	17/07	17/15			17/35	
14342	18	FUNDO GAVETA	423X358X03	TRI	02	18/05	18/07	18/15			18/35	
14155	19	ARRANHADOR COM SISAL	360X40X40		01							
438	A	Parafuso 4,0x40 CH			20							
437	B	Parafuso 4,0x35			18							
986	C	Parafuso 3,5x14 CRR			32							
137	D	Cavilha 8x30MM			42							
532	E	Pino Minifix 32 MM			19							
508	F	Tambor de Minifix 15 MM			19							
509	G	Tampa Minifix 15 MM			14	BCO						
7125							PTO				PTO	
911	H	Garra de Aço			09							
248	I	Prego 8x8 MM			60							
15203	J	Porca Garra Aço 23MM			04							
12175	K	Corrediça 350 MM BIG FER (02 jogos)			02							
10203	L	Pé Palito madeira 170 MM C/ HASTE			04	MEL						
15208							COBRE	COBRE			COBRE	
14212	M	Almofoada Tecido Chanfrada 400x390x30 mm			01							
13879	N	Tapa Furo Adesivo 18 mm			14			FREIJÓ				
		Certificado Garantia			01							

FIXAÇÃO DO PINO MINIFIX, CASTANHA, TAMPA MINIFIX E TAPA FURO ADESIVO.



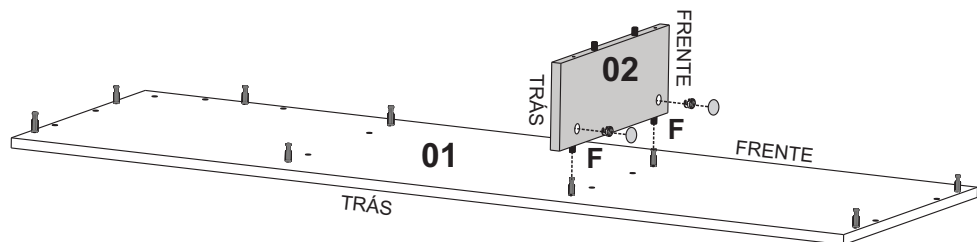
ATENÇÃO: ACESSÓRIOS

COLOCAR TODAS AS CAVILHAS, PINOS E CORREDIÇAS K1 NAS PEÇAS ABAIXO, ANTES DE INICIAR A MONTAGEM.
ACONSELHAMOS UTILIZAR A EMBALAGEM PARA FORRAR O CHÃO A FIM DE NÃO DANIFICAR O PRODUTO.



1

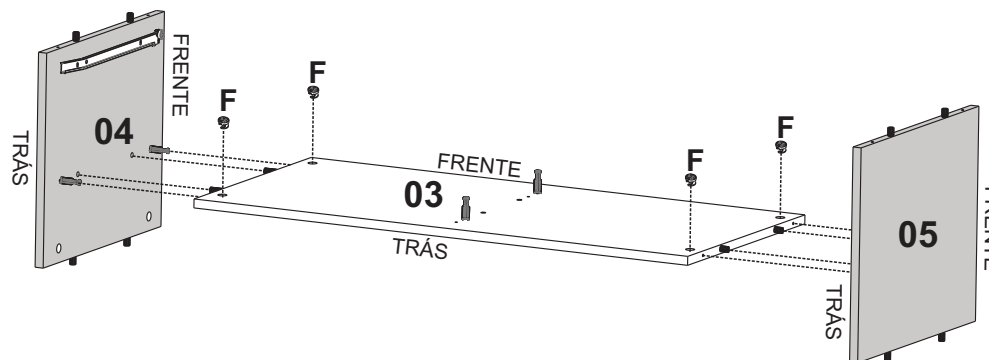
OBS: AS CORES APRESENTADAS NOS PASSOS SÃO MERAMENTE ILUSTRATIVAS.



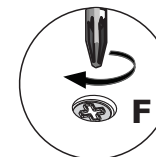
F=02
Gou N=02



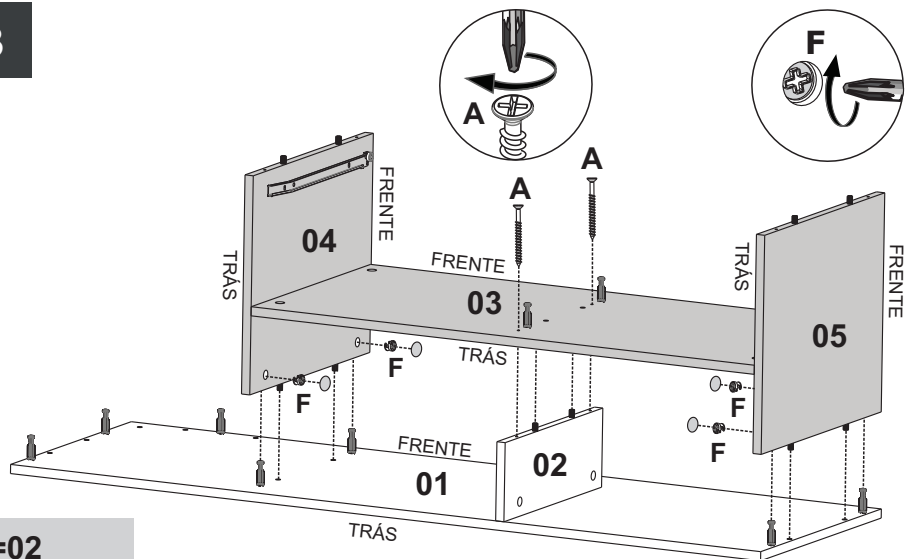
2



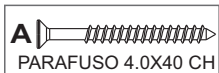
F=04



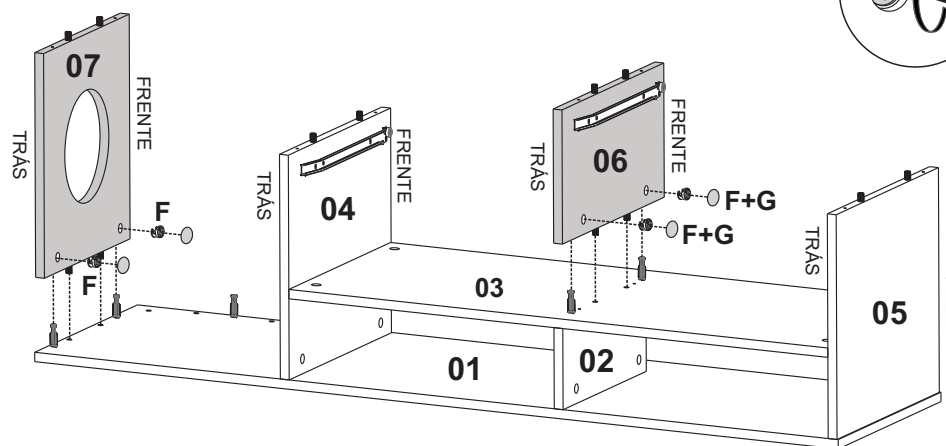
3



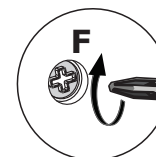
A=02
F=04
G ou N=04



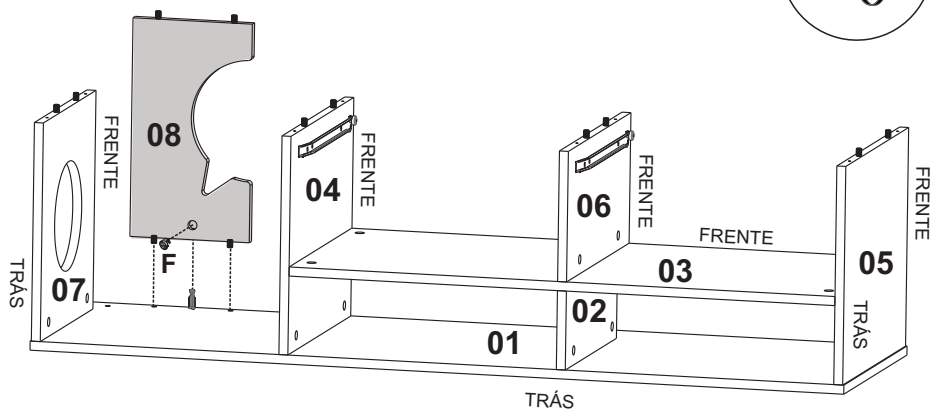
4



F=04
G ou N=04



5



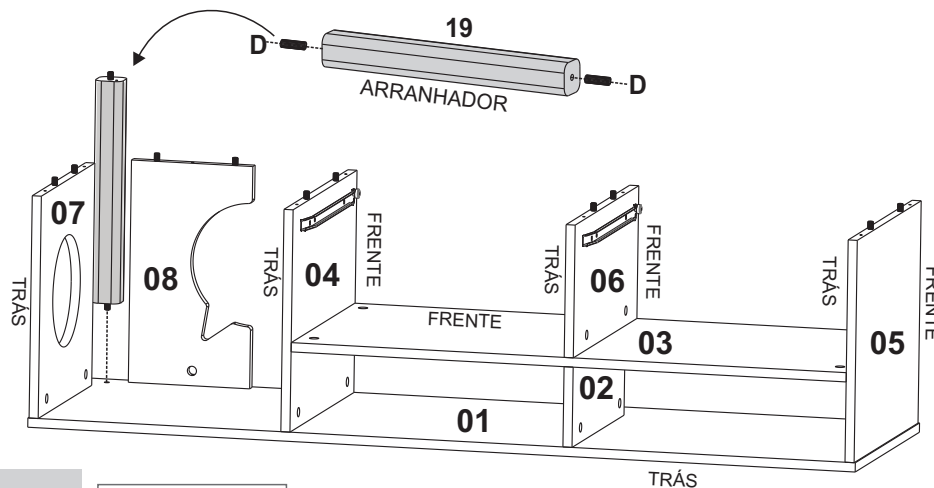
F=01



6



COLOCAR CAVILHAS NO ARRANHADOR "M" ENCAIXAR NA PEÇA 01.



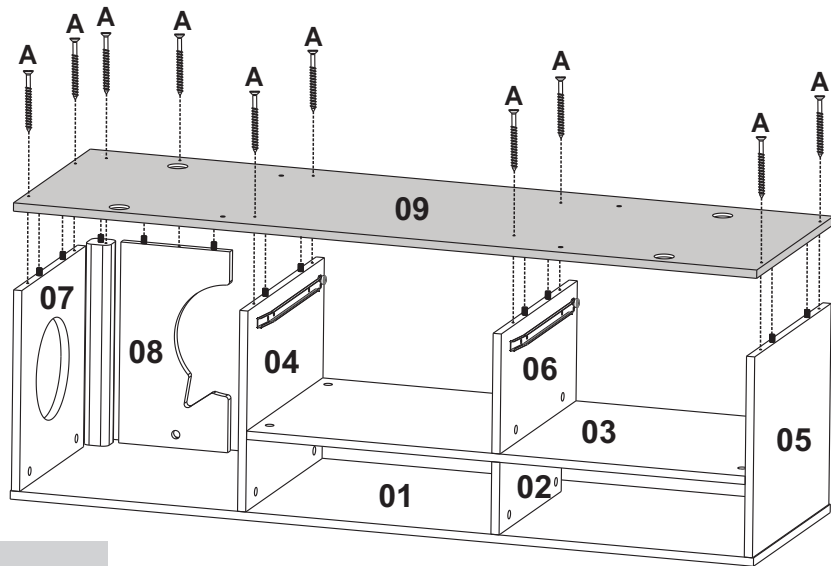
D=02



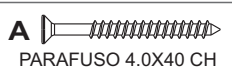
7



ENCAIXAR A CAVILHA DO ARRANHADOR NA PEÇA 09 E PARAFUSAR.



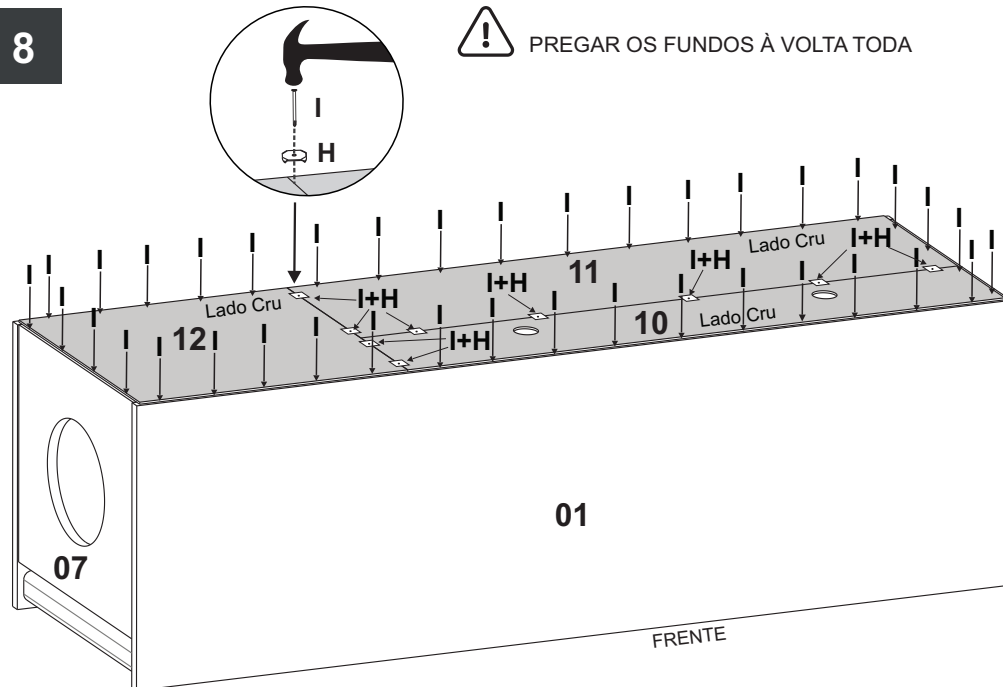
A=10



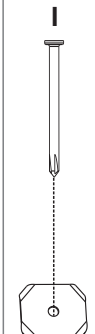
8



PREGAR OS FUNDOS À VOLTA TODA



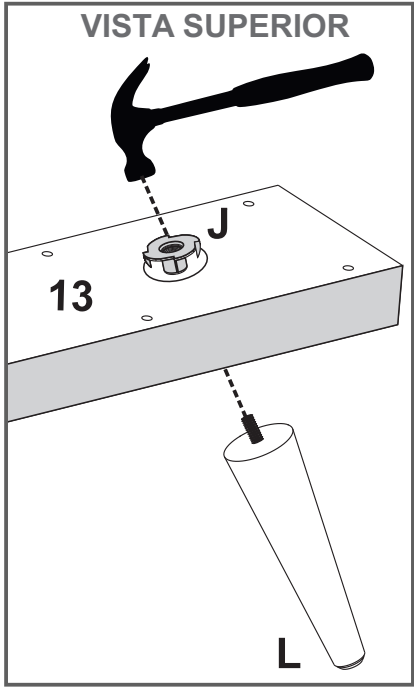
PREGO 8X8 MM



H
GARRA DE AÇO

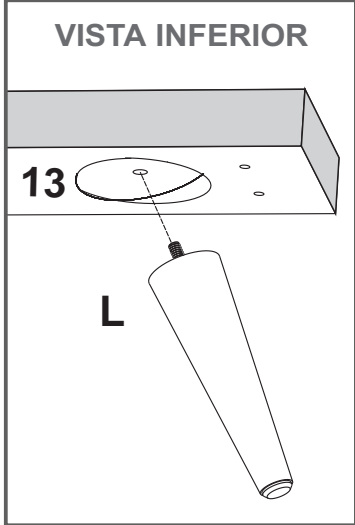
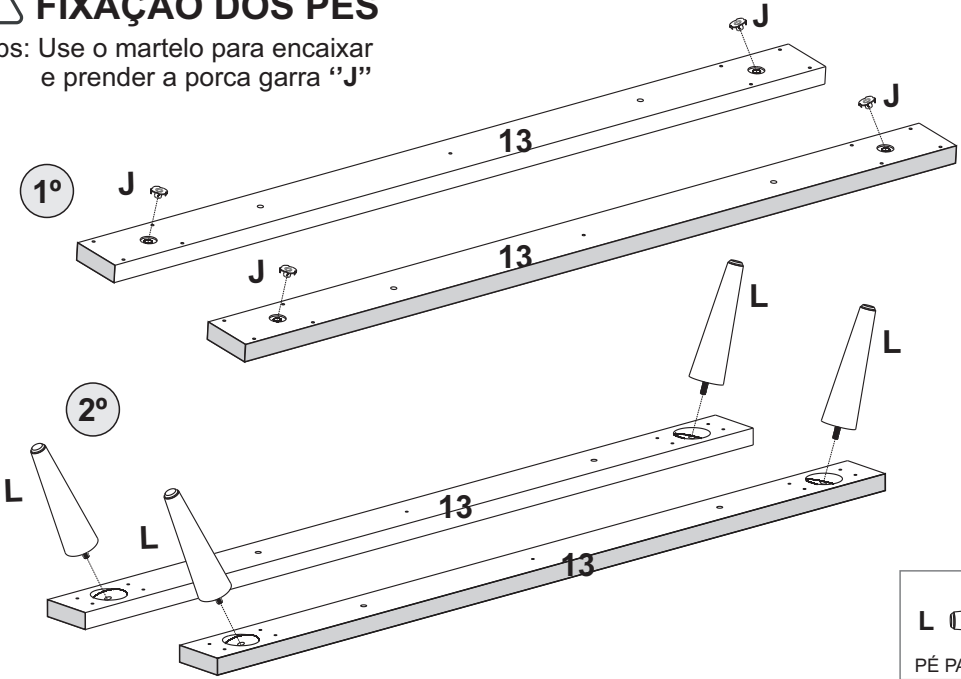
I=60
H=09

9



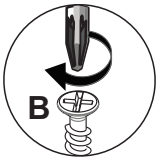
! FIXAÇÃO DOS PÉS

Obs: Use o martelo para encaixar e prender a porca garra "J"

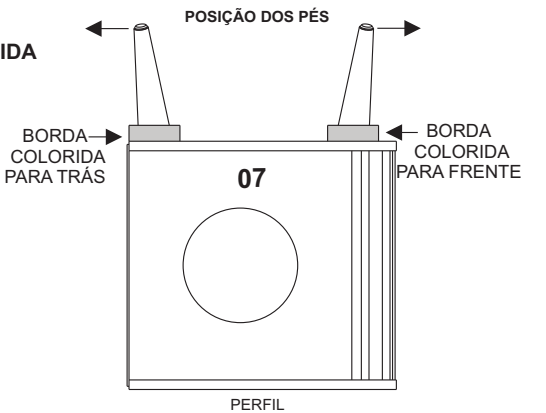
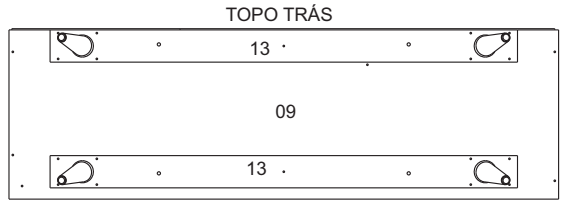
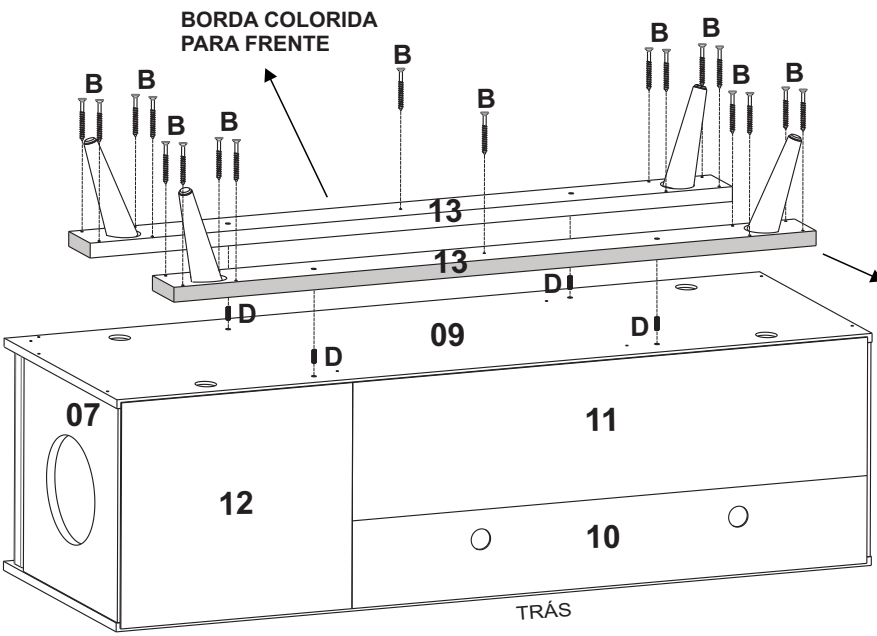


J=04
L=04

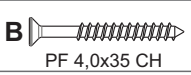
10



! ATENÇÃO
ENCAIXAR AS CAVILHAS "D" DAS PEÇAS 13 NA PEÇA 09. UMA DAS PEÇAS 13 COM A BORDA COLORIDA PARA FRENTE E A OUTRA PEÇA COM BORDA COLORIDA PARA TRÁS.

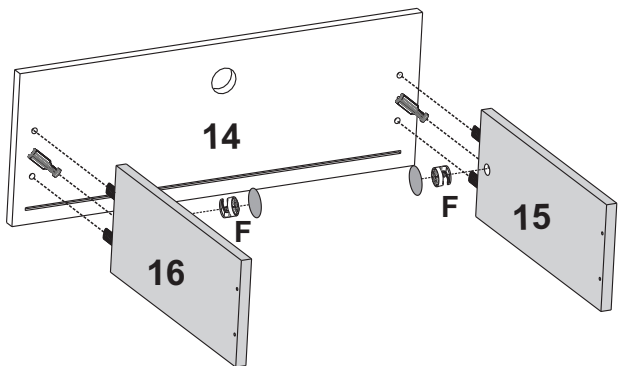


B=18
D=04

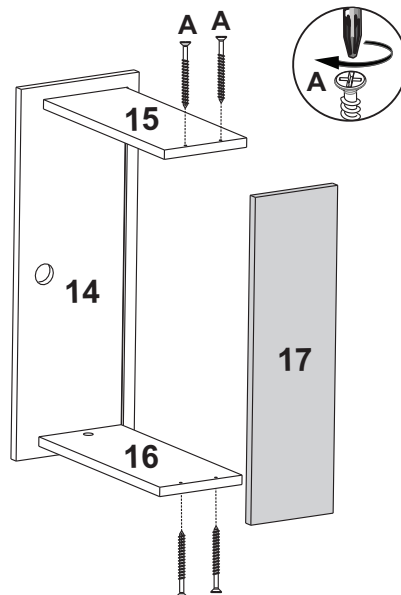


MONTAGEM DAS GAVETAS

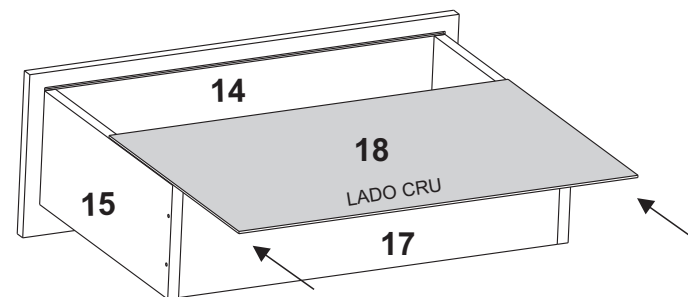
1º Obs: Encaixar peças 15 e 16 na peça 14.



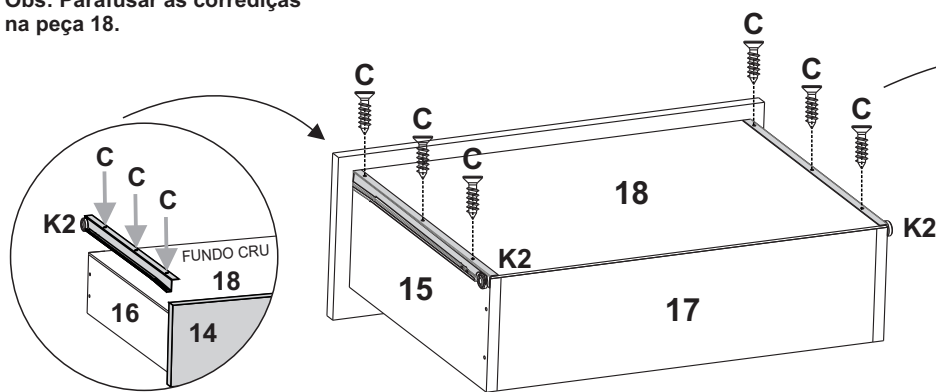
2º Obs: Parafusar peças 15 e 16 na peça 17.



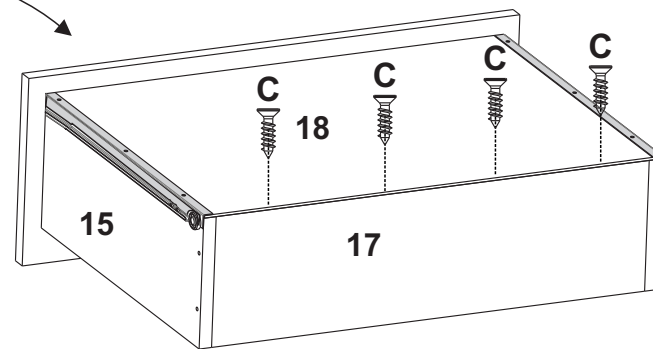
3º Obs: Encaixar peça 18 no rasgo da peça 14.



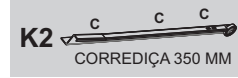
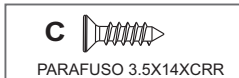
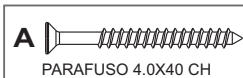
4º Obs: Parafusar as corredeiras na peça 18.



5º Obs: Parafusar peça 18 na peça 17.

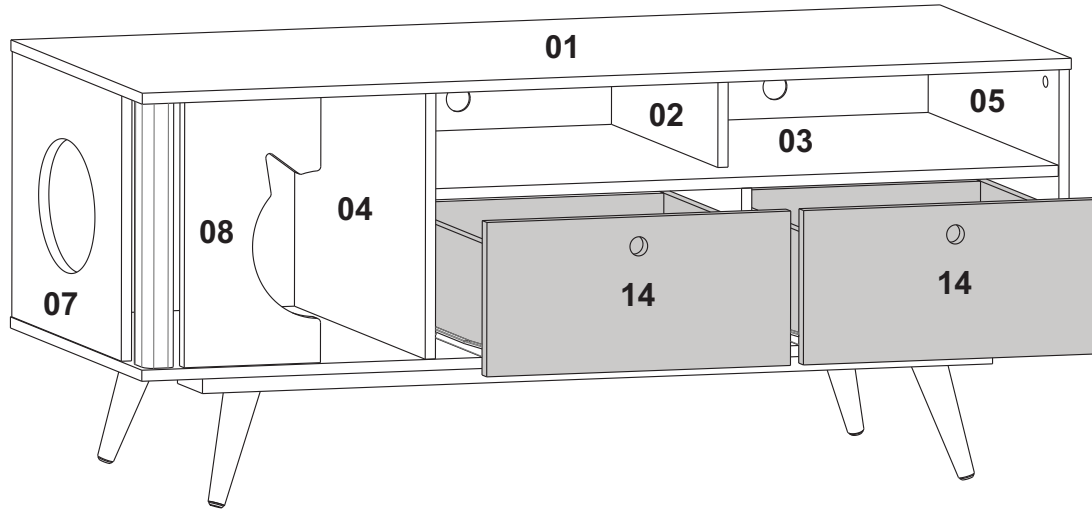


A=08
C=20
F=04
G ou N=04
K2=04

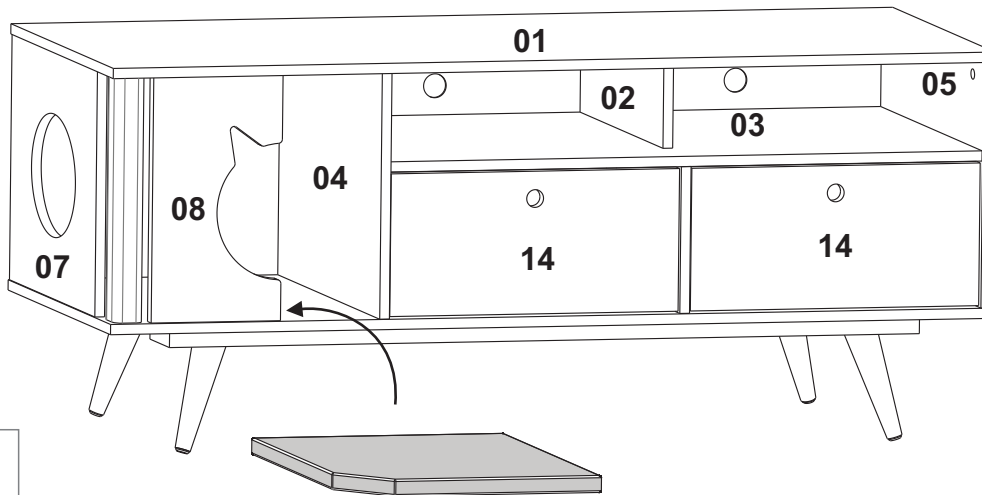


12

! ENCAIXAR GAVETAS



13



M=01

M



ALMOFADA PET 400X390X25 MM

