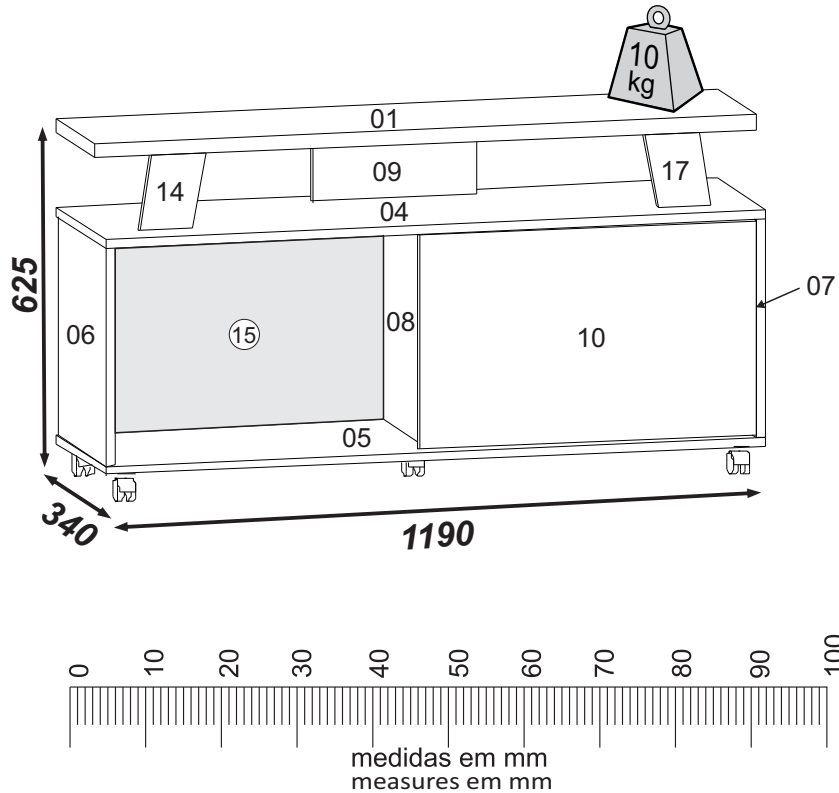


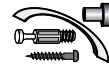
Rack
RIVERA
BC-2294

MANUAL DE MONTAGEM
INSTRUCCIONES DE ARMADO
ASSEMBLY INSTRUCTIONS

Lote: 000000



Instruções para a montagem do produto:
Product assembly instructions:
Instruciones de montaje del Producto:



Separe as peças e acessórios de maneira organizada.

Separate the parts and accessories in an organized way.
Separe las piezas y accesorios de forma organizada



Forrar o chão com o papelão das embalagens.

Cover the floor with the cardboard from the pack.
Cubre el suelo con el cartón de los bultos.



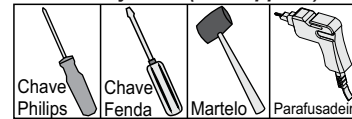
É necessário duas pessoas para montar o produto.

It's necessary two people to assembly the product.
Se requiere dos personas para montar el producto.

Ferramentas necessárias(não fornecidas)

Herrajes necesarias (no incluye)

Necessary tools (not supplied)



Ferragens/Herraje/Hardware:

330	A	Cavilhas 6 x 30 Clavija Wood Peg		24
0115	B	Parafuso minifix Tornillo Screw		07
0350	C	Tambor minifix 15 mm Minifix 15 mm Minifix 15 mm		07
----	D	Tapa Furo Adesivo 18mm COR 1 Pegatina Para Agujeros 18mm COLOR 1 Slap hole adesivo 18mm color 1		05
0477	E	Cola Pegamento Glue		01
0290	F	Parafuso 3,5 x 14 CC Tornillo Screw		28
0296	G	Taxa 10 x 10 Clavo 10 x 10 Nail 10 x 10		50
0438	H	Cantoneira Esquinera Cantoneira		04
-----	I	Canaleta plástica 1155mm Canaleta plastica 1155mm plastic chanel 1155 mm		02
0941	J	Pino guia Pasador de guia Guide Pina		04
0289	K	Parafuso 3,5 X 40 CC Tornillo Screw		10
-----	L	Rodizio 40mm 35 X 40 Rodizio 40 mm 35 X 40 Caster 40 mm 35 X 40		05
0279	M	Fixador De Costa Fixador de Espalda Fix Back		05

DIMENSÕES PEÇAS PRONTAS
DIMENSIONES DE LAS PEZAS PRONTAS
DIMENSIONS READY MODE PARTS

01	1190 X 266 X 25
04	1190 X 337 X 15
05	1190 X 337 X 15
06	386 X 335 X 15
07	386 X 335 X 15
08	386 X 299 X 15
09	297 X 131 X 15
10	606 X 379 X 15
14	131 X 95 X 15
15	591 X 412 X 3
17	131 x 95 x 15

Port
01-Tampo Superior
04-Tampo Intermediario
05-Tampo Inferior
06-Lateral Esquerda
07-Lateral Direita
08-Divisoria
09-Divisória Traseira Dvd
10-Porta
14-Travessa Esquerda Dvd
15-Costa (2x)
17-Travessa Direita Dvd

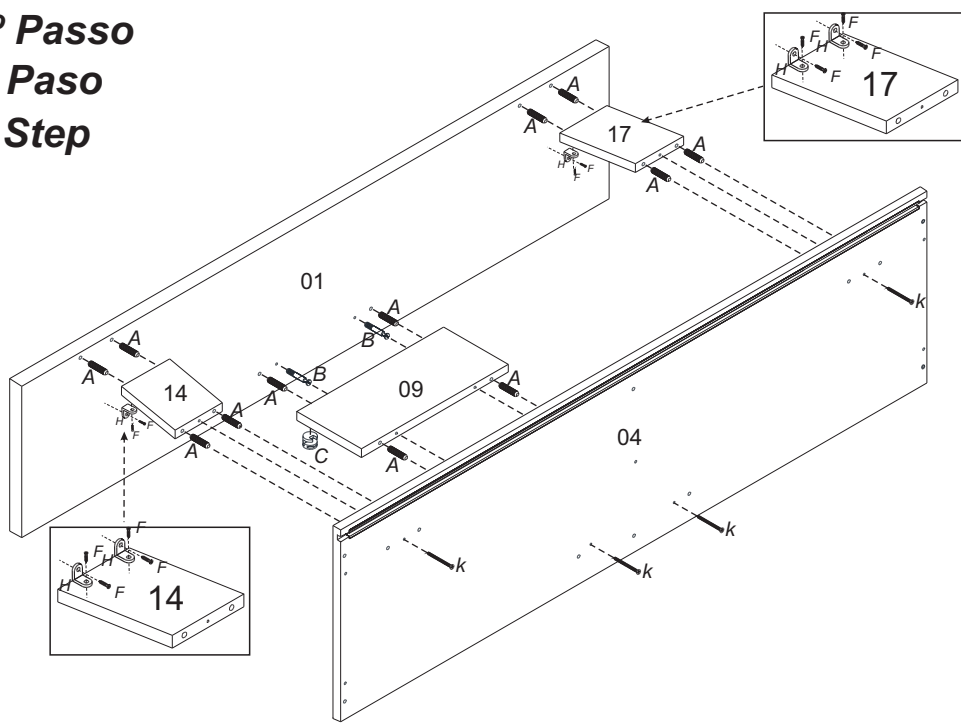
Esp
01-Tapa Superior
04-Tapa Intermediario
05-Tapa Inferior
06-Lateral Izquierda
07-Lateral Derecha
08-Division
09-Division Traseira Dvd
10-Puerta
14-Travessaño Izquierdo Dvd
15-Dorso(2x)
17-Travessaño Derecha Dvd

Eng
01-Upper Top
04-Intermediate Top
05-Lower Top
06-Left Side
07-Right Side
08-Division
09-Back Division DVD
10-Door
14-Left Front Dvd
15-Back Panel (2x)
17-Right Front Dvd

01° Passo

01° Paso

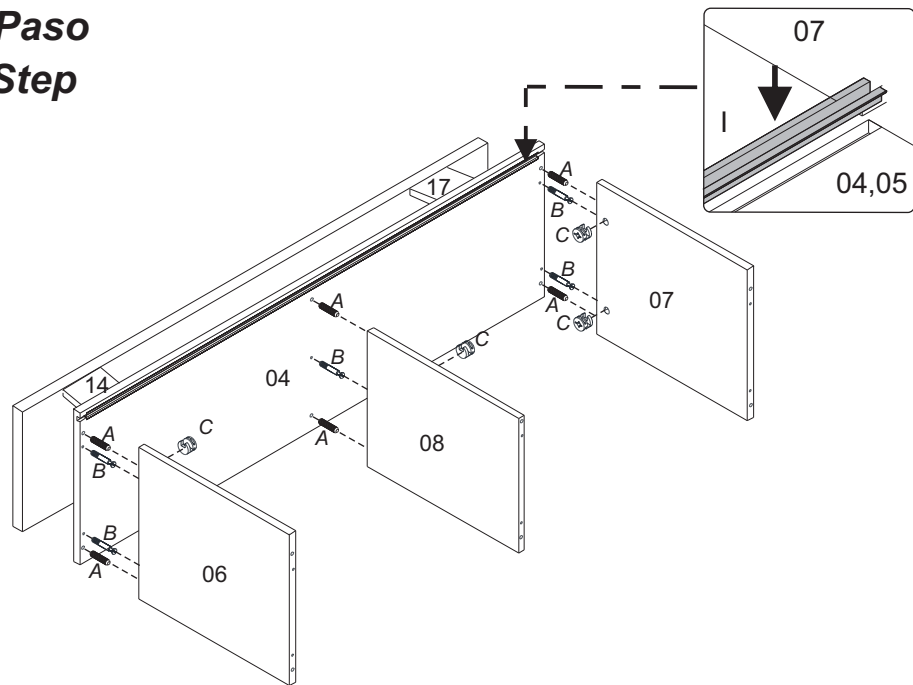
01° Step



02° Passo

02° Paso

02° Step



03° Passo

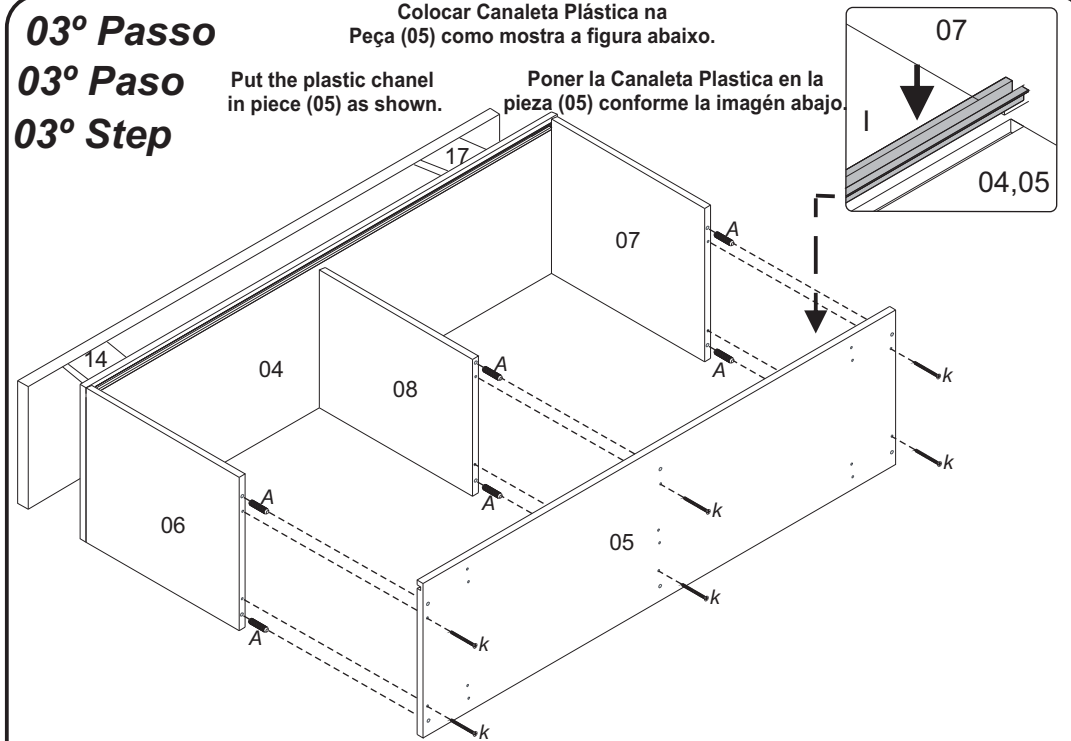
03° Paso

03° Step

Colocar Canaleta Plástica na
Peça (05) como mostra a figura abaixo.

Put the plastic chanel
in piece (05) as shown.

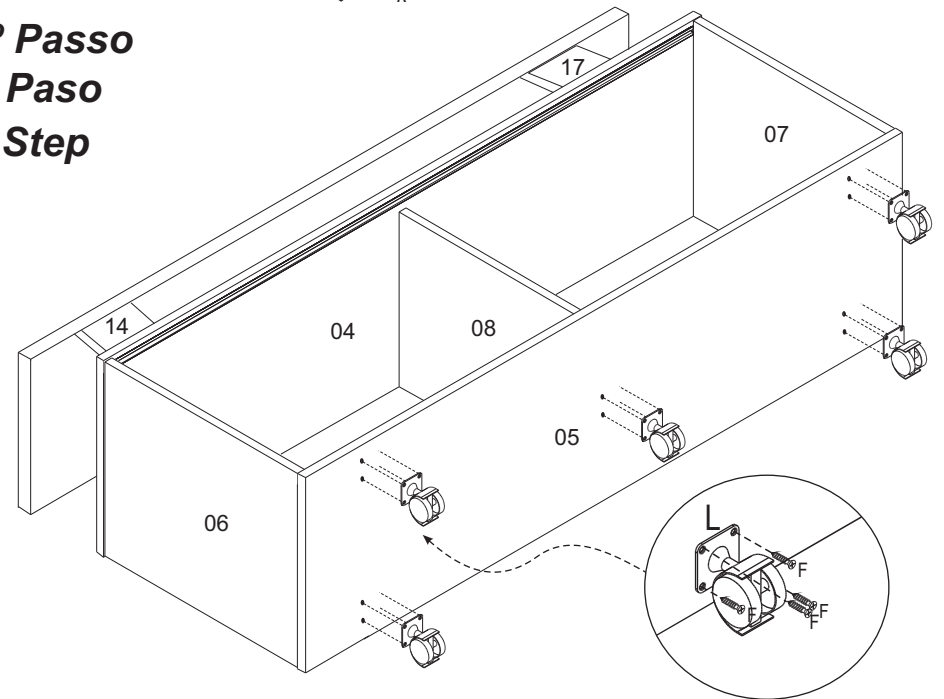
Poner la Canaleta Plastica en la
pieza (05) conforme la imagen abajo.



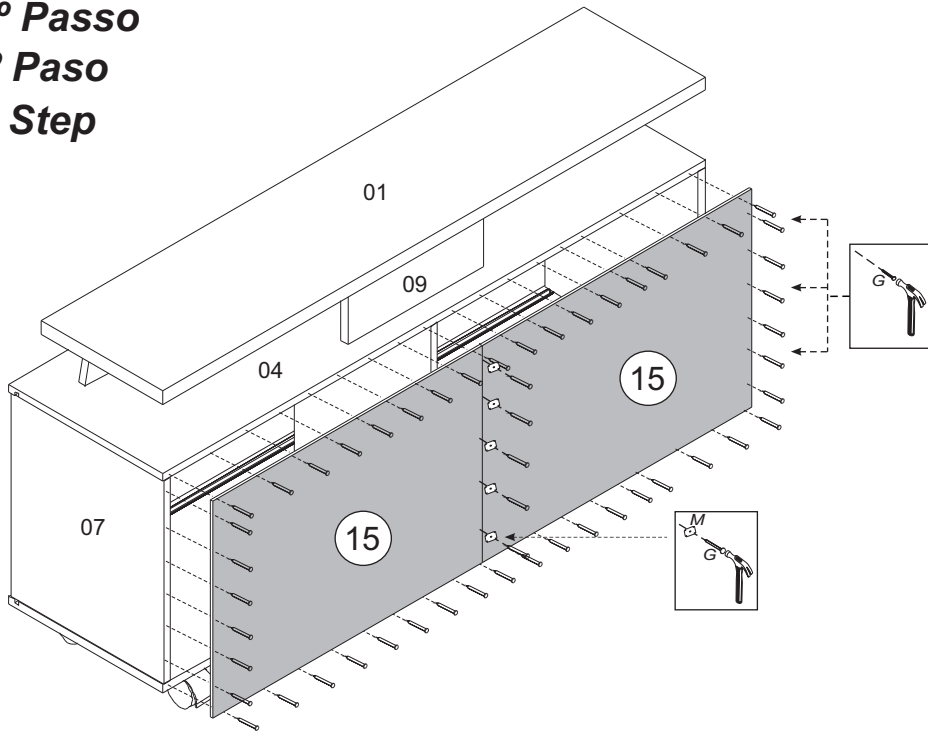
04° Passo

04° Paso

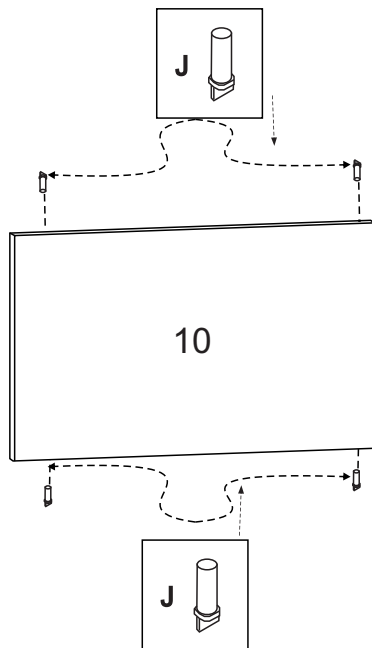
04° Step



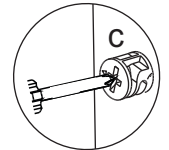
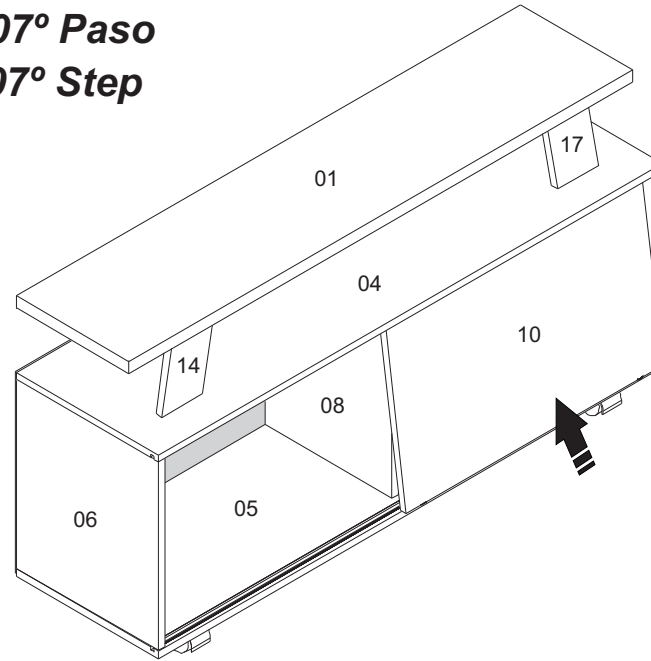
05° Passo
05° Paso
05° Step



06° Passo
06° Paso
06° Step



07° Passo
07° Paso
07° Step



Para facilitar a colocação da porta soltar o Tambor Girofix (C) das peças 04,06,07 e 08, após a colocação da porta aperta novamente.
 Para facilitar la colocación de la puerta, liberar el tambor Girofix (C) de las partes 04,06,07 y 08, Después de colocar la puerta, vuelva a apretar.

To Facilitate the placing the door loosen the Girofix drum of partes 04,06,07 e 08, after placing the door squeeze again.

08° Passo
08° Paso
08° Step

