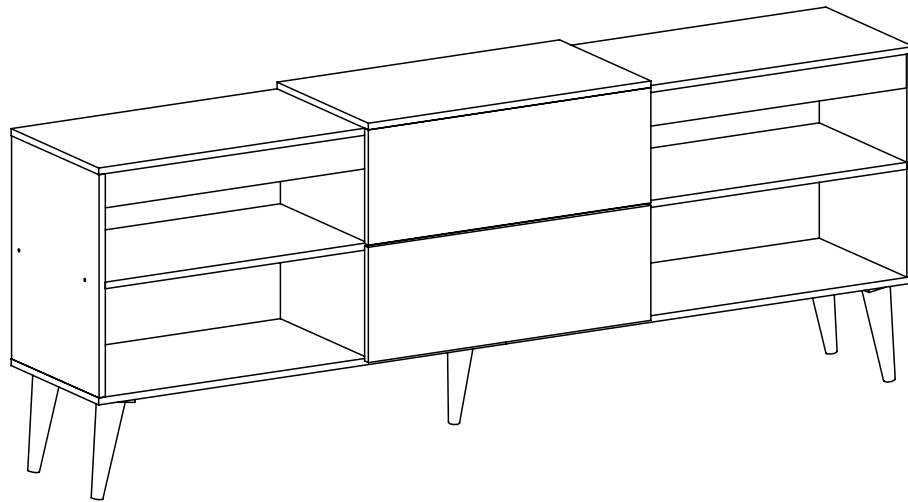


Rack

REF.RK1040

COD. FERRAGEM:28552



PNR MÓVEIS
sac@panoramamoveis.com.br

Altura: 605

Largura: 1600

Profundidade: 310

ATENÇÃO

- ➔ Ler atentamente toda a instrução antes de iniciar a montagem;
- ➔ A montagem do produto deverá ser feita em superfície limpa e plana;
- ➔ Aconselhamos utilizar a embalagem do produto para forrar o chão a fim de não danificar o produto;
- ➔ Evitar batidas e o contato com objetos cortantes;
- ➔ Observar carga máxima suportado pelo produto;

LIMPEZA

- ➔ Pano levemente umedecido com água seguido de pano seco;
- ➔ Não utilizar produtos químicos e abrasivos;

ATENCIÓN

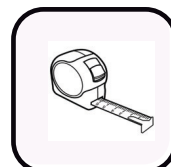
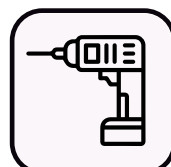
- ➔ *Lea y siga todas las instrucciones cuidadosamente antes de iniciar el montaje;*
- ➔ *El montaje del producto debe estar en una superficie limpia y plana;*
- ➔ *Recomienda utilizar el embalaje para cubrir el suelo con el fin de no dañar producto;*
- ➔ *Eviten los golpes y el contacto con objetos punzantes;*

LIMPIEZA

- ➔ *Paño ligeramente humedecido con agua, seguido por un paño seco;*
- ➔ *No utilice productos químicos y abrasivos;*

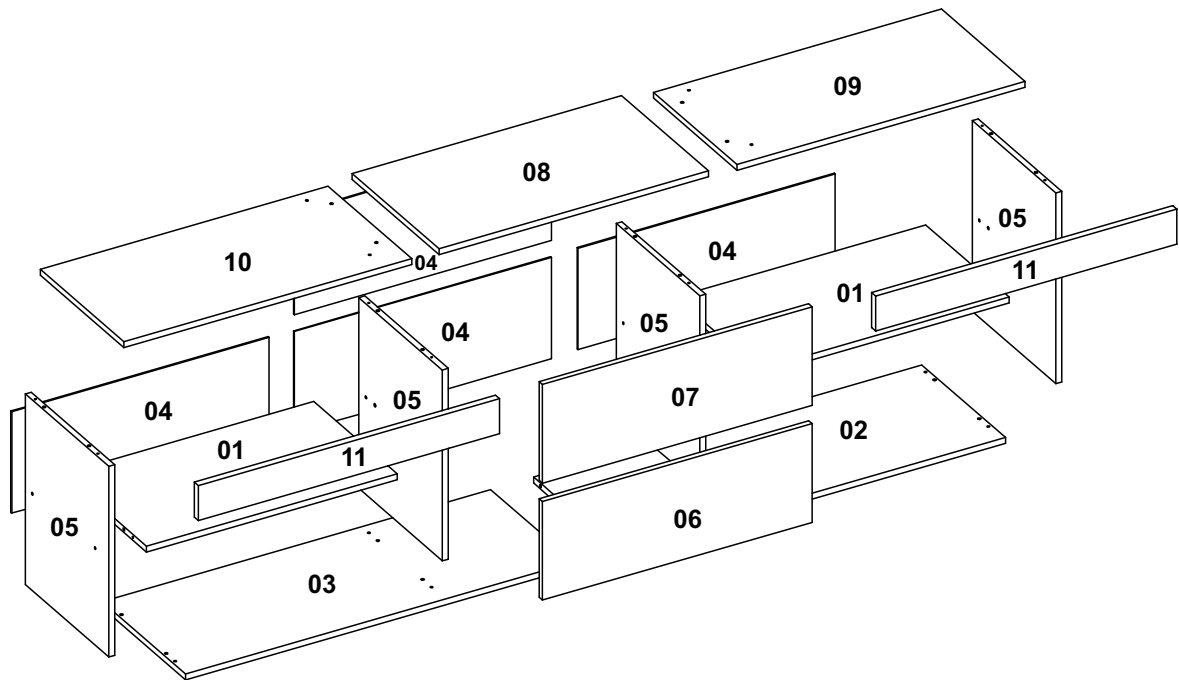


40min



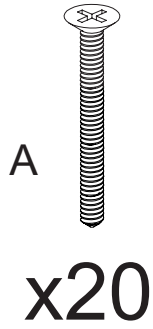
Lista das Peças

Nº DA PEÇA	DESCRIÇÃO	QTD	COD. BRANCO	COD. PRETO FOSCO	COD. CACAU
1	CHAPÉU 516X298X12	2	28134	28113	28553
2	CHAPÉU DIR 800X298X12	1	28135	28114	28554
3	CHAPÉU ESQ 800X298X12	1	28136	28115	28555
4	COSTA 530X209X3	4	28137	28116	28556
5	LATERAL 393X298X12	4	28138	28117	28557
6	PORTA 555X203X12	1	28141	28120	28558
7	TAMPO 555X203X12	1	28142	28121	28559
8	TAMPO 555X310X12	1	28143	28122	28560
9	TAMPO DIR 593X298X12	1	28144	28123	28561
10	TAMPO ESQ 593X298X12	1	28145	28124	28562
11	FRONTAL 516X60X12	2	28133	28127	28563



Lista das Ferragens

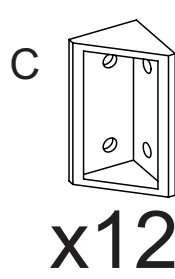
4,0X40-Cod 3983



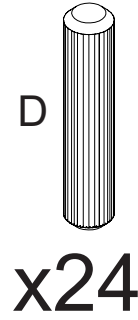
3,5x12-Cod 3385



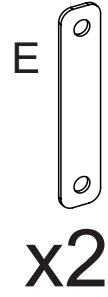
20X20X42-Cod 23743



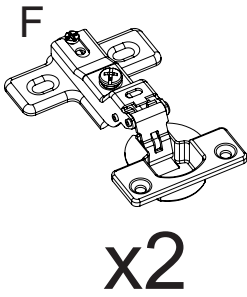
6x30-Cod 3881



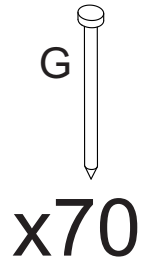
6x20-Cod 26366



Cod 3384



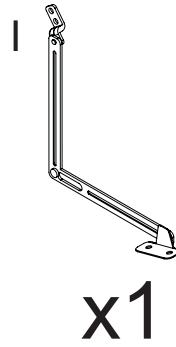
10x10-Cod 3875



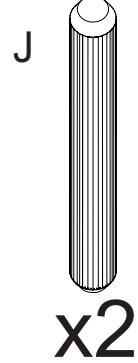
Cod 3872



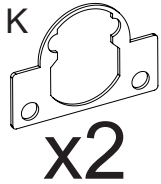
Cod 6705



Cod 8686



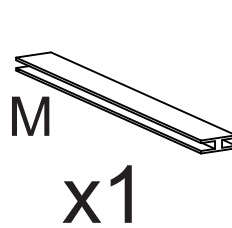
Cod 15356



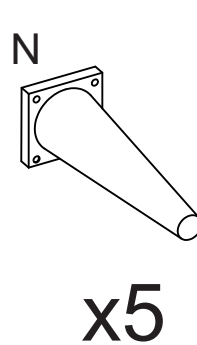
Cod 3877



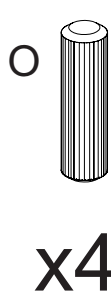
530MM-Cod 28131



Pé



6x20-Cod 26364



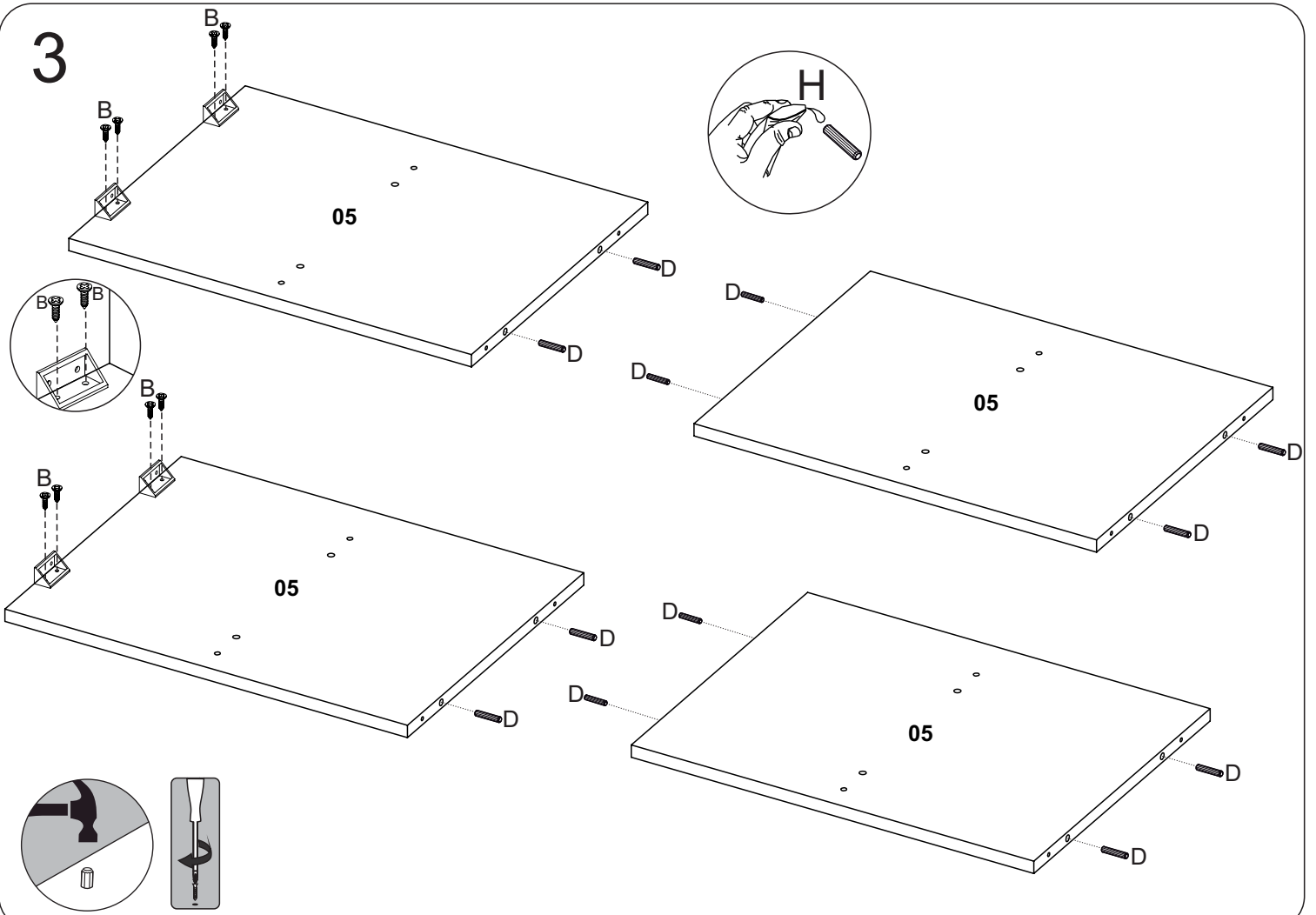
3,5X20-Cod 12025



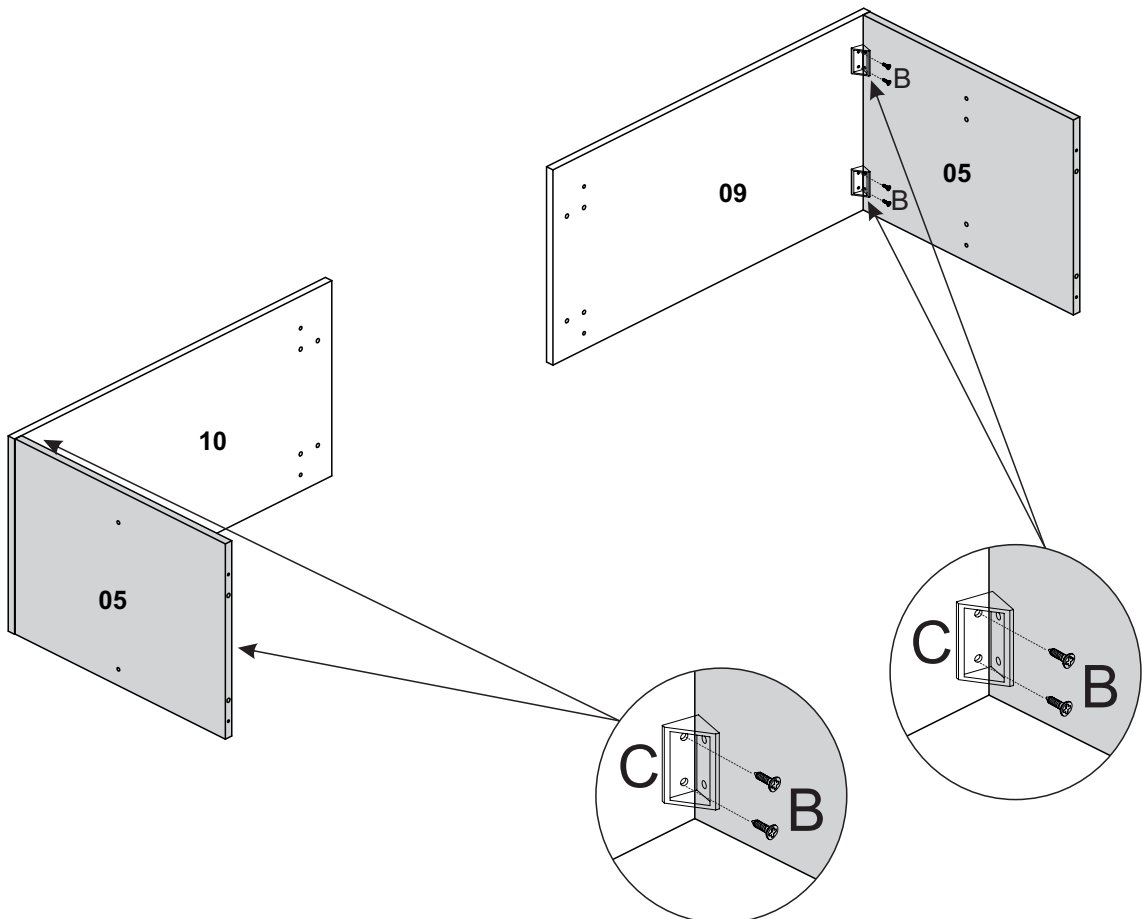
4,5X16-Cod 28550



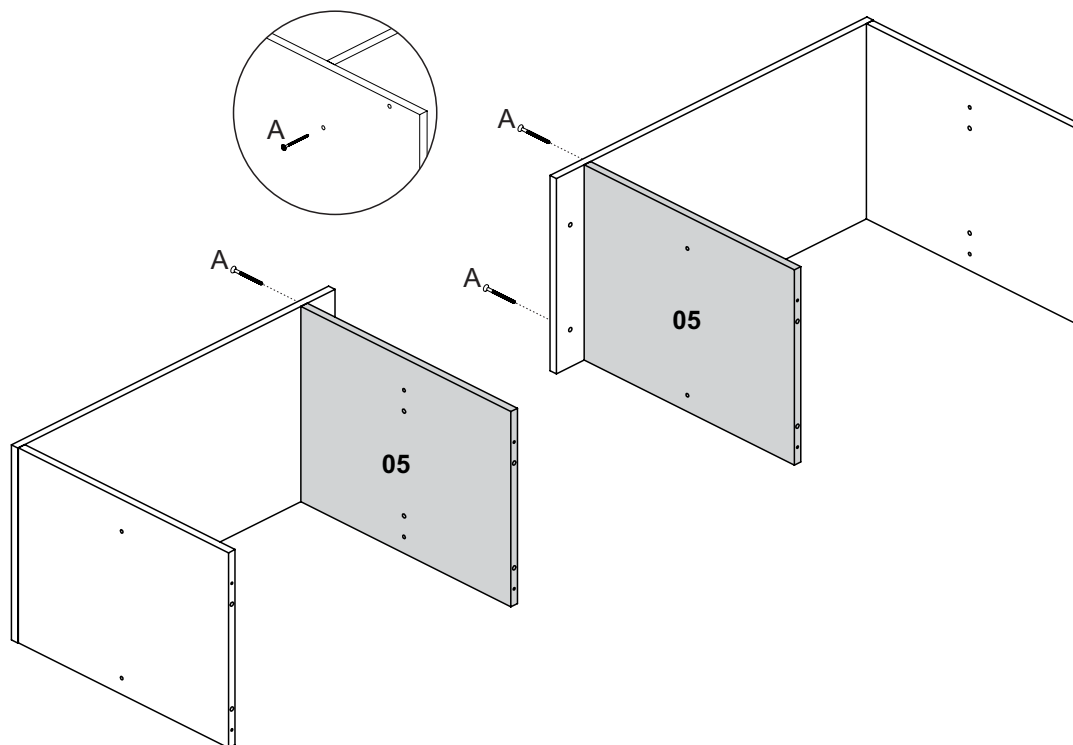
3



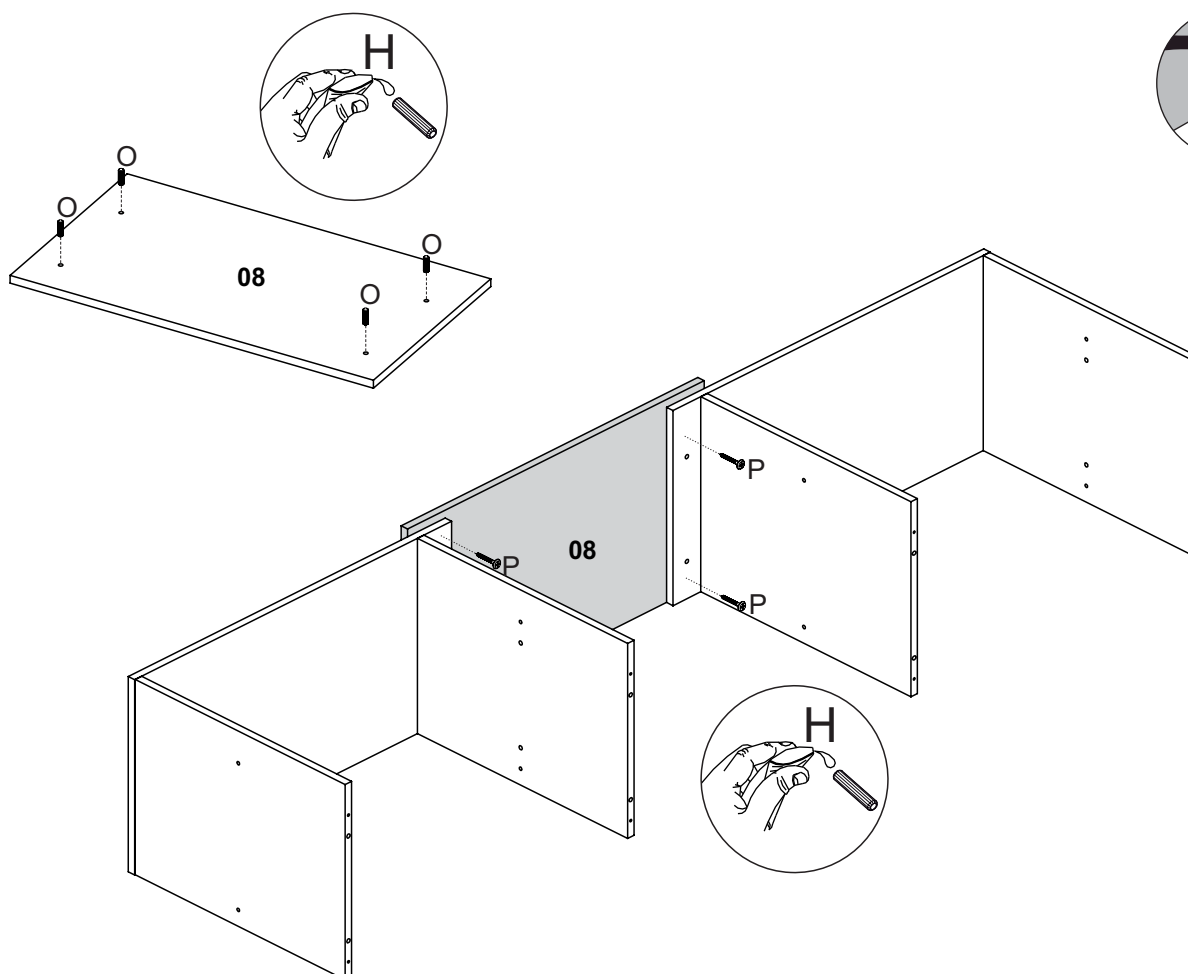
4



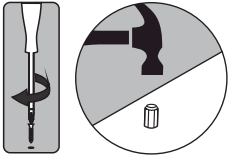
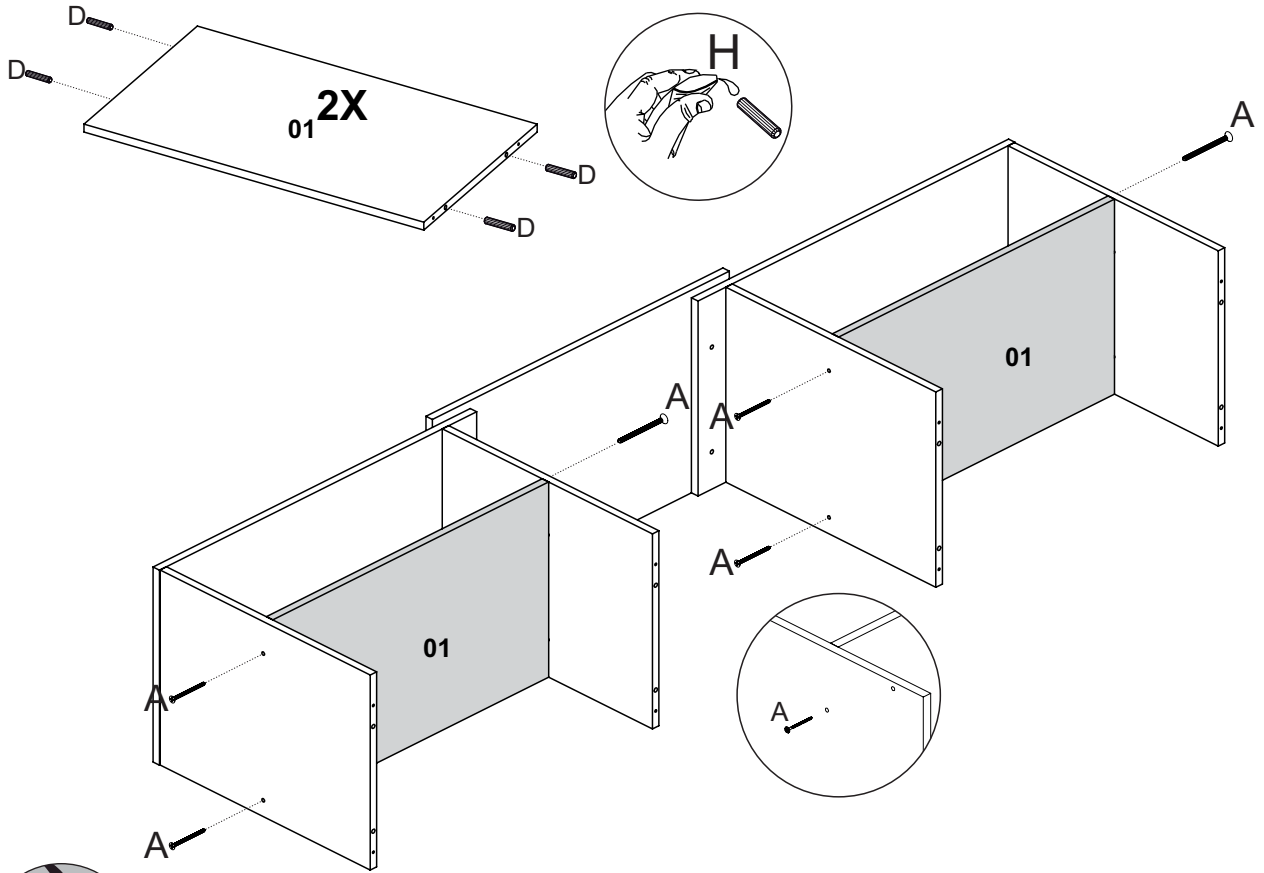
5



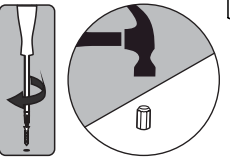
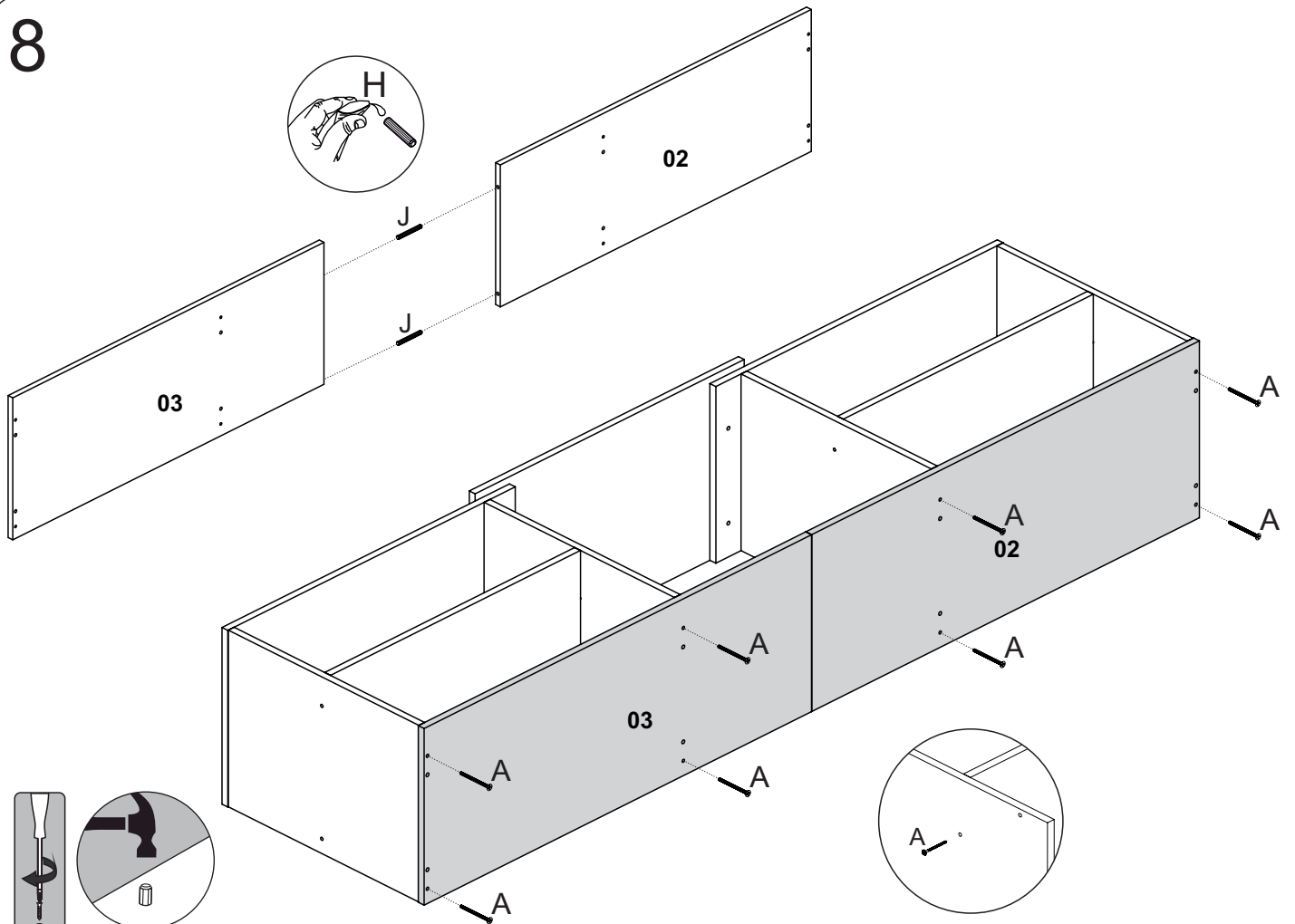
6



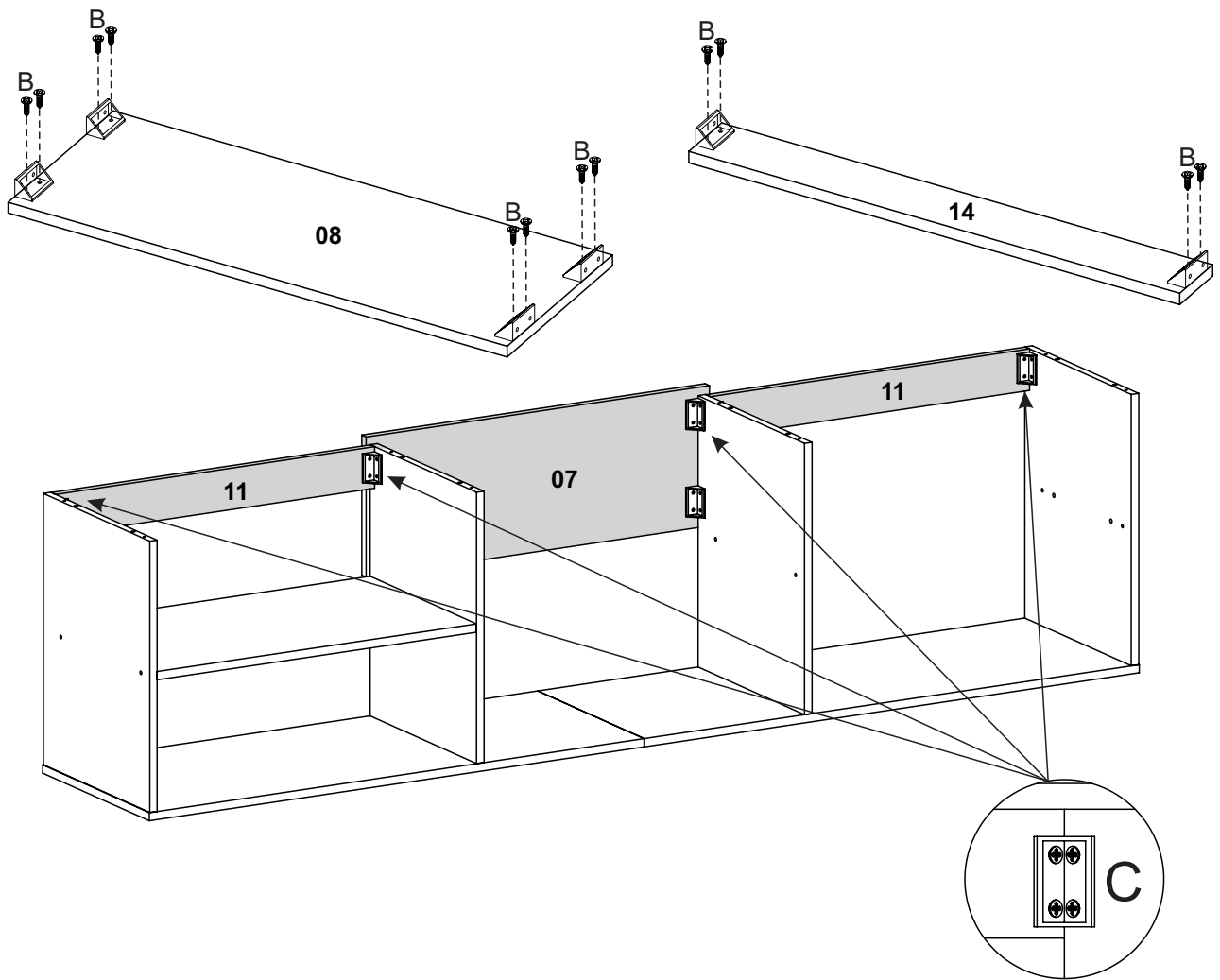
7



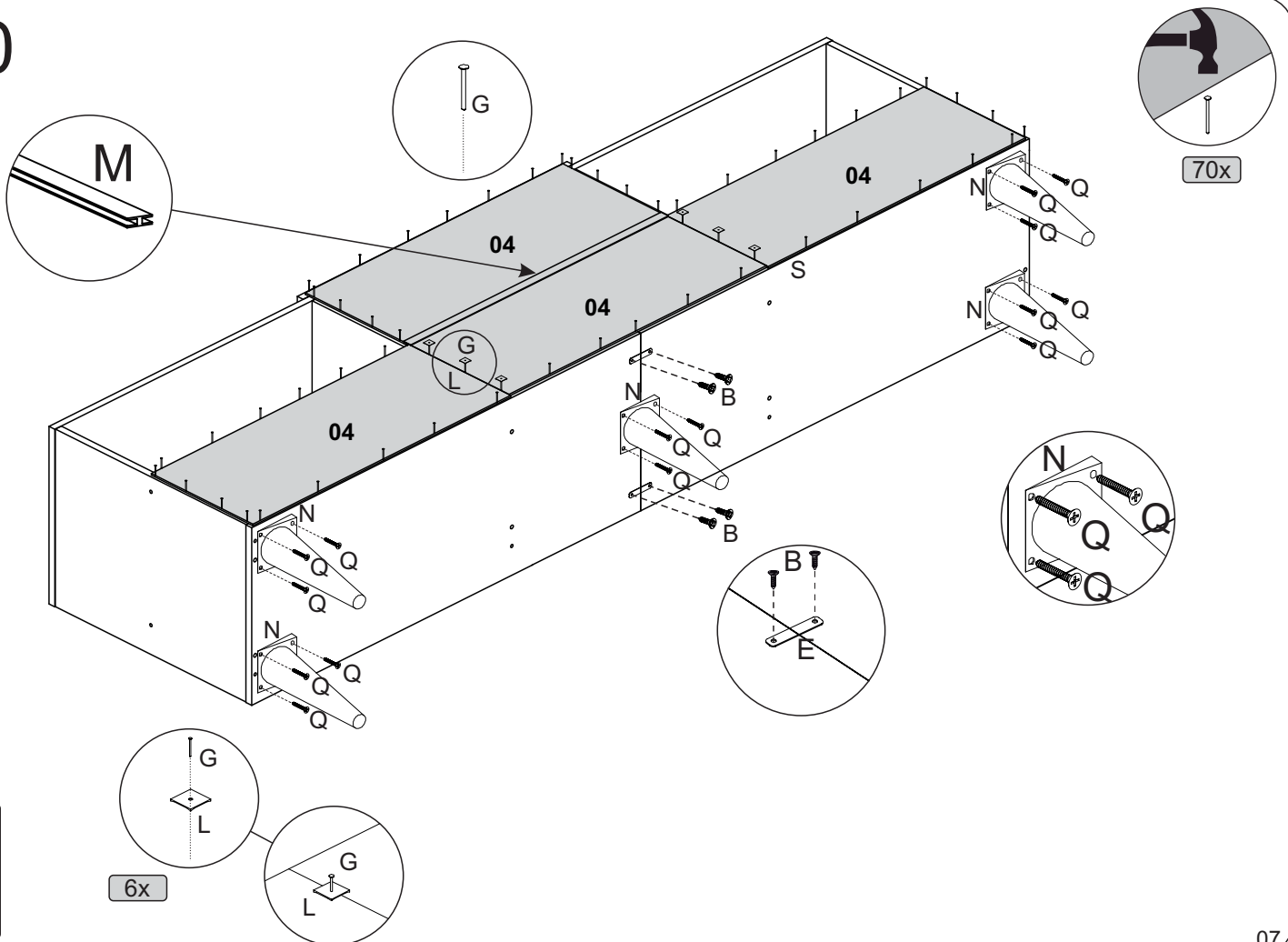
8



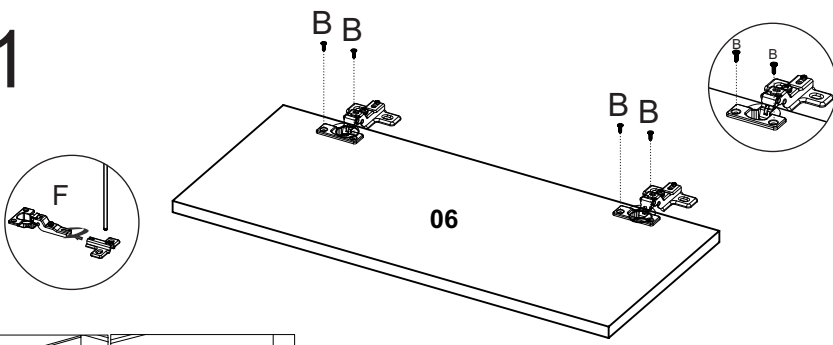
9



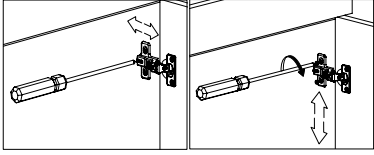
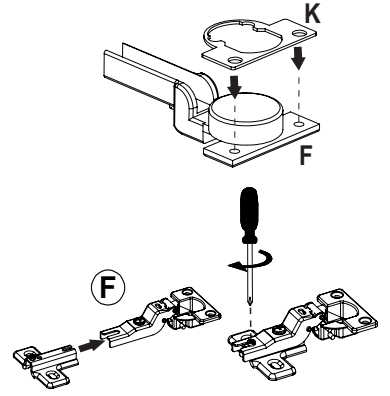
10



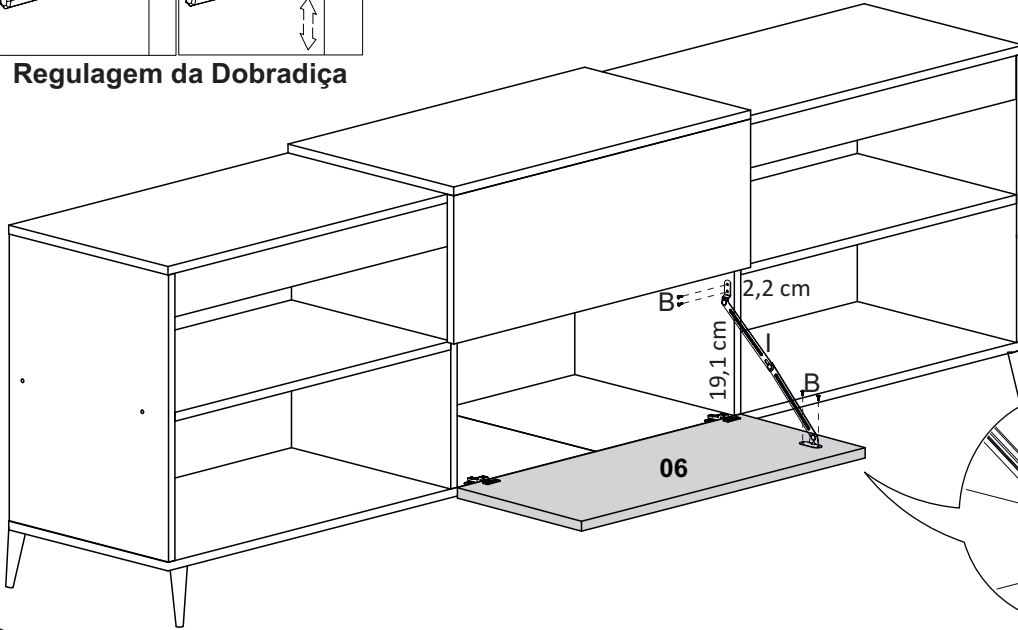
11



Nota: Utilizar o calço (K) na dobradiça (F)



Regulagem da Dobradiça



12

