

**INSTRUÇÕES DE SEGURANÇA**

É obrigatório seguir os procedimentos abaixo para uma montagem correta do produto;

1. A montagem deste produto deve ser feita por um profissional qualificado;
2. Não manusear ou utilizar o produto em superfícies que possam estar úmidas, conter infiltrações, ou que estejam expostas a qualquer produto que comprometa sua resistência;
3. Para a instalação do produto devem ser utilizados apenas os acessórios que acompanham os mesmos de maneira adequada conforme indica o manual;
4. Ler e observar atentamente toda a instrução antes de iniciar a montagem;
5. Os parafusos devem ser apertados periodicamente;
6. Evitar batidas e contato com objetos cortantes;
7. Devem ser respeitados os limites de peso indicados no manual.
8. Para sua segurança não suba sobre o móvel.

**SECURITY INSTRUCTIONS**

It is mandatory to follow the procedures below for correct assembly of the product;

1. The fitting of this product must be performed by a qualified professional;
2. Do not handle or use the product on surfaces that could be wet, contain infiltrations, or who are exposed to any product which endangers their resistance;
3. For the installation of the product should be used only the accessories that come with the same manner as indicated in the manual;
4. Read and carefully observe the entire instruction before you start to assemble;
5. Screws should be tightened periodically;
6. Avoid bumps and contact with sharp objects;
7. Must be respected the weight limits listed in the manual.
8. For your safety do not climb on the mobile

**INSTRUCCIONES DE SEGURIDAD**

Es obligatorio seguir los siguientes procedimientos para el montaje correcto del producto.

1. La colocación de este producto debe ser realizado por un profesional cualificado.
2. No manipular o utilizar el producto en superficies que pueden ser húmedas, contienen las infiltraciones, o que están expuestos a cualquier producto que ponga en peligro su resistencia;
3. Para la instalación y el producto de los medios de comunicación que acompañan el mes de noviembre de acuerdo con el manual correspondiente;
4. Lea atentamente toda una instrucción antes de iniciar un montaje;
5. Los tornillos deben apretarse periódicamente;
6. Evite golpes y contacto con objetos afilados.
7. Deben respetarse los límites de peso indicado en el manual.
8. Por su seguridad no suba sobre el móvil.

**ATENÇÃO!**

- Ler e observar atentamente toda a instrução antes de iniciar a montagem.  
- A montagem do produto deverá ser feita em uma superfície limpa e plana.

**ATENCIÓN!**

- Read and follow all instruction intently before starting assembly. - The assembly of the product should be done on a clean flat surface.  
- Recommend the use of the packaging to cover the ground

**ATENCIÓN!**

- Lea y siga todas las instrucciones cuidadosamente antes de iniciar el montaje.  
- El montaje del producto se debe realizar en una superficie limpia y plana.

**Para Limpeza e Conservação**

Para a limpeza do móvel, utilize uma flanela seca. Para uma limpeza mais rigorosa, utilize um pano umedecido com água e detergente neutro fazendo acabamento final com uma flanela seca. Evite produtos como álcool, "lustra-móveis", óleos de peroba, cera, solvente ou qualquer produto abrasivo. Evite umidade excessiva e que o produto fique exposto prolongadamente a luz solar.

**For Cleaning and Conservation**

For cleaning the furniture, use a dry flannel. For a more rigorous cleaning, use a wetted cloth with water and neutral detergent making final finish with a dry flannel. Avoid products such as alcohol, shine-mobile, pearl oils, wax, solvent or any product abrasive. Avoid excessive humidity and the product is exposed to prolonged sunlight.

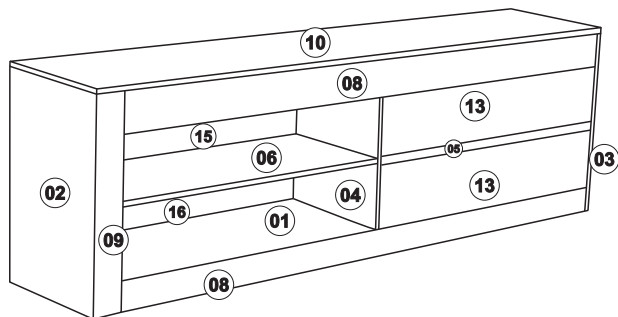
**Para la Limpieza y la Conservación**

Para limpiar el mueble, utilice una flanela seca. Para una limpieza más rigurosa, utilice un trapo humedecido con agua y detergente neutro haciendo acabado final con una flanela seca. Evite productos como alcohol, lustra-muebles, aceites de peroba, cera, disolvente o cualquier producto abrasivo. Evite la humedad excesiva y que el producto quede expuesto a la luz solar durante mucho tiempo.

CÓDIGO DA PEÇA  
Code of the piece  
Código de la pieza  
**00000**  
SEQUÊNCIA DE MONTAGEM  
Assembly Sequence

**Vista explodida, numeração e código de peças**

Exploded view, numbering and part code  
Despiece, numeración y código de piezas

**Relação de Peças**

Piece List  
Relación de Piezas

Código da peça  
Code of the piece  
Código de la pieza  
**00000**

Sequência de montagem | Assembly Sequence / Secuencia de ensamble

S.M.	Descrição da peça Description of the parts Descripción de la pieza	Código da peça Part code Código de la pieza	Quantidade Number Cantidad	Dimensões (mm) Dimensions (mm) Dimensiones (mm)	Matéria prima Raw material Materia prima
01	Base	9989	01	1773x382x15mm	MDP
02	Lateral Esquerda	9991	01	555x382x15mm	MDP
03	Lateral Direita	9990	01	555x397x15mm	MDP
04	Divisão	9992	01	475x382x15mm	MDP
05	Travessa De Gaveta	1046	01	849x64x15mm	MDP
06	Prateleira	9994	01	909x37615mm	MDP
07	Pé Central	5993	01	382x65x15mm	MDP
08	Vista Maior	1036	02	1708x80x15mm	MDF
09	Vista Menor	1040	01	555x80x15mm	MDF
10	Tampo	1026	01	1808x408x15mm	MDP
11	Tras. De Gaveta	1048	02	792x84x15mm	MDP
12	Lat. De Gaveta	1050	04	320x84x15mm	MDP
13	Fren. De Gaveta	1060	02	850x180x15mm	MDP
14	Forro De Gaveta	1054	02	818x325x2,8mm	MDF
15	Forro Superior	1056	01	1790x290x2,8mm	MDF
16	Forro Inferior	1058	01	1790x210x2,8mm	MDF

\* A matéria prima das peças variar pode variar, dependendo da disponibilidade do mercado.  
\* The pieces raw material can range depending upon market availability.

\* La materia prima de las piezas variar puede variar, dependiendo de la disponibilidad del mercado.

\* Caso seja necessário solicitar assistência técnica, favor utilizar o código de peça em sua solicitação.  
\* In the case of soliciting technical assistance, please use the piece code on your solicitation.

\* Para solicitudes de asistencia técnica, es necesario informar el código de la pieza.

**Informações Técnicas****Technical Information****Información Técnica****Aspecto Final**

Final Aspect  
Último Aspecto

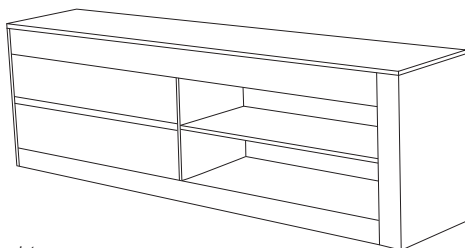
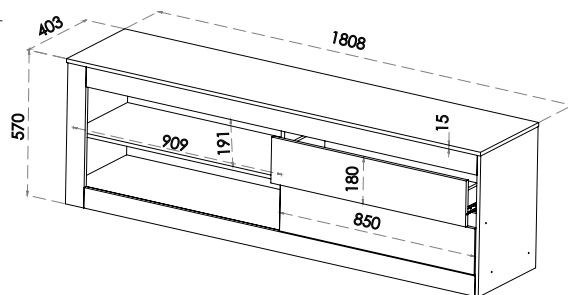


Imagem ilustrativa do produto  
Illustrative image of the product  
Imagen ilustrativa del producto

**Medidas**

Measures  
Medida



Utilize a régua para medir os componentes  
Use the ruler to measure components  
Utilice la medida abajo para medir

0 10 20 30 40 50 60 70



Medidas em milímetros | Measurements in millimetres | Medidas en milímetros

### Ferragens / Fittings / Herrajes

Item Elemento	Especificações / Specification / Especificación	Qtde Qty Cant
A	Cavilha 6x40mm	16
B	Parafuso Soberbo 5x50mm	20
C	Chave Zeta de Meta 3mm	01
D	Conjunto de Corrediças 350mm	02
E	Parafuso Cab.Chata 3,5x14mm	80
F	Cantoneira de Metal 18x18mm	16
G	Suporte de aço 13,5x42,4mm	02
H	Tampa Plástica 5mm	08
I	Prego 10x10mm	60
J	Cantoneira de Metal 18x45mm	06
K	Sapata Plástica 4x13x13mm	06

Tools used for mounting (Not Supplied)  
Herramientas utilizadas para el montaje (No Suministradas)



PESSOAS  
PEOPLES  
PERSONAS



MARTELO  
HAMMER  
MARTILLO



PARAFUSADEIRA  
SCREWDRIVER  
TORNILHO



CHAVE PHILIPS  
PHILLIPS HEAD  
PHILLIPS

## Início da Montagem

## Start of the assembly

## Inicio del montaje

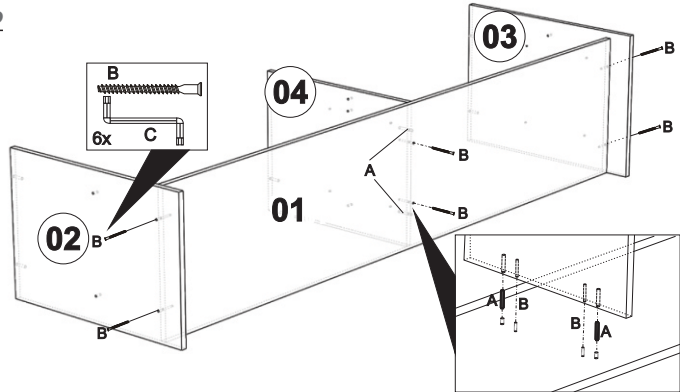
Efetuar montagem conforme ilustração abaixo.

Make mounting according to illustrations below.

Montaje según las ilustraciones siguientes.

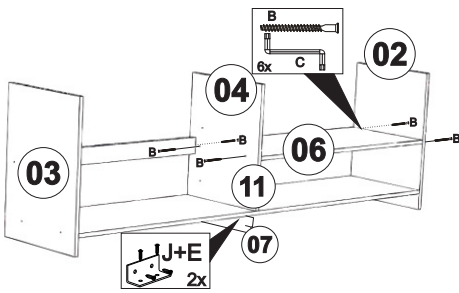
### - 1º Passo

- 1º Step  
- 1º Paso



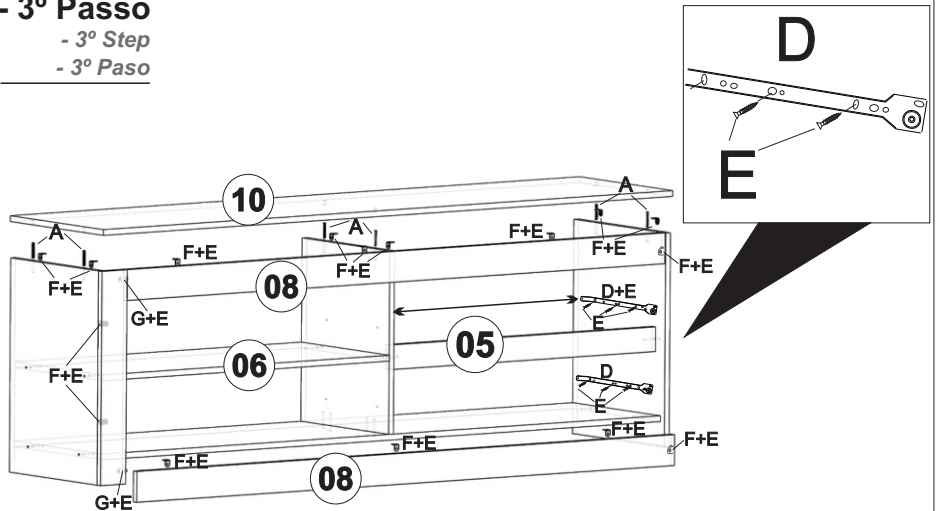
### - 2º Passo

- 2º Step  
- 2º Paso



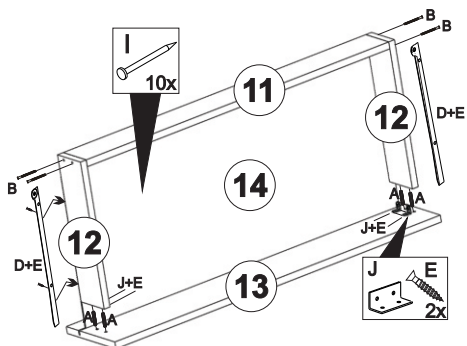
### - 3º Passo

- 3º Step  
- 3º Paso



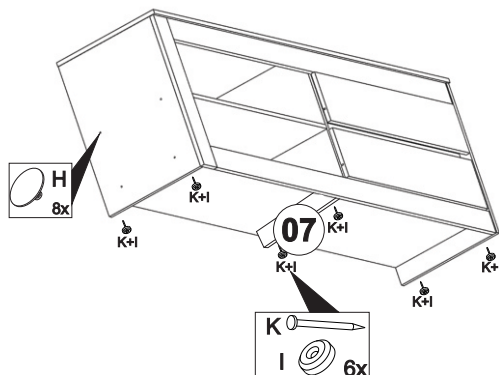
### - 4º Passo

- 4º Step  
- 4º Paso



### - 5º Passo

- 5º Step  
- 5º Paso



### - 6º Passo

- 6º Step  
- 6º Paso

