

\* Recomendado que este produto seja montado por um técnico qualificado

**TERMO DE GARANTIA DALLA COSTA**

Os móveis Dalla Costa são elaborados dentro dos melhores padrões de qualidade obedecendo normas técnicas de fabricação. Garantimos este produto contra eventuais defeitos de fabricação por um período de 6 meses, contado a partir da data de venda, comprovado pela nota fiscal.

Constatado o defeito de fabricação o Sr(a) consumidor(a) deverá solicitar a assistência técnica através do estabelecimento da compra. Este termo de garantia será anulado e sem efeito na ocorrência de qualquer das seguintes hipóteses:

- O defeito apresentado for causado pelo proprietário ou por terceiros;
- Não forem cumpridas as recomendações de montagem contidas neste manual;
- O defeito apresentado for decorrente de desgaste natural do produto, agentes da natureza, transporte e armazenagem indevidos.

A matéria-prima usada é o MDF (medium Density Fibeboard), madeira ecologicamente correta proveniente de área de reflorestamento, de alta resistência e durabilidade.

O acabamento de superfície dos móveis Dalla Costa é obtido com pintura e secagem ultravioleta.

Para Conservar a qualidade e a beleza do móvel recomenda-se os seguintes cuidados:

- Evite colocar em local excessivamente úmido;
- Evite a incidência direta de luz solar;
- Evite colocar objetos pontiagudos diretamente em cima do móvel.

Para limpeza recomenda-se somente pano umedecido em água.

**DALLA COSTA WARRANT TERMS**

Dalla Costa furniture is produced within the best quality criteria following technical manufacturing standards. We guarantee this product against eventual defects for a period of 6 months, starting from the sale date stated on the purchase receipt.

Manufacturing defect found Mr (a) consumer (a) shall seek technical assistance through the establishment of purchase.

This warranty term will be canceled and disregarded if any of the situations below occurs:

- The defect was caused by the owner of the goods or by a third part;
- The assembly recommendation contained in the assembly instructions is not followed appropriately;
- The defect is due to natural wear of the product, nature factors or improper transport or storage ;
- The used raw material is MDF (Medium Density Fibeboard), wood within ecologically acceptable standards from a reforestation area, with high resistance and durability.

The surface finish of Dalla Costa furniture is obtained with paint and ultraviolet drying.

To keep the quality and beauty of your furniture we recommended the following care to be taken:

- Avoid putting it in places extremely wet;
- Avoid exposing in to direct sun light;
- Avoid placing sharp objects directly on the piece of furniture. It is recommended that a damp piece of cloth is used for cleaning it.

**TÉRMINO DE GARANTIA DALLA COSTA**

Los muebles Dalla Costa son concebidos dentro de los mejores padrones de excelencia obedeciendo las reglas práctica del conocimiento de fabricación. Asegurámonos este producto contra eventuales defectos de fabricación por una temporada de seis meses, referiéndose de la fecha de venta probada em la factura. Defecto de fabricación encontrado el señor (a) consumidor (a) se solicite asistencia técnica a través del establecimiento de compra.

Este término de garantía será cancelado, si se hubiera descubierto cualquier de las siguientes circunstancias:

- Defecto presentado fue motivo de no haber tenido cuidado;
- No cumplir las recomendaciones de montajes según el plan;
- Si el defecto presentado fuera transcurriente de la vida útil del mismo, agente de la naturaleza, transporte y almacenaje inadecuado;

- La materia prima utilizada en los muebles es el MDF (Medium Density Fibeboard), madera ecológica correcta originaria de la área del repoblación, de muchísima durabilidad y soportabilidad.

El acabado de superficie de los muebles de Dalla Costa son obtenidos con la pintura y secado ultravioleta.

Para la conservación de la calidad y hermosura del mueble sigue abajo las siguientes recomendaciones:

- Evita dejarlo en un sitio excesivamente húmedo;
- Evita influencia directa de luz solar;
- Evita poner objetos afilado con punta directamente encima del mueble.

Para limpieza es recomendable solo un paño humedecido en agua.

Lista de peças / Parts list / Lista de piezas

01 - Tampo	01 - Top	01 - Tapa	1x - 2200 x 350 x 18mm
02 - Base	02 - Base	02 - Base	1x - 2200 x 350 x 18mm
03 - Lateral Esquerda	03 - Left Side	03 - Lateral Izquierdo	1x - 400 x 300 x 15mm
04 - Lateral Direita	04 - Right Side	04 - Lateral Derecho	1x - 400 x 300 x 15mm
05 - Prateleira	05 - Shelf	05 - Estante	1x - 1625 x 315 x 15mm
06 - Moldura Traseira	06 - Back Frame	06 - Adorno Revés	2x - 400 x 143 x 15mm
07 - Moldura Frontal	07 - Front Frame	07 - Adorno Frontal	2x - 400 x 60 x 15mm
08 - Moldura Lateral	08 - Side Frame	08 - Adorno Lateral	12x - 400 x 60 x 15mm
09 - Pé	09 - Feet	09 - Pie	2x - 318 x 180 x 25mm
10 - Travessa	10 - Crossbar	10 - Travesaño	1x - 1850 x 100 x 25mm
12 - Lateral Esq. Gaveta	12 - Left Side Drawer	12 - Lateral Izquierda Cajón	1x - 290 x 120 x 15mm
13 - Lateral Dir. Gaveta	13 - Right Side Drawer	13 - Lateral Derecha Cajón	1x - 290 x 120 x 15mm
14 - Costa Gaveta	14 - Back Drawer	14 - Revés Cajón	1x - 769 x 120 x 15mm
15 - Fundo Gaveta	15 - Bottom Drawer	15 - Fondo Cajón	1x - 763 x 289 x 3mm
16 - Friso	16 - Frieze	16 - Friso	14x - 415 x 33 x 3mm
17 - Costa	17 - Back	17 - Revés	1x - 1625 x 218 x 3mm
18 - Costa	18 - Back	18 - Revés	1x - 1625 x 187 x 3mm
19 - Frente Esq. Gaveta	19 - Left Front Drawer	19 - Frente Cajón Derecho	1x - 813 x 200 x 15mm
20 - Frente Dir. Gaveta	20 - Right Front Drawer	20 - Frente Cajón Izquierdo	1x - 813 x 200 x 15mm
21 - Divisão	21 - Division	21 - División	1x - 297 x 177 x 15mm
22 - Pé Central	22 - Center Feet	22 - Pie Central	1x - 180 x 134 x 18mm

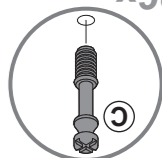
Ferragens / Hardware / Materiales

A		8 x 30	28
B			26
C			26
D		3,5 x 14	20
E		M4 x 20	02
F		4,0 x 40	20
G		Ø40mm	01
H			02
I			04
J		250mm	02
K		Ø19mm	12

M Ó V E I S  
**DALLA COSTA**

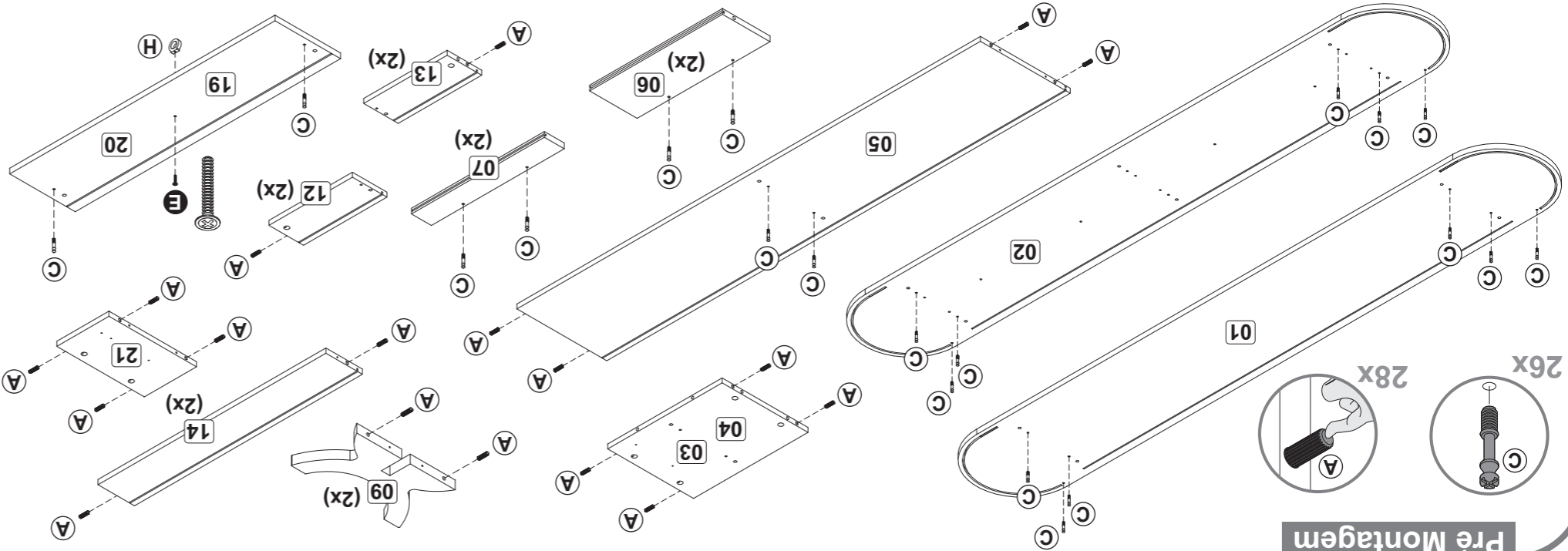


Pré Montagem

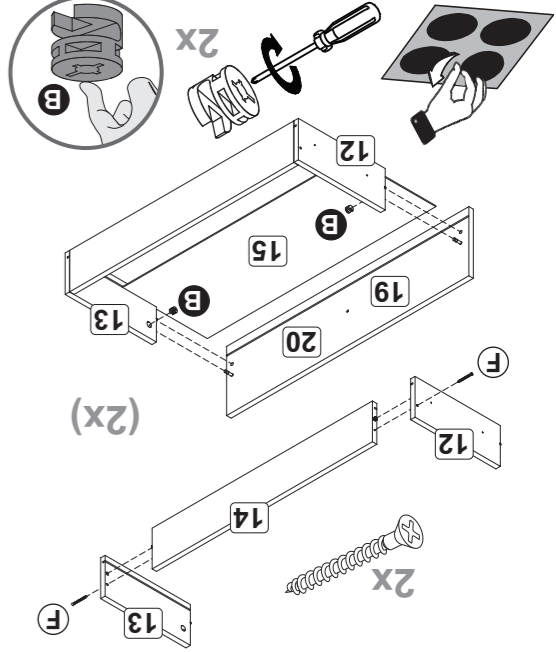


26x

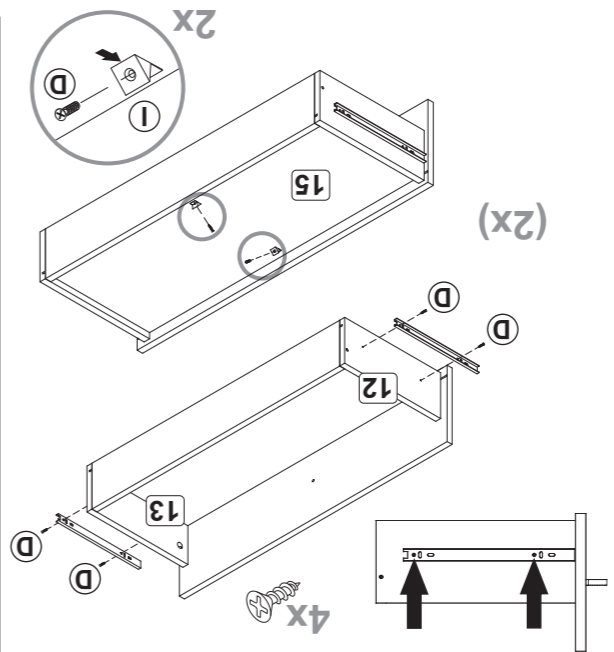
28x



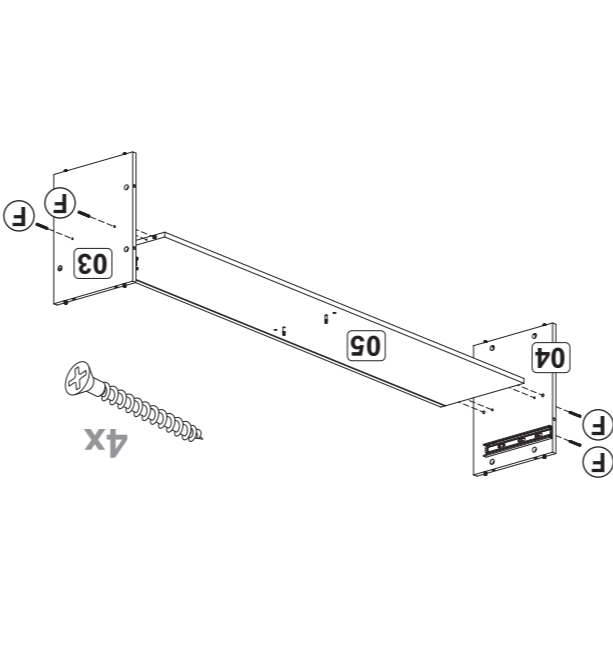
01 Montagem Gaveta



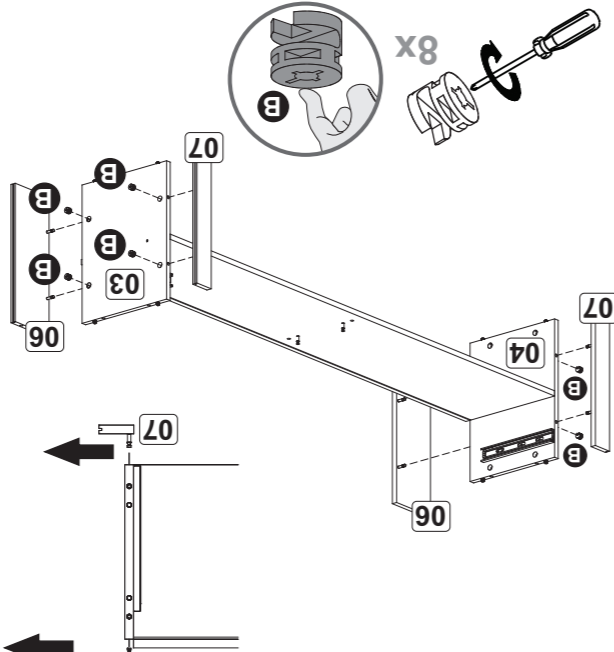
02 Montagem Gaveta



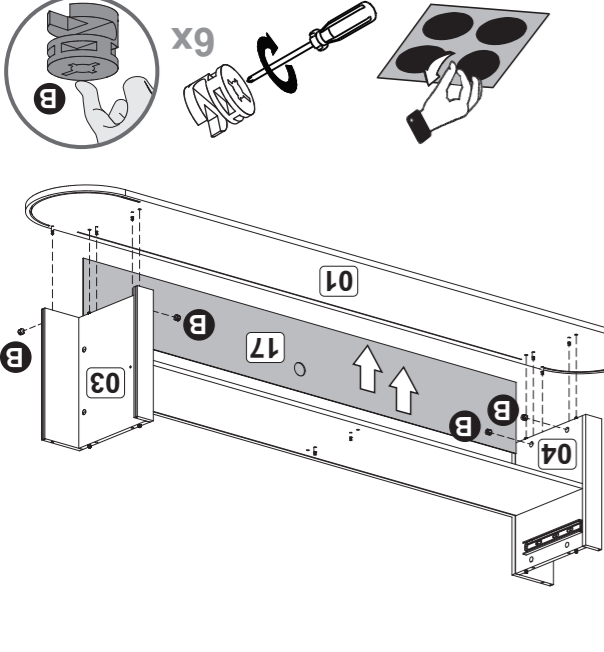
03



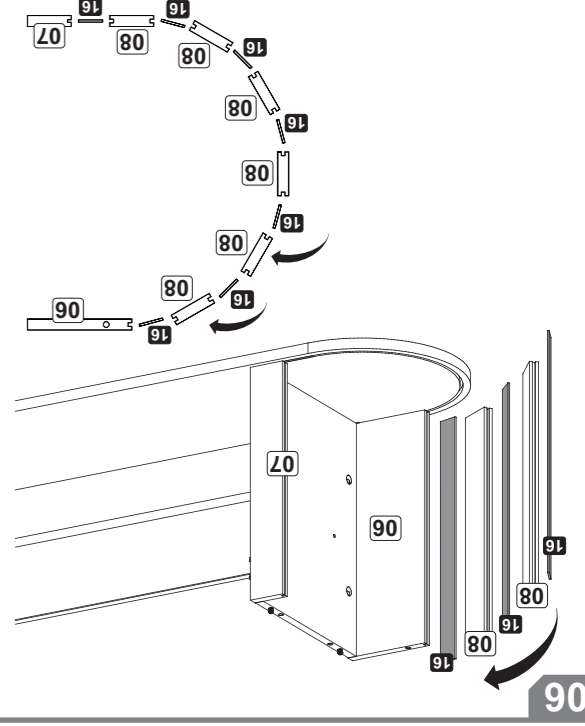
04



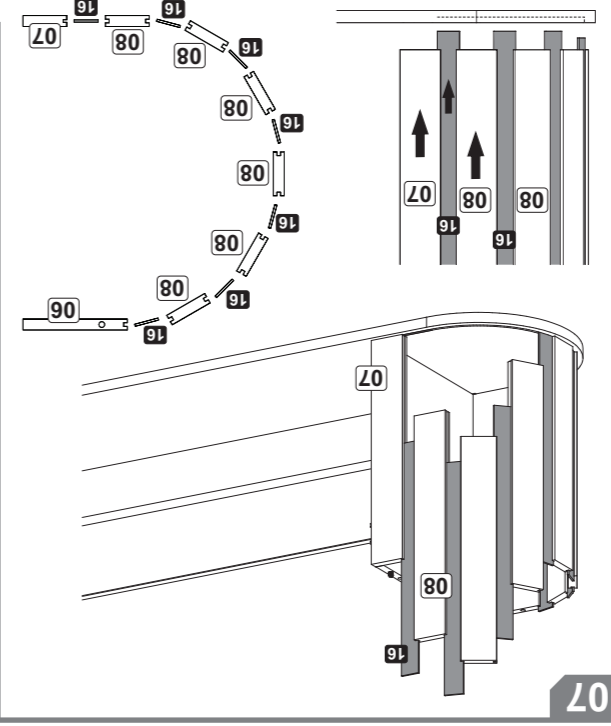
05



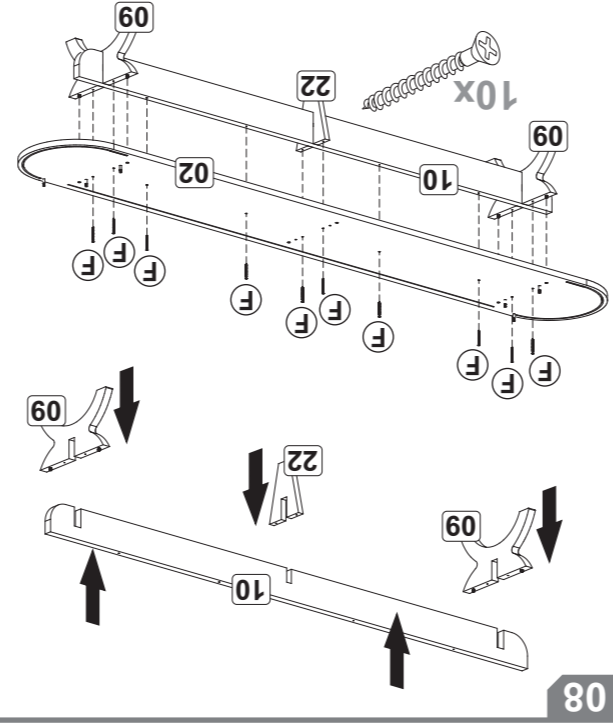
06



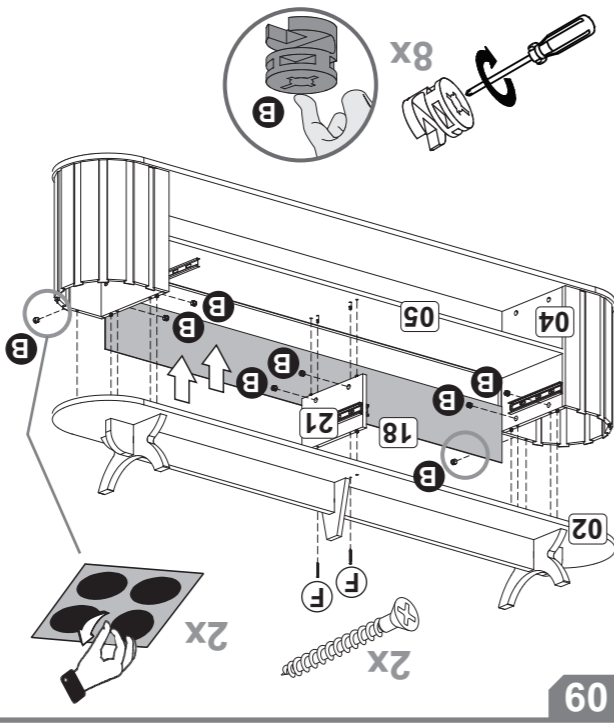
07



08



09



10

