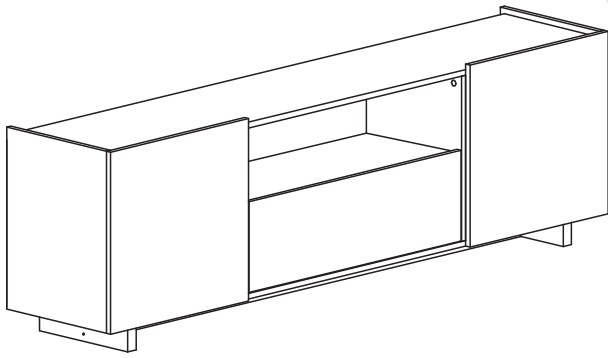


Rack 2090

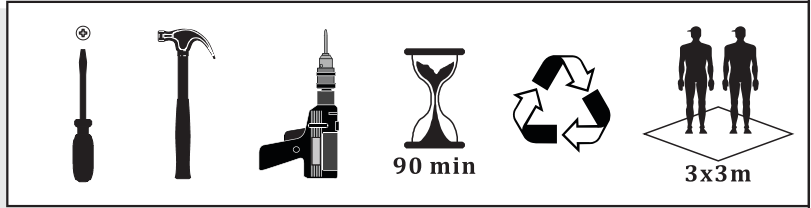
Quiditá

Essência da qualidade

BR 470 | Km 202 | Distrito Tuiuty | CEP 95710-000
Bento Gonçalves - RS | (54) 3458.1001 | www.quidita.com.br



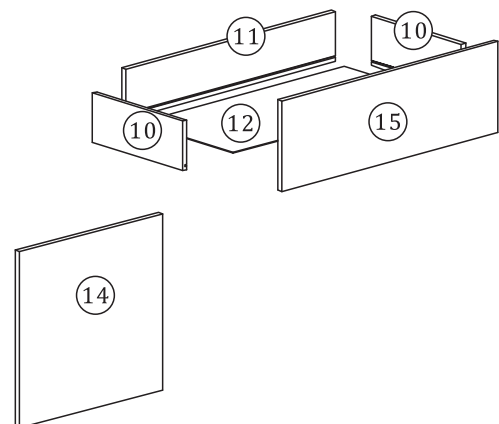
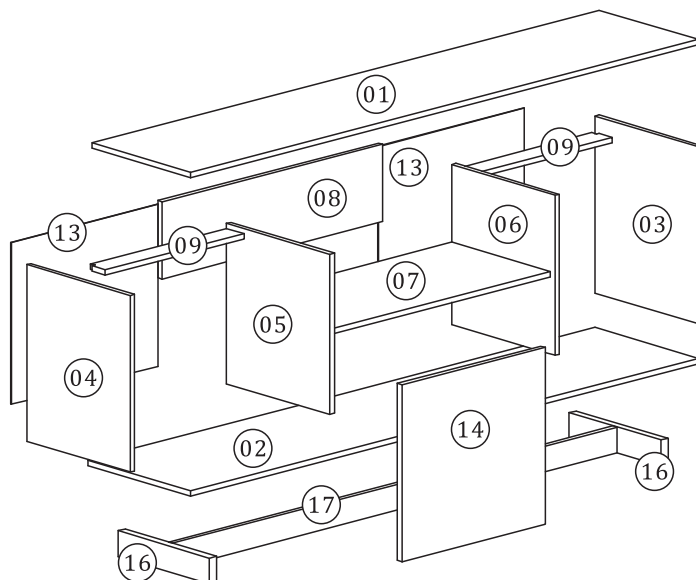
Ferramentas Necessárias

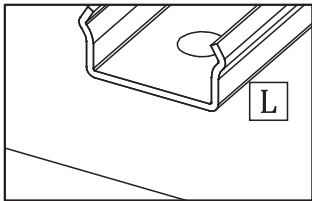
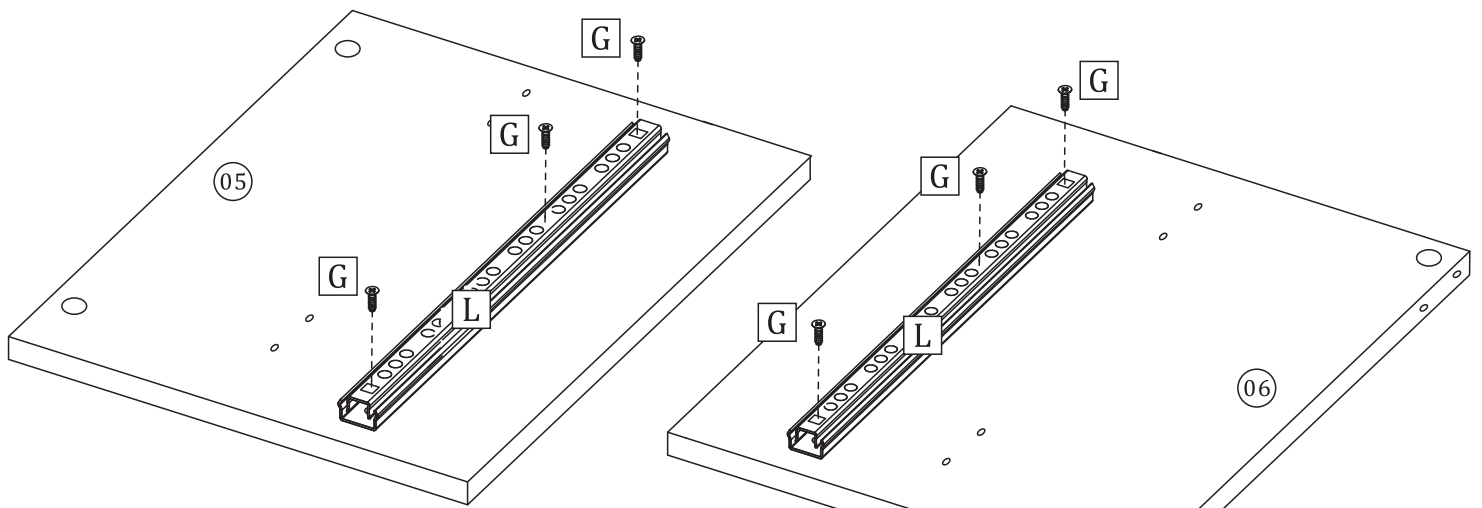


N°	Descrição	Tamanho	Código	Quant	N°	Descrição	Tamanho	Código	Quant
01	Tampo	1770 x 345 x 15	209001	01	10	Lateral De Gaveta	320 x 130 x 15	209010	02
02	Base	1770 x 360 x 15	209002	01	11	Costa De Gaveta	744 x 130 x 15	209011	01
03	Lateral Direita	480 x 360 x 15	209003	01	12	Fundo De Gaveta	727 x 333 x 3	209012	01
04	Lateral Esquerda	480 x 360 x 15	209004	01	13	Costa	510 x 440 x 3	209013	02
05	Divisão Esquerda	435 x 360 x 15	209005	01	14	Porta	480 x 500 x 15	209014	02
06	Divisão Direita	435 x 360 x 15	209006	01	15	Frente De Gaveta	767 x 238 x 15	209015	01
07	Prateleira	770 x 344 x 15	209007	01	16	Pé Lateral	320 x 70 x 30	209016	02
08	Fundo	770 x 210 x 15	209008	01	17	Pé Central	1545 x 70 x 15	209017	01
09	Travessa	485 x 60 x 15	209009	02					

A	Tambor Minifix	12
B	Parafuso Minifix	12
C	Cavilha 8x30	26
D	Parafuso Cab.Chata 5,5x50	06
E	Parafuso Cab.Chata 4,5x50	16
F	Parafuso Cab.Chata 4,0x25	04
G	Parafuso Cab.Chata 4,0x14	36

H	Prego 10x10	30
I	Cantoneira Plástica	06
J	COLA	01
K	Dobradiça Ø35	04
L	Corrediça Telescópica 300mm	04
M	Passa Fio 60mm	01

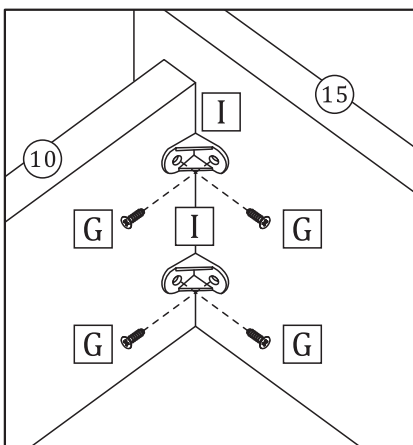
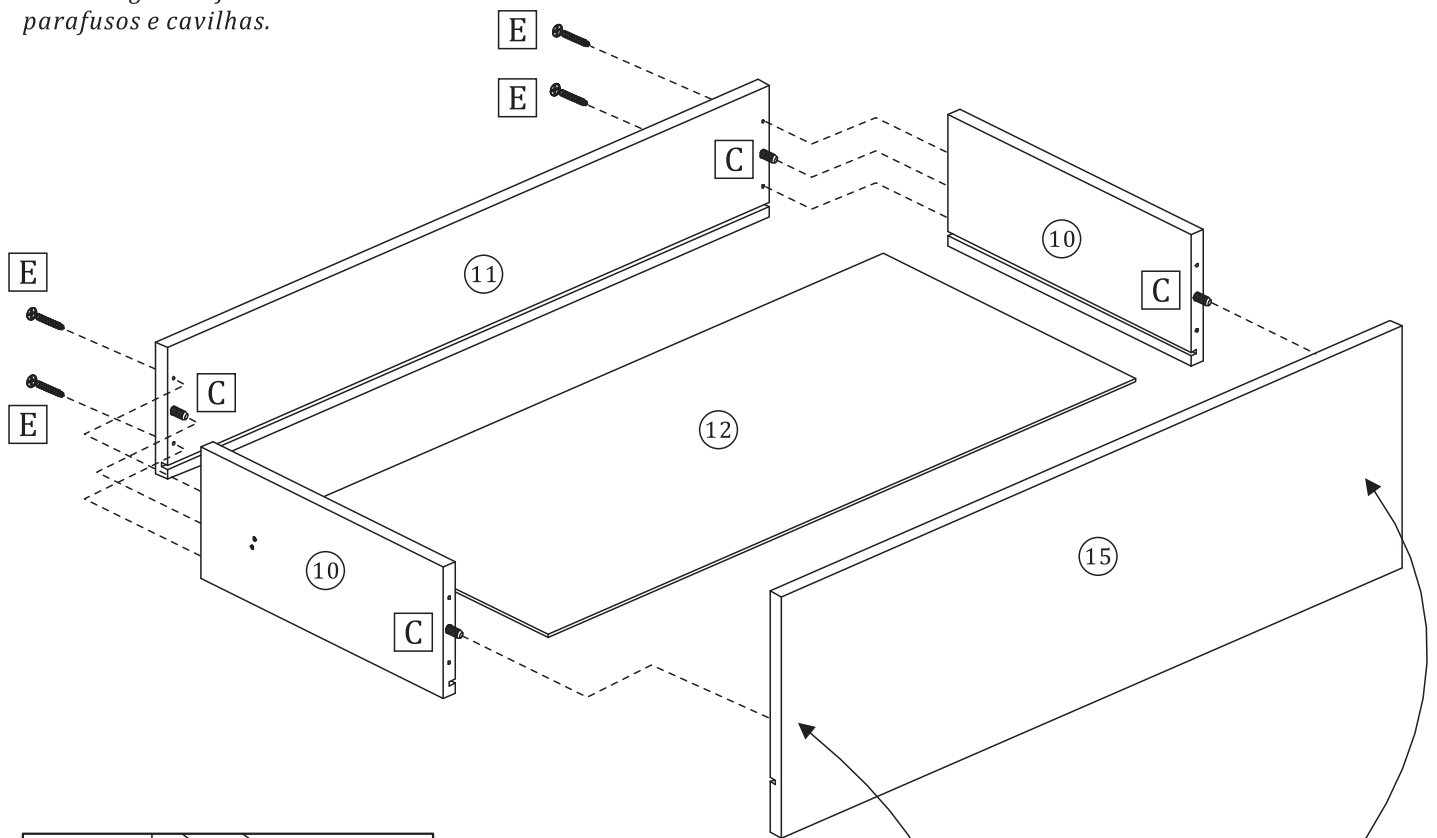




Posicionar a corrediça a 16mm do início da peça conforme marcações.

Costa da gaveta fixada com parafusos e cavilhas.

Montagem da gaveta

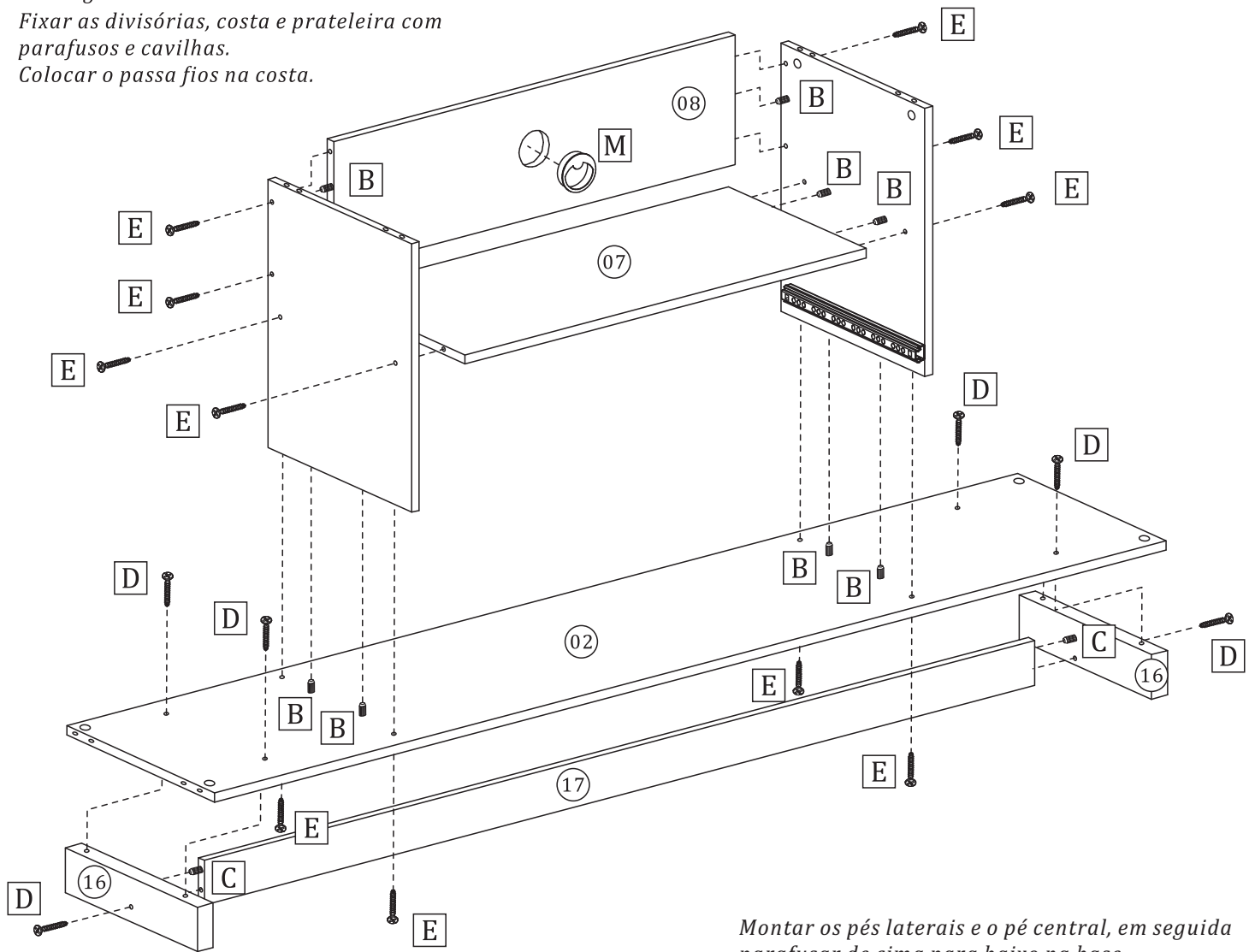


Alinhar e encaixar as frentes com cavilha, e finalizar a fixação das frentes com as cantoneiras.

Montagem da base e da estrutura central do rack.

Fixar as divisórias, costa e prateleira com parafusos e cavilhas.

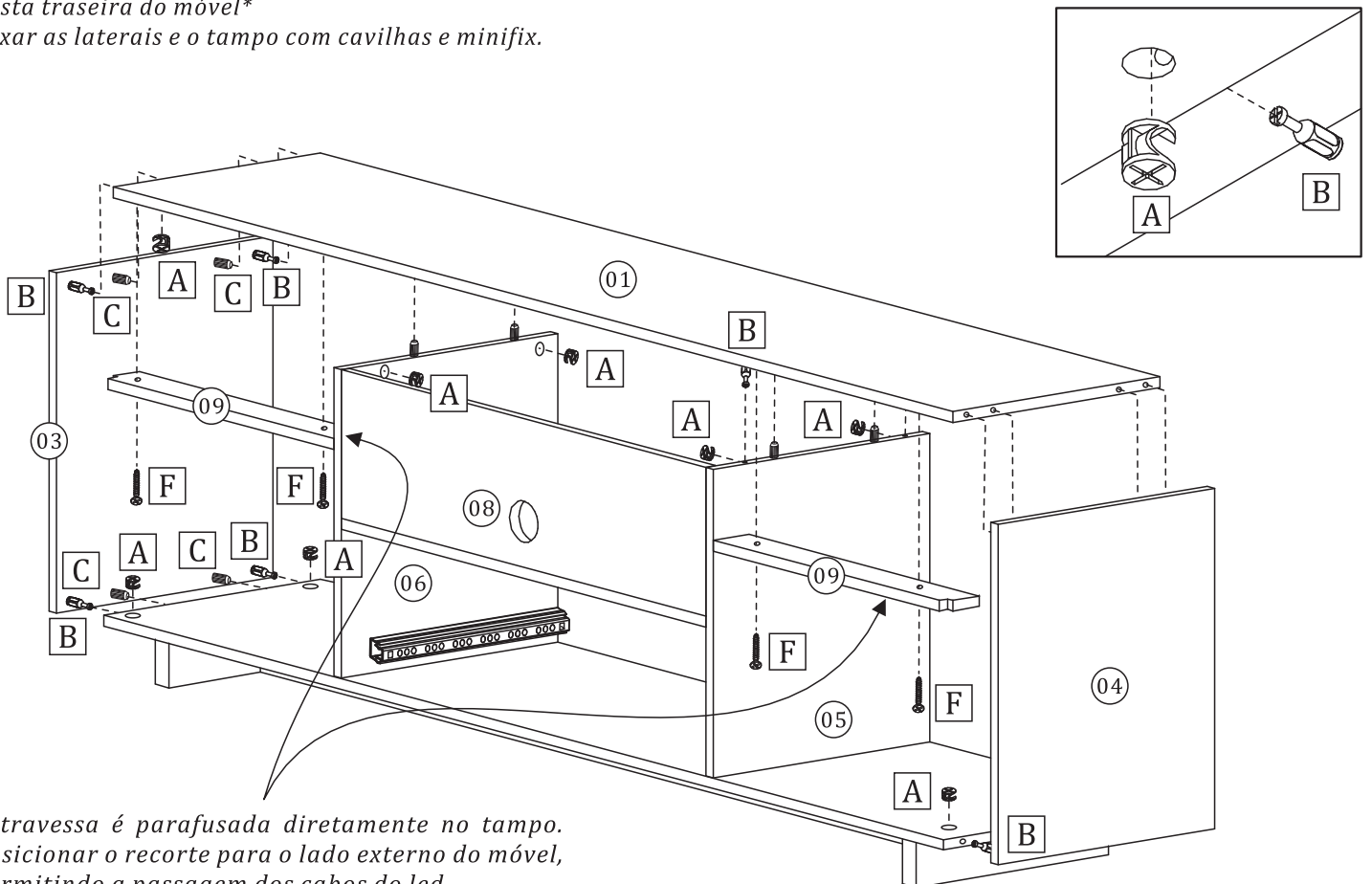
Colocar o passa fios na costa.



Montar os pés laterais e o pé central, em seguida parafusar de cima para baixo na base.

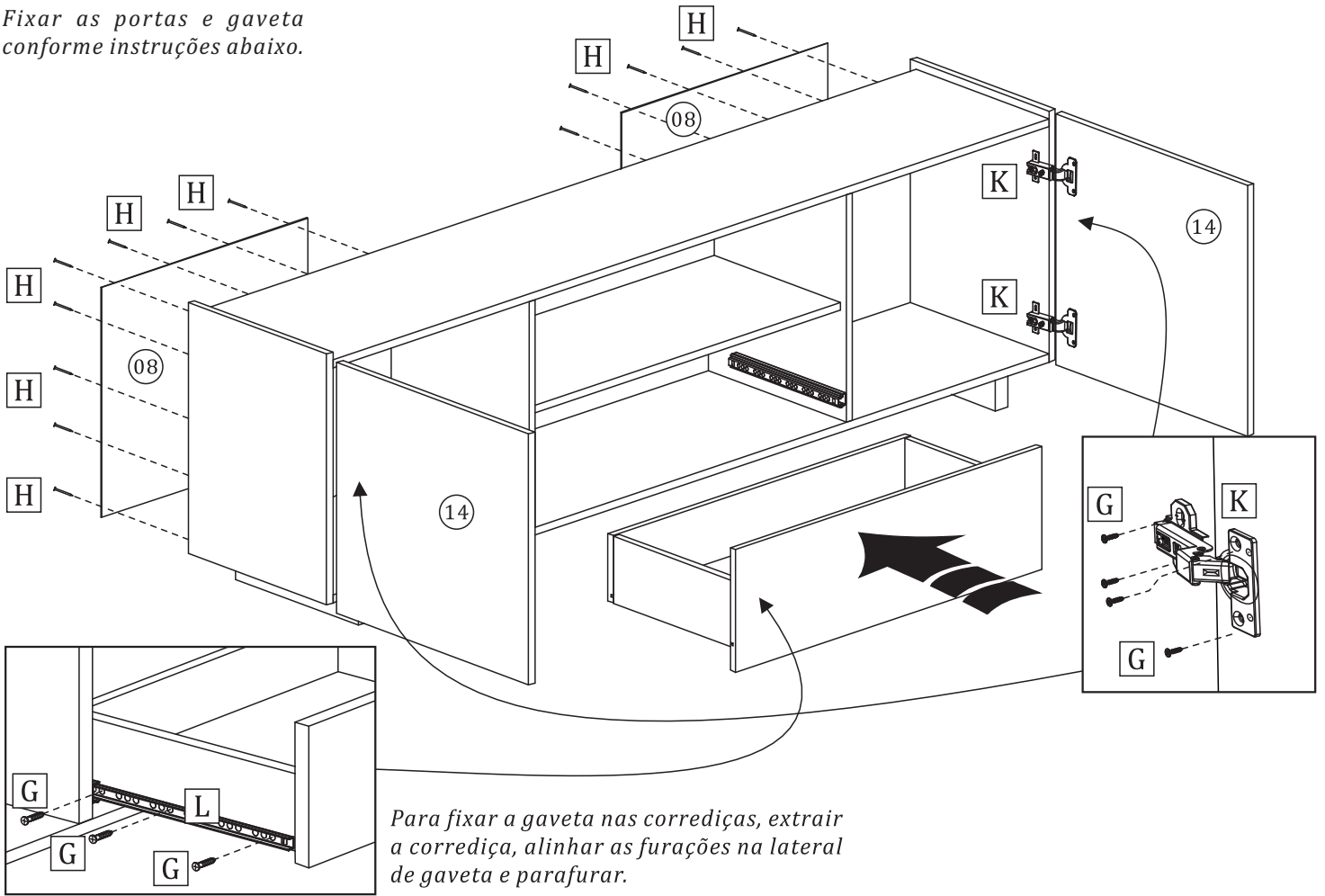
Vista traseira do móvel*

Fixar as laterais e o tampo com cavilhas e minifix.

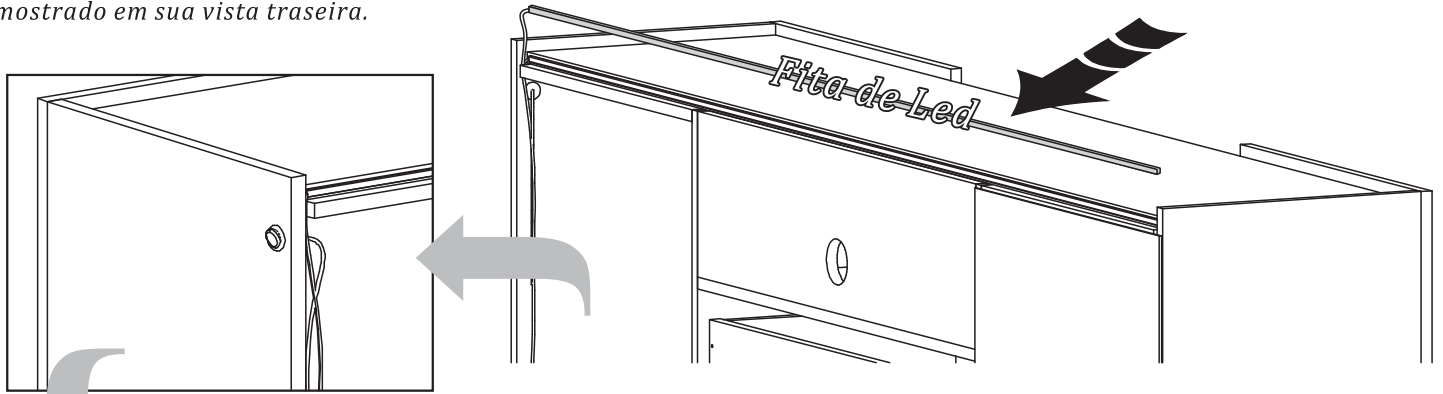


A travessa é parafusada diretamente no tampo. Posicionar o recorte para o lado externo do móvel, permitindo a passagem dos cabos do led.

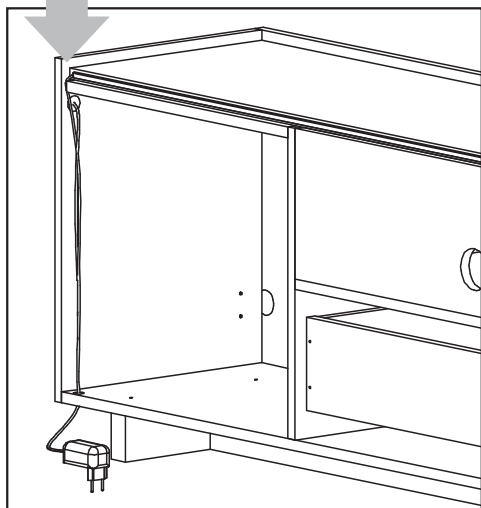
Fixar as portas e gaveta conforme instruções abaixo.



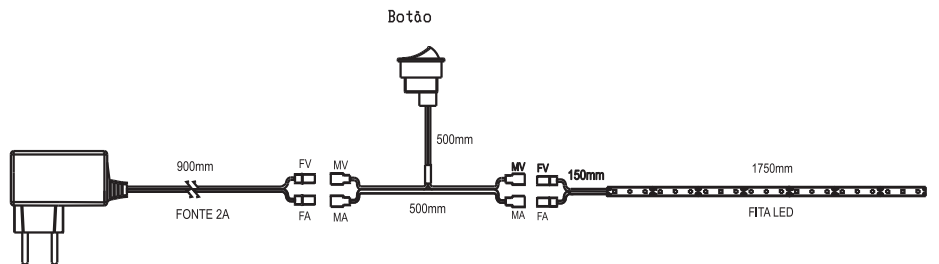
Fixar a fita de Led atrás do tampo, no espaço que está reservado para instalação. Passar a fiação pelo espaço na travessa. Nestas etapas o móvel está sendo mostrado em sua vista traseira.



Instalar o interruptor e organizar a fiação interna.



Fazer a conexão dos componentes elétricos conforme demonstrado abaixo:



Alinhamento correto da lingueta do conector MACHO, com o engate do conector FÊMEA.

