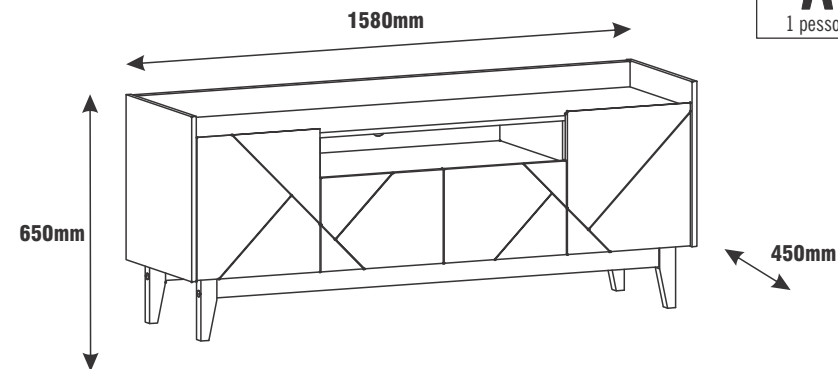


RACK ADRIA
TV FURNITURE ADRIA
 MUEBLES DE TV ADRIA
COD: 011.071

Pessoas Necessárias
para Montagem



ATENÇÃO:

Antes de iniciar a montagem, leia as dicas abaixo, que julgamos fundamentais para uma boa montagem.

ATENCIÓN:

Antes de empezar el montaje, lea las pistas abajo, que juzgamos fundamentales para un buen montaje.

ATTENTION:

Before beginning the assembly, read the following tips, which we consider fundamental for good assembly.

LIMPEZA

PANO LEVEMENTE UMEDECIDO COM ÁGUA E SEGUIDO DE PANO SECO, NÃO UTILIZAR PRODUTOS QUÍMICOS OU ABRASIVOS.

LIMPIEZA

TRAPO LIGERAMENTE EMPAPADO EN AGUA SEGUIDO DE TRAPO SECO, NO UTILIZAR PRODUCTOS QUÍMICOS O ABRASIVOS.

CLEANING

WIPE WITH A SLIGHTLY DAMP CLOTH FOLLOWED BY A DRY CLOTH, DO NOT USE CHEMICAL OR ABRASIVE PRODUCTS.

DICAS / PISTAS / TIPS

- Utilizar a própria embalagem como tapete, protegendo as peças durante a montagem;
- Observar o local exato da montagem para evitar movimentos desnecessários do móvel;
- Sugerir ao cliente que guarde este manual.

- Usar el propio embalaje con alfombra, protegiendo las piezas durante el montaje;
- Observar el lugar exacto del montaje para evitar movimientos innecesarios del mueble;
- Sugerir al cliente la guarda de este manual.

- Use the package itself as rug to protect the parts during assembly;
- Observe the exact assembly location to avoid unnecessary movements of the furniture;
- Suggest the customer keep this manual.

Tenha em mãos: / Tenga en manos: / Have in hands:



404.386.000

Procedimento para Solicitação de Assistência Técnica

Em caso de Assistência Técnica, entrar em contato com nosso Representante de Vendas, no ato da montagem do produto e informar o número do lote.

Procedimento para Solicitud de Asistencia Técnica

En caso de Asistencia Técnica, contactar a nuestro Representante de Ventas, en el acto del montaje del producto e informar el número de lote.

How to Proceed if you Need Technical Assistance

In case you need technical assistance, please contact our Sales Representative at the time of assembly and inform the lot number provided to the side.

REMONTAGEM

Retirar todo o peso do móvel caso queira trocá-lo de local. Em alguns casos é recomendado desmontar o móvel, o que deve ser feito por um profissional qualificado.

DESCRITIVO TÉCNICO

Produto elaborado em madeira reconstituída MDF e/ou MDP e/ou BP. Acabamento fosco em verniz poliuretano ou poliéster. Fundos e contra-fundos em chapas de fibromadeira e/ou MDF. Ferragens e acessórios de aço zincado, zamack e/ou PVC. Bordas com fita de PVC, papel ou pintados. A empresa se reserva do direito de efetuar modificações de carácter técnico sem prévio aviso.

REMONTAJE

Sacar todo el peso del mueble en el caso de que desse cambiarlo de sitio. En algunos casos, se recomienda que un profesional calificado desmonte el mueble.

DESCRITIVO TÉCNICO

Producto elaborado en madera reconstituída MDF y/o MDP y/o BP. Acabado opaco en barniz poliuretano o poliéster. Fondos y traseras en chapas de fibromadera y/o MDF. Herrajes y accesorios de acero zincado, zamack y/o PVC. Bordas con cinta de PVC, papel o pintados. La empresa se reserva el derecho de efectuar cambios de carácter técnico sin previo aviso.

REASSEMBLY

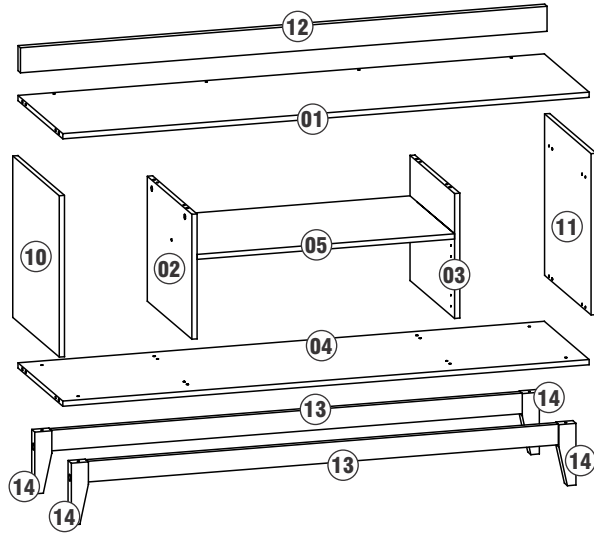
Take all of the weight off the furniture if you want to put it in a different place. In a few cases, it is recommended you disassemble the piece of furniture, and this should be done by a qualified professional.

DESCRITIVO TÉCNICO

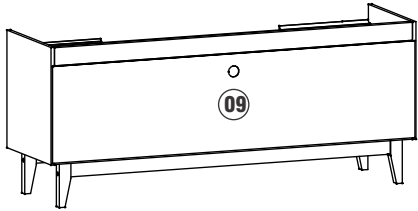
Product made out of reconstituted wood MDF and/or MDP and/or BP. Finishing with shine and/or glaze with polyurethane or polyester varnish. Bottoms and rearends made out of wood fiber plates and/or MDF. Hardware and accessories made out of galvanized steel, zamack and/or PVC. Sides with PVC tape, paper or painted. The company reserves the right to make technical changes without prior notice.

Produzido por / Producido por / Made in
 Casa D Indústria de Móveis Ltda.

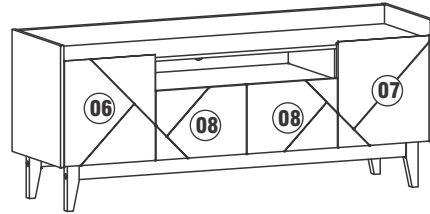
Rua Dr. Ermani da Gama Corrêa, 35-00 - Bairro Portal - CEP 15130-000
 Mirassol - SP - Brasil - Fone 55 17 3243 8300 - Fax 55 17 3243 8310
 www.casad.com.br



Fundo
Fondo
Back Panel



Portas
Puertas
Doors



LEGENDA DE PEÇAS	MATERIAL	MEDIDAS (mm)	OFFW/NOCE 346	BCO/NOCE 526	PTO/NOCE 576	CIZ/NOCE 586	QUANT.
01 - Tampo	MDP	1548x432x15	146	146	146	581	01
02 - Divisória Esquerda	MDP	364x431x15	146	146	146	581	01
03 - Divisória Direita	MDP	364x431x15	146	146	146	581	01
04 - Base	MDP	1548x432x15	146	146	146	581	01
05 - Prateleira	MDP	757x430x15	146	146	146	146	01
06 - Porta Maior Esquerda	MDF	408x386x15	140	009	025	581	01
07 - Porta Maior Direita	MDF	408x386x15	140	009	025	581	01
08 - Porta Menor Central	MDF	265x381x15	140	009	025	581	02
09 - Fundo do Buffet	MDF	1570x390x3	146	146	146	146	01
10 - Lateral Esquerda	MDP	470x455x15	140/146	009/146	025/146	581/146	01
11 - Lateral Direita	MDP	470x455x15	140/146	009/146	025/146	581/146	01
12 - Travessa	MDP	1548x70x15	140	009/146	025	581/146	01
13 - Travessa madeira	MADEIRA	1467x60x20	146	146	146	146	02
14 - Pé madeira	MADEIRA	alt. 180mm	146	146	146	146	04

009 - BRANCO

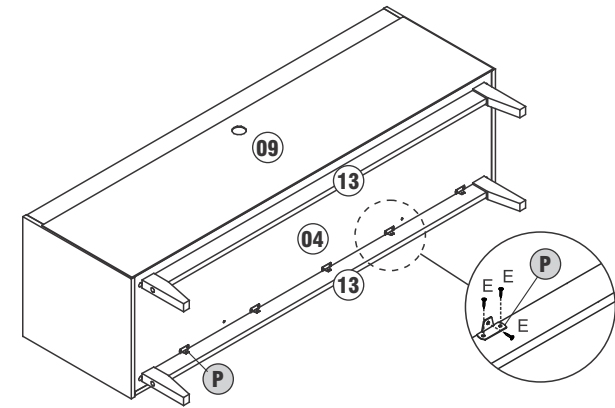
025 - PRETO

140 - OFFWHITE

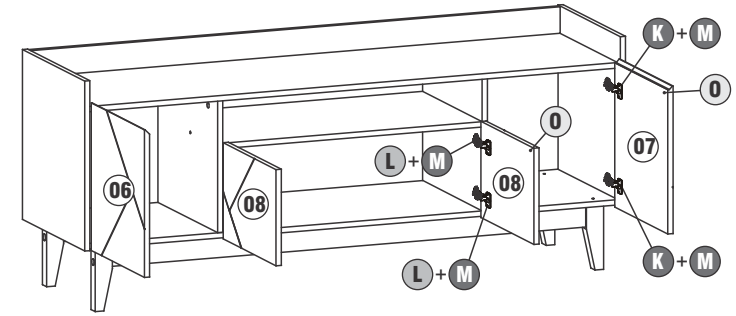
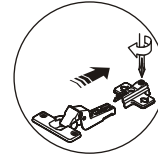
146 - NOCE

581 - CINZA PÉROLA

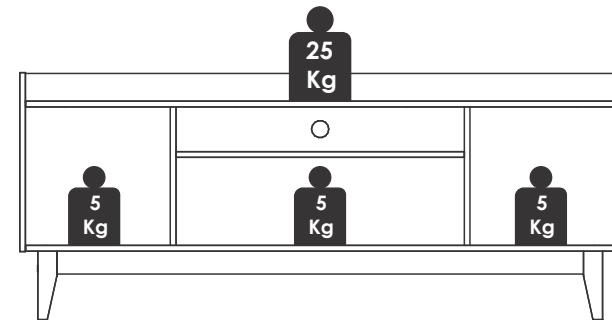
6º PASSO / PASO / STEP



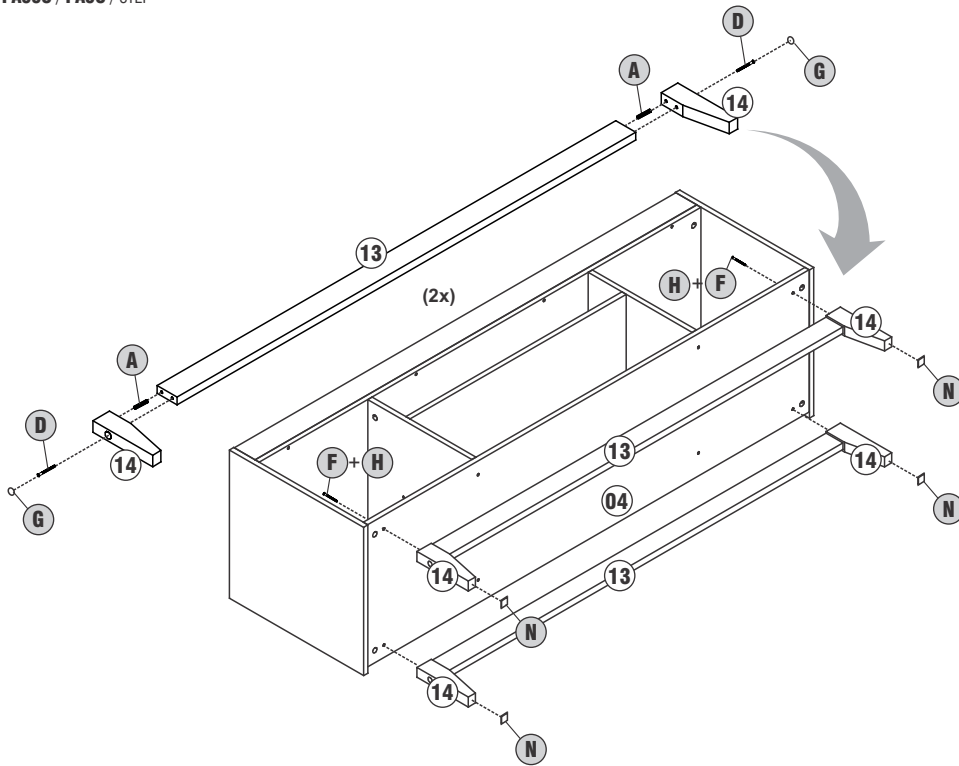
7º PASSO / PASO / STEP



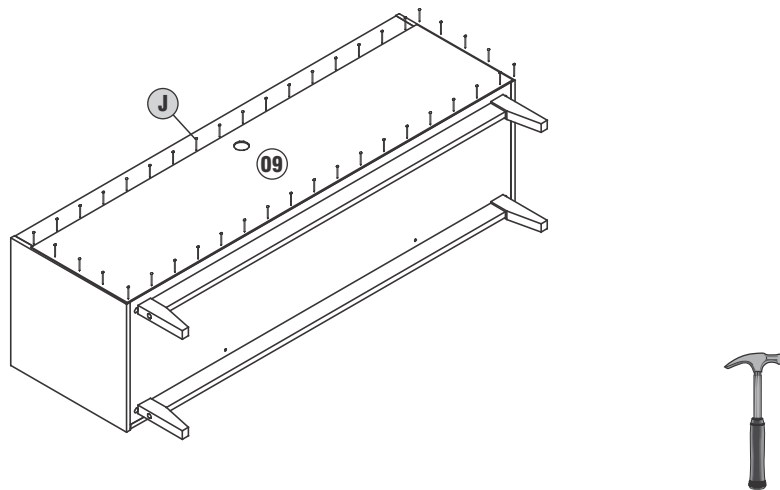
8º PASSO / PASO / STEP


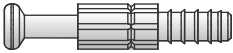

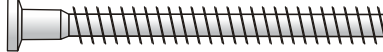

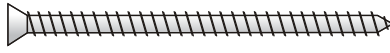
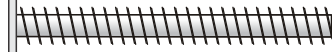











4º PASSO / PASO / STEP

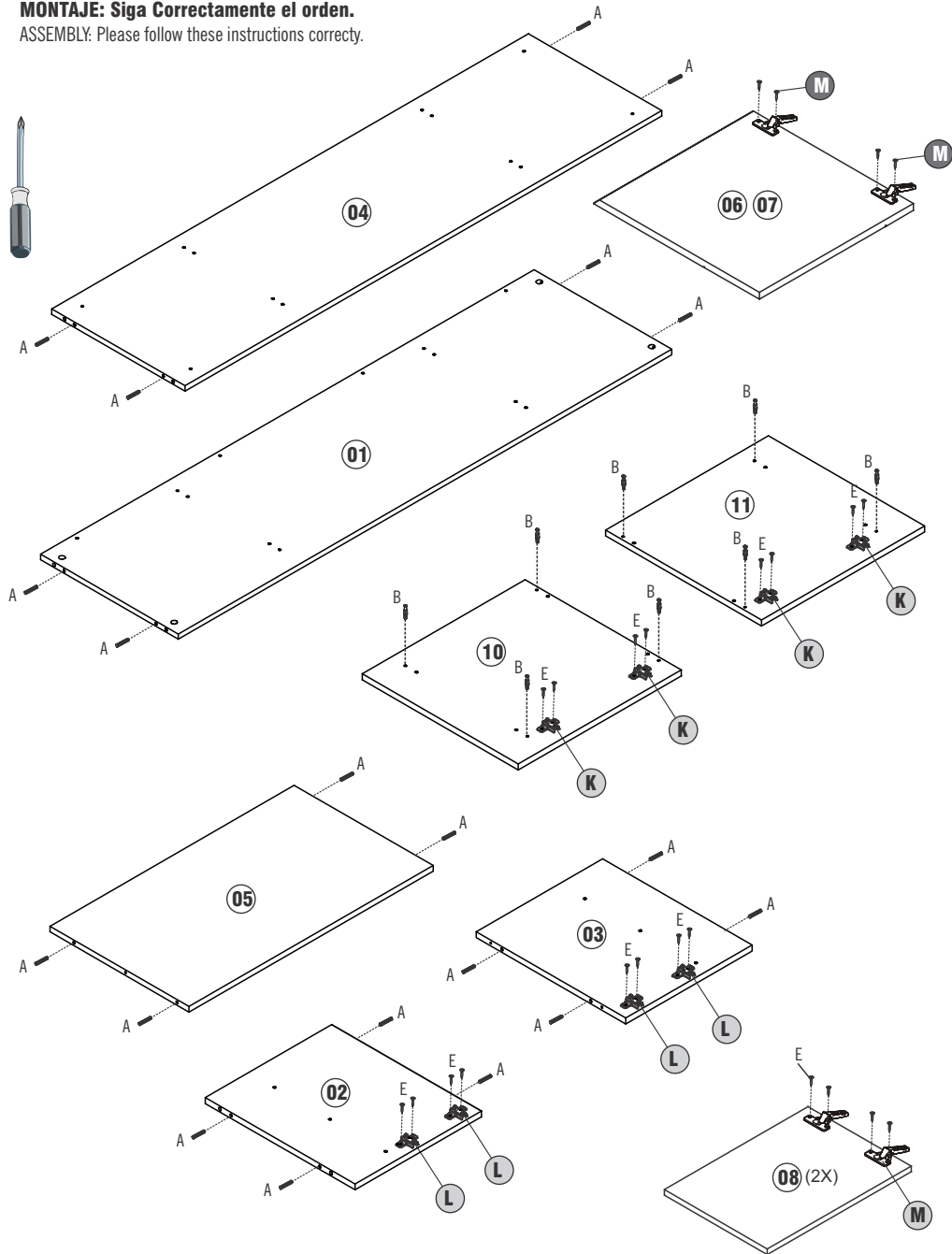


5º PASSO / PASO / STEP

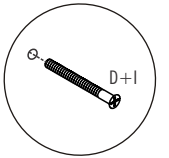
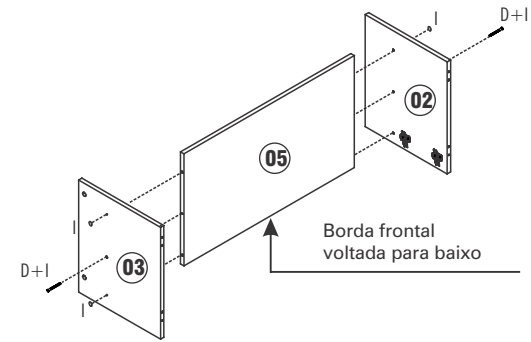


A		CAVILHA Ø6x30mm CLAVIJA Ø6x30mm Ø6x30mm DOWEL	24 PEÇAS / PIEZAS / PEACES
B		PARAFUSO MINI Ø6.3x11mm TORNILLO MINI Ø6.3x11mm Ø6.3x11mm MINIFIX SET	12 PEÇAS / PIEZAS / PEACES
C		TAMBOR MINIFIX Ø15x12mm TAMBOR MINIFIX Ø15x12mm MINIFIX BARREL Ø15x12mm	12 PEÇAS / PIEZAS / PEACES
D		PARAFUSO Ø5x50mm TORNILLO Ø5x50mm Ø5x50mm BOLT	10 PEÇAS / PIEZAS / PEACES
E		PARAFUSO Ø4,5x16mm TORNILLO Ø4,5x16mm Ø4,5x16mm BOLT	62 PEÇAS / PIEZAS / PEACES
F		PARAFUSO Ø6x60mm TORNILLO Ø6x60mm Ø6x60mm BOLT	4 PEÇAS / PIEZAS / PEACES
G		PARAFUSO Ø7x50mm TORNILLO Ø7x50mm Ø7x50mm BOLT	4 PEÇAS / PIEZAS / PEACES
H	 (NOCE)	TAMPA ADESIVA Ø18x1mm TAPA ADHESIVA Ø18x1mm Ø18x1mm COVER	08 PEÇAS / PIEZA / PEACE
I	 (NOCE)	TAMPA ADESIVA Ø12x1mm TAPA ADHESIVA Ø12x1mm Ø12x1mm COVER	06 PEÇAS / PIEZA / PEACE
J		PREGO 10x10mm CLAVO 10x10mm 10x10mm NAIL	60 PEÇAS / PIEZA / PEACE
K		CALÇO ALTO 8MM APOYO ALTO 8MM 8MM HIGH SUPPORT	04 PEÇAS / PIEZAS / PEACES
L		CALÇO BAIXO 3MM APOYO BAJO 3MM 3MM LOW SUPPORT	04 PEÇAS / PIEZAS / PEACES
M		DOBRADIÇA ALTA BISAGRA ALTA HIGH HINGE	08 PEÇAS / PIEZAS / PEACES
N		FELTRO ADESIVO FIELTRO ADHESIVO ADHESIVE FELT	04 PEÇAS / PIEZAS / PEACES
O		GOTA SILICONE GOTA DE SILICONA SILICONE DROP	04 PEÇAS / PIEZAS / PEACES
P		CANTONEIRA AÇO 3 FUROS CANTÓN ACERO 3 AGUJEROS 3 HOLES STEEL SHAFT	10 PEÇAS / PIEZAS / PEACES

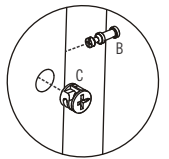
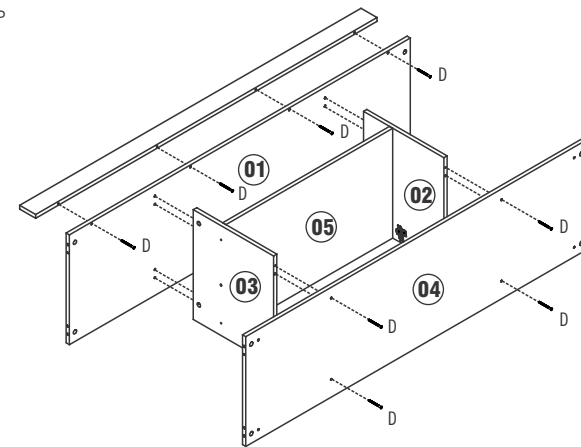
1- MONTAGEM: Siga corretamente a ordem.
MONTAJE: Siga Correctamente el orden.
 ASSEMBLY: Please follow these instructions correctly.



1º PASSO / PASO / STEP



2º PASSO / PASO / STEP



3º PASSO / PASO / STEP

