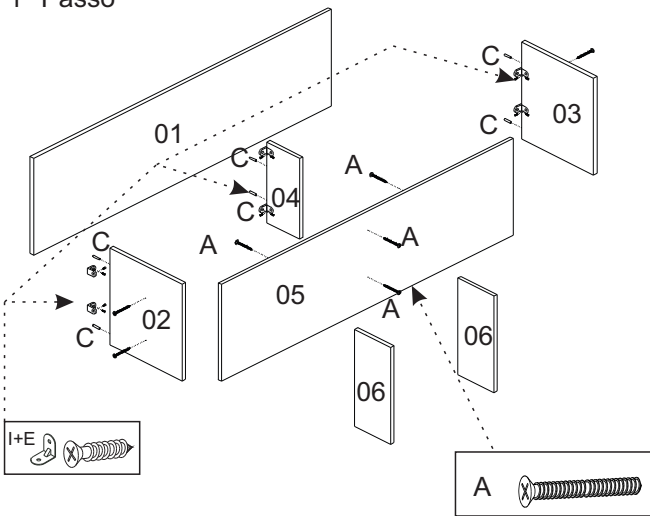


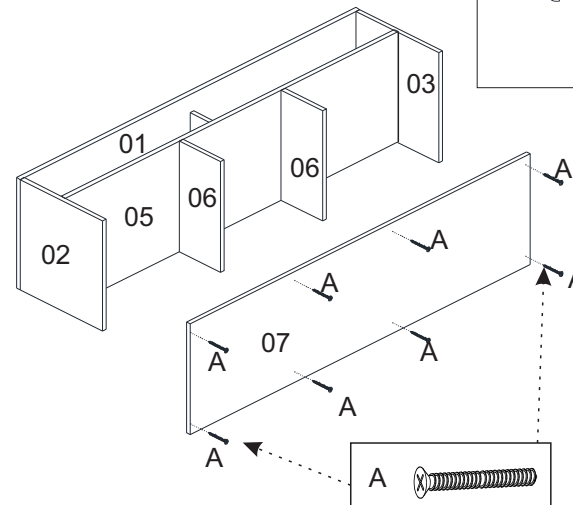
FERRAGENS

A	18		Parafuso 4 x 40
B	40		Prego 10 x 10
C	06		Cavilhas 6 x 30
D	04		Pé Palito
E	06		Cantoneira
F	02		Batente da porta
G	02		Puxador de Couro
H	16		Parafuso 4 x 20
I	28		Parafuso 3,5 x 14
J	04		Dobradiça com Calço

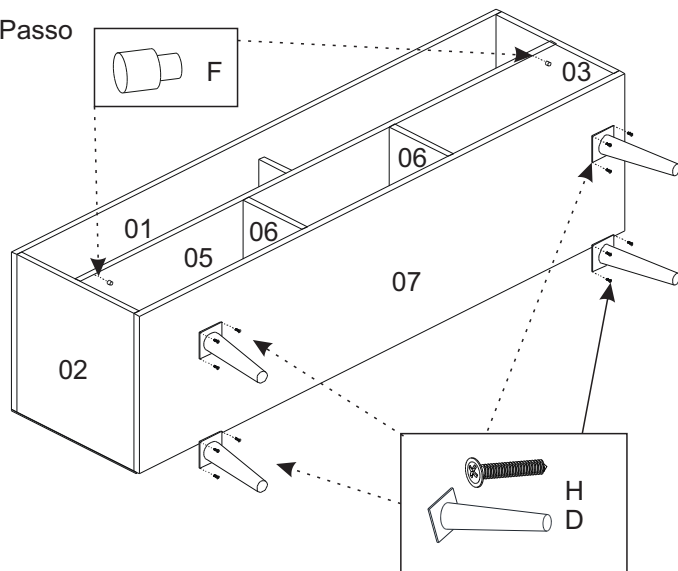
1º Passo



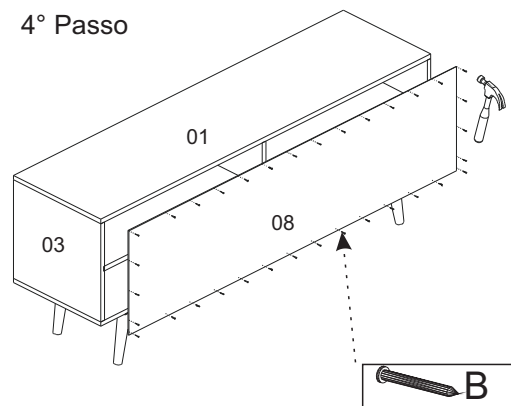
2º Passo



3º Passo



4º Passo



5º Passo

Deixar a porta 09
17mm para dentro
da base 07

