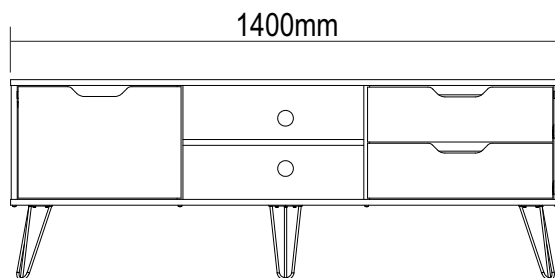
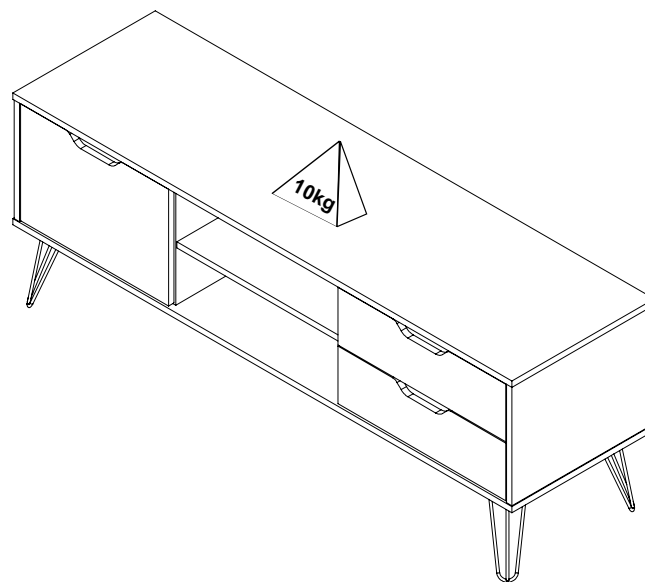




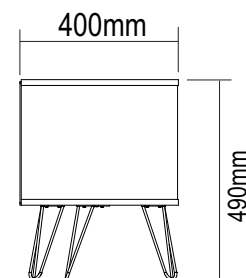
# Rack Estocolmo

Rack Estocolmo / Estante Estocolmo

Versão 1.0 / Versión 1.0 / 1.0 Version



frente/frente/front



lateral/lado/side

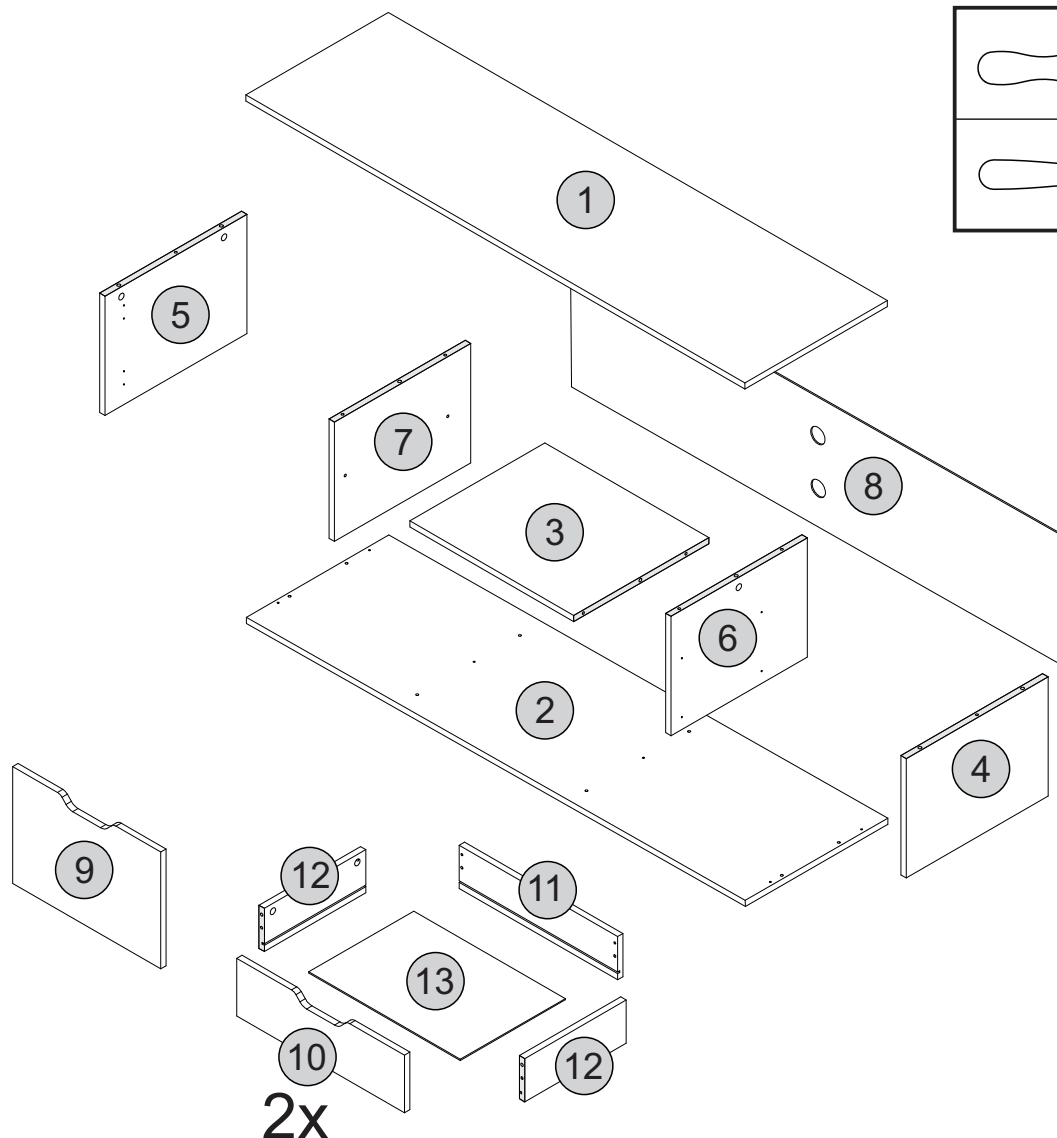
## Conservação e Limpeza - Conservación y Limpieza - Conservation and Cleaning

Não expor o produto ao sol, altas temperaturas e umidade. Não arrastar objetos sobre a superfície do móvel (ex.: TV, DVD, aparelho de som, objetos decorativos...) e manter em local seco e arejado. Para a limpeza, utilizar um pano seco e macio. Não é necessário o uso de materiais abrasivos ou álcool.

No exponga el producto a la luz solar, las altas temperaturas y la humedad. No arrastre los objetos a través de la superficie de la unidad (por ejemplo, TV, DVD, equipo de música, objetos de decoración ...) Mantener en un lugar fresco y seco.

Para la limpieza, utilizar un paño seco y suave. El uso de materiales abrasivos o del alcohol no es necesario.

Do not expose the product to sunlight, high temperatures and humidity. Do not drag objects across the surface of the unit (TV, DVD, stereo, decorative objects ...) keep it in a cool dry place. For cleaning, use a dry and soft cloth. Do not use abrasive materials or alcohol.



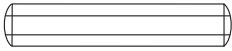
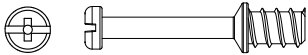
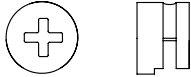

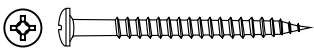



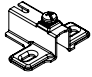
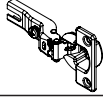
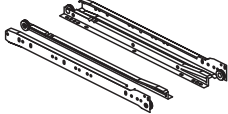
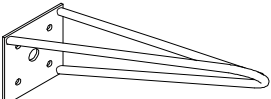
Descrição	Descripción	Description	Qty
1-Tampo (1400x400x18mm)	1-Tapa	1-Top	1
2-Base (730x580x15mm)	2-Base	2-Base	1
3-Prateleira (730x580x15mm)	3-Anaqueil	3-Shelf	1
4-Lateral Direita (1100x440x15mm)	4-Lado Derecho	4-Right Side	1
5-Lateral Esquerda (560x310x15mm)	5-Lado Izquierdo	5-Left Side	1
6-Divisão Direita (750x250x15mm)	6-División Derecha	6-Right Division	1
7-Divisão Esquerda (410x310x15mm)	7-División Izquierdo	7-Left Division	1
8-Traseiro (1098x325x15mm)	8-Trasero	8-Back	1
9-Porta (750x250x15mm)	9-Puerta	9-Door	1
10-Frente Gaveta (410x310x15mm)	10-Cajón Frontal	10-Drawer Front	2
11-Traseiro Gaveta (1098x325x15mm)	11-Trasero del Cajón	11-Drawer Back	2
12-Lateral Gaveta (1098x325x15mm)	12-Lado del Cajón	12-Drawer Side	4
13-Fundo Gaveta (1098x325x15mm)	13-Fundo del Cajón	13-Drawer Botton	2



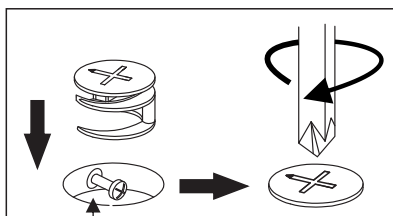
- O número na borda da peça corresponde ao manual.  
 - Para retirada do número usar Lustra-Móveis, Álcool em Gel ou Borracha.  
 -El número en el borde de la pieza coincide con el manual.  
 -Use una goma de borrar blanca, alcohol en gel o lustrador para muebles para eliminar los números.  
 -The number on the edge of the piece matches the manual.  
 -Use a White eraser, Alcohol Gel or Furniture Polish to remove the numbers.

## Lista de Materiais

Lista de Materiales/ Hardware List

<b>A</b>		Cavilha / Tarugo / Dowel Ø6x30mm	<b>26</b>
<b>B</b>		Minifix / Minifix / Minifix Ø7x30mm	<b>16</b>
<b>C</b>		Tambor / Tambor / Minifix Cam Ø15x12mm	<b>16</b>
<b>D</b>		Tapa furo adesivo / Adesivo / Hole Cover Ø18mm	<b>14</b>
<b>E</b>		Parafuso Tornillo / Screw Ø3,5x40mm CP	<b>06</b>
<b>F</b>		Parafuso Tornillo / Screw Ø4,0x14mm CP	<b>20</b>
<b>G</b>		Parafuso Tornillo / Screw Ø3,5x12mm CP	<b>16</b>
<b>H</b>		Prego Nail / Clavo 8x8	<b>26</b>
<b>I</b>		Calço Dobradiça Cuna / Chock	<b>02</b>
<b>J</b>		Dobradiça Bisagra / Hinge	<b>02</b>
<b>K</b>		Corredieira Guia / Slider 350mm	<b>02</b>
<b>L</b>		Pé Metal Foot Metal / Pie de Metal	<b>05</b>

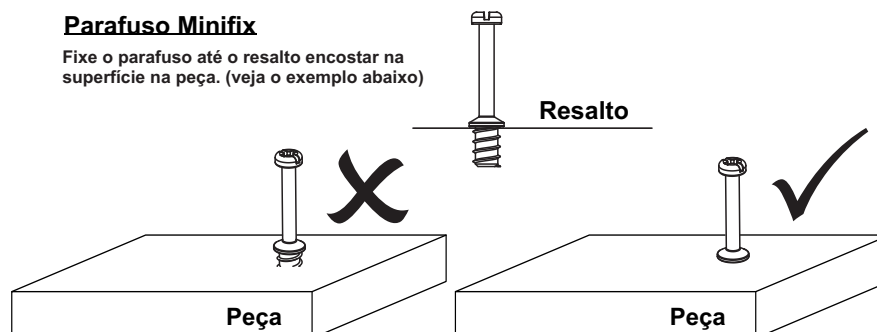
### DICA PARA FIXAR MINIFIX



Cabeça do parafuso precisa estar no centro

#### Parafuso Minifix

Fixe o parafuso até o resalto encostar na superfície na peça. (veja o exemplo abaixo)



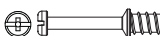
# Passo 1

Paso/Step

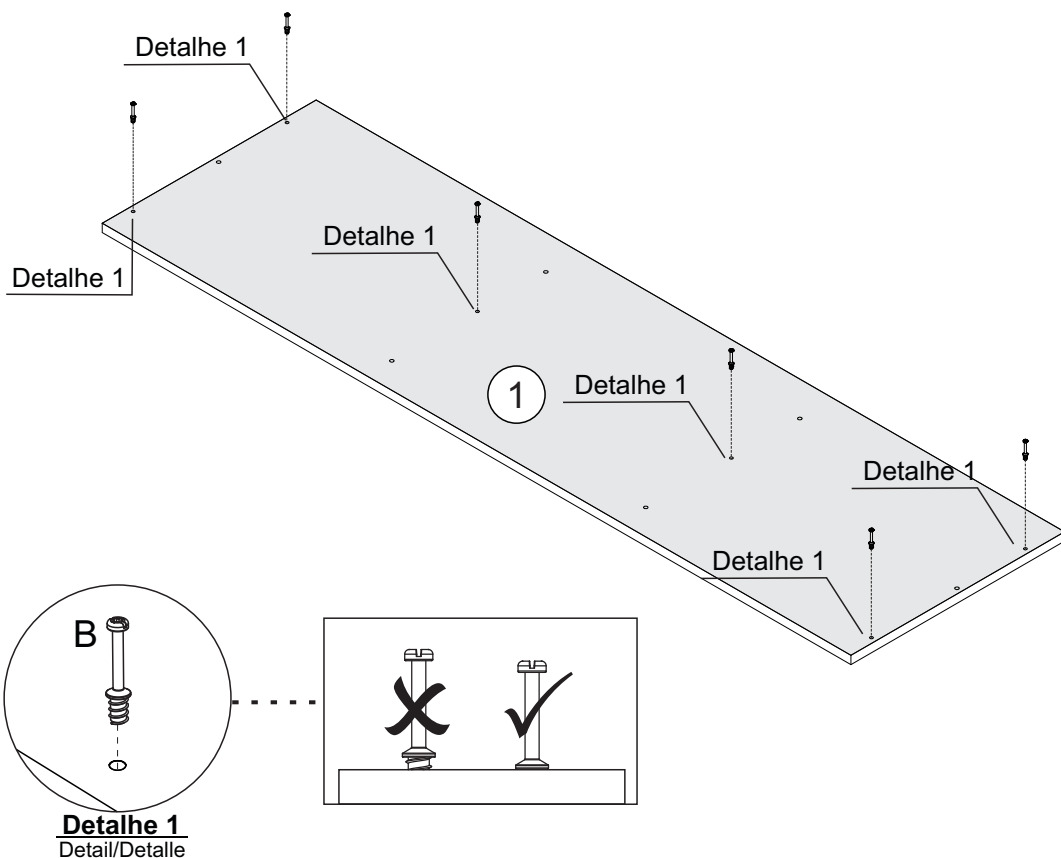
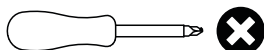
**PEÇA**  
Piece/Pieza

1 - TAMPO x1

**FERRAGEM**  
Hardware/Herraje

B  06

**FERRAMENTA**  
Tool/Herramienta



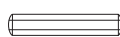
# Passo 2

Paso/Step

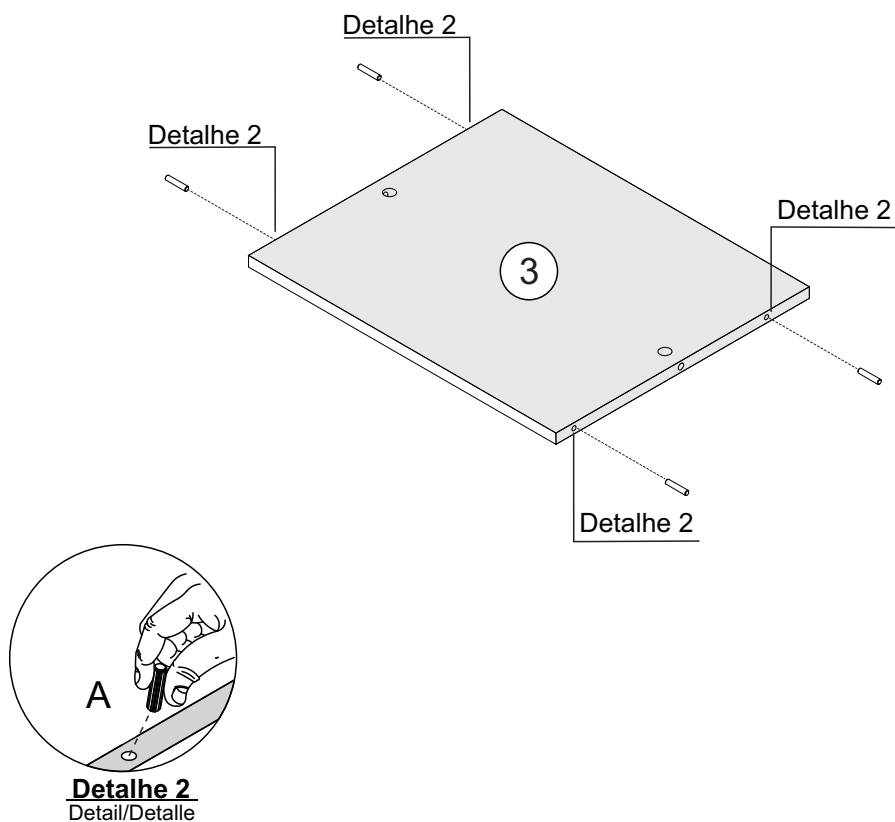
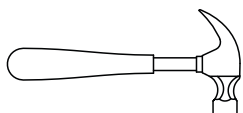
**PEÇA**  
Piece/Pieza

3 - PRATELEIRA x1

**FERRAGEM**  
Hardware/Herraje

A  04

**FERRAMENTA**  
Tool/Herramienta



# Passo 3

Paso/Step

## PEÇA

Piece/Pieza

5 - LATERAL ESQUERDA x1

## FERRAGEM

Hardware/Herraje

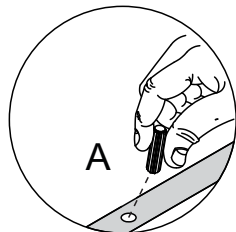
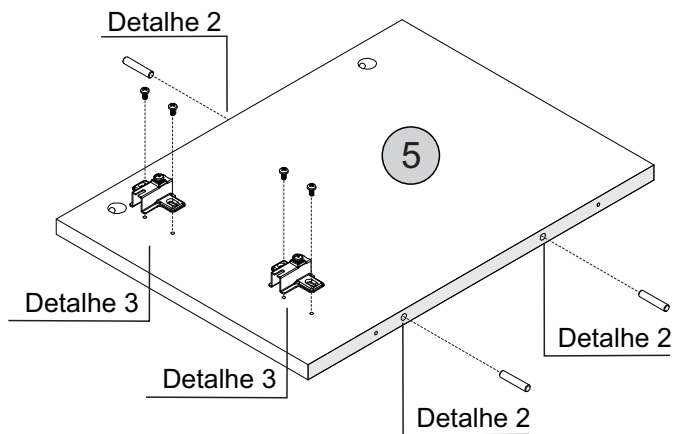
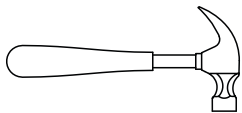
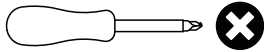
A  03

F  04

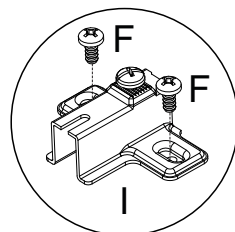
I  02

## FERRAMENTA

Tool/Herramienta



**Detalhe 2**  
Detail/Detaille



**Detalhe 3**  
Detail/Detaille

# Passo 4

Paso/Step

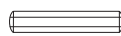
## PEÇA

Piece/Pieza

4 - LATERAL DIREITA x1

## FERRAGEM

Hardware/Herraje

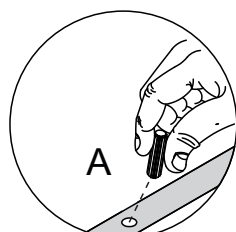
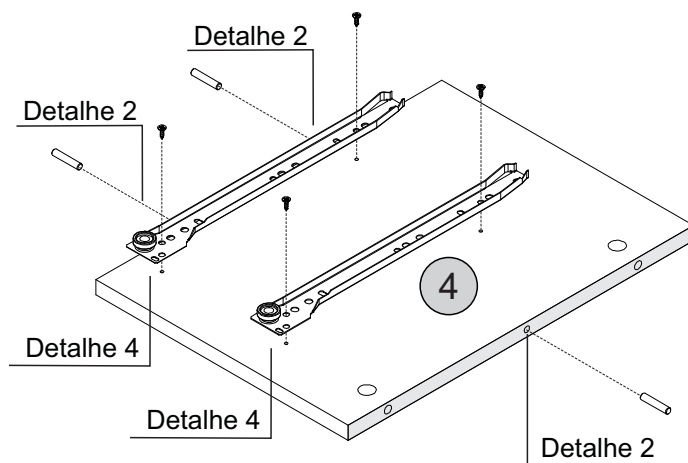
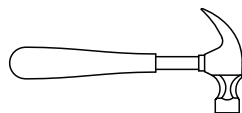
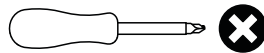
A  03

G  04

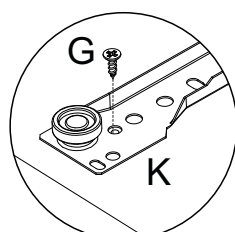
K  02

## FERRAMENTA

Tool/Herramienta



**Detalhe 2**  
Detail/Detaille



**Detalhe 4**  
Detail/Detaille

# Passo 5

Paso/Step

## PEÇA


Piece/Pieza

6 - DIVISÃO DIREITA x1

## FERRAGEM

Hardware/Herraje

A  03

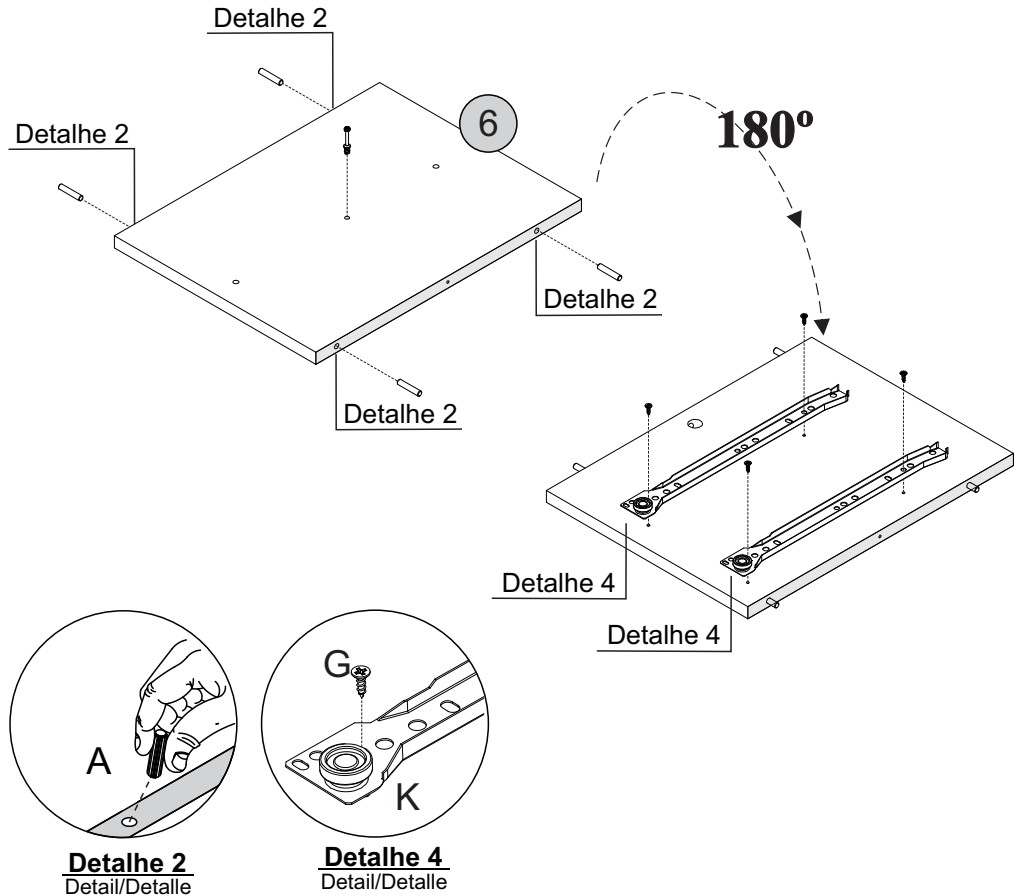
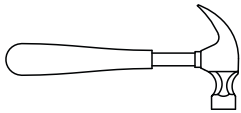
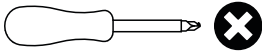
B  02

G  04

K  02

## FERRAMENTA

Tool/Herramienta



# Passo 6

Paso/Step

## PEÇA

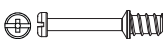
Piece/Pieza

7 - DIVISÃO ESQUERDA x1

## FERRAGEM

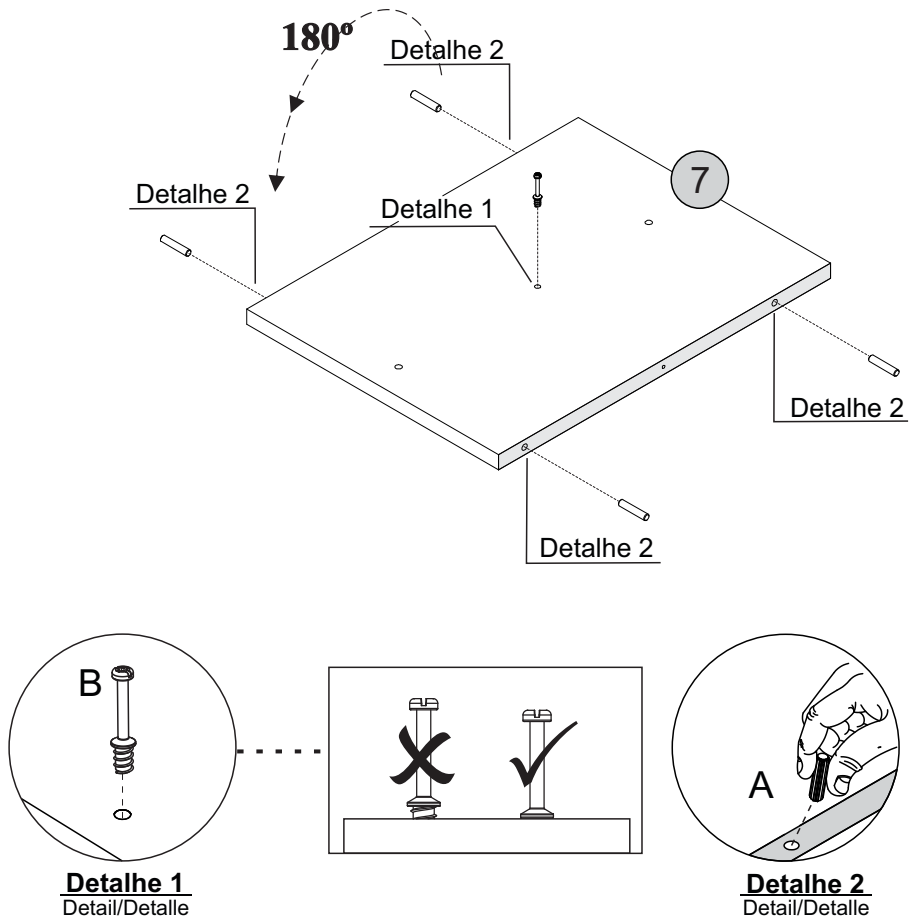
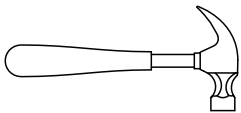
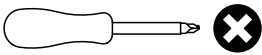
Hardware/Herraje

A  02

B  01

## FERRAMENTA

Tool/Herramienta



# Passo 7

Paso/Step

**PEÇA**  
Piece/Pieza

1 - TAMPO x1

4 - LATERAL DIREITA x1

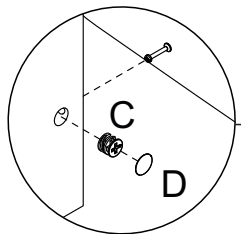
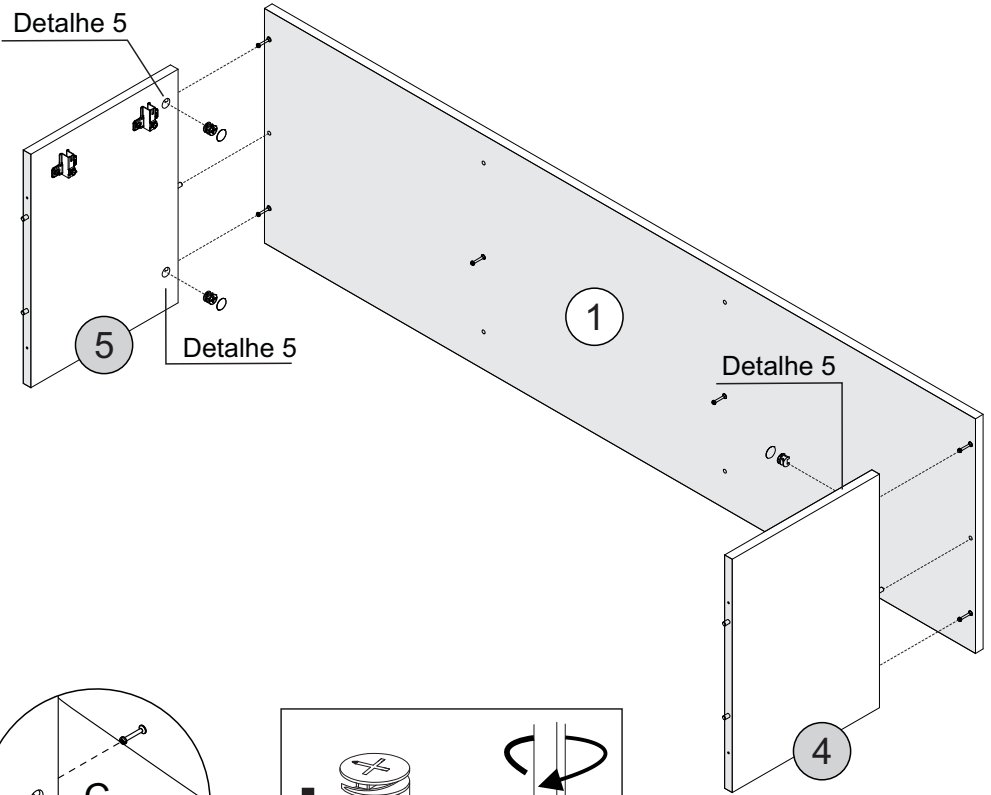
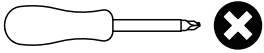
5 - LATERAL ESQUERDA x1

**FERRAGEM**  
Hardware/Herraje

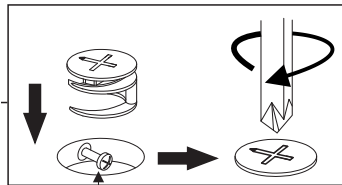
C   04

D  04

**FERRAMENTA**  
Tool/Herramienta



**Detalhe 5**  
Detail/Detalle



**Cabeça do parafuso precisa estar no centro**  
La cabeza del tornillo debe estar en el centro  
Screw head has to be in the center

# Passo 8

Paso/Step

**PEÇA**  
Piece/Pieza

3 - PRATELEIRA x1

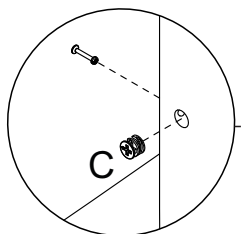
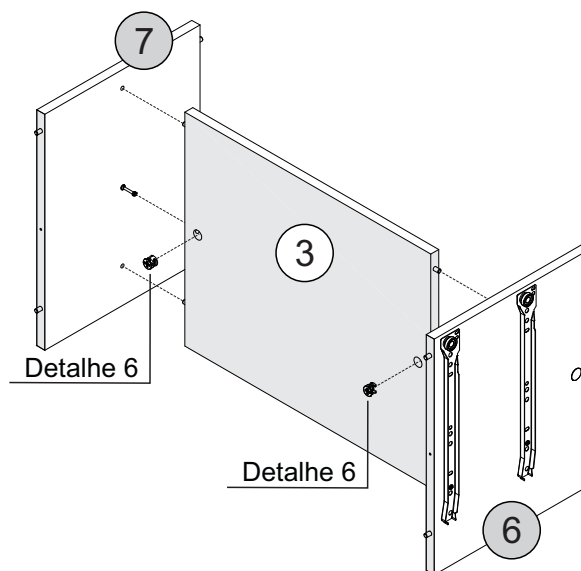
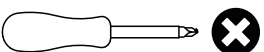
6 - DIVISÃO DIREITA x1

7 - DIVISÃO ESQUERDA x1

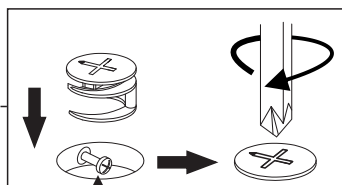
**FERRAGEM**  
Hardware/Herraje

C   02

**FERRAMENTA**  
Tool/Herramienta



**Detalhe 6**  
Detail/Detalle

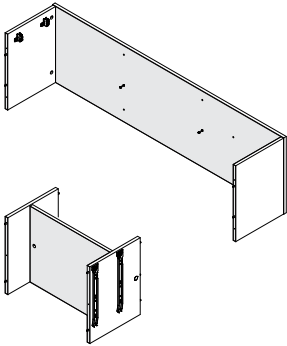


**Cabeça do parafuso precisa estar no centro**  
La cabeza del tornillo debe estar en el centro  
Screw head has to be in the center

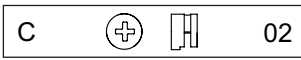
# Passo 9

Paso/Step

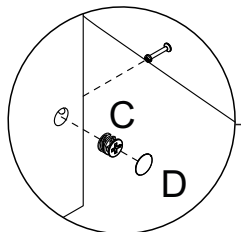
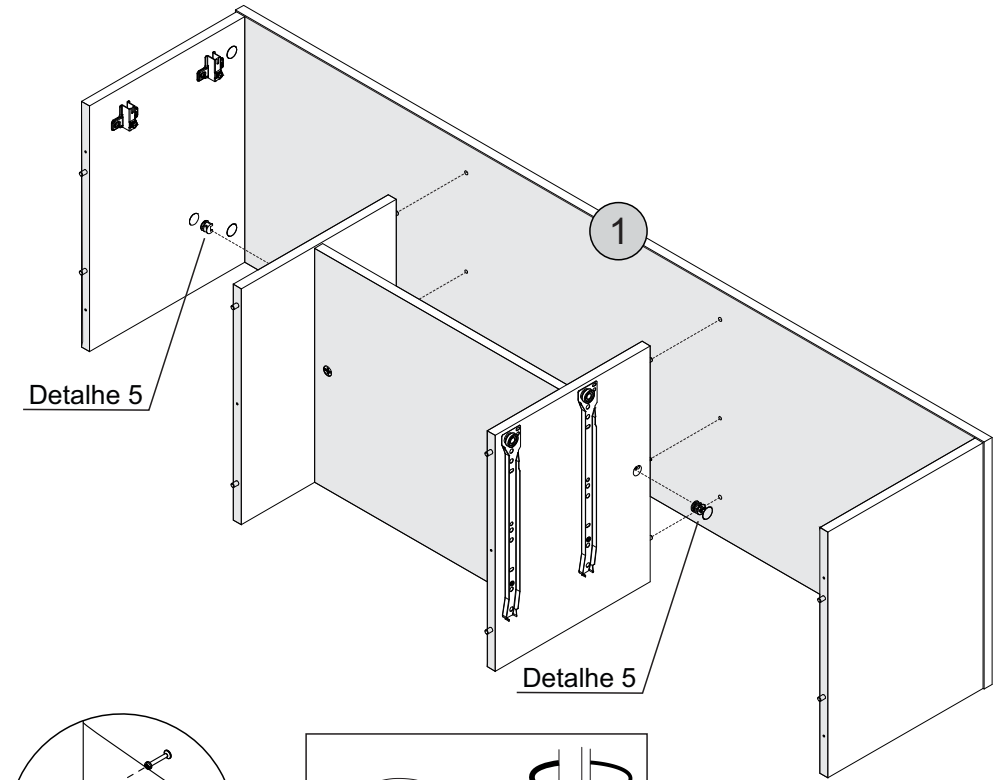
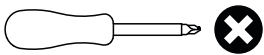
**PEÇA**  
Piece/Pieza



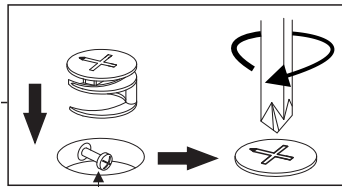
**FERRAGEM**  
Hardware/Herraje



**FERRAMENTA**  
Tool/Herramienta



**Detalhe 5**  
Detail/Detalle



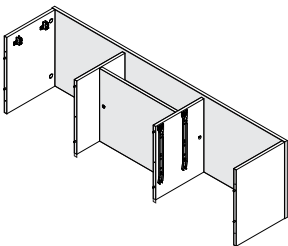
**Cabeça do parafuso precisa estar no centro**  
La cabeza del tornillo debe estar en el centro  
Screw head has to be in the center

# Passo 10

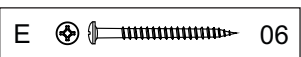
Paso/Step

**PEÇA**  
Piece/Pieza

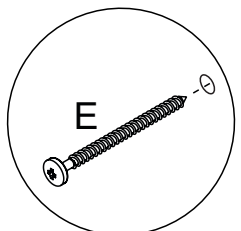
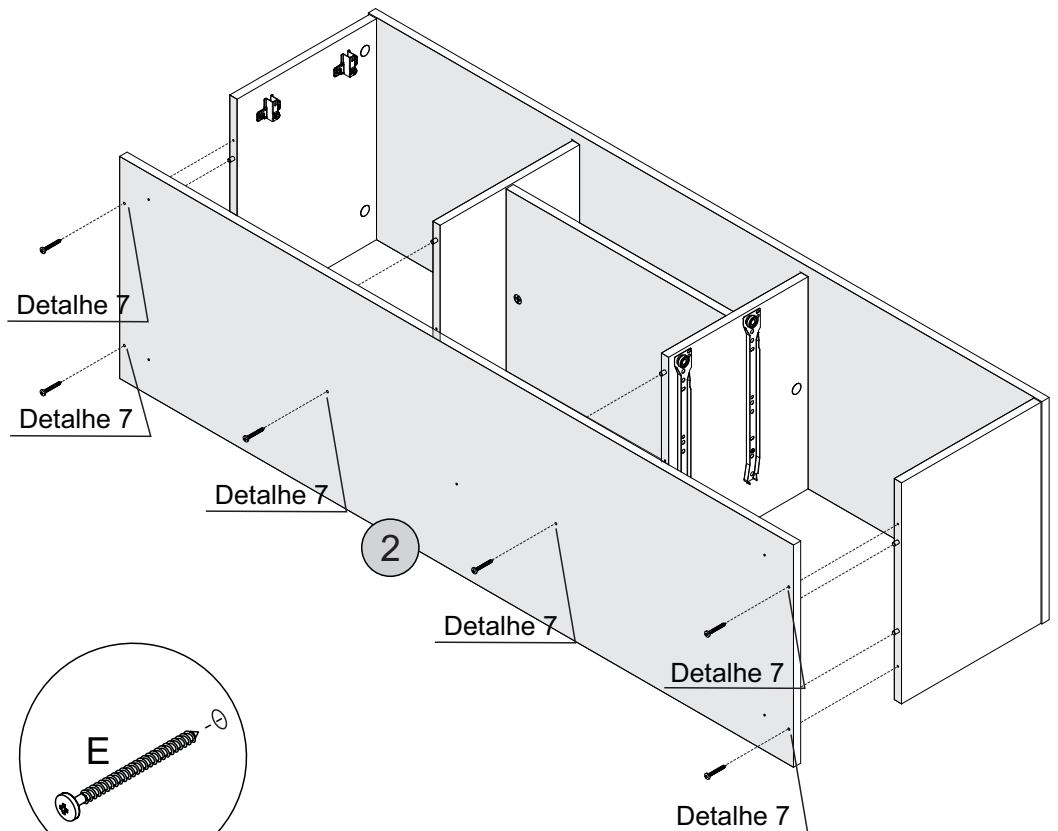
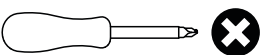
2 - BASE x1



**FERRAGEM**  
Hardware/Herraje



**FERRAMENTA**  
Tool/Herramienta



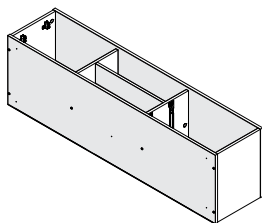
**Detalhe 7**  
Detail/Detalle



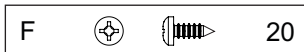
# Passo 11

Paso/Step

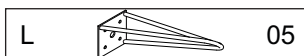
**PEÇA**  
Piece/Pieza



**FERRAGEM**  
Hardware/Herraje

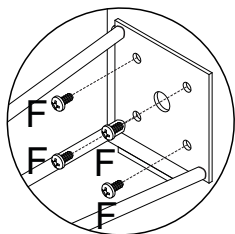
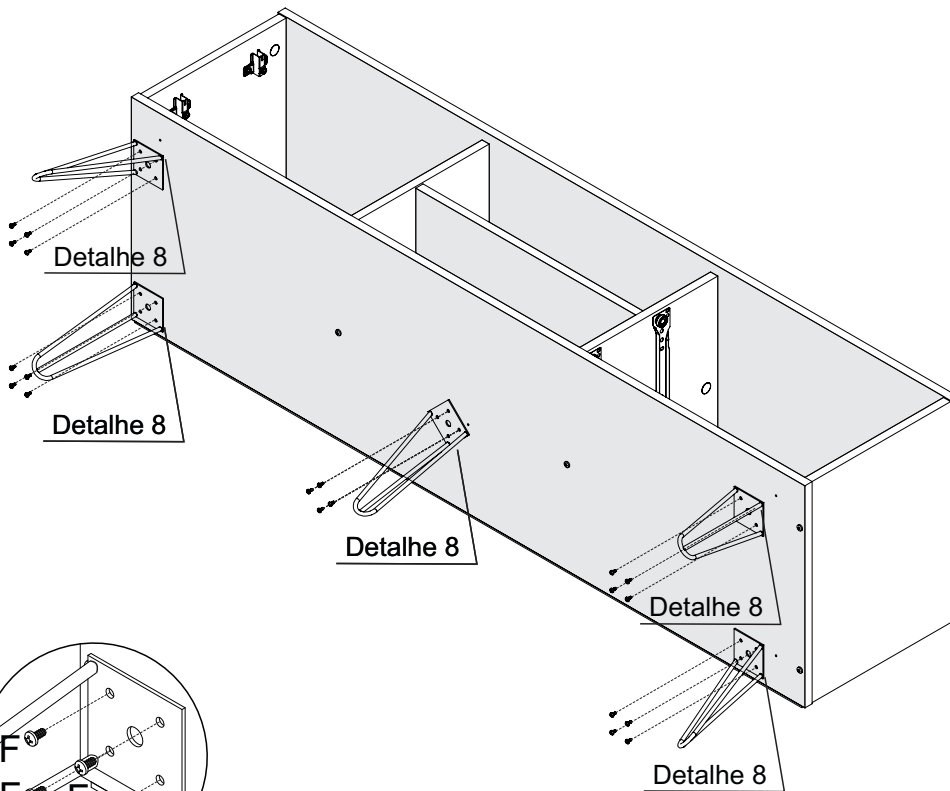
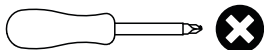


20



05

**FERRAMENTA**  
Tool/Herramienta



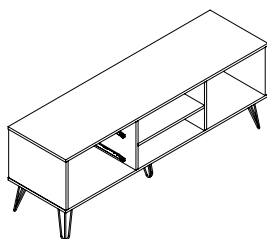
**Detalhe 8**  
Detail/Detalle

# Passo 12

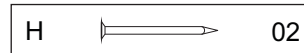
Paso/Step

**PEÇA**  
Piece/Pieza

8 - TRASEIRO x1

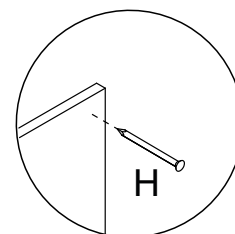
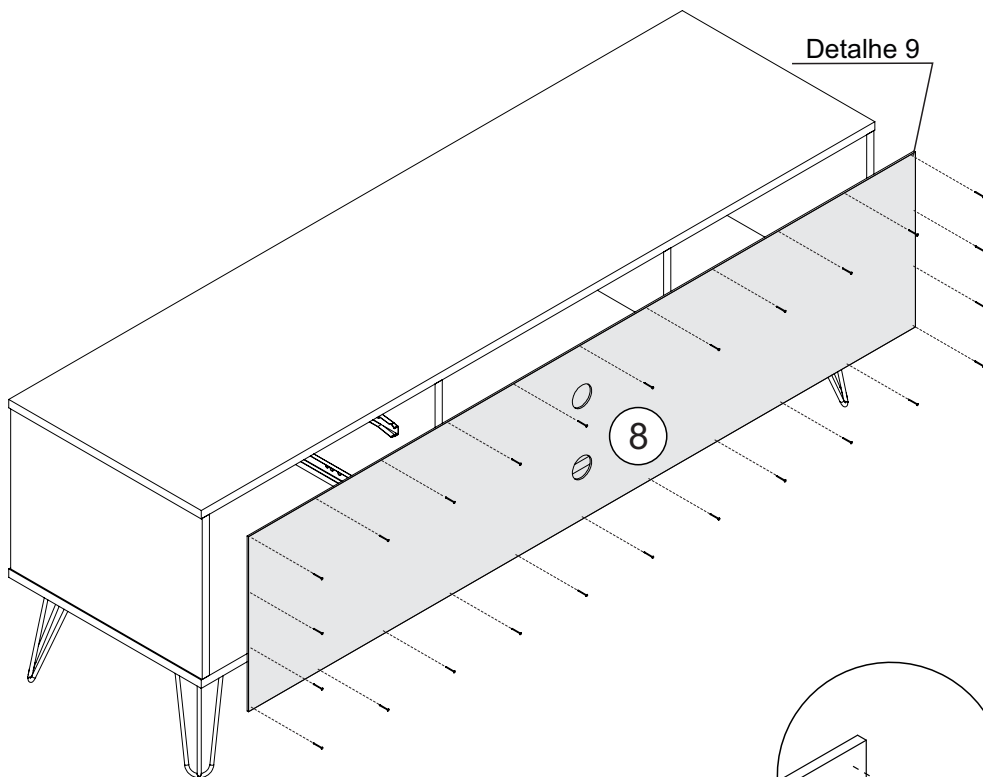
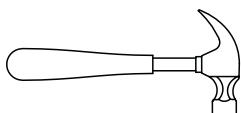


**FERRAGEM**  
Hardware/Herraje



02

**FERRAMENTA**  
Tool/Herramienta



**Detalhe 9**  
Detail/Detalle

# Passo 13

Paso/Step

**PEÇA**  
Piece/Pieza

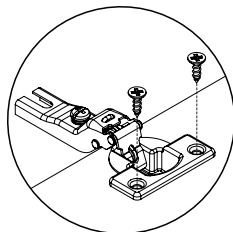
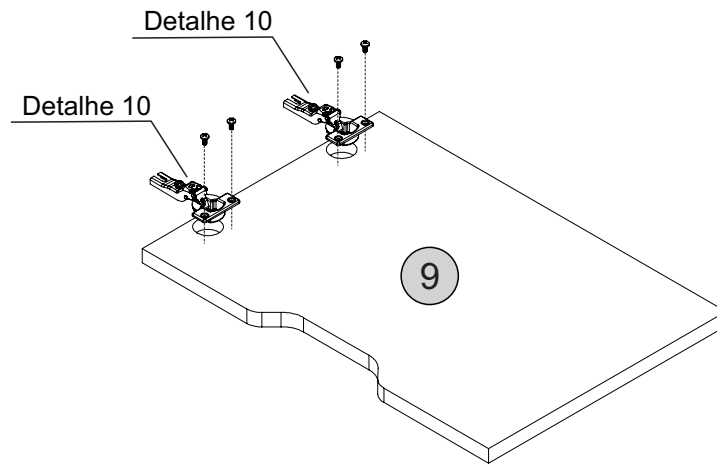
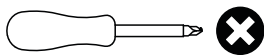
9 - PORTA x1

**FERRAGEM**  
Hardware/Herraje

F   04

J  02

**FERRAMENTA**  
Tool/Herramienta

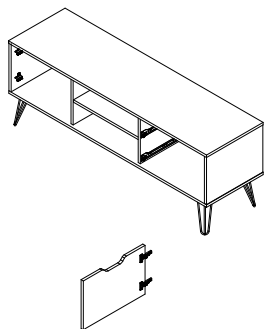


**Detalhe 10**  
Detail/Detalle

# Passo 14

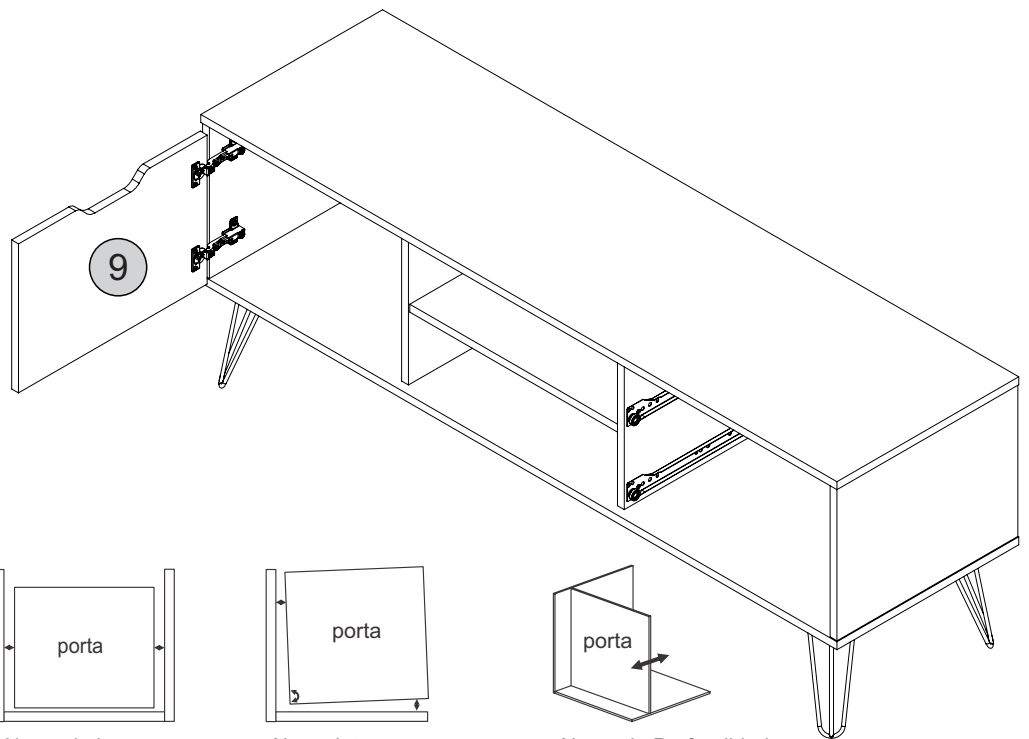
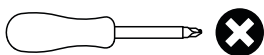
Paso/Step

**PEÇA**  
Piece/Pieza



**FERRAGEM**  
Hardware/Herraje

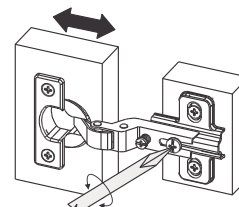
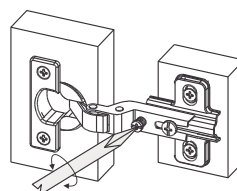
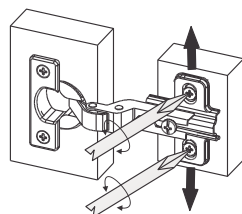
**FERRAMENTA**  
Tool/Herramienta



Ajuste de Largura

Ajuste Interno

Ajuste de Profundidade



# Passo 15


Paso/Step

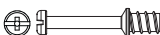
## PEÇA Piece/Pieza

10 - FRENTE GAVETA x2

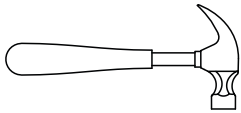
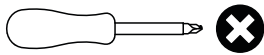
12 - LATERAL GAVETA x4

## FERRAGEM Hardware/Herraje

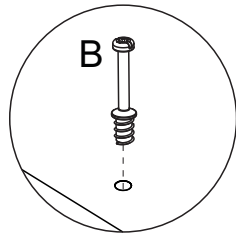
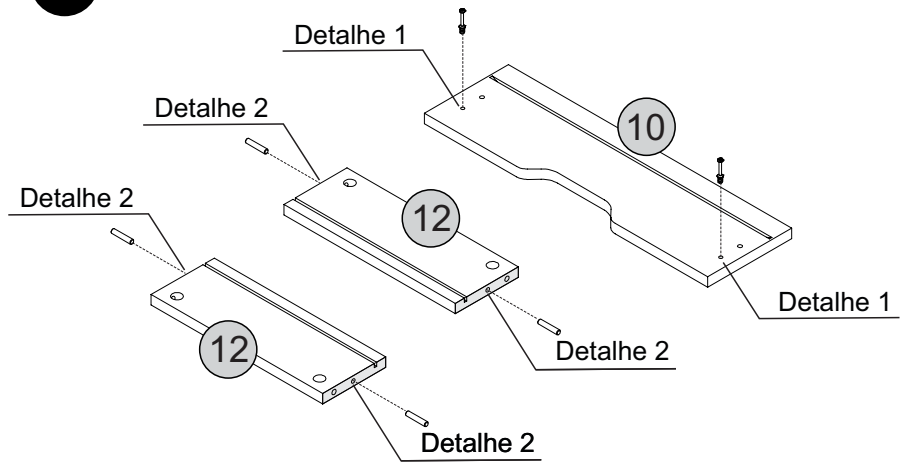
A  02

B  02

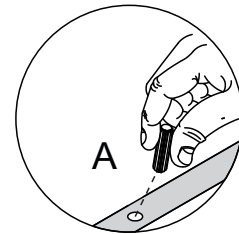
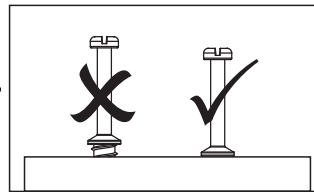
## FERRAMENTA Tool/Herramienta



**X2**



**Detalhe 1**  
Detail/Detalle



**Detalhe 2**  
Detail/Detalle

# Passo 16

Paso/Step

## PEÇA Piece/Pieza


10 - FRENTE GAVETA x2

12 - LATERAL GAVETA x4

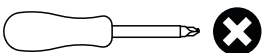
13 - FUNDO GAVETA x2

## FERRAGEM Hardware/Herraje

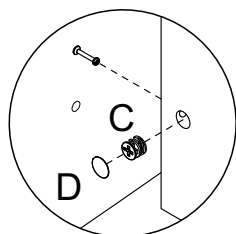
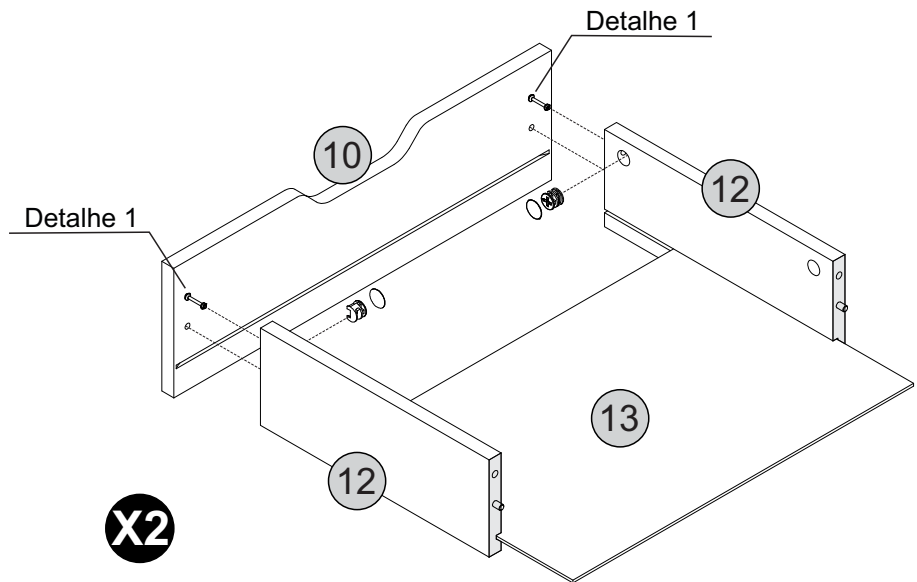
C  02

D  02

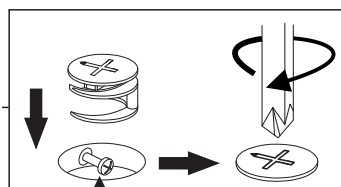
## FERRAMENTA Tool/Herramienta



**X2**



**Detalhe 5**  
Detail/Detalle



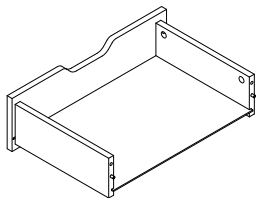
**Cabeça do parafuso precisa estar no centro**  
La cabeza del tornillo debe estar en el centro  
Screw head has to be in the center

# Passo 17



Paso/Step

**PEÇA**  
Piece/Pieza

11 - TRASEIRO GAVETA x2

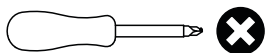


**FERRAGEM**  
Hardware/Herraje

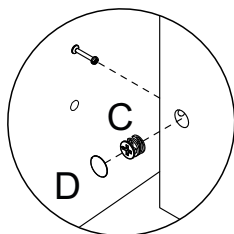
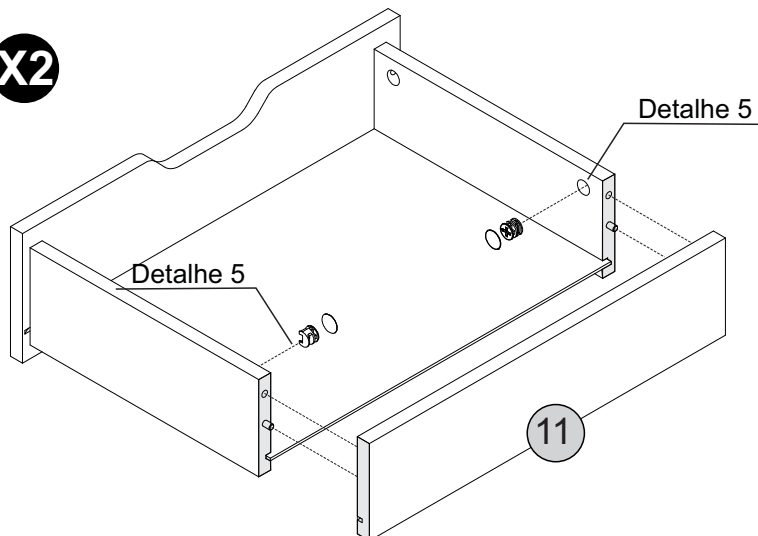
C   02

D  02

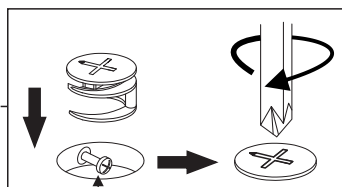
**FERRAMENTA**  
Tool/Herramienta



**X2**



**Detalhe 5**  
Detail/Detalle

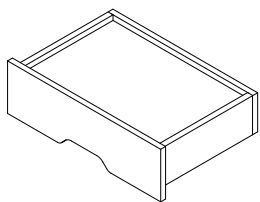


**Cabeça do parafuso precisa estar no centro**  
La cabeza del tornillo debe estar en el centro  
Screw head has to be in the center



# Passo 18

Paso/Step

**PEÇA**  
Piece/Pieza

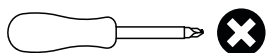


**FERRAGEM**  
Hardware/Herraje

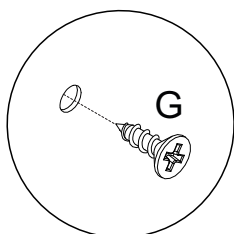
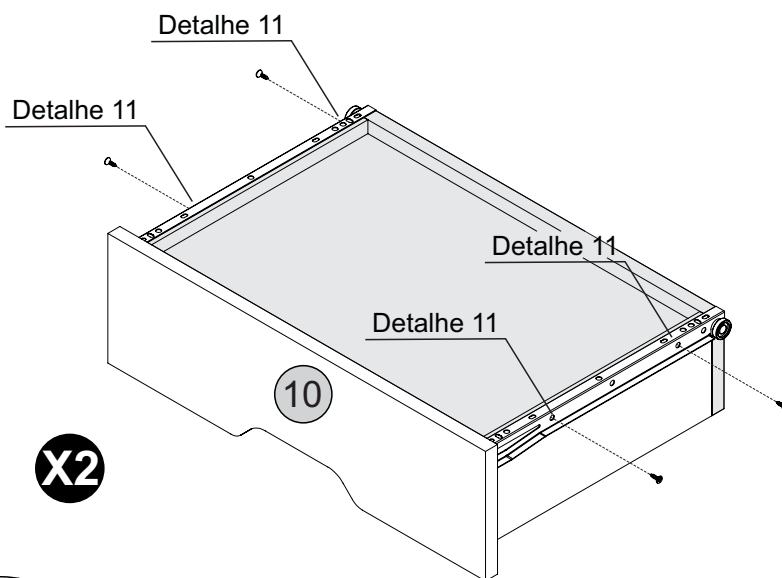
G   08

K   04

**FERRAMENTA**  
Tool/Herramienta



**X2**

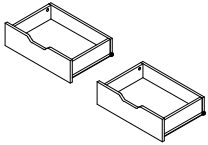
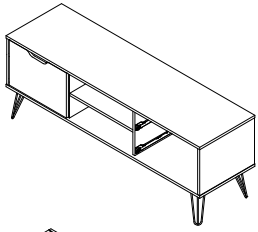


**Detalhe 11**  
Detail/Detalle

# Passo 19

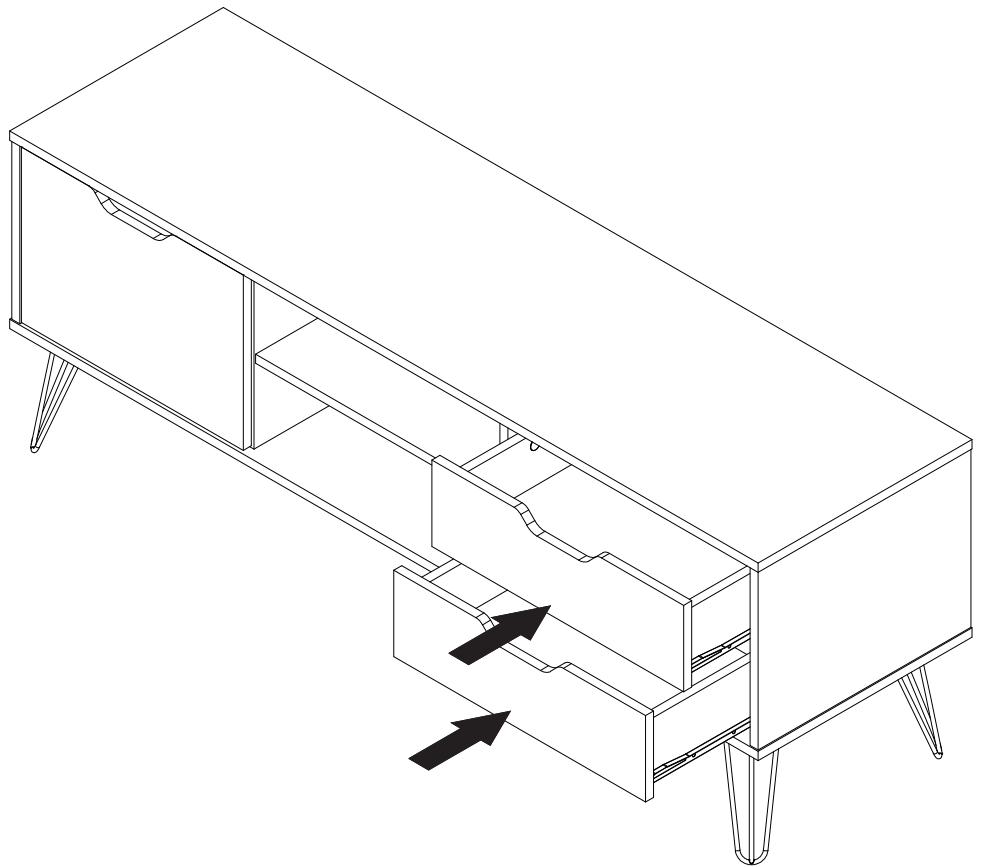
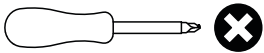
Paso/Step

**PEÇA**  
Piece/Pieza



**FERRAGEM**  
Hardware/Herraje

**FERRAMENTA**  
Tool/Herramienta



# Passo 20

Paso/Step

**PEÇA**  
Piece/Pieza

**FERRAGEM**  
Hardware/Herraje

**FERRAMENTA**  
Tool/Herramienta



- O número na borda da peça corresponde ao manual.
- Para retirada do número usar Lustra-Móveis, Alcool em Gel ou Borracha.
- El número en el borde de la pieza coincide con el manual.
- Use una goma de borrar blanca, alcohol en gel o lustrador para muebles para eliminar los números.
- The number on the edge of the piece matches the manual.
- Use a White eraser, Alcohol Gel or Furniture Polish to remove the numbers.

