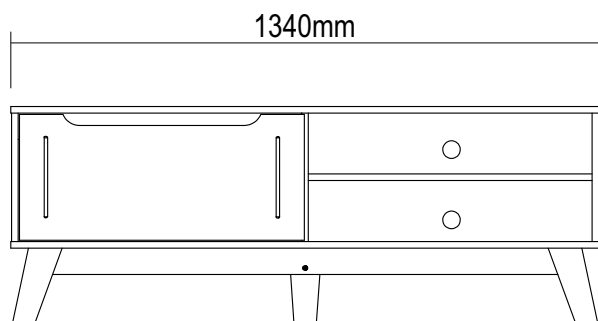
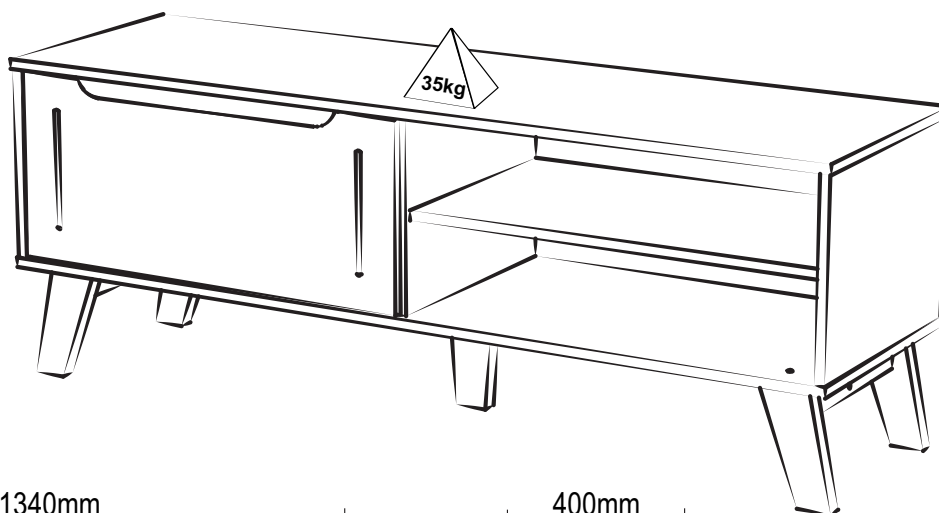


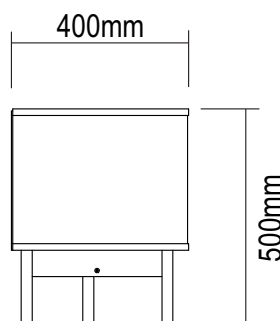
# Rack Lotus

Rack Lotus / Lotus Rack

Versão 1.0 / Versión 1.0 / Version 1.0



frente/frente/front



lateral/lado/side

## Conservação e Limpeza - Conservación y Limpieza - Conservation and Cleaning

**Não expor o produto ao sol, altas temperaturas e umidade. Não arrastar objetos sobre a superfície do móvel (ex.: TV, DVD, aparelho de som, objetos decorativos...) e manter em local seco e arejado. Para a limpeza, utilizar um pano seco e macio. Não é necessário o uso de materiais abrasivos ou álcool.**

*No exponga el producto a la luz solar, las altas temperaturas y la humedad. No arrastre los objetos a través de la superficie de la unidad (por ejemplo, TV, DVD, equipo de música, objetos de decoración ...) Mantener en un lugar fresco y seco. Para la limpieza, utilizar un paño seco y suave. El uso de materiales abrasivos o del alcohol no es necesario.*

*Do not expose the product to sunlight, high temperatures and humidity. Do not drag objects across the surface of the unit (TV, DVD, stereo, decorative objects ...) keep it in a cool dry place. For cleaning, use a dry and soft cloth. Do not use abrasive materials or alcohol.*

### Garantia

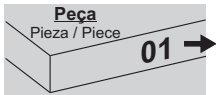
Este certificado de Garantia é uma vantagem adicional oferecida ao consumidor, porém para que o mesmo tenha validade é imprescindível que seja apresentada a NOTA FISCAL de compra do produto.

Com este produto, a **Artely** tem como objetivo atender plenamente o proprietário-consumidor, proporcionando a garantia na forma aqui estabelecida, pelo período de três meses a partir da data da nota fiscal de compra. A **Artely** restringe a sua responsabilidade à substituição gratuita das peças defeituosas, em caso de defeitos ou avarias devidamente constatados como sendo de fabricação, durante a vigência desta garantia.

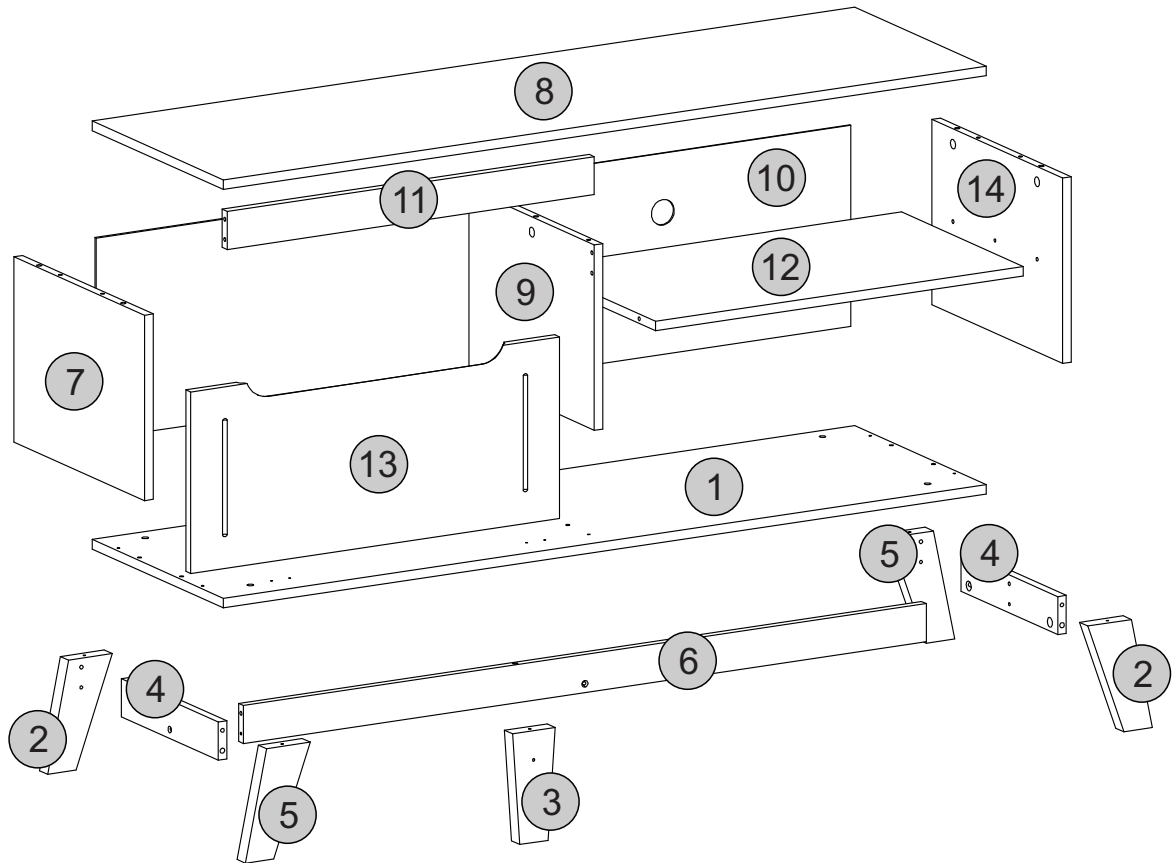
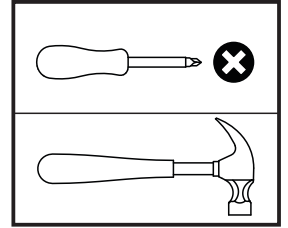
A **Artely** declara a garantia nula e sem efeito se o produto for alterado, adulterado, molhado ou consertado e ainda pela prática de montagem inadequada ou mau uso. Também será considerada nula em casos de força maior, como aqueles causados por agentes da Natureza (chuvas, incêndios, excesso de umidade, cupins,...) e eventos externos como objetos arrastados sobre a superfície do móvel (ex.: TV, DVD, aparelho de som, objetos decorativos...).

Para exercer seus direitos de comprador é importante que antes de montar seu produto você leia com atenção as instruções de cada passo do manual de montagem que acompanha o móvel.

Caso o produto não esteja em conformidade, entre em contato com a loja onde efetuou a compra e faça sua reclamação, apontando os defeitos técnicos observados. Para agilizar o seu atendimento, tenha sempre em mãos o manual de montagem com os respectivos números das peças defeituosas, conforme descritas no manual.



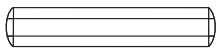

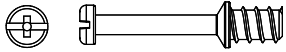

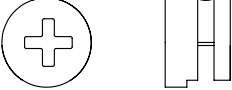


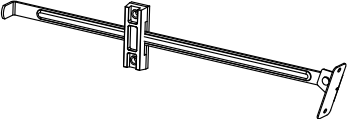
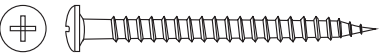

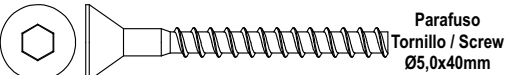
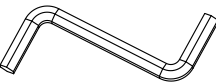
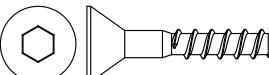
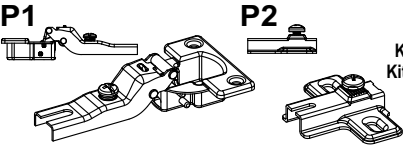

- O número na borda da peça corresponde ao manual.
- Para retirada do número usar Lustra-Móveis, Alcool em Gel ou Borracha.
- El número en el borde de la pieza coincide con el manual.
- Use una goma de borrar blanca, alcohol en gel o lustrador para muebles para eliminar los números.
- The number on the edge of the piece matches the manual.
- Use a White eraser, Alcohol Gel or Furniture Polish to remove the numbers.



Descrição	Descripción	Description	Qty
1-Base (1340x400x15mm)	1-Base	1-Base	1
2-Pé esquerdo (195x75x25mm)	2-Pie izquierdo	2-Left foot	2
3-Pé central (176x75x25mm)	3-Pie central	3-Center foot	1
4-Travessa pé (295x60x15mm)	4-Travesaño pie	4-Foot crosspiece	2
5-Pé direito (195x75x25mm)	5-pie derecho	5-Right foot	2
6-Travessa base (1200x60x15mm)	6-Travesaño base	6-Base crosspiece	1
7-Lateral esquerda (292x398x15mm)	7-Lado izquierda	7-Left side	1
8-Tampo (1340x400x15mm)	8-Tapa	8-Top	1
9-Divisão (292x382x15mm)	9-División	9-Division	1
10-Traseira (1326x317x3mm)	10-Traseiro	10-Back	1
11-Travessa (645x60x15mm)	11-Travesaño	11-Crosspiece	1
12-Prateleira (646x370x15mm)	12-Anaquele	12-Shelf	1
13-Porta (648x286x15mm)	13-Puerta	13-Door	1
14-Lateral direita (292x398x15mm)	14-Lado derecho	14-Right side	1

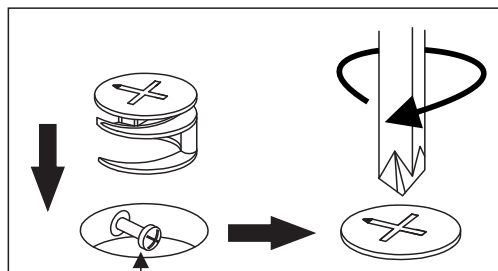
# Lista de Materiais

## Lista de Materiales/ Hardware List

<b>A</b>		Cavilha / Tarugo / Dowel Ø6x30mm	<b>26</b>	<b>J</b>		Prego Nail / Clavo 8x8	<b>24</b>
<b>B</b>		Minifix / Minifix / Minifix Ø7x30mm	<b>12</b>	<b>K</b>		Sapata Fixa / Pata Fija / Fixed Foot Ø5x10mm	<b>05</b>
<b>C</b>		Tambor / Tambor / Minifix Cam Ø15x12mm	<b>12</b>	<b>L</b>		Produto Moldado / Silicona / Silicone	<b>01</b>
<b>D</b>		Tapa furo adesivo / Adhesivo / Hole Cover Ø18mm	<b>16</b>	<b>M</b>		Limitador Limitador / Limiter	<b>01</b>
<b>E</b>		Parafuso Tornillo / Screw Ø3,5x40mm CP	<b>06</b>	<b>N</b>		Parafuso / Tornillo / Screw Ø3,5x10mm CC	<b>02</b>
<b>F</b>		Parafuso Tornillo / Screw Ø5,0x40mm	<b>07</b>	<b>O</b>		Chave Zeta / Clave Zeta / Allen Key	<b>01</b>
<b>G</b>		Parafuso / Tornillo / Screw Ø5,0x24mm	<b>01</b>	<b>P</b>		Kit Dobradiça Alta Kit de bisagras altas High Hinge Kit	<b>02</b>
<b>I</b>		Parafuso / Tornillo / Screw Ø4,0x14mm CP	<b>10</b>				

### DICAS PARA FIXAR MINIFIX

TIP TO FASTEN THE MINIFIX  
PISTA PARA ARREGLAR EL MINIFIX



**Cabeça do parafuso precisa estar no centro**

La cabeza del tornillo debe estar en el centro

Screw head has to be in the center

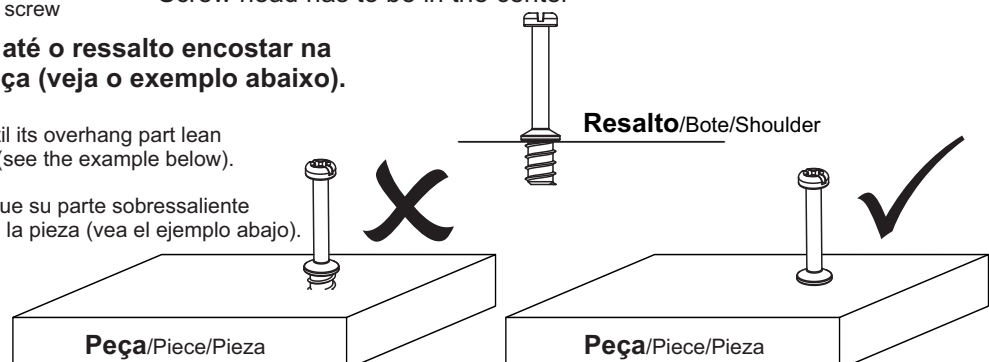
#### Parafuso Minifix

Tornillo minifix/Minifix screw

**Fixe o parafuso até o ressalto encostar na superfície da peça (veja o exemplo abaixo).**

Tighten the screw until its overhang part lean on the piece surface (see the example below).

Fije el tornillo hasta que su parte sobresaliente toque la superficie de la pieza (vea el ejemplo abajo).



# Passo 1

Paso/Step

## PEÇA

Pieza/Piece

1 - BASE x1

## FERRAGEM

Herraje/Hardware

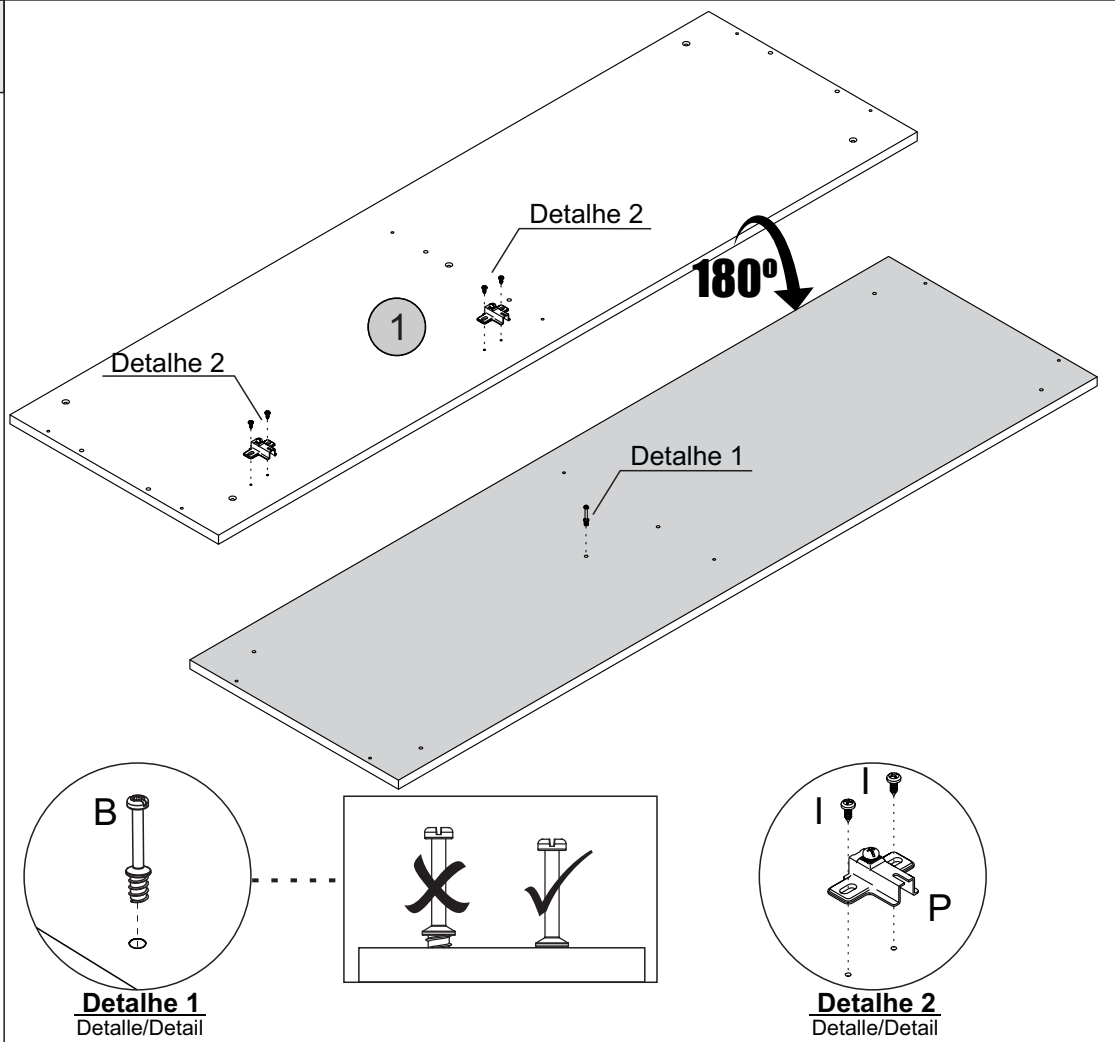
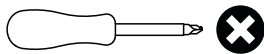
B  01

I  04

P  02

## FERRAMENTA

Herramienta/Tool



# Passo 2

Paso/Step


## PEÇA

Pieza/Piece

8 - TAMPO x1

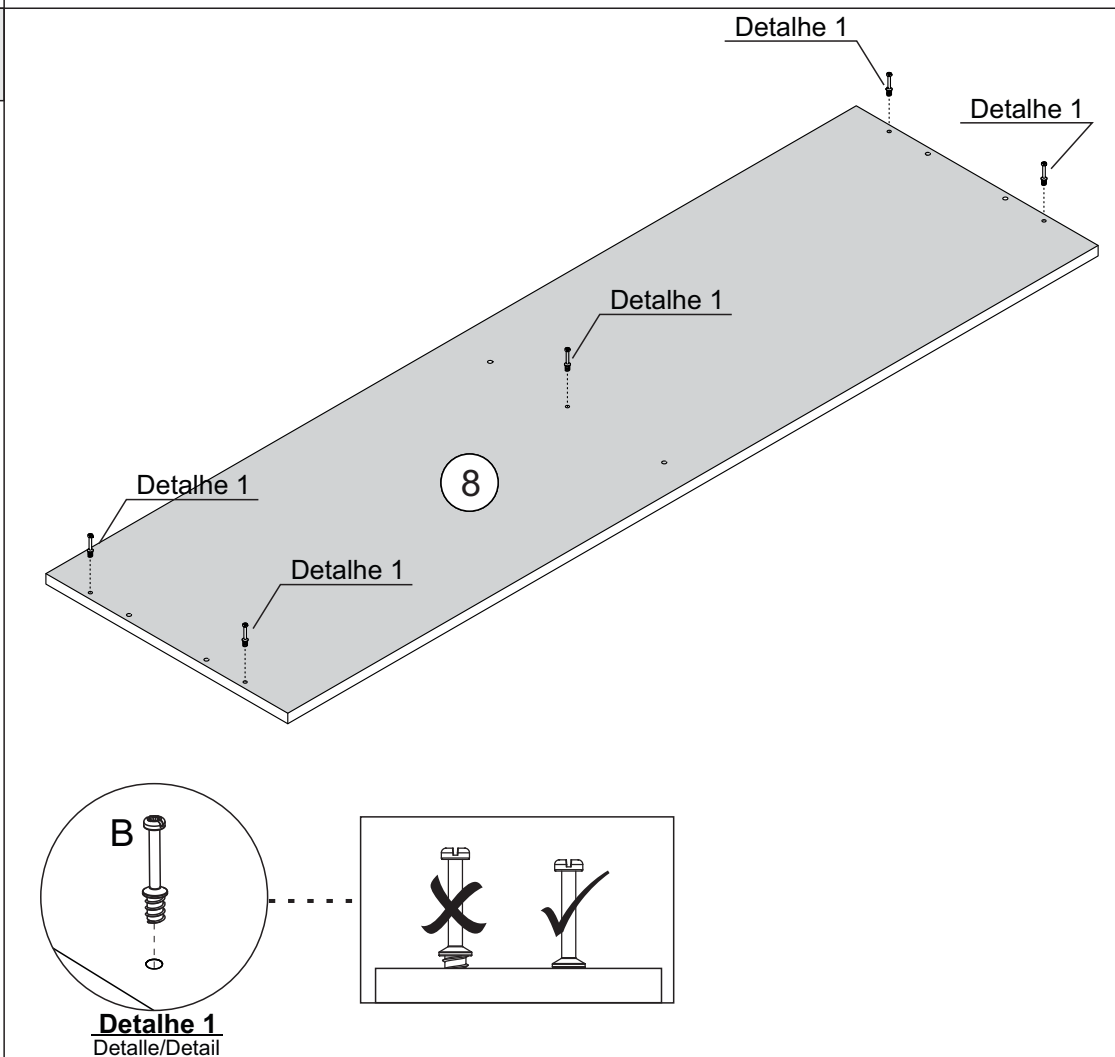
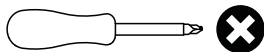
## FERRAGEM

Herraje/Hardware

B  05

## FERRAMENTA

Herramienta/Tool



# Passo 3

Paso/Step

## PEÇA

Pieza/Piece

12 - PRATELEIRA x1

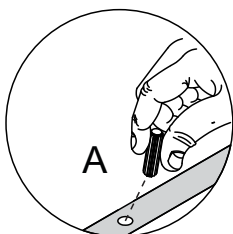
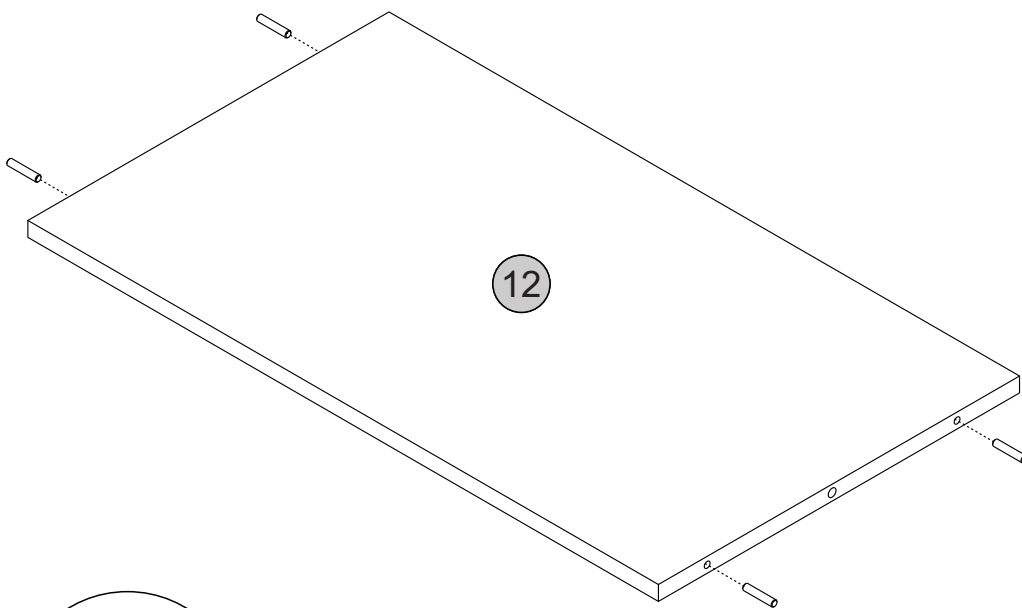
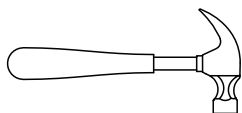
## FERRAGEM

Herraje/Hardware

A  04

## FERRAMENTA

Herramienta/Tool



**Detalhe 3**  
Detail/Detalle

# Passo 4

Paso/Step


## PEÇA

Pieza/Piece

9 - DIVISÃO x1

## FERRAGEM

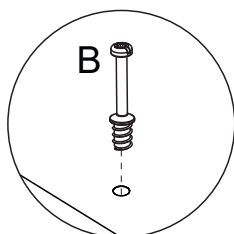
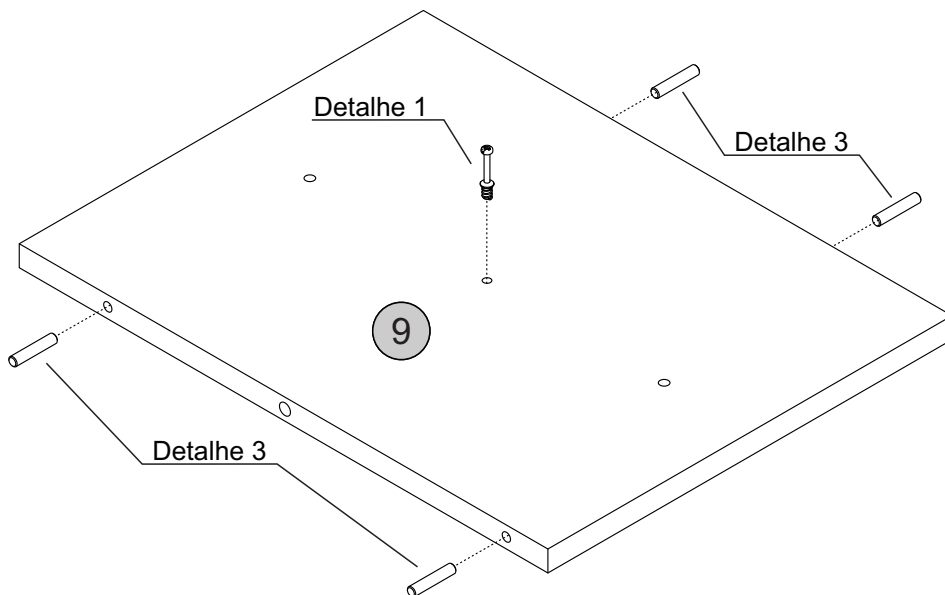
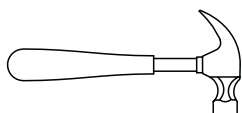
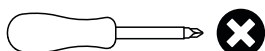
Herraje/Hardware

A  04

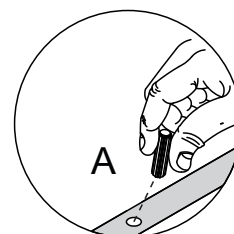
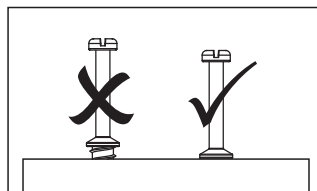
B  01

## FERRAMENTA

Herramienta/Tool



**Detalhe 1**  
Detail/Detalle



**Detalhe 3**  
Detail/Detalle

# Passo 5

Paso/Step

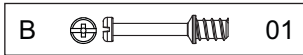
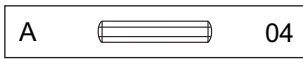
## PEÇA

Pieza/Piece

14 - LATERAL DIREITA x1

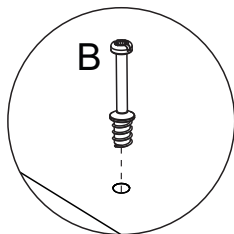
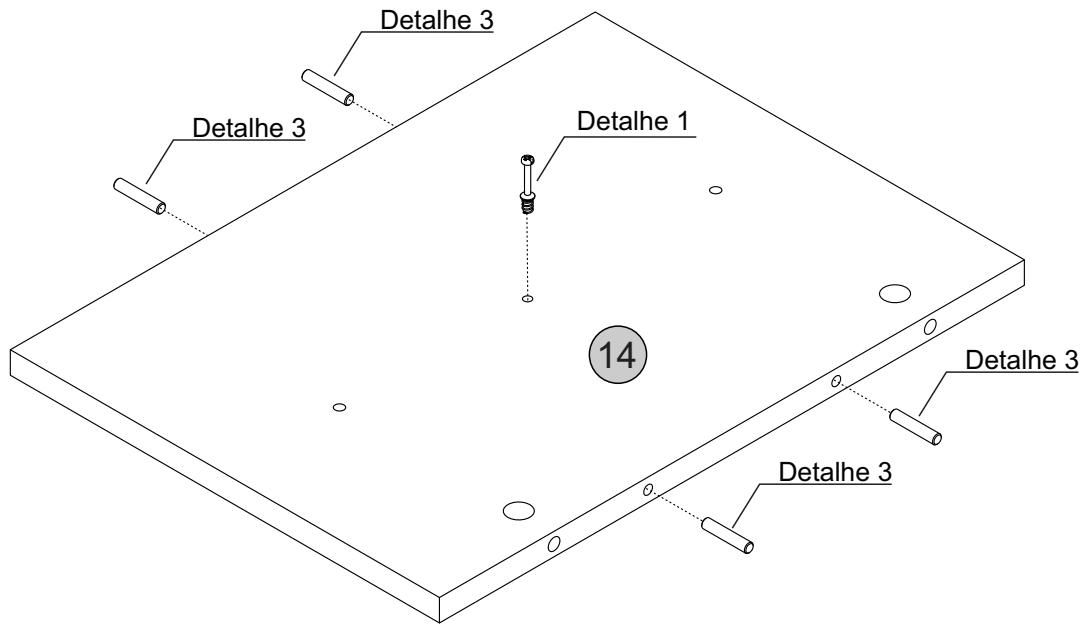
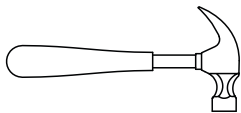
## FERRAGEM

Herraje/Hardware

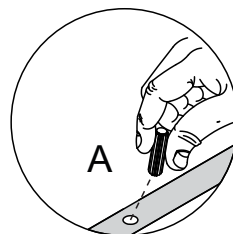
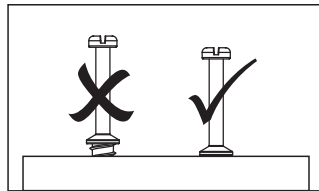


## FERRAMENTA

Herramienta/Tool



**Detalhe 1**  
Detail/Detalle



**Detalhe 3**  
Detail/Detalle

# Passo 6

Paso/Step

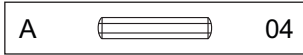
## PEÇA

Pieza/Piece

7 - LATERAL ESQUERDA x1

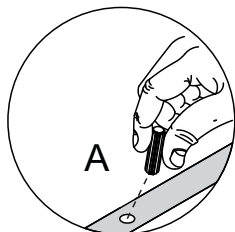
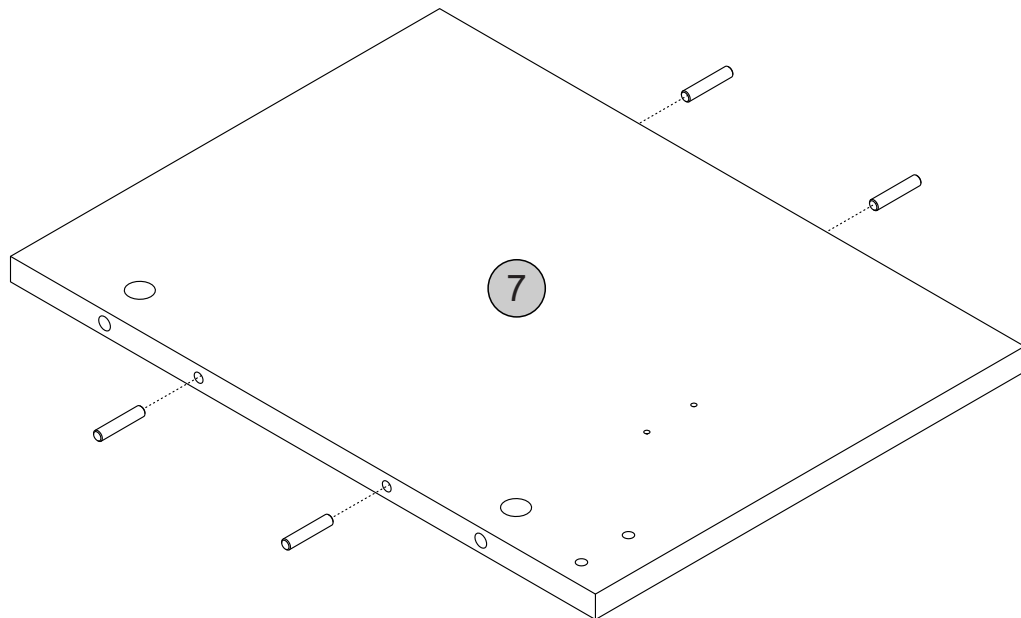
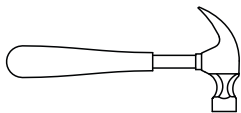
## FERRAGEM

Herraje/Hardware



## FERRAMENTA

Herramienta/Tool



**Detalhe 2**  
Detail/Detalle

# Passo 7

Paso/Step

## PEÇA


Pieza/Piece

11 - TRAVESSA x1

13 - PORTA x1

## FERRAGEM

Herraje/Hardware

A  04

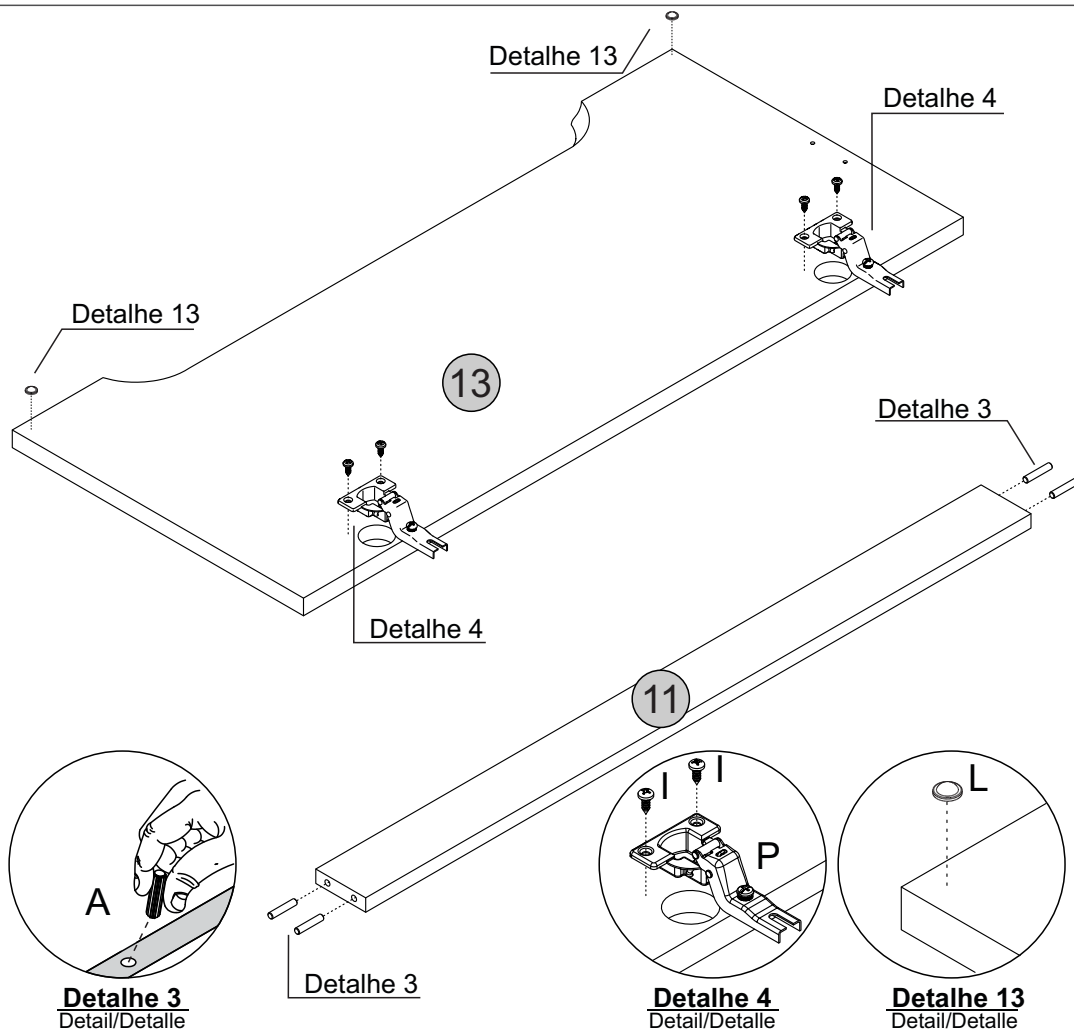
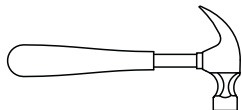
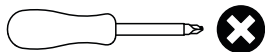
I  04

P  02

L  02

## FERRAMENTA

Herramienta/Tool



# Passo 8

Paso/Step

## PEÇA

Pieza/Piece

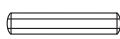
3 - PÉ CENTRAL x1


4 - TRAVESSA PÉ x2

6 - TRAVESSA BASE x1

## FERRAGEM

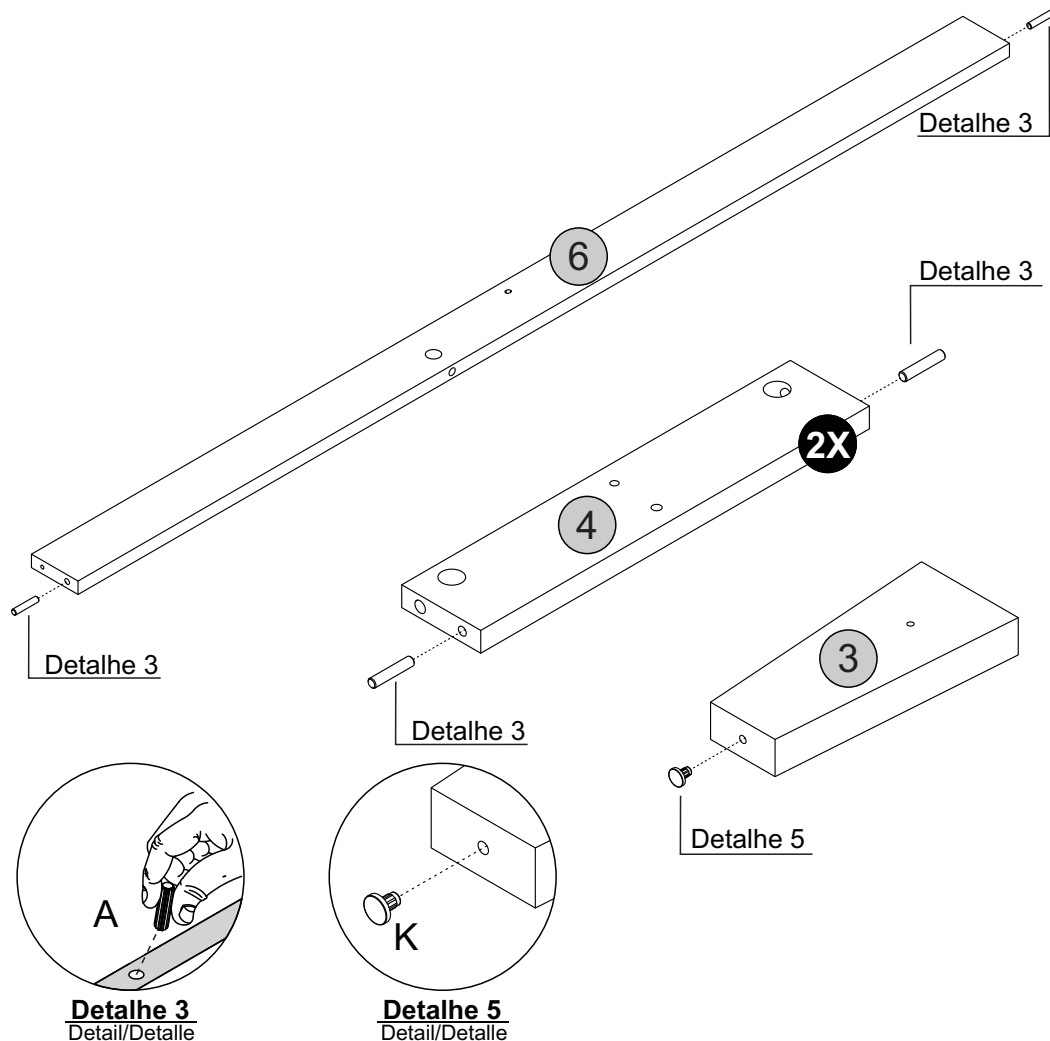
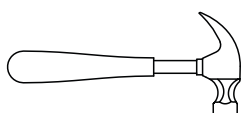
Herraje/Hardware

A  06

K  01

## FERRAMENTA

Herramienta/Tool



# Passo 9

Paso/Step

## PEÇA

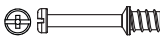
Pieza/Piece


2 - PÉ ESQUERDA x2

5 - PÉ DIREITO x2

## FERRAGEM

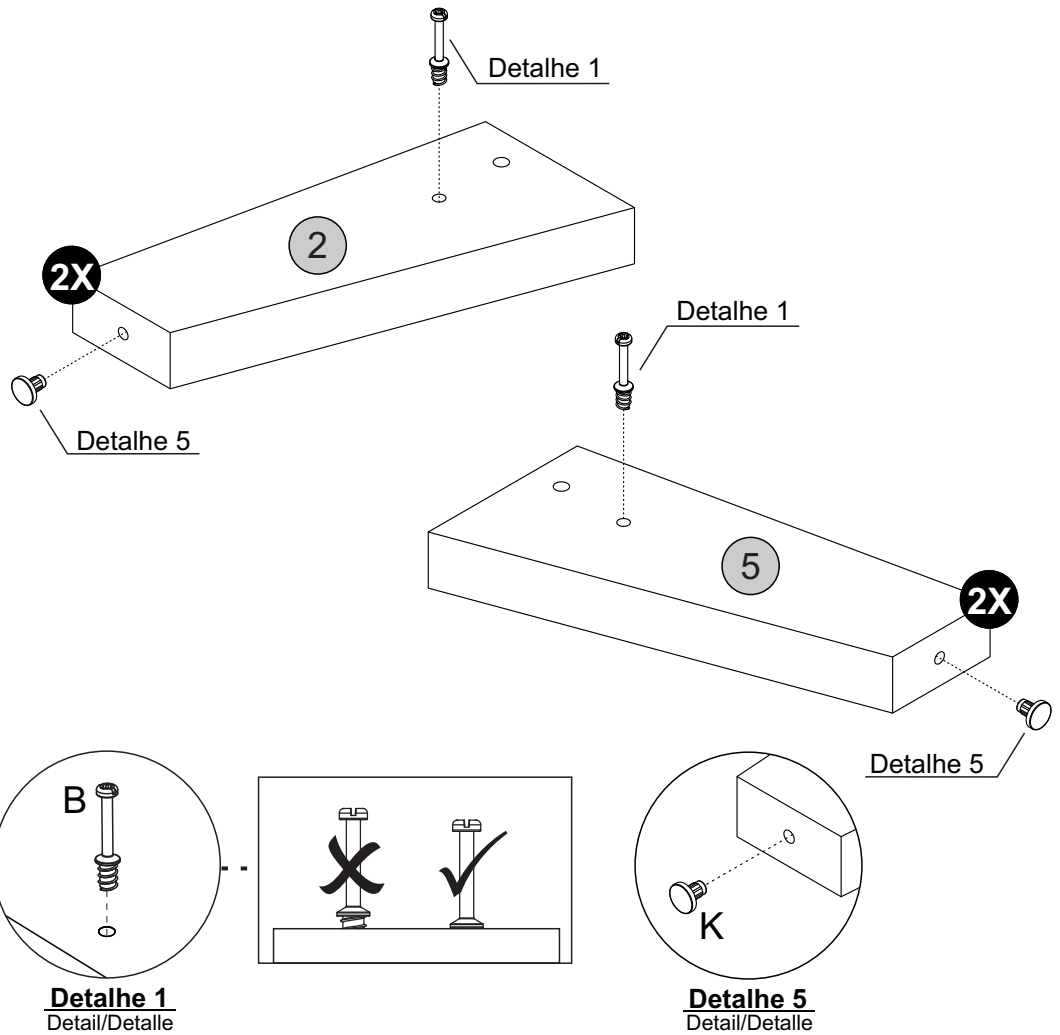
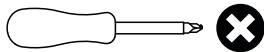
Herraje/Hardware

B  04

K  04

## FERRAMENTA

Herramienta/Tool



# Passo 10

Paso/Step

## PEÇA

Pieza/Piece


2 - PÉ ESQUERDO x2

4 - TRAVESSA PÉ x2

5 - PÉ DIREITO x2

## FERRAGEM

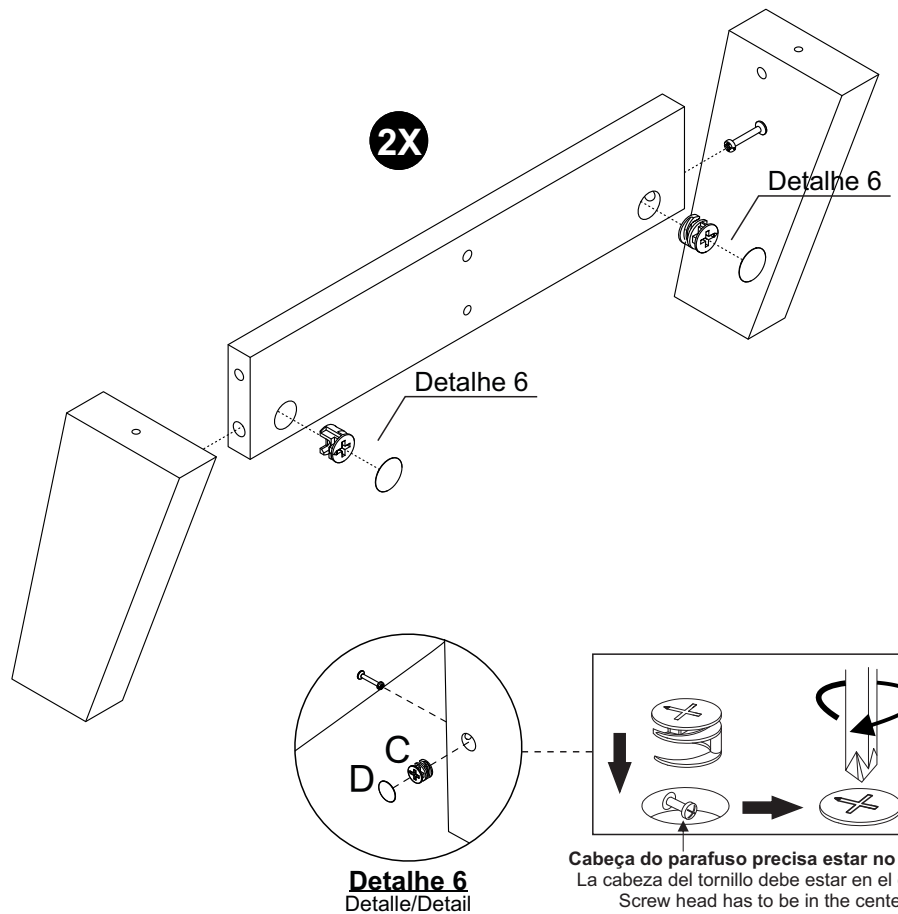
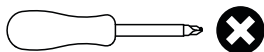
Herraje/Hardware

C  04

D  04

## FERRAMENTA

Herramienta/Tool



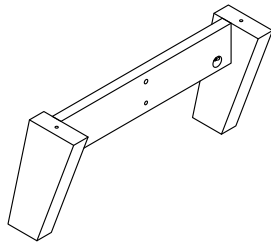
Cabeça do parafuso precisa estar no centro  
La cabeza del tornillo debe estar en el centro  
Screw head has to be in the center



# Passo 11

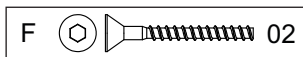
Paso/Step

**PEÇA**  
Pieza/Piece

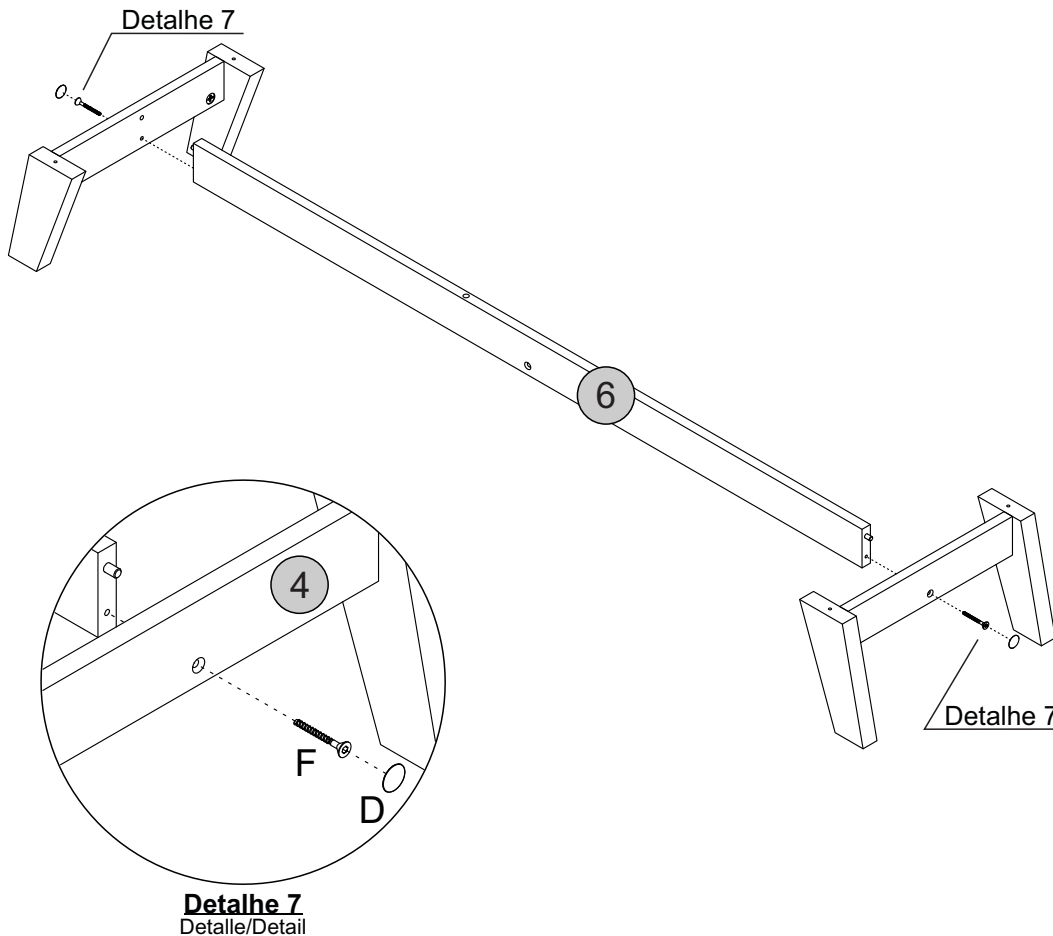
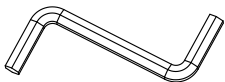


6 - TRAVESSA BASE x1

**FERRAGEM**  
Herraje/Hardware



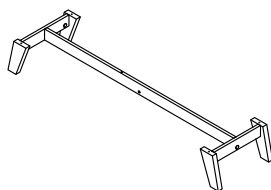
**FERRAMENTA**  
Herramienta/Tool



# Passo 12

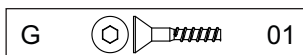
Paso/Step

**PEÇA**  
Pieza/Piece

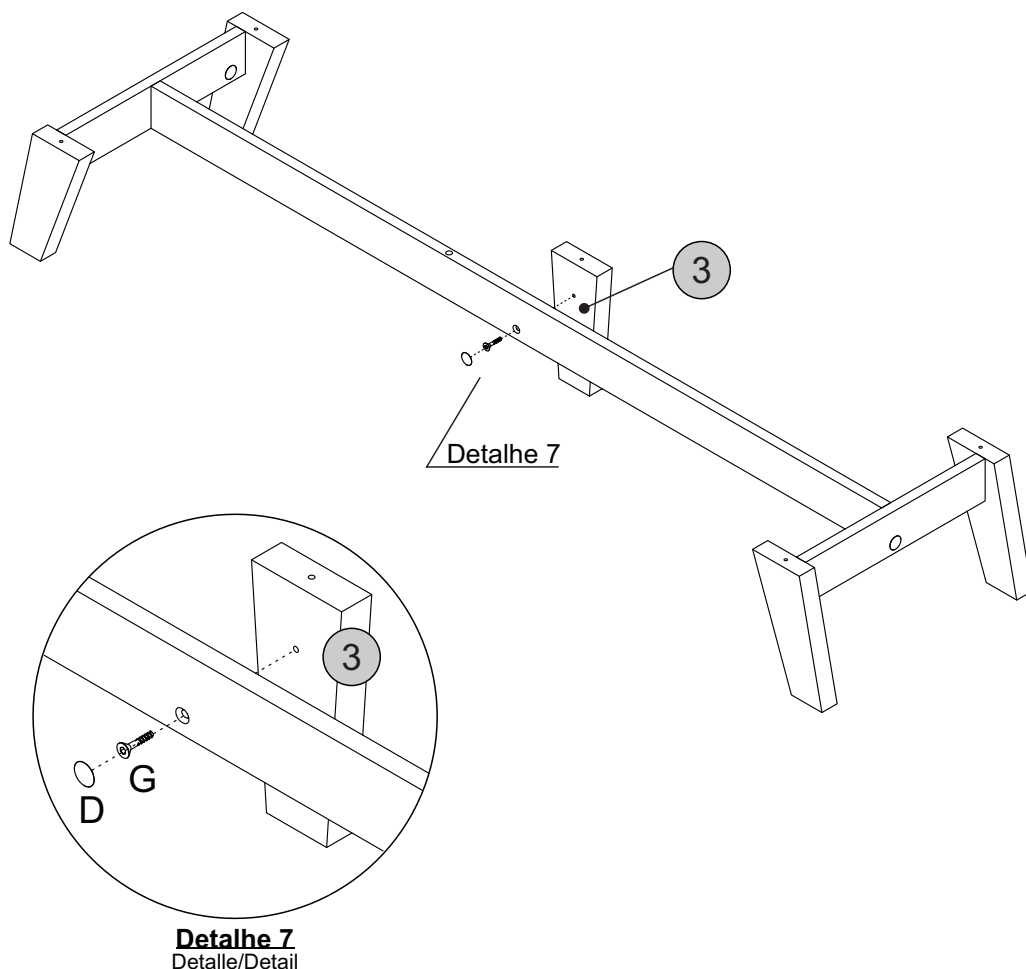
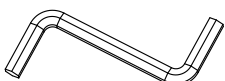


3 - PÉ CENTRAL x1

**FERRAGEM**  
Herraje/Hardware



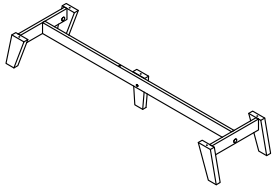
**FERRAMENTA**  
Herramienta/Tool



# Passo 13

Paso/Step

**PEÇA**  
Pieza/Piece



1 - BASE x1

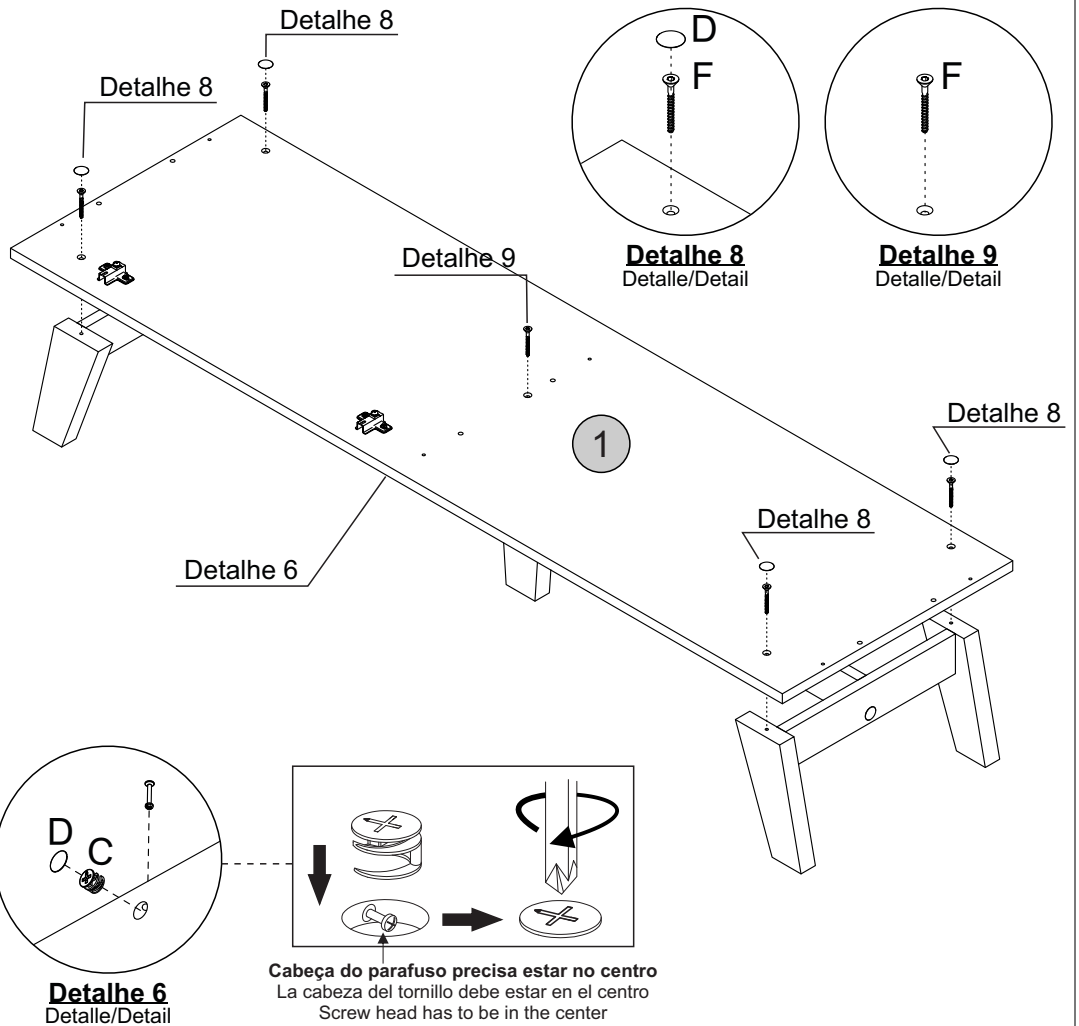
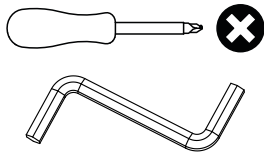
**FERRAGEM**  
Herraje/Hardware

C 01

D 05

F 05

**FERRAMENTA**  
Herramienta/Tool



# Passo 14

Paso/Step

**PEÇA**  
Pieza/Piece

9 - DIVISÃO x1

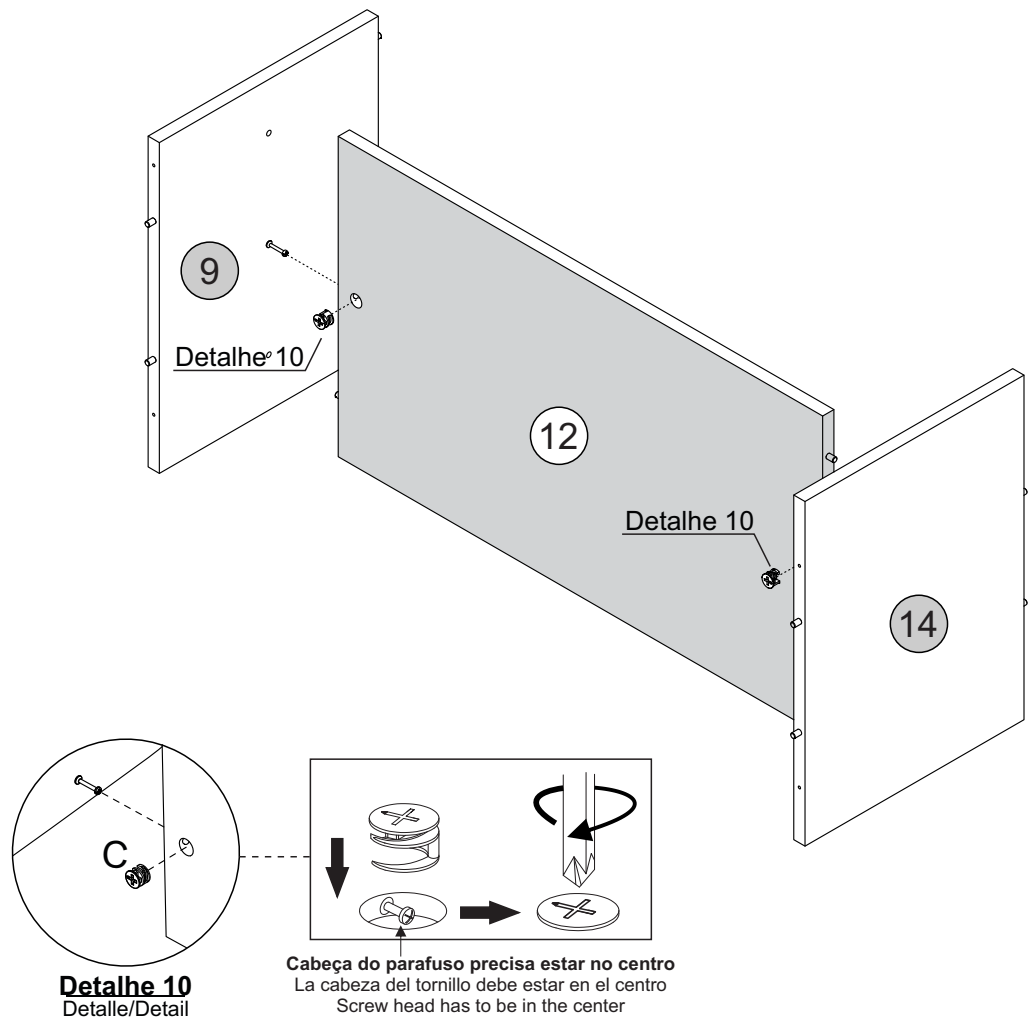
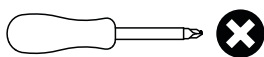
12 - PRATELEIRA x1

14 - LATERAL DIREITO x1

**FERRAGEM**  
Herraje/Hardware

C 02

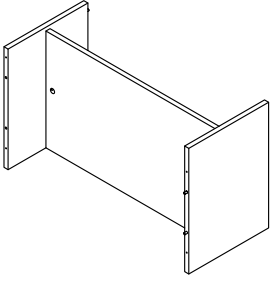
**FERRAMENTA**  
Herramienta/Tool



# Passo 15

Paso/Step

**PEÇA**  
Pieza/Piece

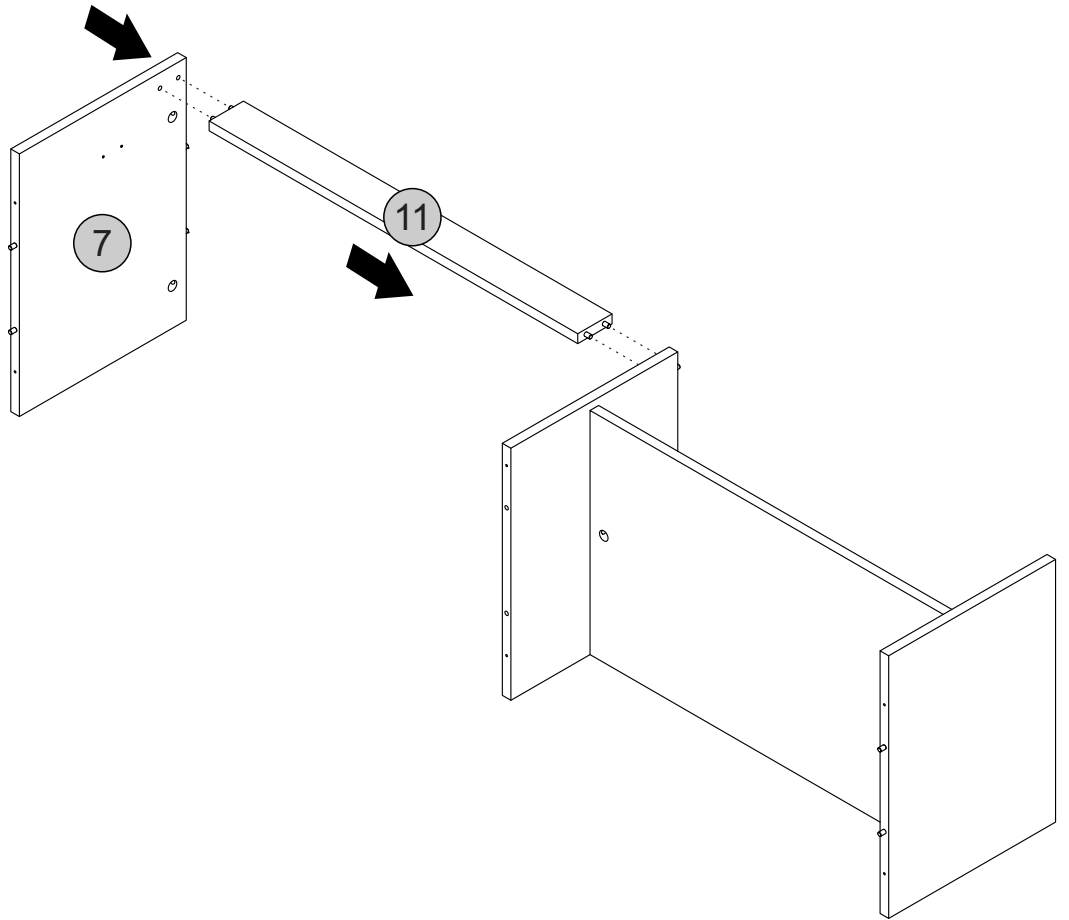


7 - LATERAL ESQUERDA x1

11 - TRAVESSA x1

**FERRAGEM**  
Herraje/Hardware

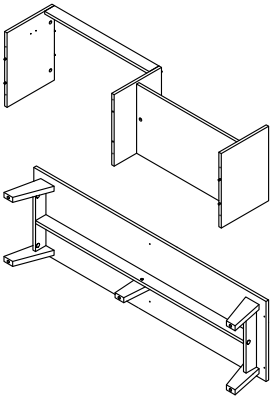
**FERRAMENTA**  
Herramienta/Tool




# Passo 16

Paso/Step

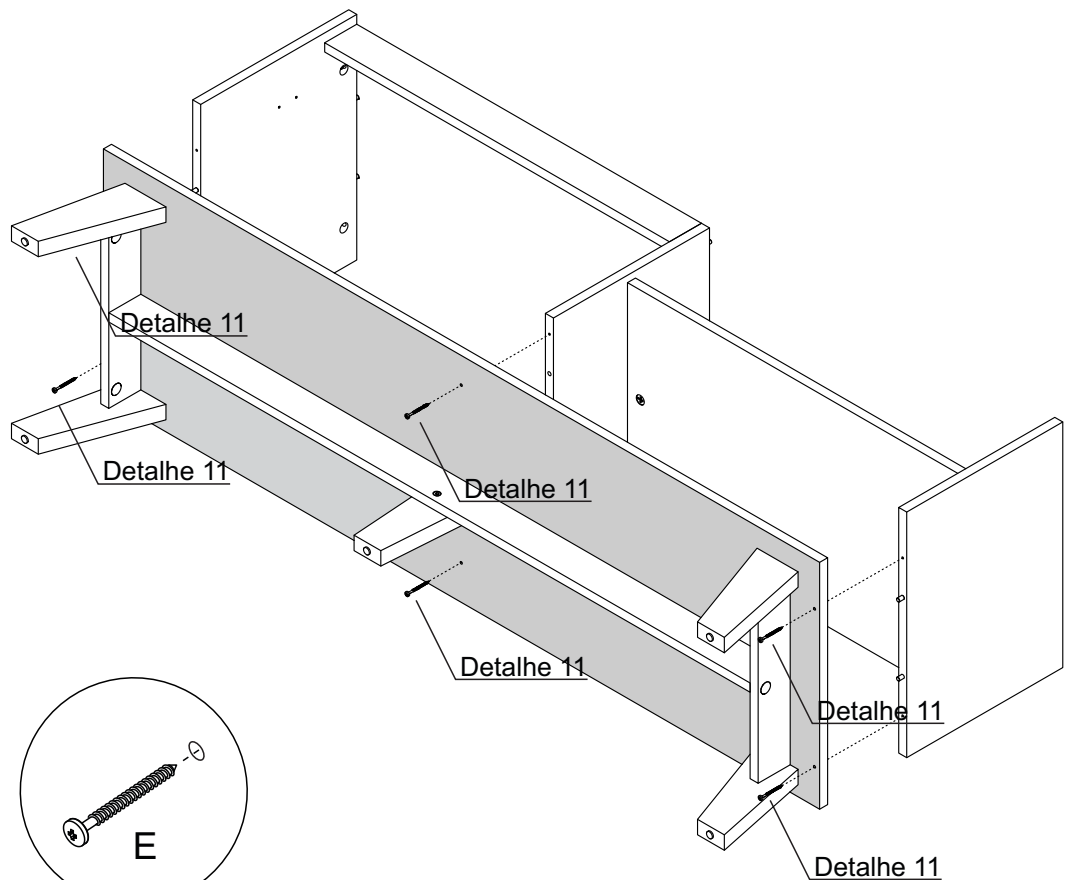
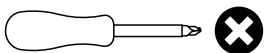
**PEÇA**  
Pieza/Piece



**FERRAGEM**  
Herraje/Hardware

E  06

**FERRAMENTA**  
Herramienta/Tool

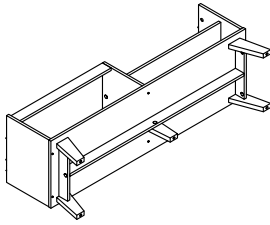


**Detalhe 11**  
Detalle/Detail

# Passo 17

Paso/Step

**PEÇA**  
Pieza/Piece

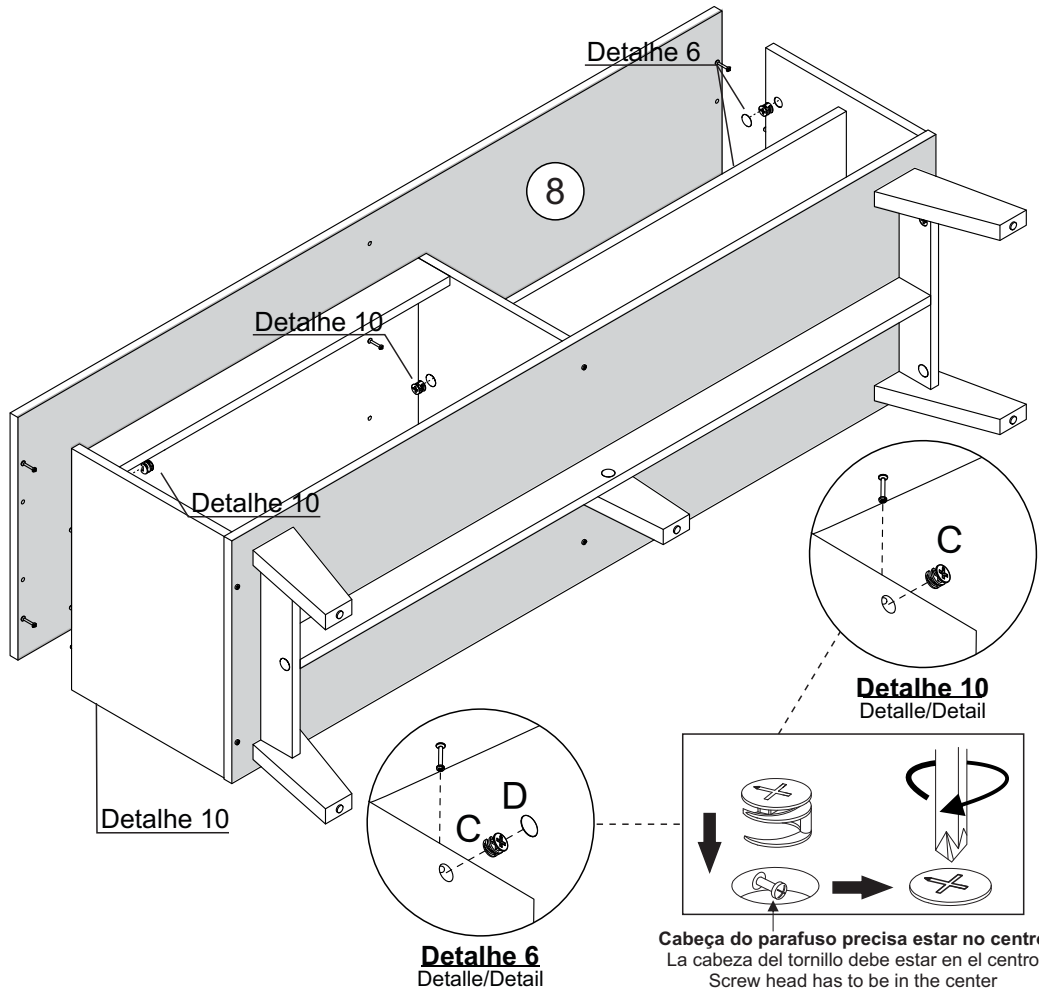
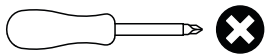


8 - TAMPO x1

**FERRAGEM**  
Herraje/Hardware



**FERRAMENTA**  
Herramienta/Tool



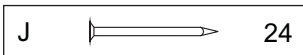
# Passo 18

Paso/Step

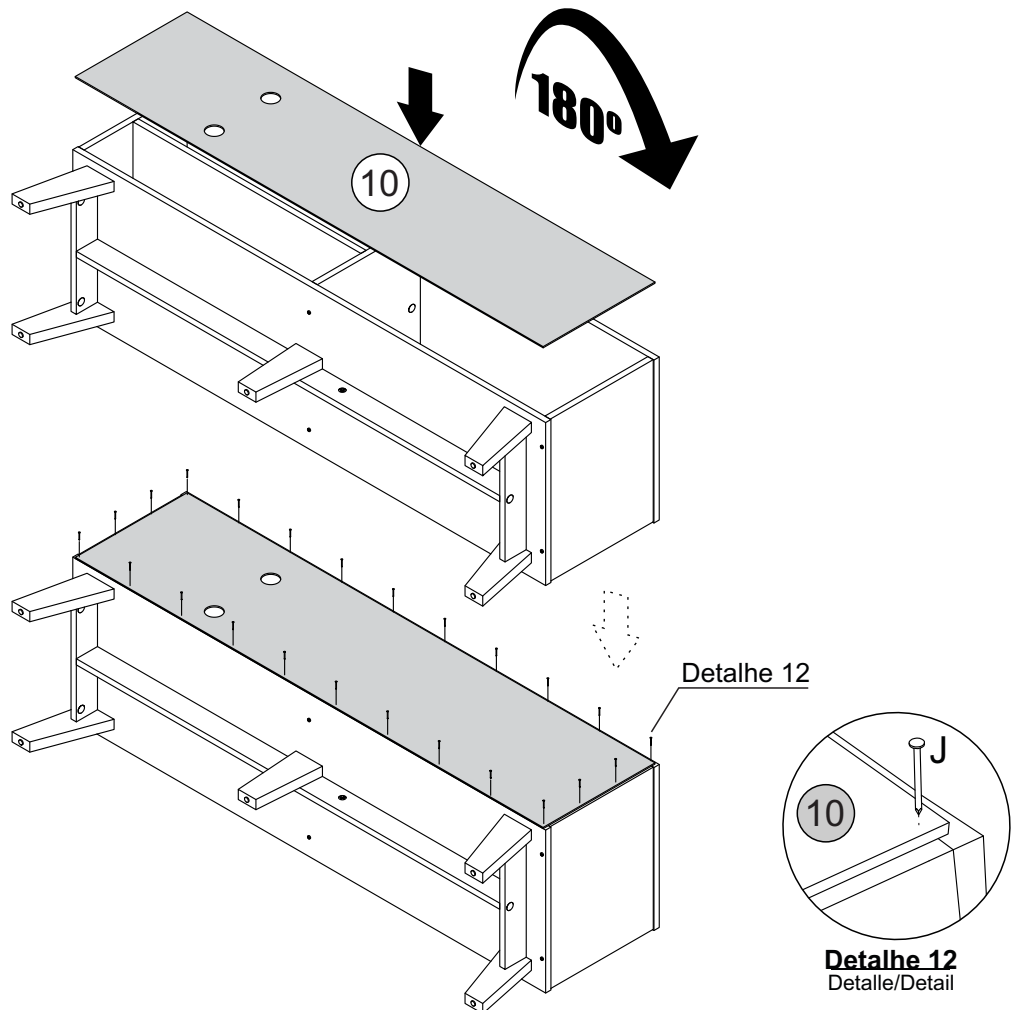
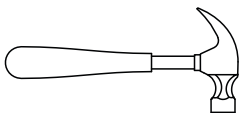
**PEÇA**  
Pieza/Piece

10 - TRASEIRA x1

**FERRAGEM**  
Herraje/Hardware



**FERRAMENTA**  
Herramienta/Tool



# Passo 19

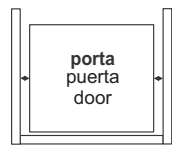
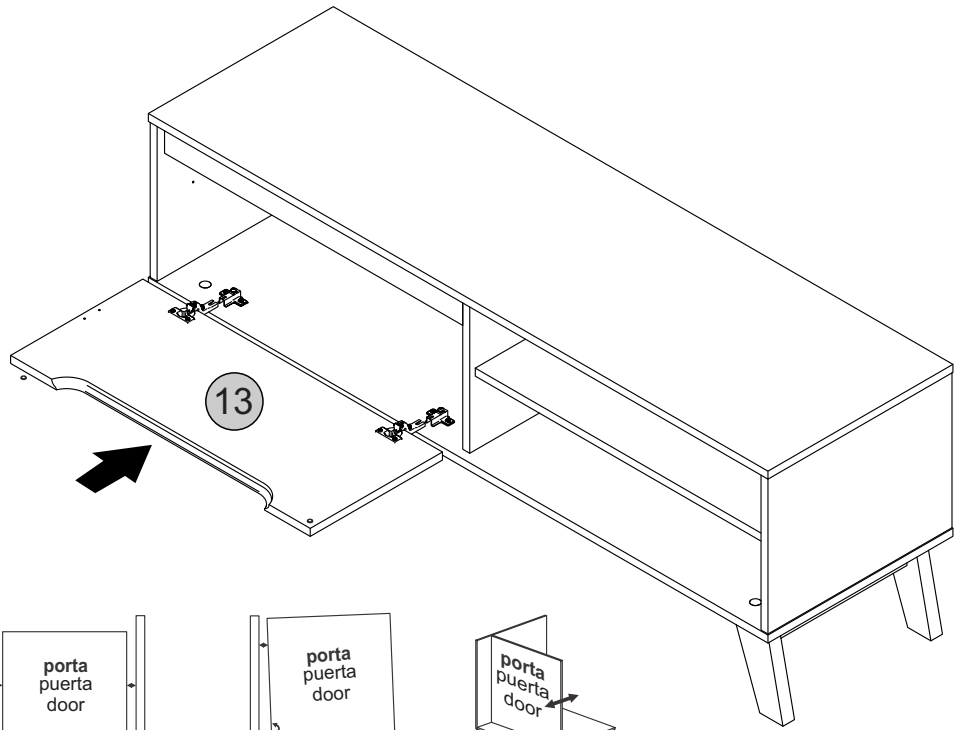
Paso/Step

**PEÇA**  
Pieza/Piece

13 - PORTA x1

**FERRAGEM**  
Herraje/Hardware

**FERRAMENTA**  
Herramienta/Tool



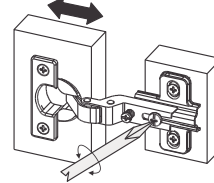
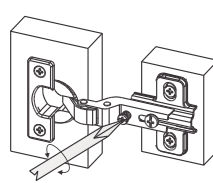
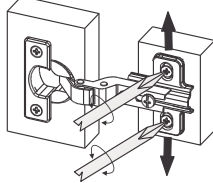
Ajuste de Largura  
Ajuste de ancho  
Width Adjustment



Ajuste Interno  
Ajuste Interno  
Internal Adjustment



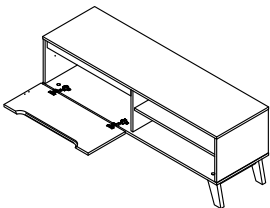
Ajuste de Profundidade  
Ajuste de profundidad  
Depth Adjustment




# Passo 20

Paso/Step


**PEÇA**  
Pieza/Piece



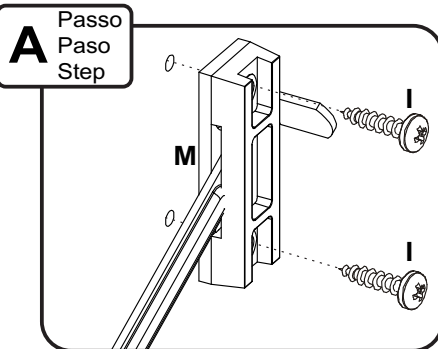
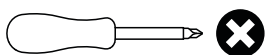
**FERRAGEM**  
Herraje/Hardware

I  02

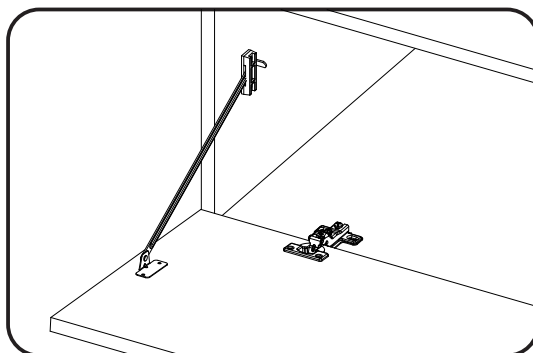
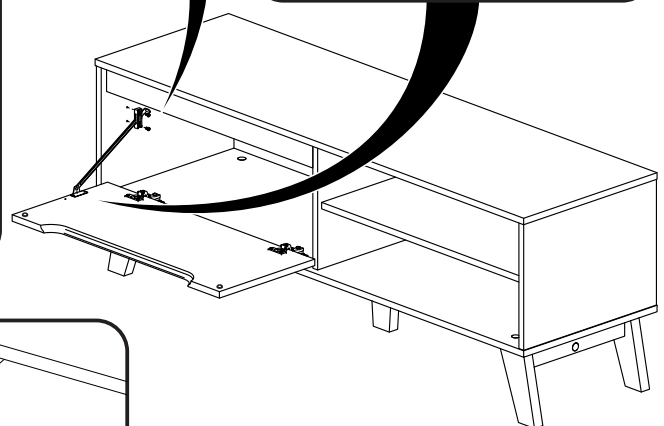
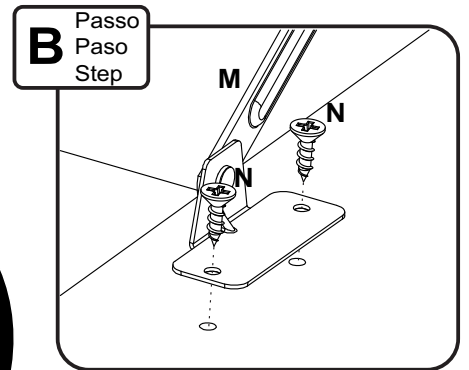
M  01

N  02

**FERRAMENTA**  
Herramienta/Tool

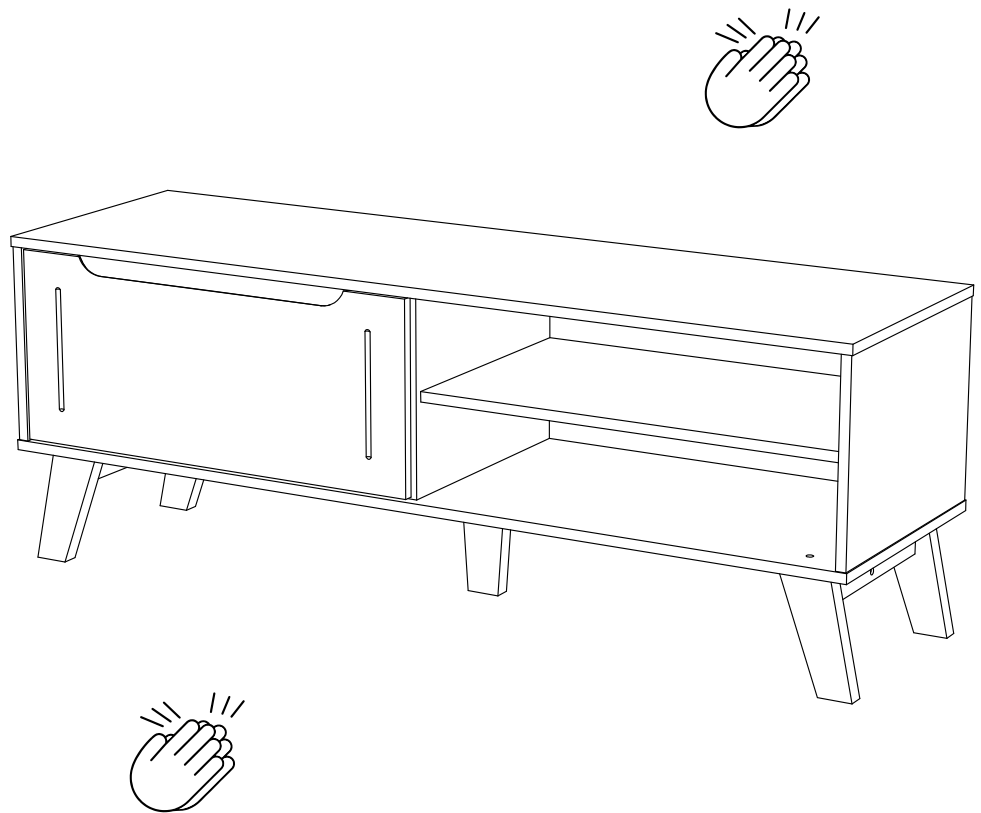


**Não aperte o parafusos "I" demasiadamente.**  
No apriete demasiado los tornillos "I".  
Take care to don't tighten the screws "I" too much.



## Passo 21

Paso/Step



**Parabéns, você montou seu móvel! Agora é só decorar sua casa e aproveitar!**

**Queremos ver como ficou o móvel Artely do seu jeito... Marque a gente com a #meuartely. Ficaremos felizes em compartilhar!**

**Ah, e se tiver qualquer dúvida, sugestão ou comentário, entra em contato com a gente pelo nosso site [www.artely.com.br](http://www.artely.com.br).**

¡Congratulaciones, montaste tu mueble! ¡Ahora solo decora tu casa y disfruta!

Queremos ver este producto en tu hogar, a tu manera... Utilice #meuartely, ¡ficaremos encantados de compartir tu foto!

Si tienes alguna duda, sugerencia o comentario, contáctenos a través de nuestro sitio web [www.artely.com.br](http://www.artely.com.br).

Congratulations, you've assembled your new furniture! Decorate your home and enjoy!

We want to see how this product is in your home... Use #meuartely, we will be happy to share your picture!

If you have any doubt, suggestion or comment, get in touch with us through our website [www.artely.com.br](http://www.artely.com.br).