

DIMENSÕES DO PRODUTO / PRODUCT DIMENSIONS / DIMENSIONS PRODUCT - WxDxH / LxDxA - 1620 X 388 X 544 MM

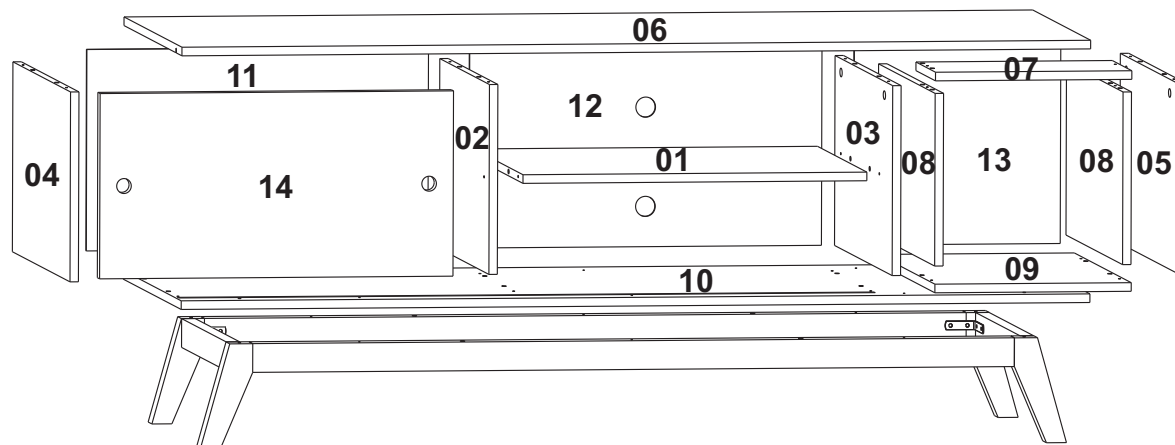
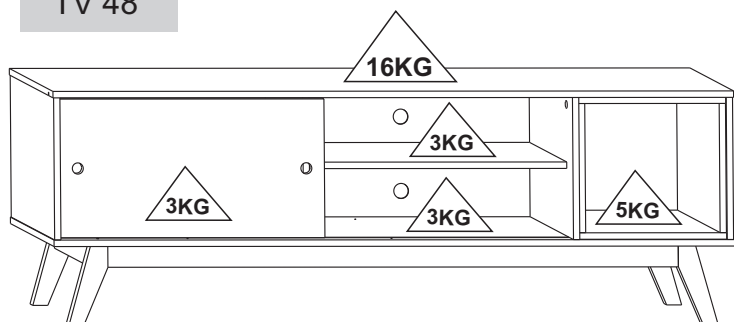
ATENÇÃO/ ATENCION/ ATTENTION

ESTE PRODUTO NÃO PODE SER ARRASTADO.
THIS PRODUCT MUSTNOT BE DRAGGED.
ESTE PRODUCTO NO SE PUEDE ARRASTRAR

PEÇAS NUMERADAS/ NUMBERED PARTS/
PIEZAS NUMERADAS

EX: 1915X-X 05(peça/ piece/ pieza number)

TV 48"



CUIDADOS ESPECIAIS

LIMPEZA- Pano limpo umedecido em água e sabão neutro.
BRILHO- Flanela seca.

SPECIAL CARE

CLEANING- Clean cloth moistened with water and mild soap.
SHINE- Dry cloth.

CUIDADOS ESPECIALES:

LIMPIEZA- Paño limpo humedecido con agua y un jabón suave.
BRIGHT- Flanela seco.

ATENÇÃO / ATTENTION / ATENCION

Nunca utilizar óleos, lustra móveis; produtos abrasivos, saponáceos, esponja de aço e outros.

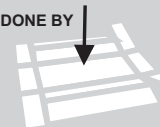
Never use oils, polish furniture , abrasive products, soaps, steel sponge and others.

Nunca use aceites, pulimentos; abrasivos, jabones, esponja de acero y otros.

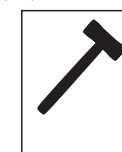
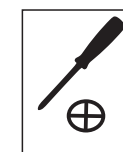
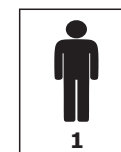
MONTAR O PRODUTO SOBRE A EMBALAGEM,
EVITANDO DANOS NA PINTURA.
ACONSELHAMOS QUE A MONTAGEM DO PRODUTO
SEJA POR UM PROFISSIONAL.

SETUP THE PRODUCT ON TOP OF THE PACKAGING, AVOIDING
DAMAGE TO THE PAINT.
WE RECOMMEND THAT THE INSTALLATION IS DONE BY
A PROFESSIONAL.

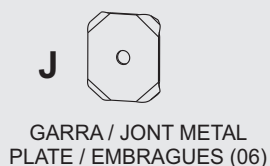
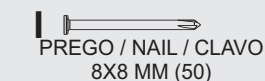
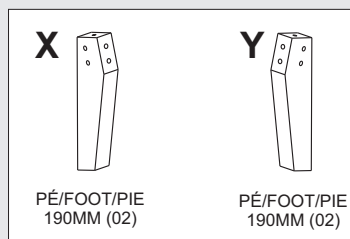
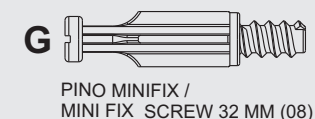
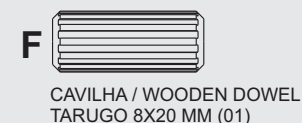
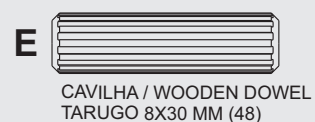
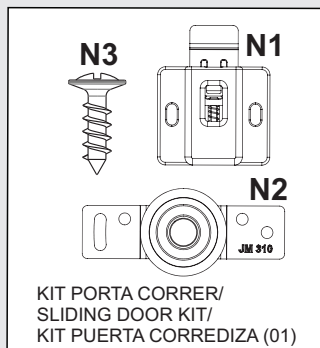
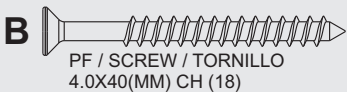
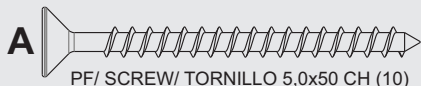
MONTAR EL PRODUCTO EN EL PAQUETE,
EVITAR LESIONES EN PINTURA.
AVISAMOS QUE EL MONTAJE DEL PRODUCTO
SEA UN PROFESIONAL.



Ferramentas necessárias / Necessary tools / Herramientas Necesarias
(não fornecidas) (not provided) (No proporcionadas)

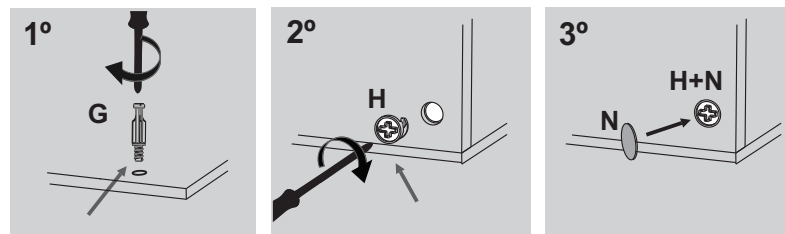


**MEDIDA UTILIZADA EM MM /
UNIT MEASURE USED IS MILLIMETERS (MM)**

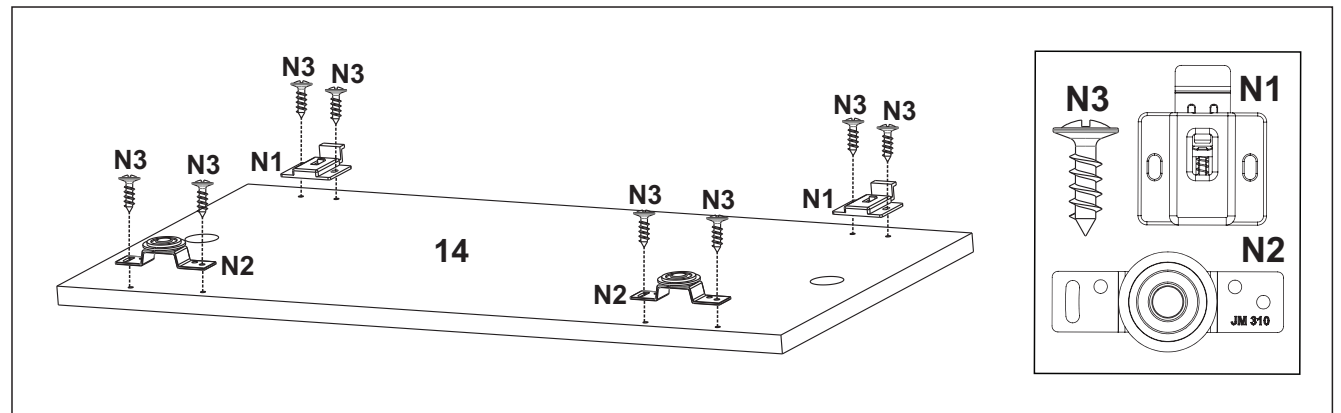
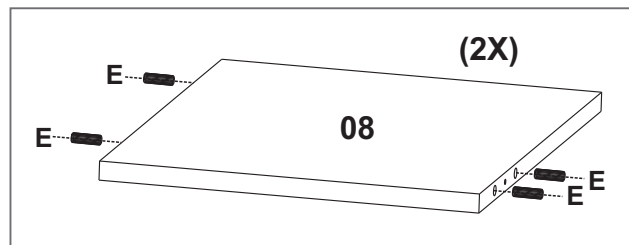
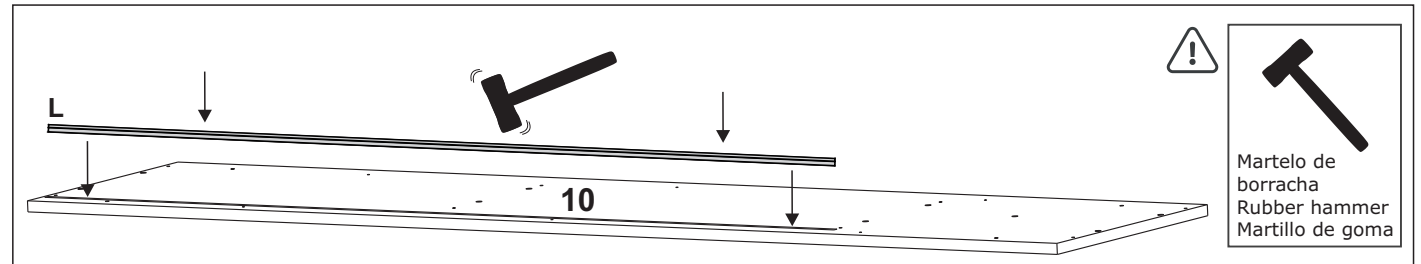
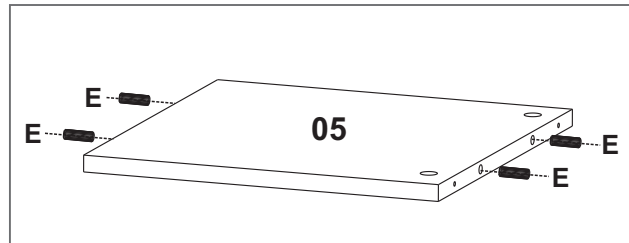
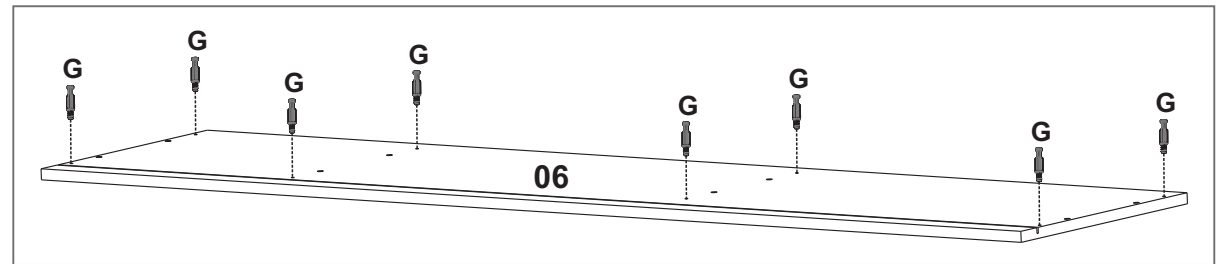
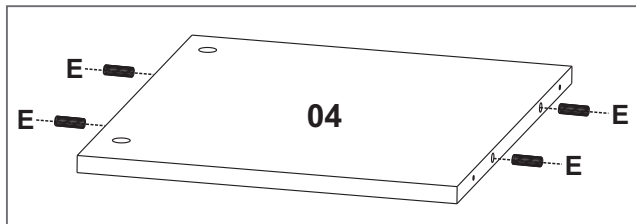
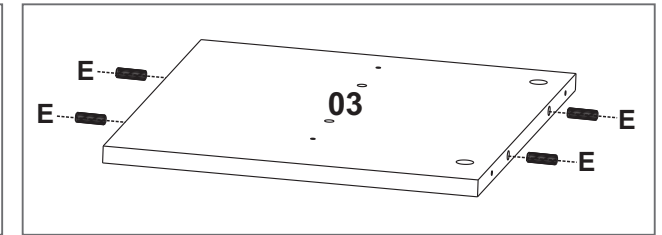
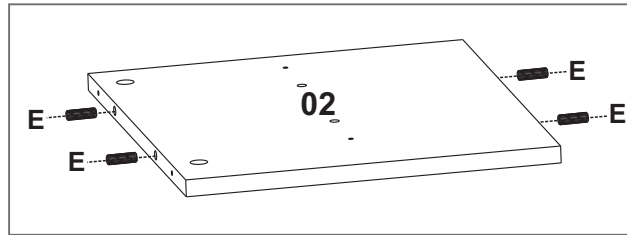
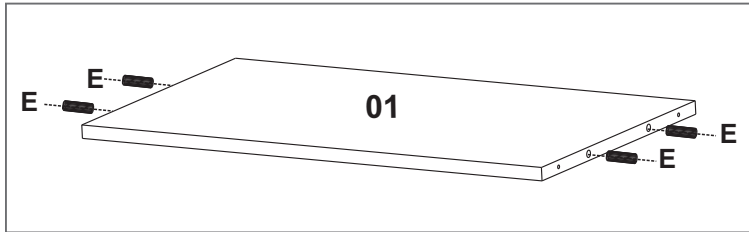
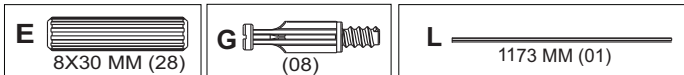


ITEM		DESCRIÇÃO DA PEÇAS / DESCRIPTION OF PARTS / UNIT MEASURE USED IS MILLIMETERS (MM)				CORES / COLORS / COLORES		
CÓDIGO CODE	Nº	NOME/NAME/NOMBRE	MEDIDAS / MEASURES (MM)	TIPO TYPE	QUANT AMOUNT CANTIDAD	BCO WHITE BLANC	OFF WHITE	PTO BLACK NEGRO
15805	1	PRATELEIRA / SHELF/ESTANTE	613X328X15	MDP	01	01/05	01/06	01/07
15806	2	DIVISOR ESQUERDO. / LEFT DIVIDER	330X330X15	MDP	01	02/05	02/06	02/07
15807	3	DIVISOR DIREITO/ RIGHT DIVIDER	383X330X15	MDP	01	03/05	03/06	03/07
15804	4	LATERAL ESQUERDA/ LEFT SIDE/ LADO IZQUIERDO	383X330X15	MDP	01	04/05	04/06	04/07
15808	5	LATERAL DIREITA/ RIGHT SIDE/ LADO DERECHO	383X330X15	MDP	01	05/05	05/06	05/07
15812	6	TAMPO SUPERIOR/ TOP LIGHT	1620X385X15	MDP	01	06/05	06/06	06/07
15811	7	TAMPO NICHOS/ NICHE TOP	350X130X15	MDP	01	07/05	07/06	07/07
15809	8	LAT. ESQ. DIR NICHOS/LEFT-RIGHT SIDE NICHE	376X300X15	MDP	02	08/05	08/06	08/07
15810	9	BASE NICHOS/ NICHE BASE	378X350X15	MDP	01	09/05	09/06	09/07
15803	10	BASE	1620X385X15	MDP	01	10/05	10/06	10/07
15814	11	FUNDO TRAS / BACK / TRASEIRO	609X350X3	TRI	01	11/05	11/06	11/07
15816	12	FUNDO TRAS / BACK / TRASEIRO	628X350X3	TRI	01	12/05	12/06	12/07
15815	13	FUNDO TRAS / BACK / TRASEIRO	368X350X3	TRI	01	13/05	13/06	13/07
15813	14	PORTA DE CORRER/SLIDING DOOR/ PUERTA CORREDIZA	630X322X15	MDF	01	14/05	14/06	14/07
15704	A	PF. / Screw / Tornillo 5,0x50 CH			10			
438	B	PF. / Screw / Tornillo 4,0x40(MM) CH			18			
434	C	PF. / Screw / Tornillo 4,0x25 CH			01			
986	D	PF. / Screw / Tornillo 3,5x14(MM) CRR			12			
137	E	Cavilha / Wooden Dowel / Tarugo 8x30(MM)			48			
2921	F	Cavilha / Wooden Dowel / Tarugo 8x20 MM			01			
532	G	Pino Minifix / Minifix Screw 32(MM)			08			
508	H	Tambor Minifix / Minifix Round Nut 15(MM)			08			
248	I	Prego / Nail / Clavo 8x8(MM)			50			
911	J	Garra / Jont Metal Plate/ Embragues			06			
3441	K	Amortecedor/ Pu Bumper/ Parachoques			04			
10371	L	Trilho Plástico/ Rail Plástico 1218(MM)			01	BCO	BCO	PTO
11794								
12734	M	Tapa F. Ades./ Holer Sticker/ Pegatina de Agugero 18 mm			18	BCO	GELO	PTO
13877								
13363								PTO
9002	N	Kit porta de correr/ Sliding Door Kit			01			
15706	O	Cantoneira Metal/ Metal corner/ Esquina del metal 50X30X2 MM			04			
15574	W	Vista p/Pé Pinus Lateral/ Side Foot View/ Vista Lado del pie- 22X50X298MM			02	MOG	MOG	MOG
15577	X	Pé Pinus CHASSI-Lado X / Chassis foot-side X / Pie del chasis- lado X-190MM			02	MOG	MOG	MOG
15578	Y	Pé Pinus CHASSI-Lado Y / Chassis foot-side Y / Pie del chasis-lado Y- 190MM			02	MOG	MOG	MOG
15572	Z	Vista p/Pé Pinus Frontal/ Front Foot View/ Vista Front del pie-22X50X1358MM			02	MOG	MOG	MOG
		Certif. de Garant./ Warranty Certif.			01			

**FIXAR PINO DE MINIFIX, TAMBOR E TAMPA /
FIXING THE MINIFIX PIN, DRUM AND MINIFIX COVER
COLOQUE EL PINO E TAMBOR MINIFIX Y LA TAMPA**



PREPARAÇÃO DE PEÇAS/ PARTS PREPARATION / PREPARACION DE PIEZAS



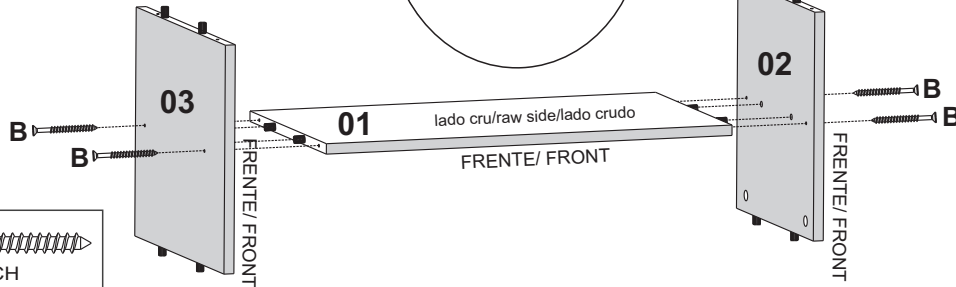
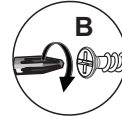
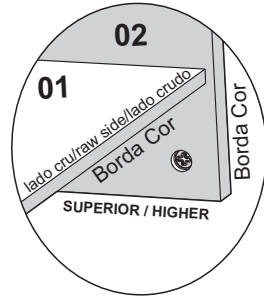
1

Obs: As peças pintadas nos passos são apenas ilustrativas.
The parts painted in the steps are illustrative only.
Las partes pintadas en los pasos son solo ilustrativas.

ATENÇÃO/ ATTENTION / ATENCION



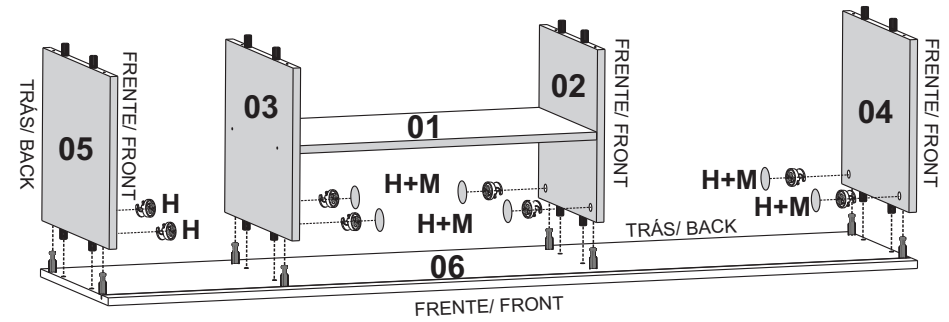
Borda cor p frente/
Fur edge front/
Borde color frontal



B=04



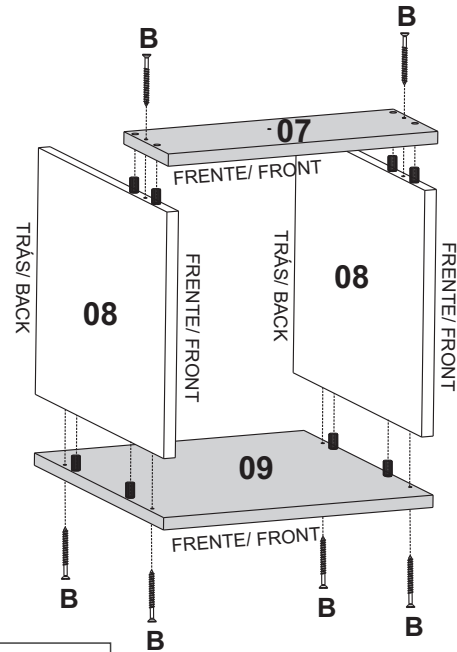
2



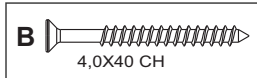
H=08
M=06



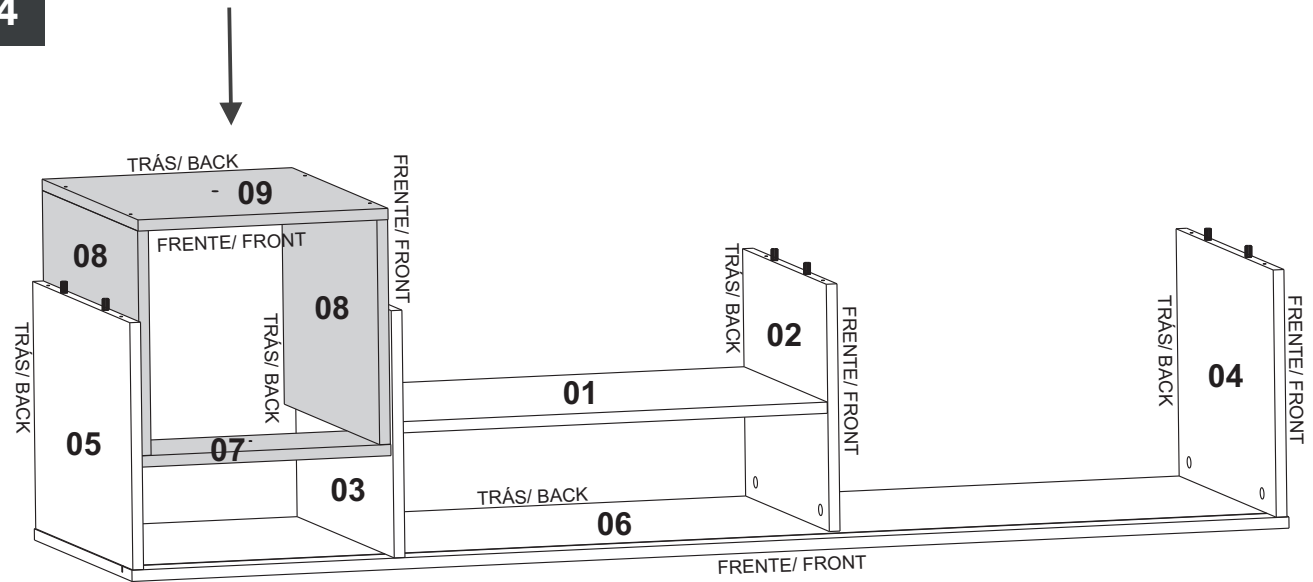
3



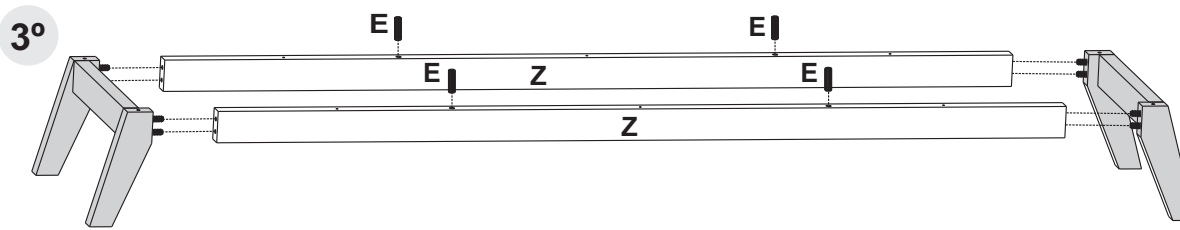
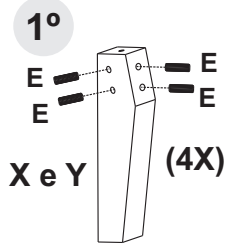
B=06



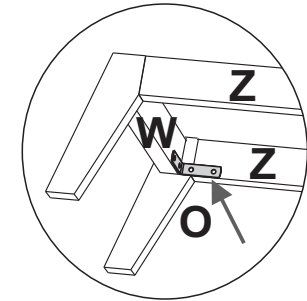
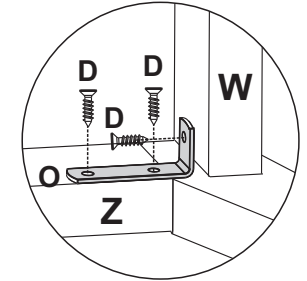
4



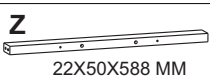
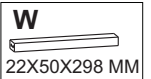
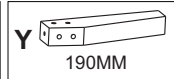
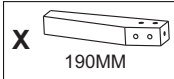
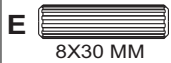
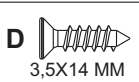
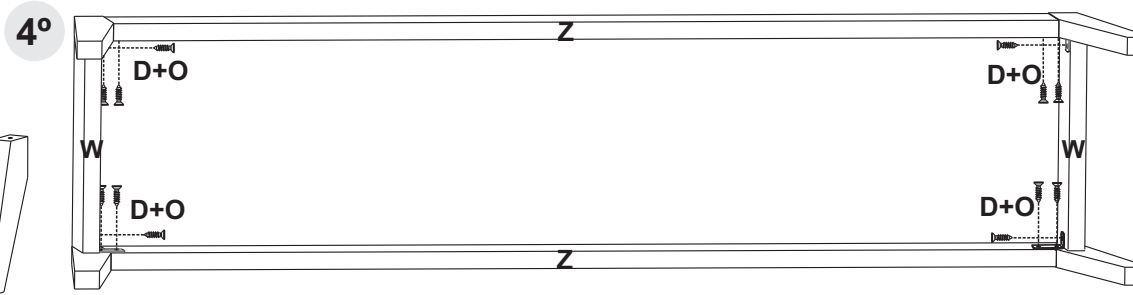
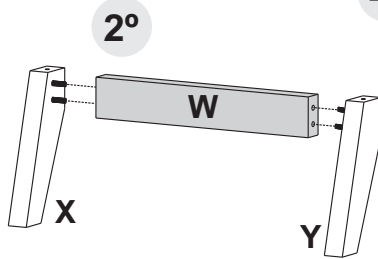
5



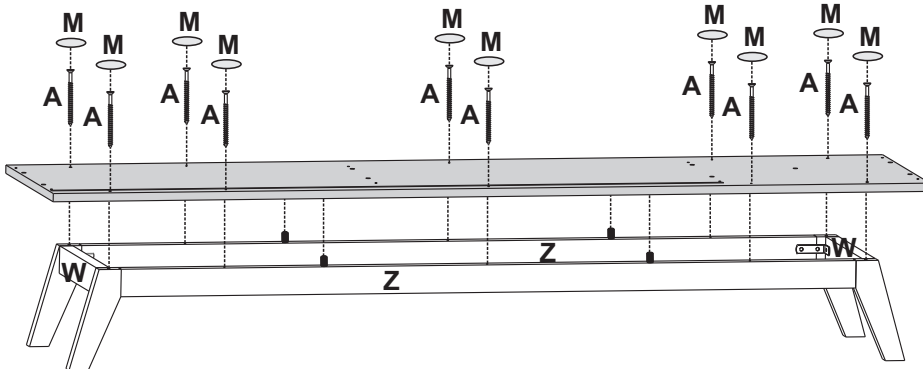
ATENÇÃO/
ATTENTION / ATENCION



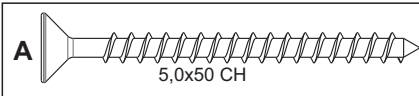
D=12
E=20
O=04
X=02
Y=02
W=02
Z=02



6

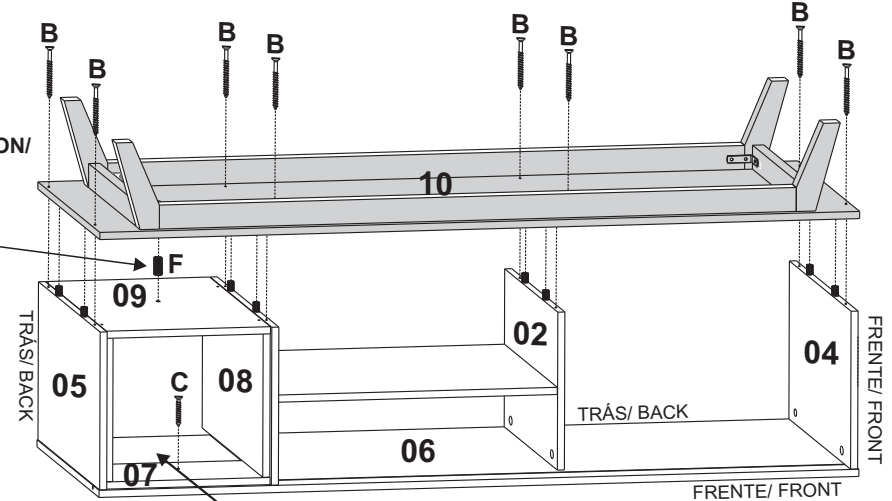
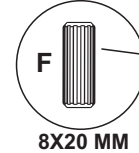


A=10
M=10



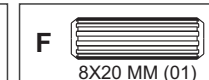
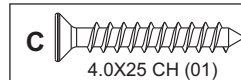
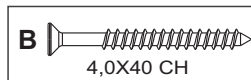
7

ATENÇÃO/ ATTENTION/
ATENCION

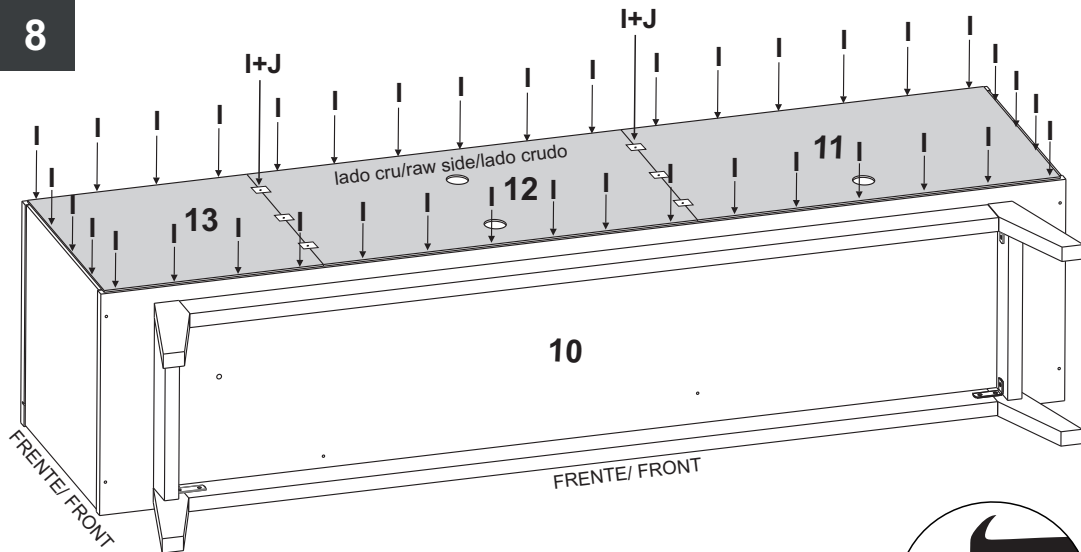


B=08
C=01
F=01

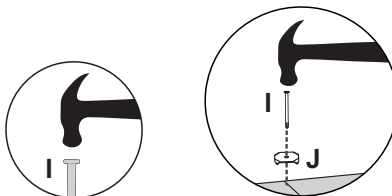
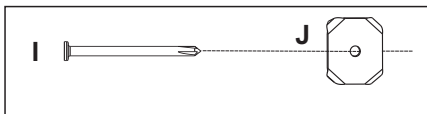
ATENÇÃO/ ATTENTION / ATENCION



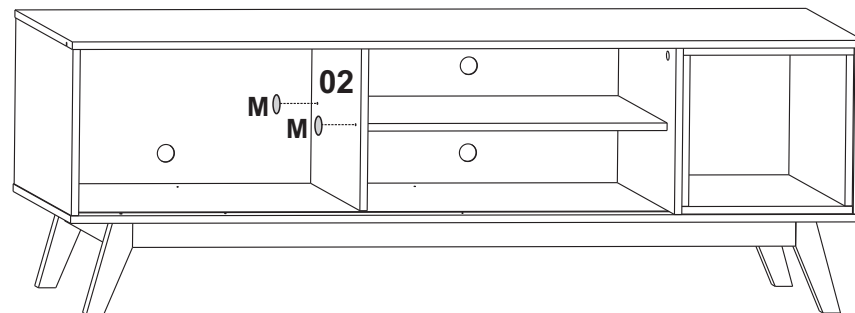
8



I=50
J=06



9



M=02

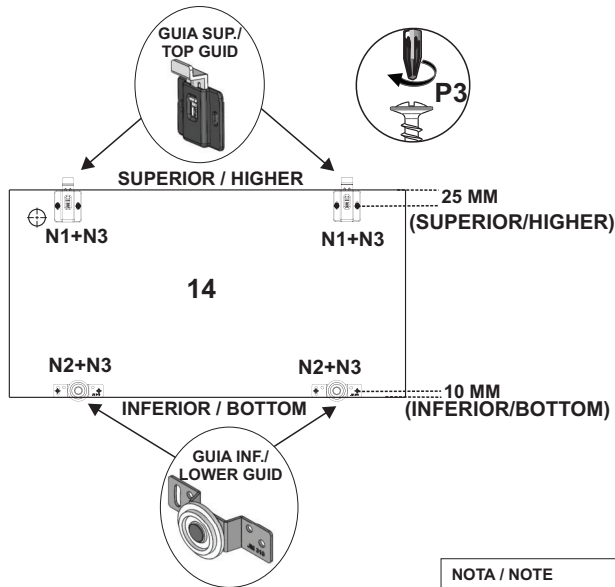
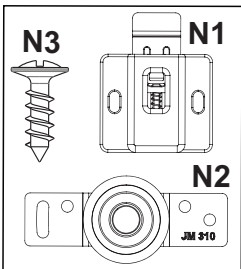


10

ATENÇÃO/ ATTENTION / ATENCION

K=04

K

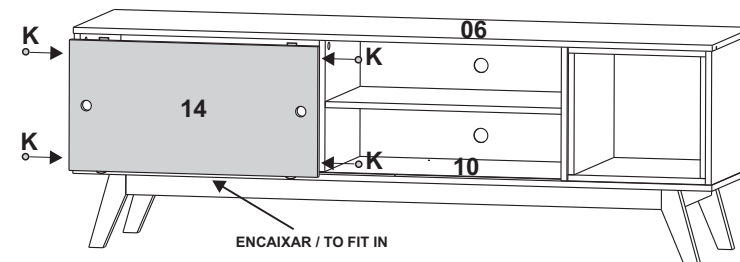


ABAIXAR E ENCAIXAR/
LOWER THE DEVICE
FOR IT TO FIT IN
ABAJAR E AJUSTAR

REGULAR O PARAFUSO/
SCREWADJUSTMENT/
AJUSTE EL TORNILLO



COLOCAR "K" NA PEÇA 14.
PUT "K" IN PART 14.
PONER "K" LA PIEZA 14.



NOTA / NOTE

Não nos responsabilizamos por acidentes, se a instalação do móvel não estiver com os procedimentos deste Manual e não for realizado por pessoa habilitada.
We are not responsible for accidents if the installation of the furniture is not in accordance with the procedures in this Manual and is not carried out by a qualified person.
No nos hacemos responsables de accidentes si la instalación de los muebles no se realiza de acuerdo con los procedimientos de este Manual y no es realizada por una persona calificada.