

MANUAL DE INSTRUÇÕES / DIMENSÕES DO PRODUTO / - L x P x A - 1600 x 380 x 400 mm

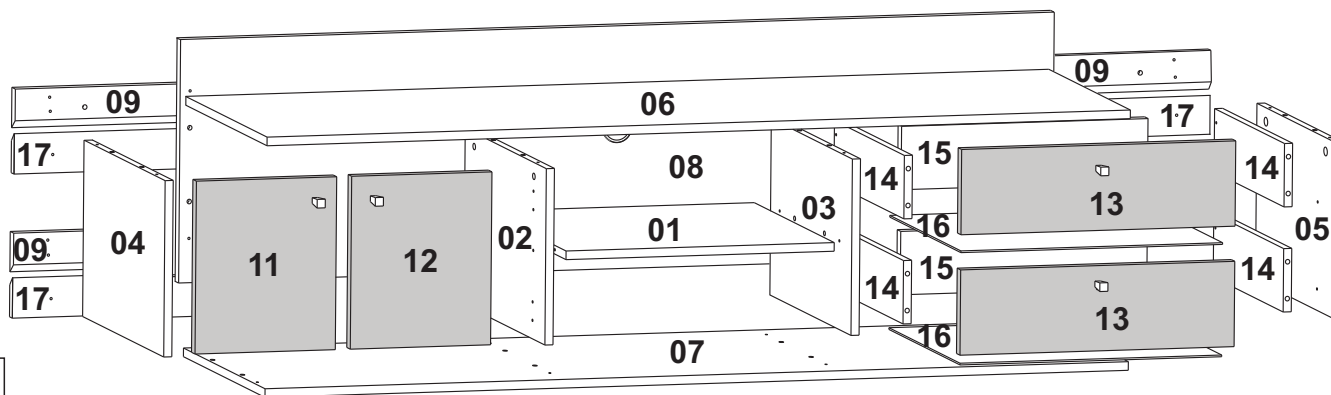
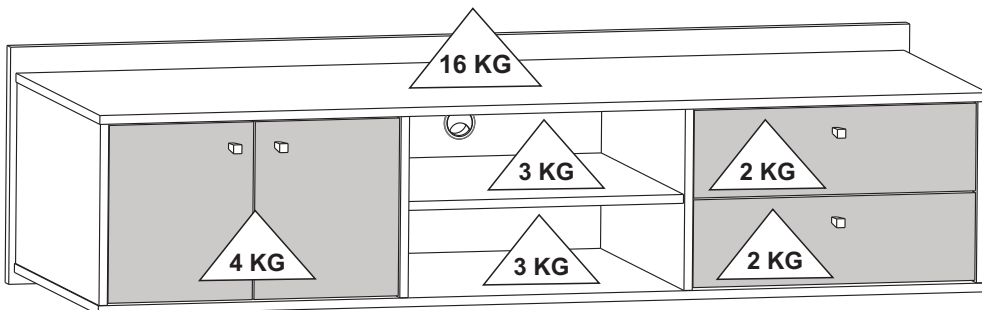
CAPACIDADE TV 49"

OBS: TODAS AS PEÇAS SÃO NUMERADAS.

EX: 1915X-X 01 (nº da peça)



Vídeo de Montagem



### CUIDADOS ESPECIAIS

**LIMPEZA**- Pano limpo umedecido em água e sabão neutro.  
**BRILHO**- Flanela seca.

#### SPECIAL CARE

**CLEANING**-Clean cloth moistened with water and mild soap.  
**SHINE**- Dry cloth.

### ATENÇÃO

Nunca utilizar óleos, como lustra móvel; produtos abrasivos, como saponáceos, esponja de aço e outros.

#### ATTENTION

Never use oils or abrasive products.

SETUP THE PRODUCT ON TOP OF THE PACKAGING, AVOIDING DAMAGE TO THE PAINT.

MONTAR O PRODUTO SOBRE A EMBALAGEM, EVITANDO DANOS NA PINTURA.

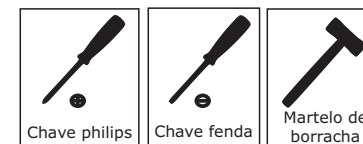
ACONSELHAMOS QUE A MONTAGEM DO PRODUTO SEJA POR UM PROFISSIONAL.

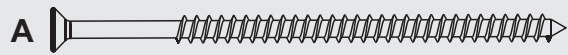


Pessoas Necessárias para Montagem



Ferramentas Necessárias (Não Fornecidas)

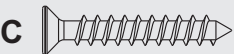




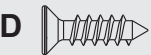
PARAFUSO 4,8x75 CH (09)



PARAFUSO 4.0x40 CH (28)



PARAFUSO 4.0x25 CH (12)



PARAFUSO 3,5x14 CRR (64)



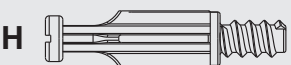
BUCHA PLÁSTICA 8x50 (09)



CAVILHA 8X30 MM (36)



CAVILHA 8x20 (06)



PINO MINIFIX 32 MM (08)



CASTANHA 15 MM (08)



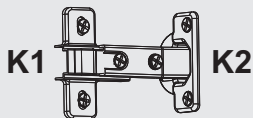
PASSA FIO 46MM (01)



TAPA FURO ADESIVO 18MM (08)



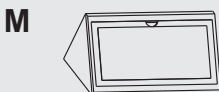
TAMPA MINIFIX(08)



DOBRADIÇA CANECO METAL CALÇO 12 (02 unidades)



L2 CORREDIÇA METÁLICA 300MM (02 JOGO)



CANTONEIRA PL C TAMPA 20X20X42 (04)



SUPORTE PLÁSTICO 6X8 MM (02)



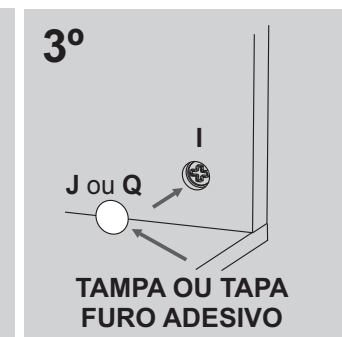
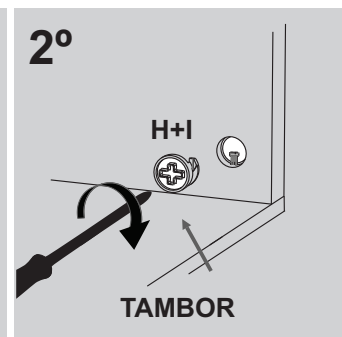
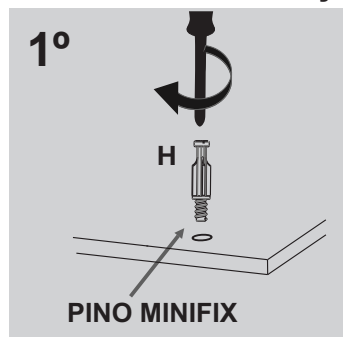
PUXADOR PLÁSTICO 27X15X10 MM (04)



PARAFUSO 3,5x25 FL (04)

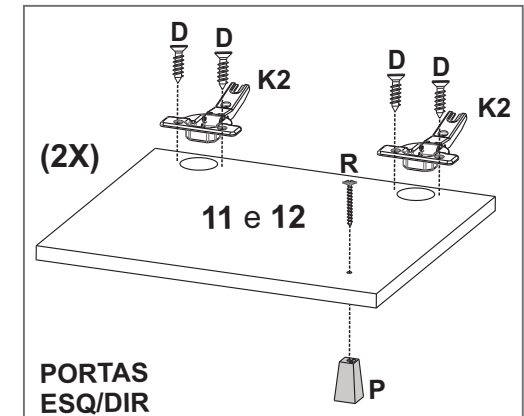
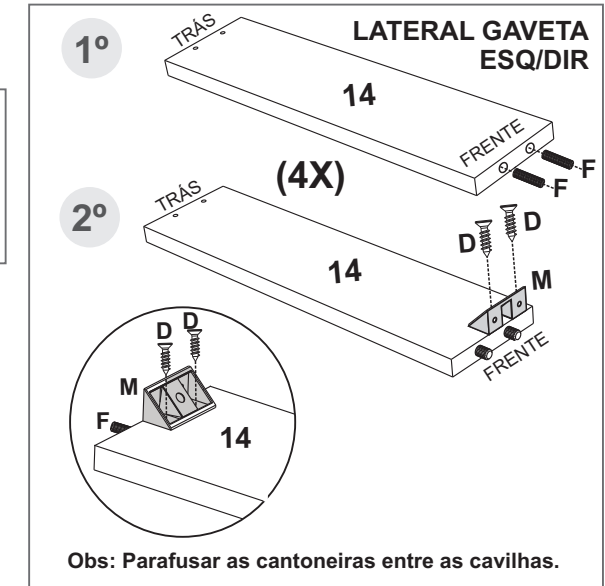
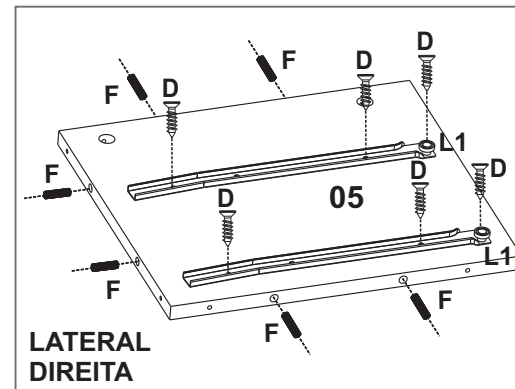
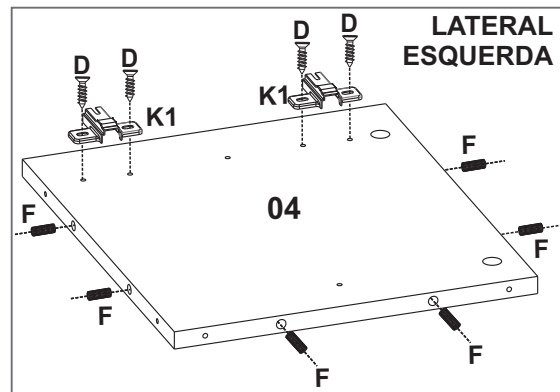
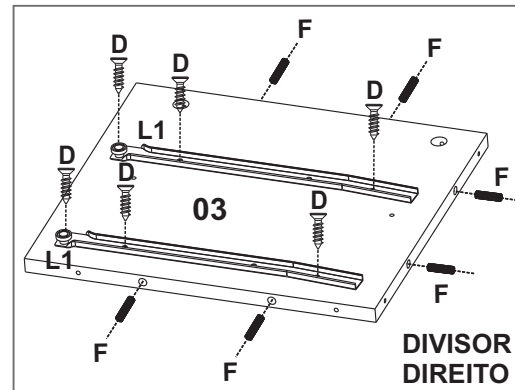
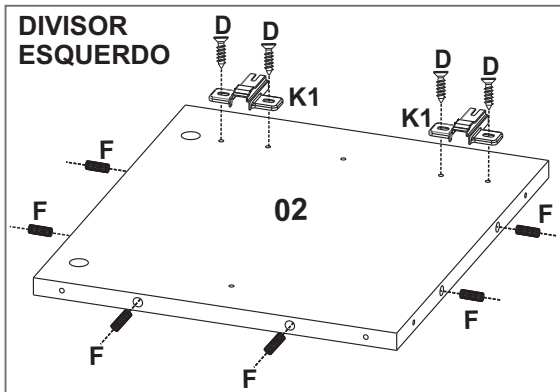
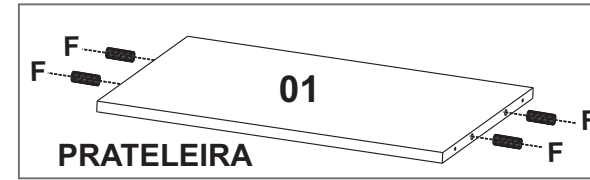
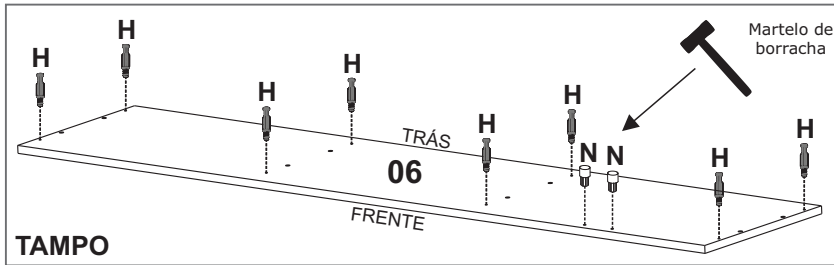
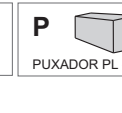
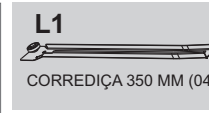
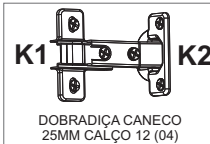
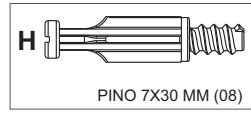
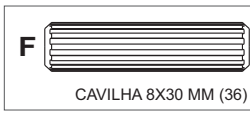
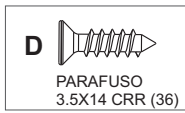
ITEM		DESCRIÇÃO DAS PEÇAS				CORES				
COD	Nº	NOME	MEDIDAS	TIPO	QUANT	BCO	PTO	FREIJÓ	AZUL NAVY	
14231	1	PRATELEIRA CENTRAL	497X343X15	MDP	01	01/05	01/07	01/10		
14232	2	DIVISOR ESQUERDO	348X306X15	MDP	01	02/05	02/07	02/10		
14233	3	DIVISOR DIREITO	348X306X15	MDP	01	03/05	03/07	03/10		
14235	4	LATERAL ESQUERDA	348X306X15	MDP	01	05/05	05/07	05/10		
14236	5	LATERAL DIREITA	348X306X16	MDP	01	06/05	06/07	06/10		
14234	6	TAMPO	1600X350X15	MDP	01	04/05	04/07	04/10		
14237	7	BASE	1600X350X15	MDP	01	07/05	07/07	07/10		
14238	8	PAINEL	1620X400X15	MDP	01	08/05	08/07	08/10		
14239	9	RÉGUA FIXA	450X70X15	MDF	03					
14246	11	PORTA ESQUERDA	300X260X15	MDP	01	16/05	16/07		16/15	
14247	12	PORTA DIREITA	300X260X15	MDP	01	17/05	17/07		17/15	
14242	13	FRENTE GAVETA SUP INF	508X148X15	MDP	02	12/04	12/07		12/15	
14243	14	LATERAL GAVETA ESQ / DIR	300X110X15	MDP	04	13/05	13/07		13/15	
14244	15	CONTRA FRENTE	457X110X15	MDP	02	14/05	14/07		14/15	
14245	16	FUNDO GAVETA	485X308X15	TRI	02	15/05	15/07		15/15	
14241	17	RÉGUA DA PAREDE	450X70X15	MDF	03					
8	A	Parafuso F Reta 4,8X75 CH Zincado								
438	B	Parafuso 4,0x40 CH								
434	C	Parafuso 4,0x25 CH								
986	D	Parafuso 3,5x14 CRR								
2922	E	Bucha Plástica 8X50 Cinza								
137	F	Cavilha 8x30MM								
2921	G	Cavilha 8x20MM								
532	H	Pino Minifix 32 MM								
508	I	Tambor de Minifix 15 MM								
509	J	Tampa Minifix 15 MM								
7125					08	BCO				
138	K	Corrediça metálica 300 mm (2 jogos)						PTO	PTO	
145	L	Dobradiça 25 MM Calço 12								
10006										
10007	M	Cantoneira Pl c/ tampa 20X20X42 MM							CAFÉ	
11923								PTO	PTO	
7266	N	Suporte PL Stop								
8456										
5785	O	Passa Fio 46 MM								
7136									CAFÉ	
13931	P	Puxador Tabone								
13879	Q	Tapa Furo Adesivo 18 mm							COBRE	
8233	R	Parafuso 3,5x25 FL							FREIJÓ	
		Certificado Garantia								

### FIXAÇÃO DO PINO E TAMBOR DE MINIFIX



## ATENÇÃO: ACESSÓRIOS

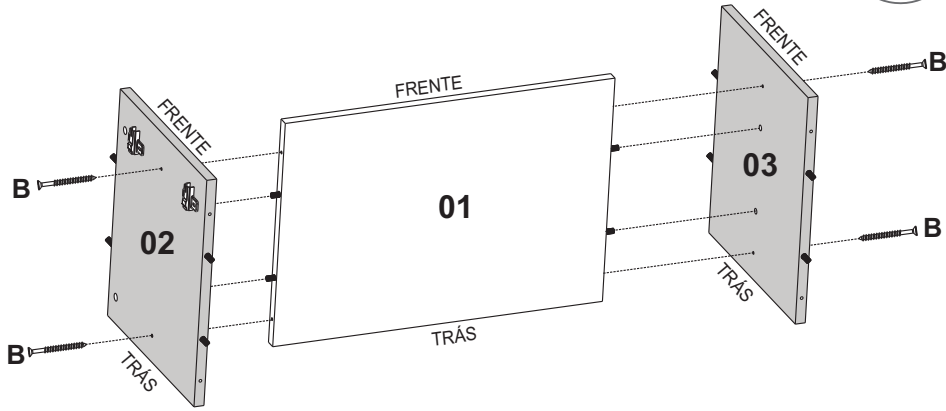
COLOCAR TODAS AS CAVILHAS, CANTONEIRAS, PINOS E CORREDIÇAS K1, SUPORTE PLÁSTICO E PUXADORES NAS PEÇAS ABAIXO, ANTES DE INICIAR A MONTAGEM. ACONSELHAMOS UTILIZAR A EMBALAGEM PARA FORRAR O CHÃO A FIM DE NÃO DANIFICAR O PRODUTO.



1



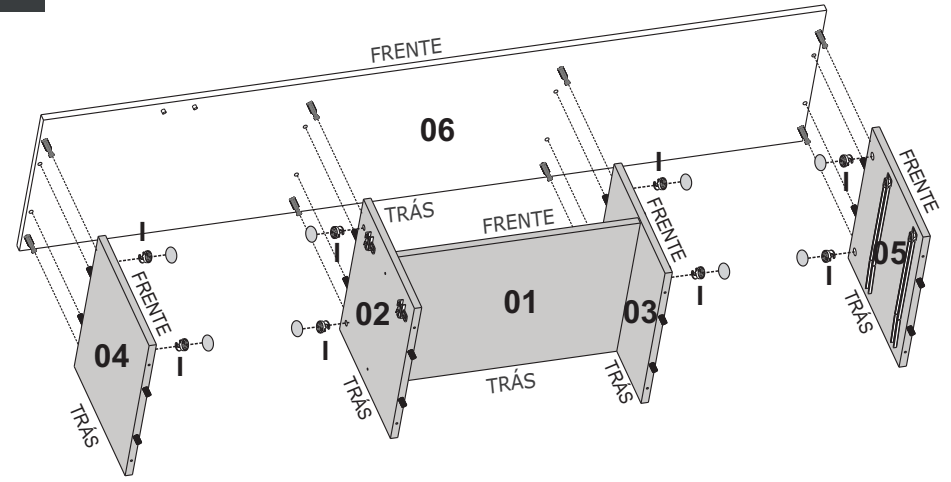
AS CORES APRESENTADAS NOS PASSOS SÃO MERAMENTE ILUSTRATIVAS.



B=04



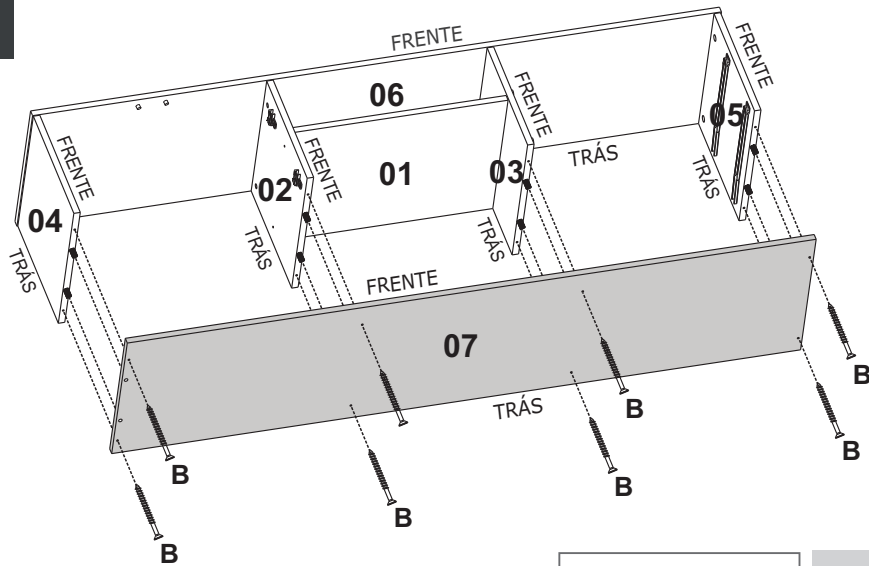
2



I=08  
J ou Q=08

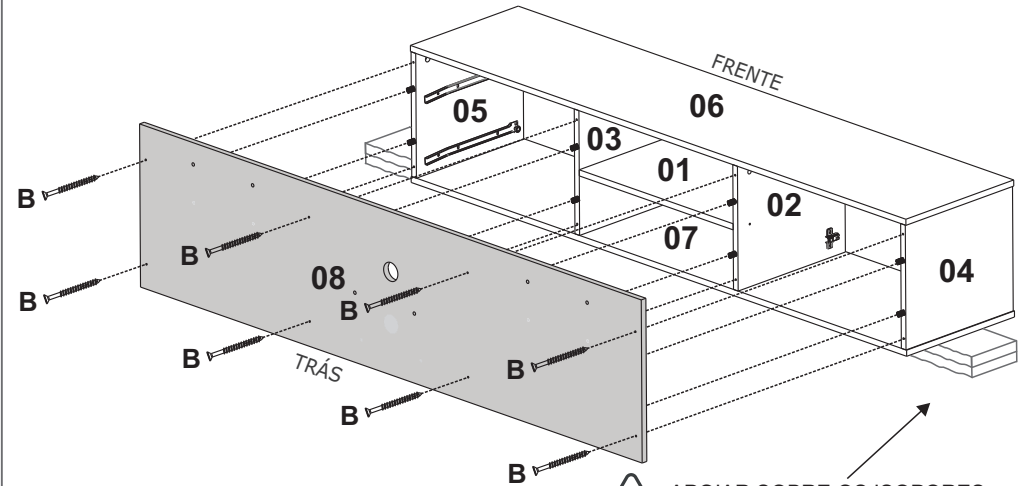


3



B=08

4



B=08

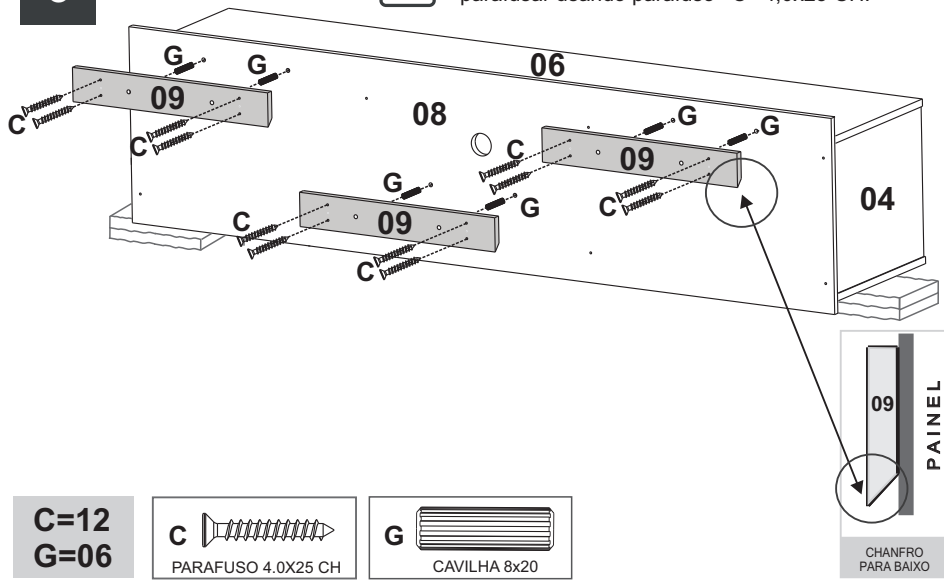


APOIAR SOBRE OS ISOPORES PARA CONTINUAR A MONTAGEM.

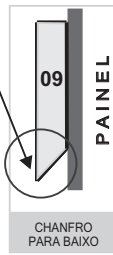
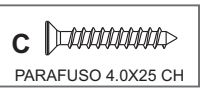
5



Encaixar cavilhas nas peças 09 e peça 08, parafusar usando parafuso "C" 4,0x25 CH.

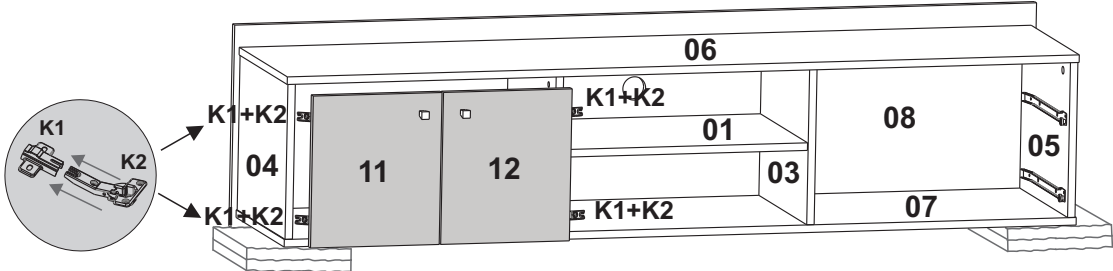
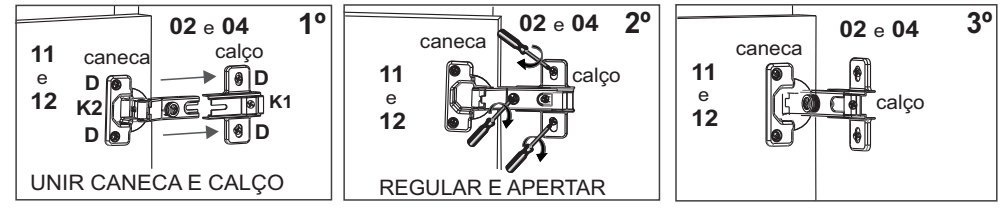


C=12  
G=06



6

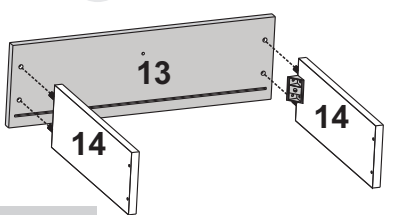
FIXAÇÃO DA DOBRADIÇA



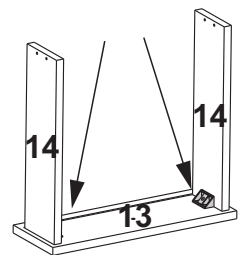
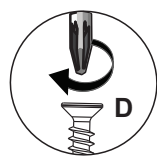
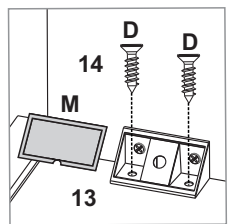
7

MONTAGEM DAS DUAS GAVETAS

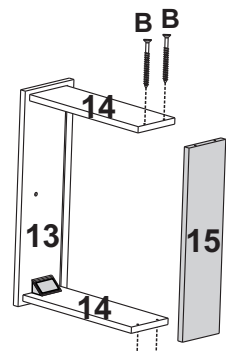
1º Encaixar peças 14 na peça 13.



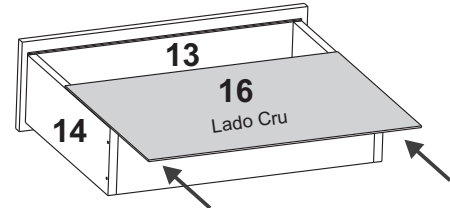
2º Parafusar cantoneiras nas peças 13.



3º Parafusar peças 14 na peça 15.

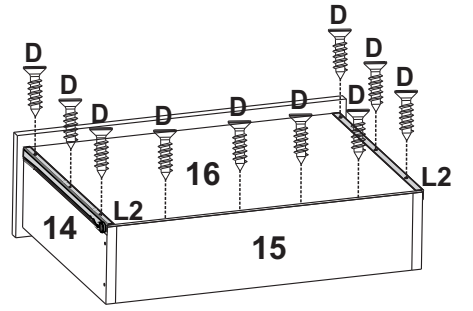
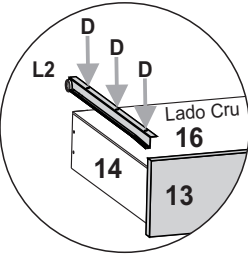


4º Encaixar peça 16 no rasgo da peça 13.

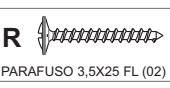
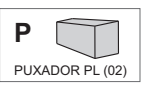
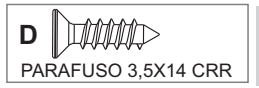
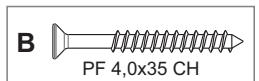
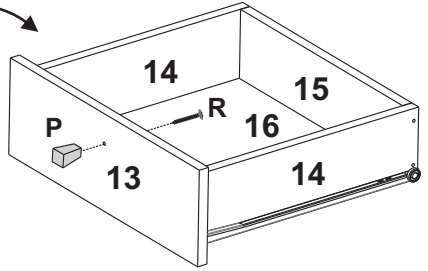
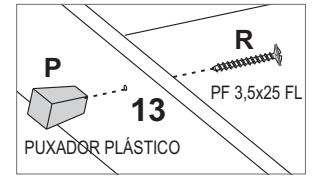


B=08  
D=28  
L2=04  
M=04  
P=02  
R=02

5º Parafusar corredeiras na peça 16.



6º Obs: Colocar PUXADOR na peça 07.



8



COLOCAR O RACK NA PAREDE ENCAIXANDO AS RÉGUAS "09" NAS RÉGUAS "17" DA PAREDE.

### ATENÇÃO

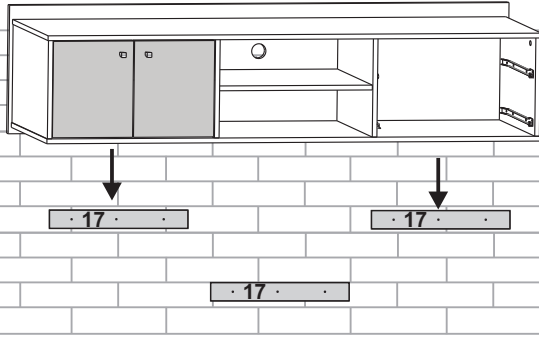
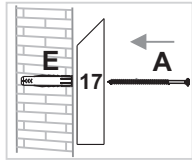
Verifique se as réguas estão encaixadas corretamente.

A=09  
E=09

ENCAIXE DOS CHANFROS



RÉGUA NA PAREDE

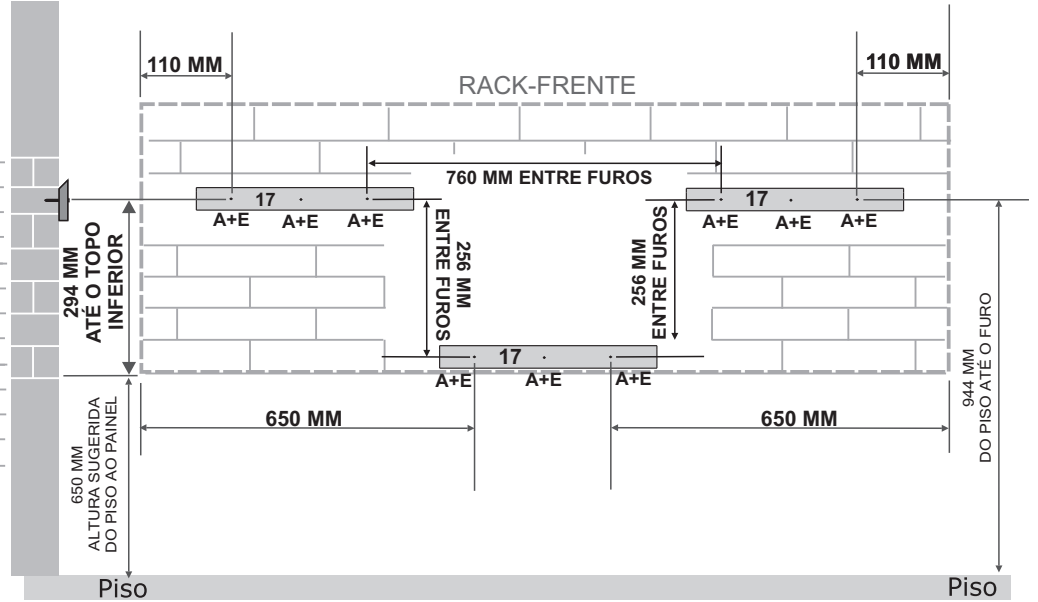


### ATENÇÃO

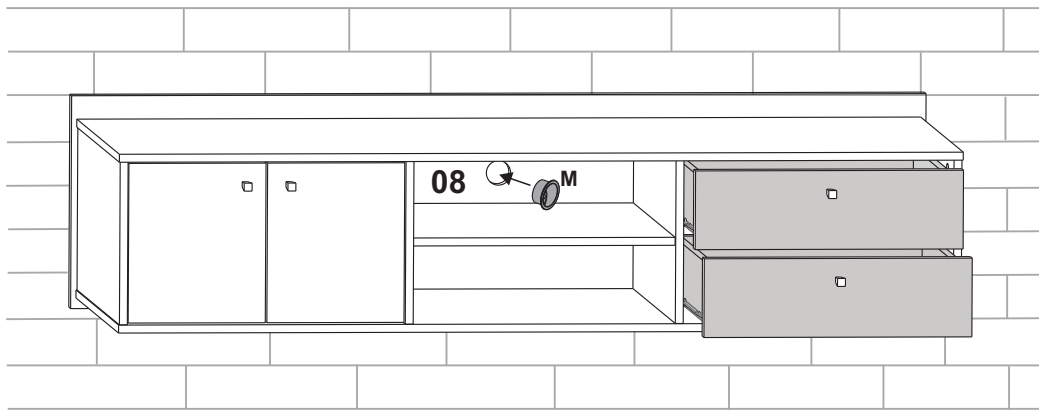
A medida de 944 mm entre o piso e a furação da parede não é padrão. Fixando nesta medida o painel ficará a 650 mm do piso depois de montado. Optando em obter uma medida diferente, aumentar ou diminuir a medida de 650 mm.

Parede

PERFIL



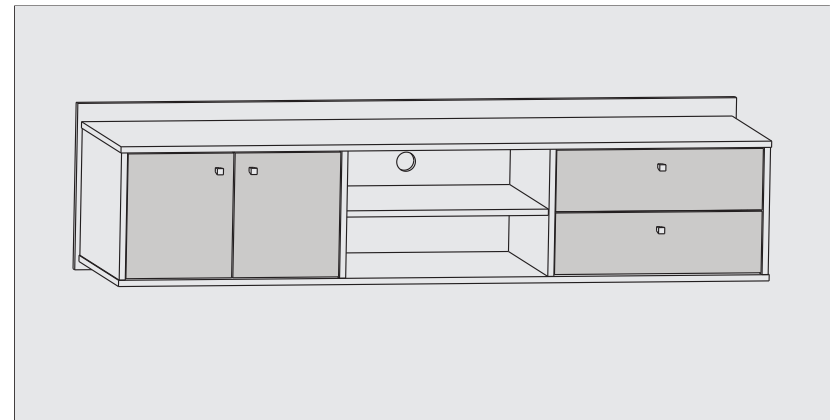
9



ENCAIXAR GAVETA E COLOCAR OS PASSA FIO NA PEÇA 08.



CAPACIDADE PARA TV ATÉ 49".



M=01



PASSA FIO (01)