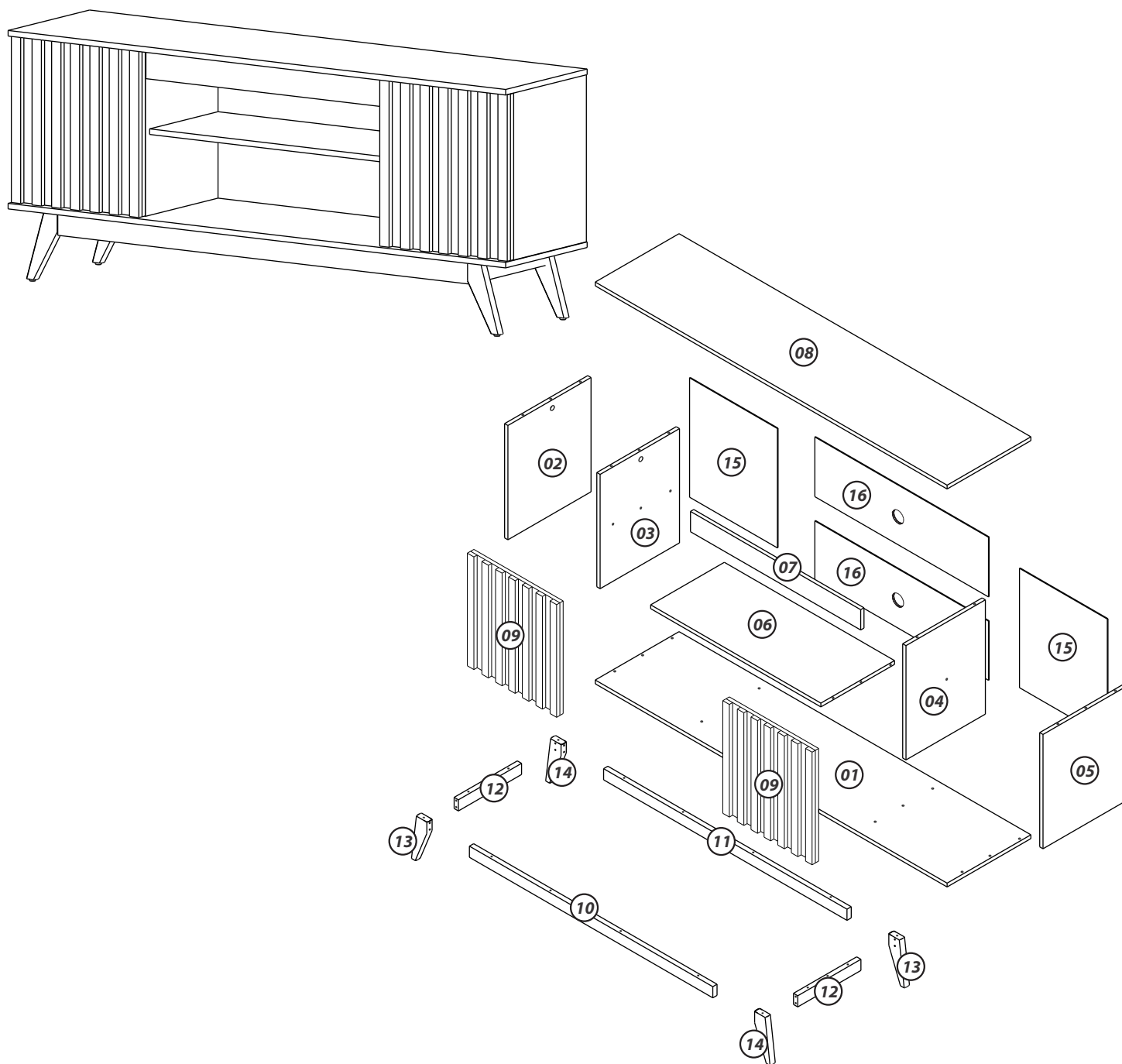


## ESQUEMA DE MONTAGEM



### GARANTIA

A empresa garante seus produtos contra defeitos na fabricação conforme as condições estabelecidas neste termo de garantia.

Para a validação deste termo de garantia é imprescindível que seja apresentada a nota fiscal de compra do produto.

A empresa tem como objetivo atender plenamente o consumidor, proporcionando a garantia na forma aqui estabelecida, pelo período de três meses a partir da data da nota fiscal de compra. A empresa restringe a sua responsabilidade a substituição gratuita das peças defeituosa, em casos de defeito ou avarias devidamente constatados como sendo de fabricação, durante a vigência desta garantia.

Para exercer seus direitos de consumidor é imprescindível que antes de montar seu produto você leia atentamente todas as instruções de cada passo do manual de montagem que segue junto ao produto.

Caso o produto não esteja em conformidade, é imprescindível que apresente o número do lote de fabricação do produto. Em seguida entre em contato com a loja onde efetuou a compra

### INSTRUÇÕES DO FABRICANTE

Para a montagem do produto, é necessário a contratação de um profissional.

Montador: Antes de montar o produto, leia o manual de instruções.

Montador: é de responsabilidade do montador seguir estas instruções, que são fundamentais para a estrutura do móvel.

Abra a caixa no local da montagem.

Utilize o papelão como proteção.

Separe e identifique as peças de acordo com o manual de montagem.

Lembre-se, o esquadro do móvel depende da boa colocação do fundo.

Para limpeza, utilize pano levemente umedecido com água. Não utilizar produtos químicos.

Garantia: 90 Dias

Assistência Técnica: só será atendida mediante a informação do número do lote (encontrado na peça chave nº 14 ou na etiqueta da caixa) e com a devolução do componente danificado.

## ACESSÓRIOS

A - 06x

B - 78x

C - 36x

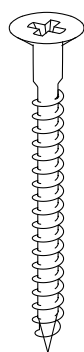
D - 04x

E - 04x

F - 15x

G - 04x

H - 04x



Paraf. CH  
5x45



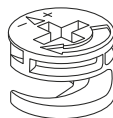
Paraf. CH  
3.5x14



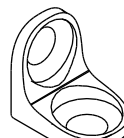
Cavilha  
6x30



Pino  
Minifix



Castanha  
Minifix 15



Cantoneira



Dobradiça Baixa  
09mm



Calço  
05mm

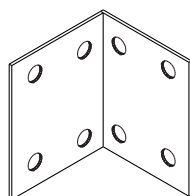
I - 50x

J - 04x

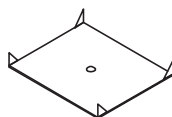
K - 10x



Prego  
10x10



Cantoneira  
Metálica 8F.



Garra p/  
Fundo

### IDENTIFICAÇÃO DAS PEÇAS

ORD.	DESCRIÇÃO	DIM. (mm)	QTDE
01	Base	1601 x 381 x 15	1
02	Lateral Esquerda	450 x 350 x 15	1
03	Divisória Esquerda	450 x 350 x 15	1
04	Divisória Direita	450 x 350 x 15	1
05	Lateral Direita	450 x 350 x 15	1
06	Prateleira	774 x 330 x 15	1
07	Reforço	774 x 80 x 15	1
08	Chapéu	1601 x 381 x 15	1
09	Porta	448 x 415x 15	2
10	Rodapé Frontal	1300 x 56 x 15	1
11	Rodapé Traseiro	1300 x 56 x 15	1
12	Rodapé Menor	295 x 56 x 15	2
13	Pé Esquerdo	200 x 70 x 24	2
14	Pé Direito	200 x 70 x 24	2
15	Fundo Externo	470 x 395 x 3	2
16	Fundo Interno	789 x 232 x 3	2



