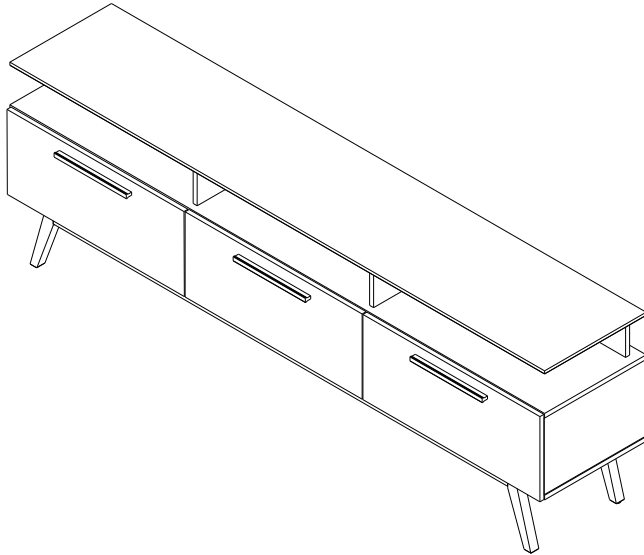


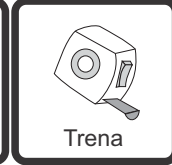
Produto: BANCADA SÃO PAULO

Código: 14128

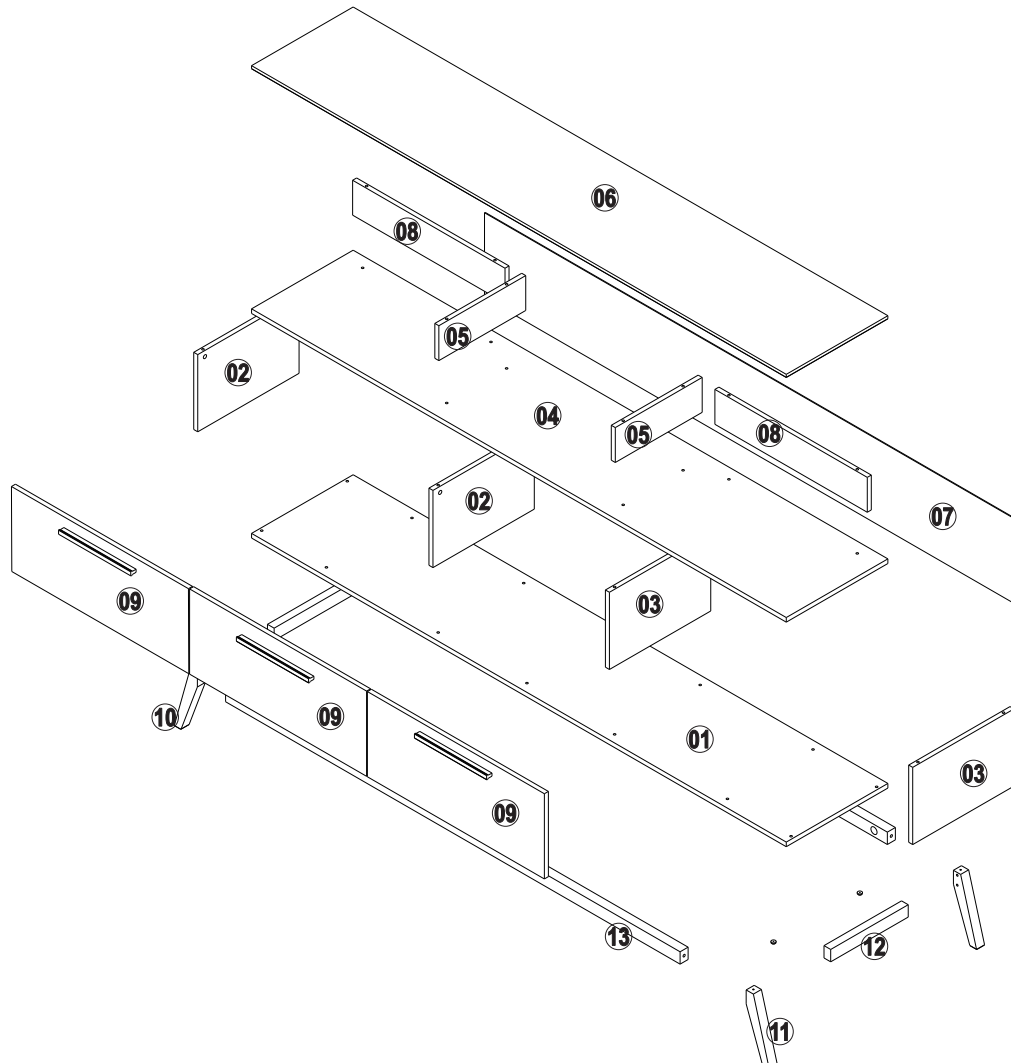
Medida do produto montado: 2000 larg. x 650 alt. x 380 prof.



NECESSÁRIO PARA MONTAGEM:



VISTA EXPLODIDA



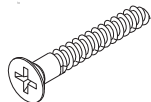

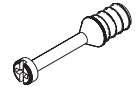


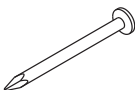
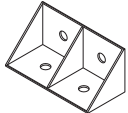

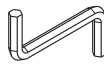
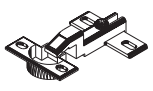
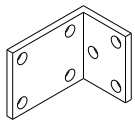
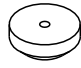


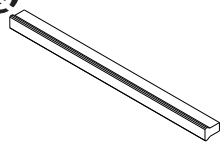
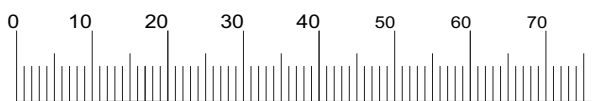


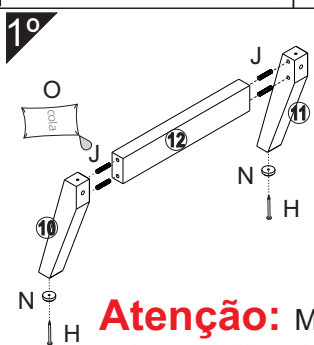
IMPORTANTE: Antes da montagem deste produto, confira todo conteúdo de peças e componentes conforme indicado abaixo. No caso de falta de peças, entre imediatamente em contato com a loja onde o mesmo foi comprado para resolução do problema. A não observância desta instrução, exime o fabricante de quaisquer responsabilidades futuras.

Listagem de peças

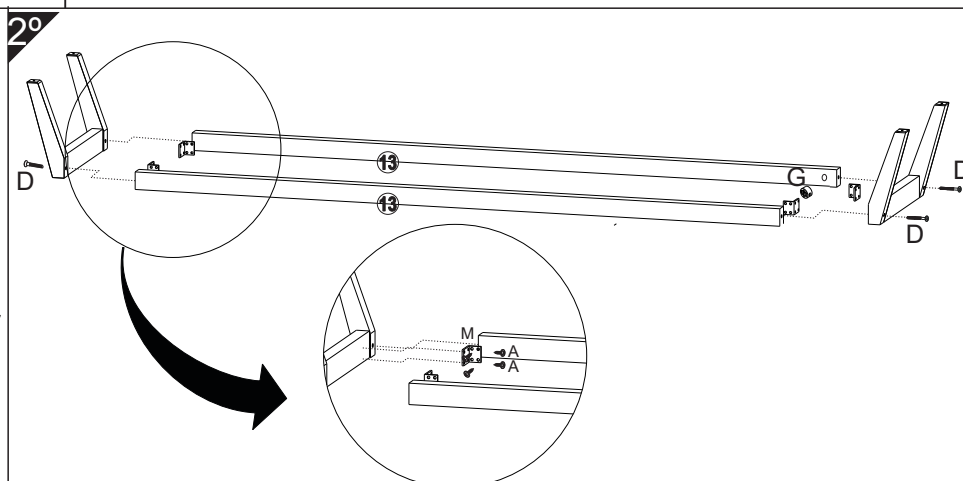
Item	Ref.	Descrição	Comp.	Larg.	Alt.	Quant	Material
1	14326	Base Bancada São Paulo	2000	380	15	1	MDP
2	14327	Lateral esq. Bancada São Paulo	379	250	15	2	MDP
3	14328	Lateral dir. Bancada São Paulo	379	250	15	2	MDP
4	14329	Tampo Bancada São Paulo	2000	380	15	1	MDP
5	14330	Apoio tampo Bancada São Paulo	325	113	15	2	MDP
6	14332	Base TV Bancada São Paulo	2000	380	25	1	MDF
7	14333	Forro Bancada São Paulo	1990	275	2,5	1	HDF
8	14331	Apoio traseiro Bancada São Paulo	570	113	15	2	MDP
9	14334	Porta Bascula Bancada São Paulo	662	276	15	3	MDP
10	14528	Pe esquerdo bancada	230	40	30	2	Madeira
11	14527	Pe Direito Bancada	230	40	13	2	Madeira
12	14526	Travessa largura são paulo	290	50	30	2	Madeira
13	14540	Travessa frontal são paulo	1700	40	30	2	Madeira

Lista de ferragens

A  84x Paraf. flange 3,5x14 (1479)	B  06x paraf. chata 3,5x25 (1687)	C  16x paraf. estrutural 5,0x40 (1470)	D  04x Paraf. 1/4x90 (13760)	E  16x Parafuso mini fix (1353)
F  16x Tambor mini fix (1356)	G  04x Anel fixador cilíndrico (13923)	H  40x prego 8x8 (2870)	I  08x Cantoneira 4 furos (2188)	J  08x cavilha 6x30 (1293)
K  01x Chave allen Z4mm (11197)	L  06x Dobr. 26mm reta (1491)	M  04x Cantoneira P/rack (10164)	N  04x Sapata prego 14mm(8752)	O  01x Sache cola 5g (3701)
P  03x pistão 100N inverso (1418)	Q  03x Puxador MDF (14482)			



Atenção: Montar os pés usar cola e cavilha, deixe a cola secar por 30min enquanto isso montar o corpo do produto.



“Senhores montadores, por favor, ajude-nos a ajudar”

Certificado de Garantia e Entrega Técnica Valdemóveis

***O preenchimento do formulário pelo consumidor é de responsabilidade do lojista e montadores, assim como, a conferência da assinatura de acordo com o RG.**

Solicitamos que esse termo de garantia convencional seja lido atentamente, preenchido e assinado.

Esta garantia começa a ter validade a partir da data do recebimento do produto pelo lojista e a montagem do mesmo na casa do consumidor final.

Devendo seguir as seguintes orientações:

- 1- Abertura do produto na residência do consumidor final, na frente de pessoa responsável pelo acompanhamento da montagem.
- 2- Conferência de todas as peças do produto, em quantidade e condições, tudo conforme a orientação de montagem.
- 3- Após a montagem fazer o manuseio do produto com a pessoa responsável pelo recebimento, orientando e fazendo os testes necessários para conferir o estado do produto se está perfeito.
- 4- Caso tenha algum defeito, fazer o preenchimento imediato do problema neste formulário, tirar foto e mandar para a empresa no prazo máximo de 1 dia útil.
- 5- Orientar que os produtos home suspenso e painel de fabricação da Valdemóveis tem que ser utilizados para colocação de TV e similares apenas presas no painel ou no home através dos suportes parafusados, que são enviados pela empresa, tendo que ser vistoriados no ato da montagem se esta ficou adequada e segura, não podendo ser colocada em cima dos NICHOS a TV ou similar, pois não foi fabricado com essa finalidade, não tendo condições de aguentar o peso.**
- 6- A Valdemóveis e a loja não se responsabilizam pela fragilidade da parede.

Formulário para ser respondido e assinado pelo consumidor:

Nome consumidora final: _____

CPF nº: _____

RG nº: _____

Endereço: _____

Produto comprado: _____

Código/Lote: _____

- a- Produto foi aberto na frente do consumidor? () sim () não
- b- Produto encontra-se em perfeitas condições? () sim () não
- c- As peças e kits foram completas? () sim () não
- d- O produto após montado e vistoriado está adequado ao uso, não apresentando nenhum defeito? () sim () não
- e- Foi devidamente orientado seu uso? () sim () não
- f- Foi advertido que o produto home e painel não pode ser utilizado o nicho para colocação de TV e similar? () sim () não
- g- Foi vistoriado o produto home e painel e a montagem saiu correta estando seguro ao uso? () sim () não

Após lido e vistoriado venho assinar: _____

Data: _____

Obs: Para qualquer pedido de assistência técnica junto a empresa Valdemóveis o presente documento é essencial e imprescindível, tendo que ser enviado junto com pedido de assistência. As demais normas segue Código de Defesa do Consumidor.

Reclamação do produto no ato da entrega: _____

Disposições Gerais

A Valdemóveis reserva-se ao direito de alterar as características gerais, técnicas e estéticas dos produtos por ela produzidos e comercializados sem prévio aviso.

Este Certificado de Garantia é válido apenas para produtos vendidos e utilizados no território brasileiro.

Data de elaboração: 26/01/2023

Última atualização: 09/02/2023

e-mail: assistência @valdemoveis.com.br