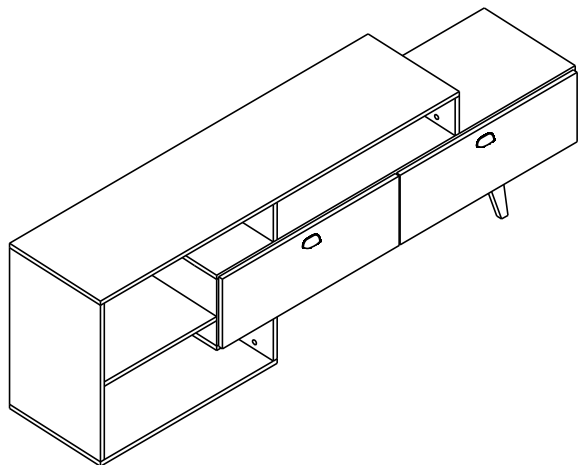


MANUAL DE MONTAGEM
INSTRUCCIONES DE ARMADO
ASSEMBLY INSTRUCTIONS

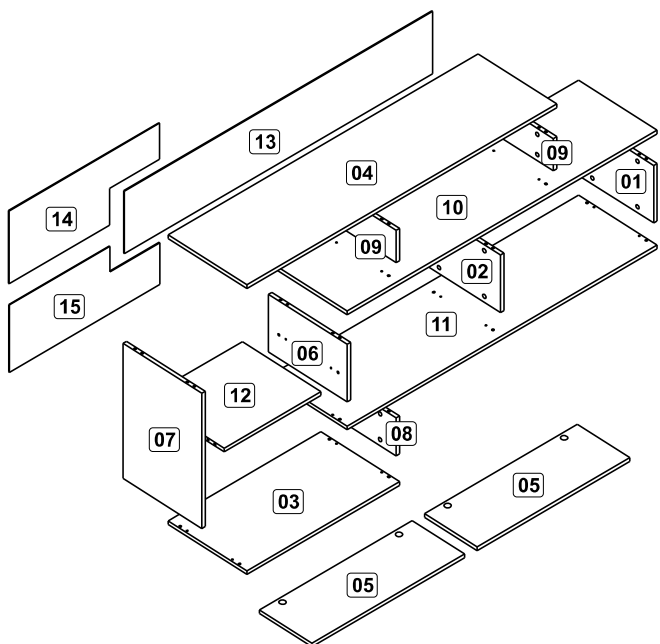
Fellicci Indústria de Móveis Ltda.
Av. Alvi Azul, nº801 - Fones: +55(54)3452-4400 / +55(54)3451-6329
CEP:95707-300 - Bento Gonçalves/RS - Site: www.fellicci.com.br - E-mail: engenharia@fellicci.com.br



R760 - RACK SUNSET



Peças/Piezas/Parts



Ferragens/Herrajes/Hardware

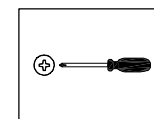
A		Cavilha Clavija Dowel 6x30	32
B		Parafuso minifix Tornillo minifix Minifix screw	32
C		Parafuso chato Tornillo de cabeza plana Flat head screw 3,5x16	08
D		Tapa furo adesivo Tapones adhesivo Bore patch adhesive	32
E		Puxador Tirador Handle	02
F		Prego Clavo Nail 10x10	50
G		Parafuso chato Tornillo de cabeza plana Flat head screw 3,5x14	16
H		Parafuso chato Tornillo de cabeza plana Flat head screw 3,5x25	04
I		Tambor minifix Cojinete minifix Minifix nut	32
J		Dobradiça com calço Bisagra con calzo Hinge with shim	04
K		Cola Pegamento Glue	01
L		Sapata Apoyo plástico Plastic support	04
M			02

Relação de peças/ Relación de las piezas/Parts list

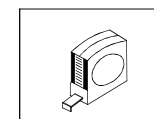
Nº	Descrição/Descripción/Description	Medidas mm Medidas mm Measures mm	Qtde Cant Qty
01	Lateral direita/Lateral derecha/Right side	230x360x15	01
02	Divisão Nicho/División Nicho/Division Nicho	230x360x15	01
03	Base/Base/Base	670x360x15	01
04	Tampo/Tapa/Top	1360x360x15	01
05	Porta/Puerta/Door	670x240x15	02
06	Lateral Esq. Nicho/Lateral Izq. Nicho/Left Side Nicho	230x360x15	01
07	Lateral esquerda/Lateral izquierda/Left side	540x360x15	01
08	Lateral Inferior/Lateral Inferior/Lower Side	151x360x15	01
09	Divisão/División/Division	129x360x15	02
10	Base Superior/Base Superior/Upper Base	1360x360x15	01
11	Base Inferior/Base Inferior/Lower Base	1360x360x15	01
12	Prateleira/Repisa/Shelf	425x360x15	01
13	Costa/Fondo/Back panel	1352x249x3	01
14	Costa Superior/Fondo Superior/Upper Back	660x290x3	01
15	Costa Inferior/Fondo Inferior/Lower Back	660x270x3	01

YOU WILL NEED / VOCÊ VAI PRECISAR DE / USTED NECESITARÁ

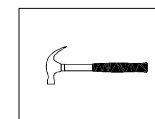
Tools not supplied / Ferramentas não fornecidas / Herramientas no incluidas



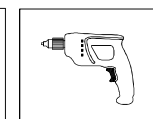
Screwdriver Phillips
Chave Phillips
Destornillador cruz



Measuring tape
Trena
Cinta de medición



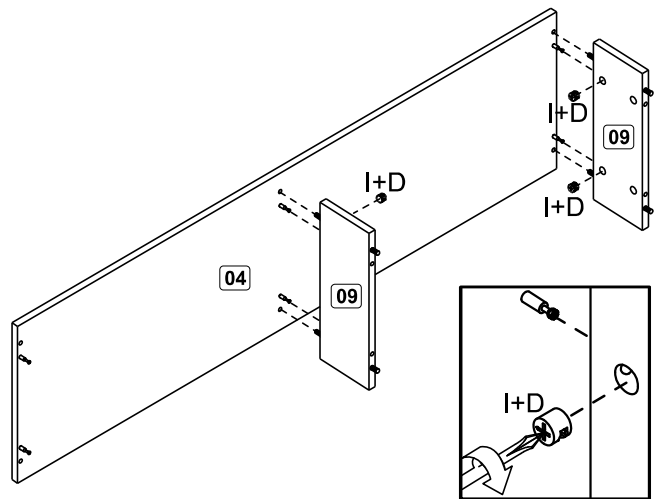
Hammer
Martelo
Martillo



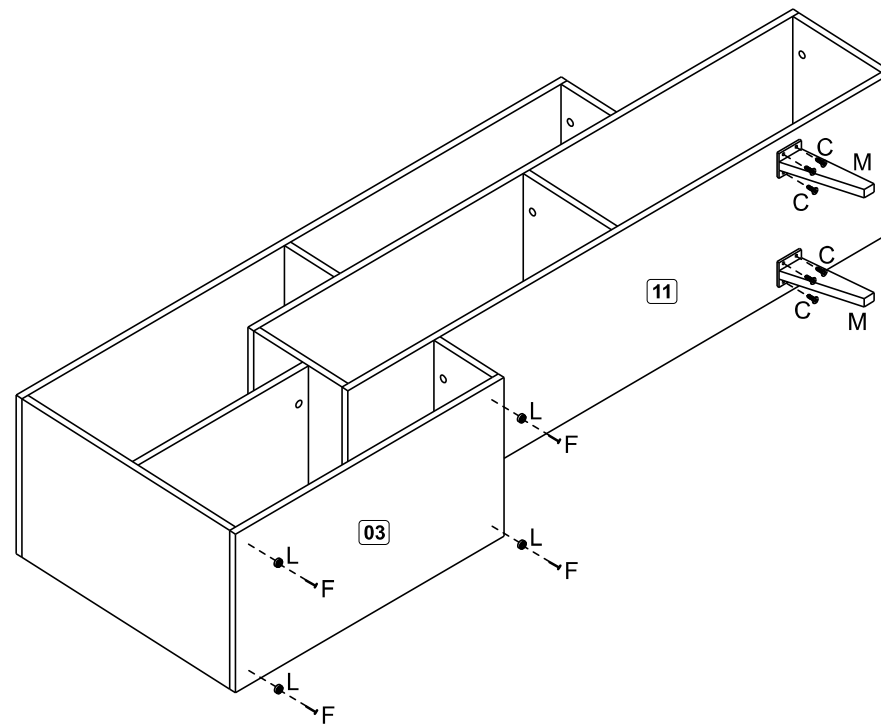
Drill machine
Furadeira
Taladro



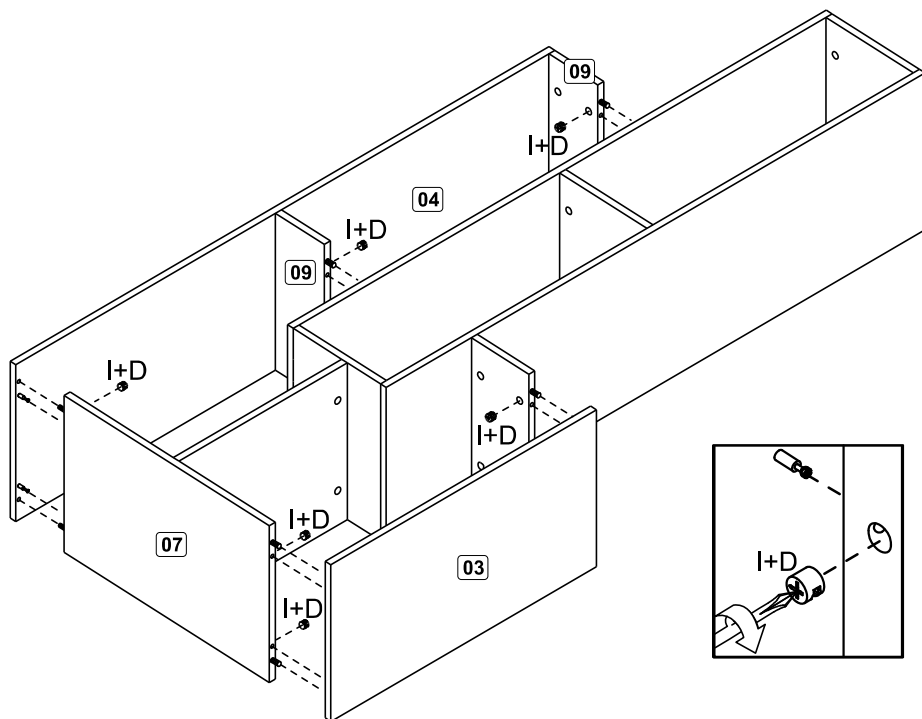
4



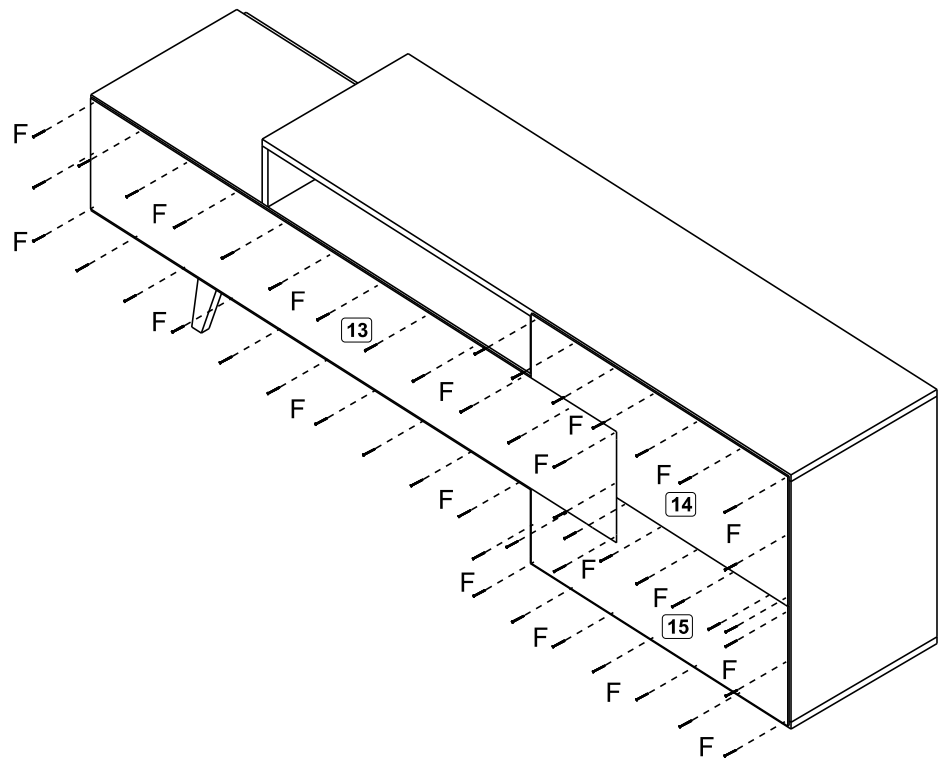
6



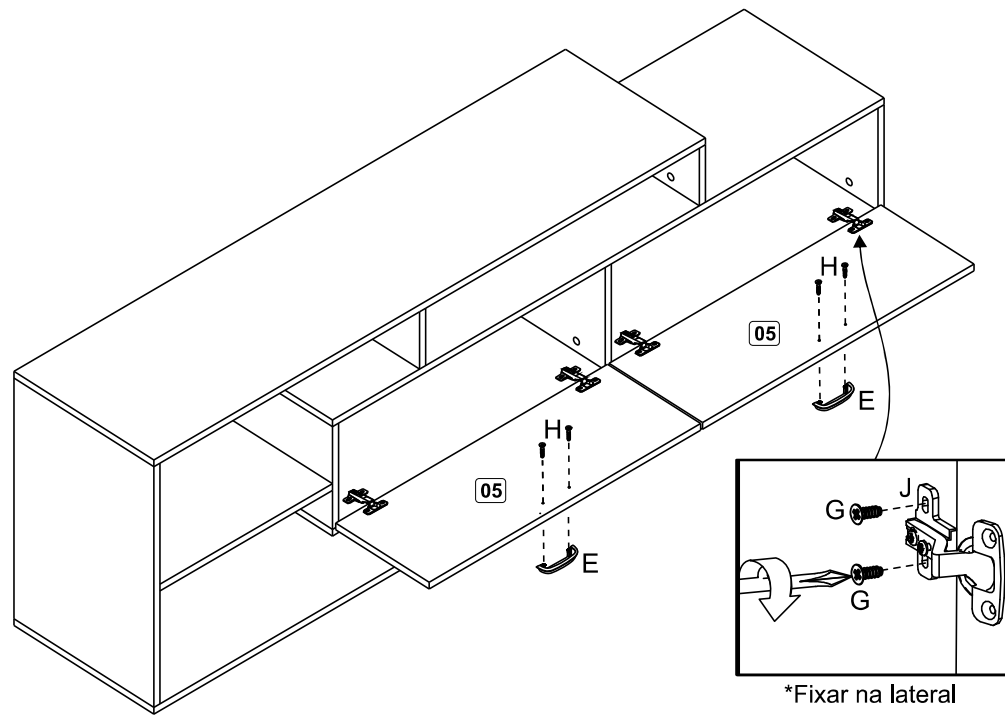
5



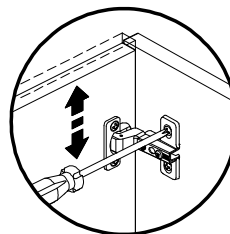
7



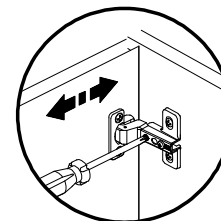
8



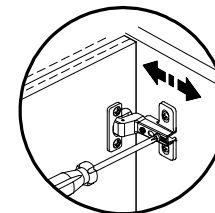
*Fixar na lateral
 *Fijar en el lateral
 *Fix on the side



Vertical Adjustment
 Regulagem Vertical
 Vertical Adjustment



Horizontal Adjustment
 Regulagem Horizontal
 Horizontal Adjustment



Depth Adjustment
 Regulagem Profundidade
 Reglaje Profundidade