

R-1464



Instruções de Montagem Assembly Instructions Instrucciones de Armado

Acesse Vídeos de Montagens
Access Mounting Videos
Acceder a los Vídeos de Montaje
www.tecnomobili.ind.br

tecnomobili
Estrada RSC 453, Km s/n° | Garibaldi | RS
CEP: 95720-000 | Fone / Fax: 54.3464.2050
sac@moveisvideira.com.br

Notas Especiais:

01 -Examine completamente todas as peças do móvel antes de começar o trabalho.

02 -Recomenda-se montar o móvel conforme este Manual de Montagem.

03 -É de responsabilidade do montador seguir as instruções do Manual de Montagem, que são fundamentais para garantir a estrutura do móvel.

04 -Para limpeza, utilizar somente pano úmido e sabão neutro.

Special notes:

01 -Check all parts of the unit thoroughly before starting work.

02 -It is recommended to assemble the furniture according to this Installation Manual.

03 -It is the responsibility of the assembler to follow the instructions in the Assembly Manual, which are essential to ensure the structure of the furniture.

04 -For cleaning use only damp cloth and neutral soap.

Notas especiales:

01 -Examine completamente todas las piezas del mueble antes de iniciar el trabajo.

02 -Se recomienda montar el mueble conforme el Manual de Ensamblaje.

03 -Es de responsabilidad del montador seguir las instrucciones del Manual de Ensamblaje, que son fundamentales para garantizar la estructura del mueble.

04 -Para limpieza solamente usar trapo húmedo y jabón neutro.

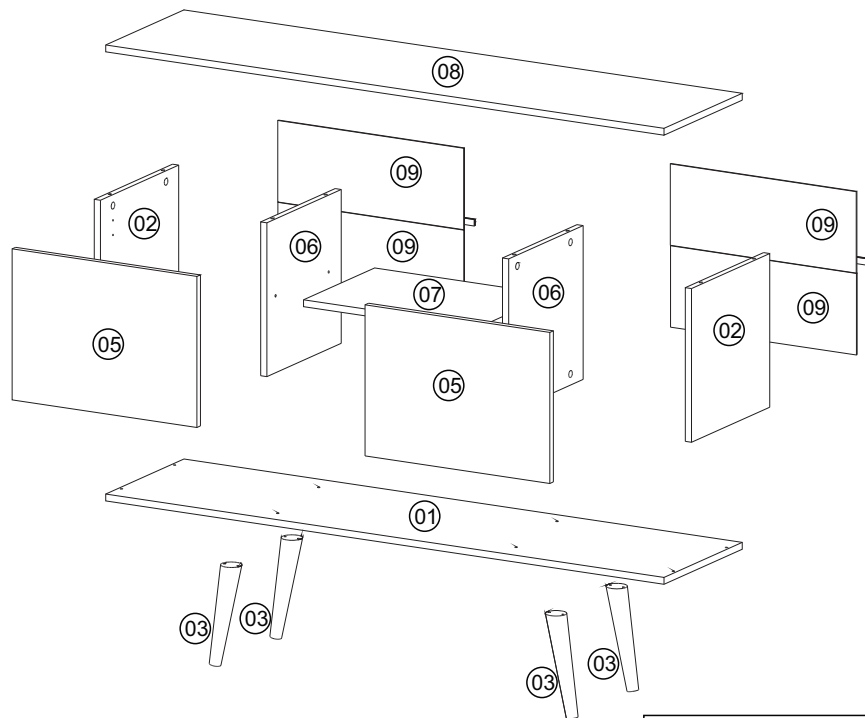
Guarante certificate:

The guarantee of products manufactured by Móveis Videira LTDA covers any defects / manufacturing defects, within the period established by the Consumer Protection Code, in its Article 26, II, which provides for a legal guarantee of ninety (90) days.



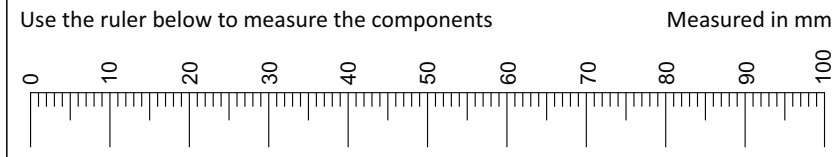
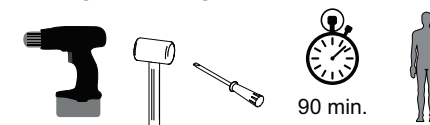
Lista de Peças / List of pieces / Lista de piezas

Cód	DESCRIÇÃO	DESCRIPTION	DESCRIPCIÓN	QTD	RAW MATERIAL	DIMENSION	CÓD
01	Base	Base	Base	1	MDP 15mm	1360x330x15mm	101464
02	Lateral	Side	Lateral	2	MDP 15mm	336x330x15mm	301461
03	Pé	Foot	Pie	4	Madeira Eucalipto	230x45x45 mm	7886
05	Porta	Door	Puerta	2	MDP 15mm	450x330x15 mm	81461
06	Divisão	Division	División	2	MDP 15mm	336x314x15mm	501464
07	Prateleira	Shelf	Entrepaños	1	MDP 15mm	432x300x15mm	331462
08	Tampo	Top	Tapa	1	MDP 15mm	1360x330x15mm	711461
09	Costa	Back	Costa	4	MDP 3mm	453x178x3mm	401461



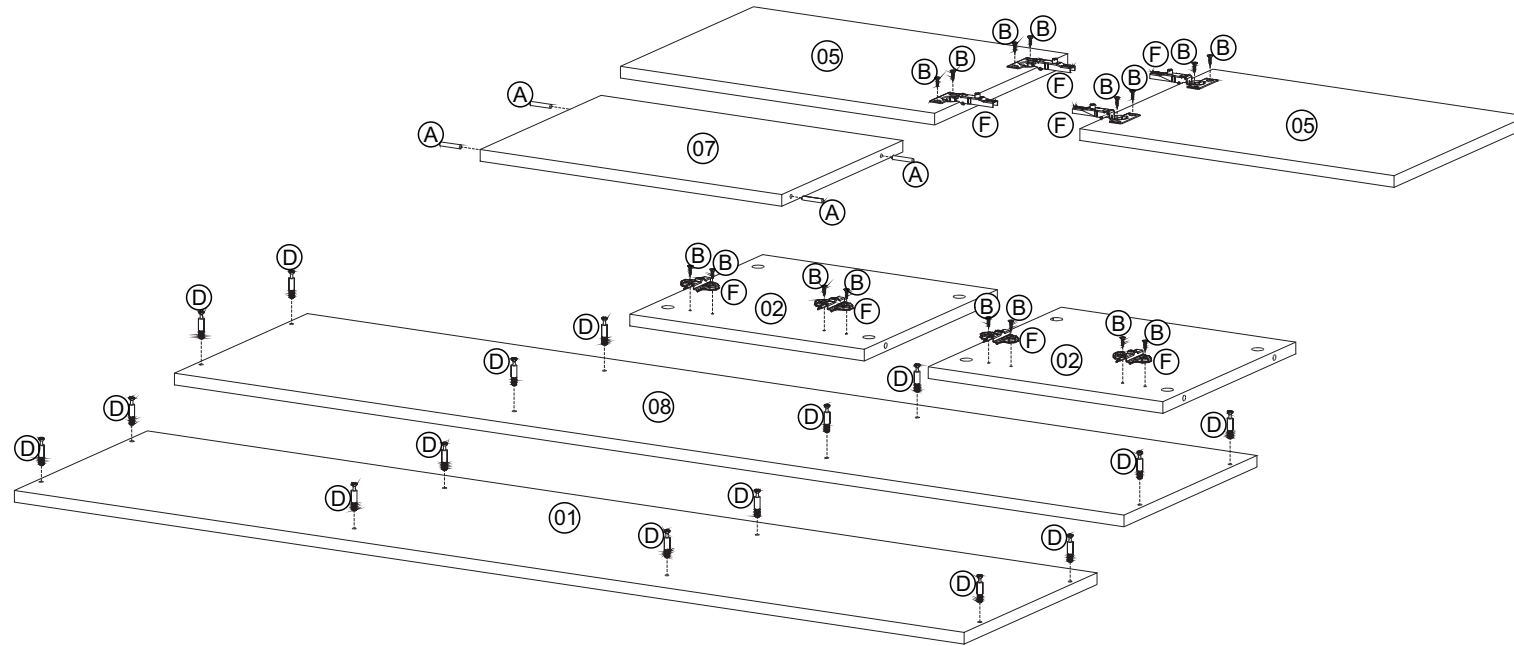
REF	DESCRIÇÃO	QTD	CÓD
A	Cavilha 5 x 30mm	4	3880
B	4 x 16mm CC	16	3318
C	22 x 3mm Prego 10x10	28	3051
D	34 x 7mm Parafuso Minifix	16	3771
E	15 x 12mm Tambor Minifix	16	9516
F	80 x 48 x 31 mm Dobradiça Alta Calço N° 12	04	6517
G	Perfil I 435 mm	02	
H	Chapa	04	
I	Parafuso 5x25 CC	08	3641
J	Parafuso 3,5x20 CC	24	5044

Ferramentas | Tools | Herramientas

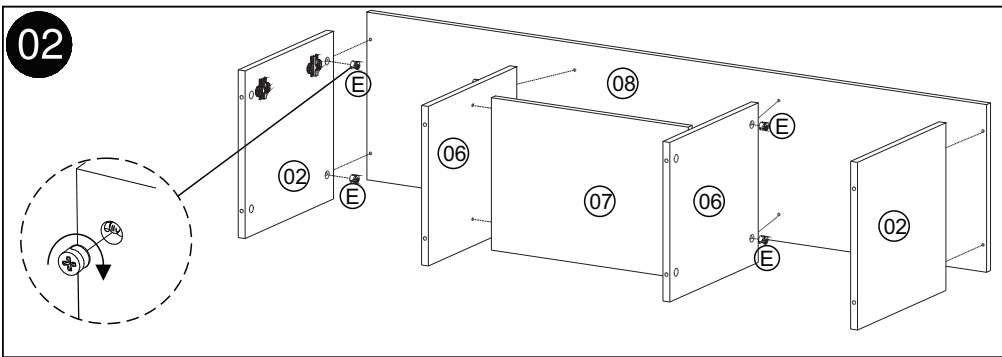


Revisão: 05
Data: 28/06/2021

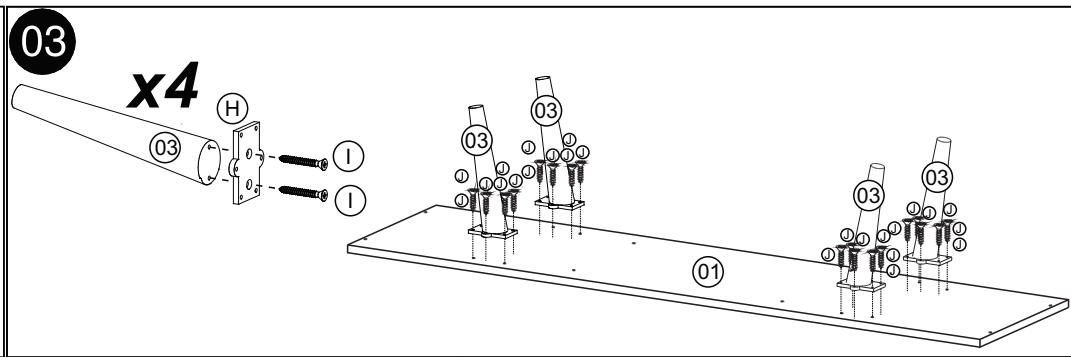
01



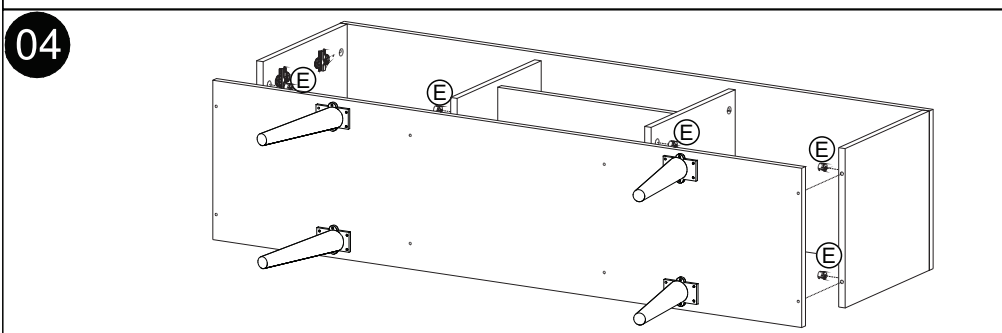
02



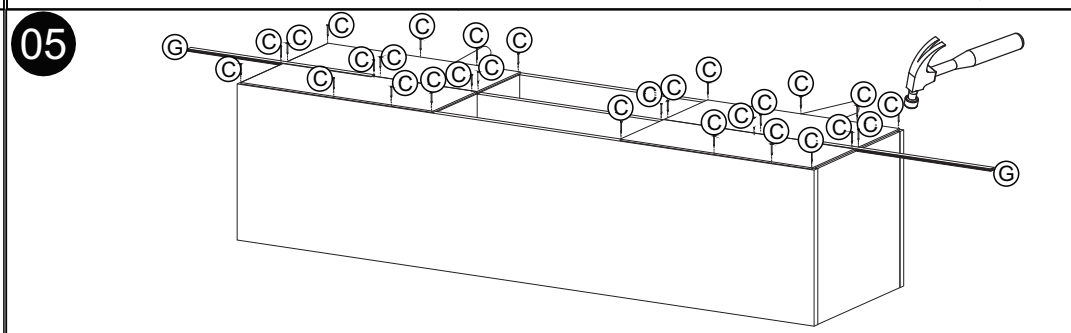
03



04



05



06

Colocar a dobradiça sobre o calço. / Place the hinge on the wedge. / Colocar la bisagra sobre el calzo.

