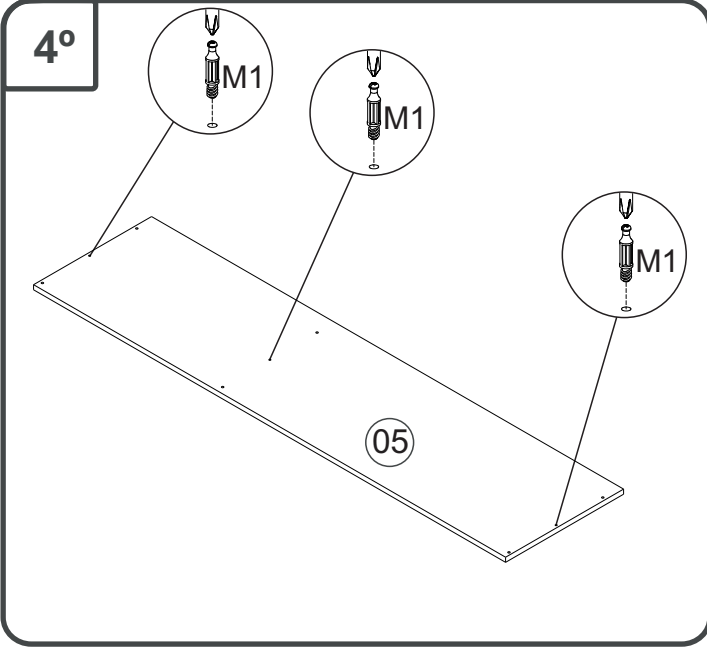
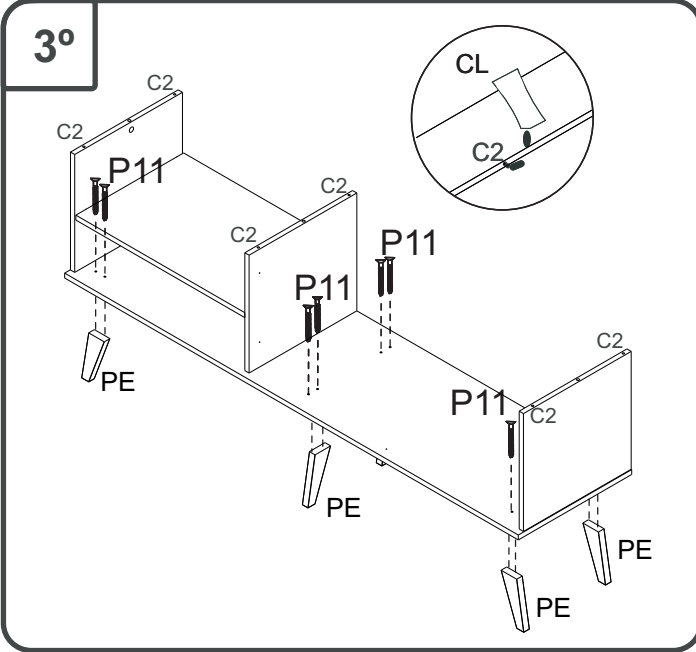
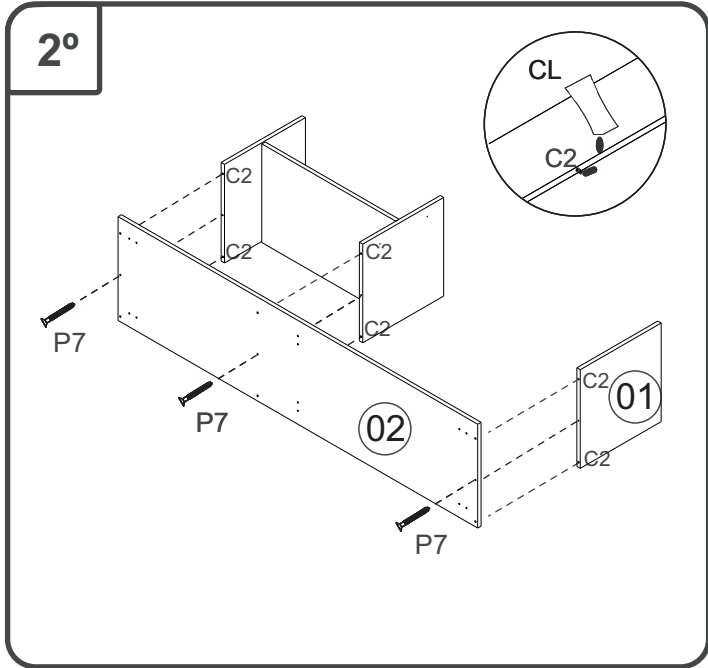
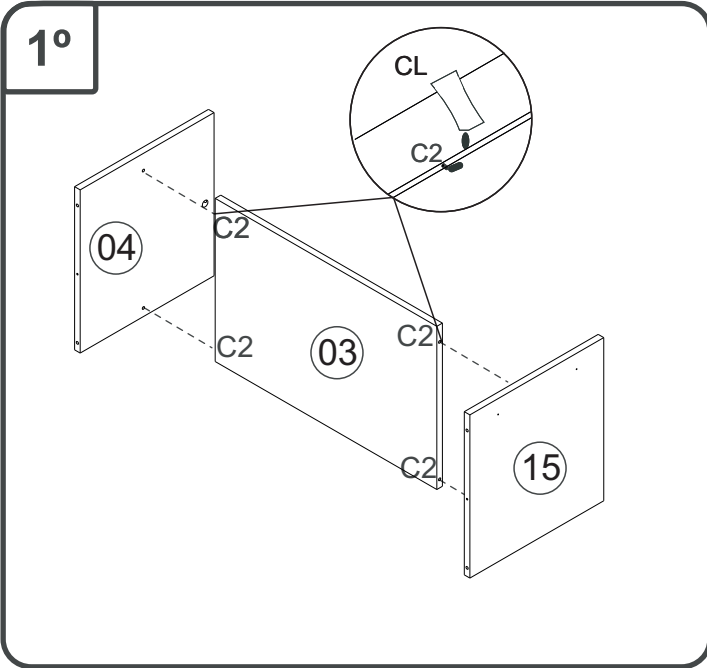
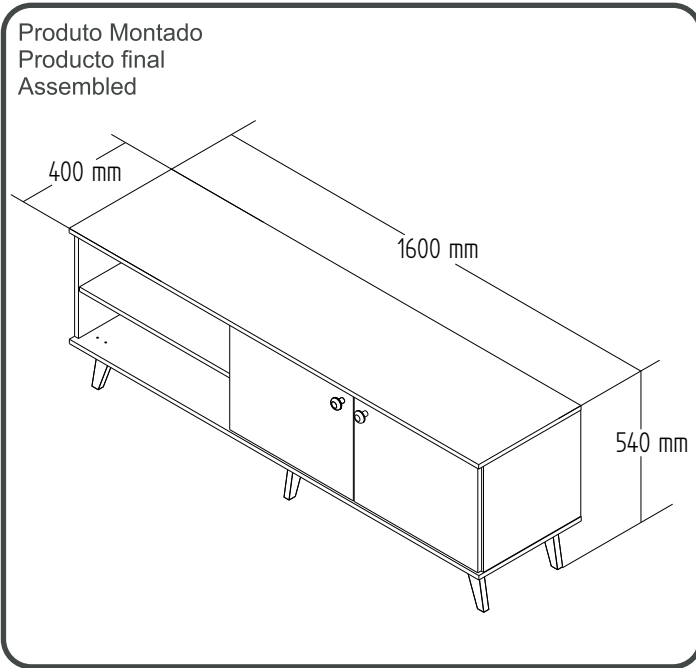


RK530- RACK

Manual de Montagem
 Assembly Instructions
 Instrucción de Montaje



Ferramentas necessárias
 Necessary tools
 Herramientas necesarias

90 min.

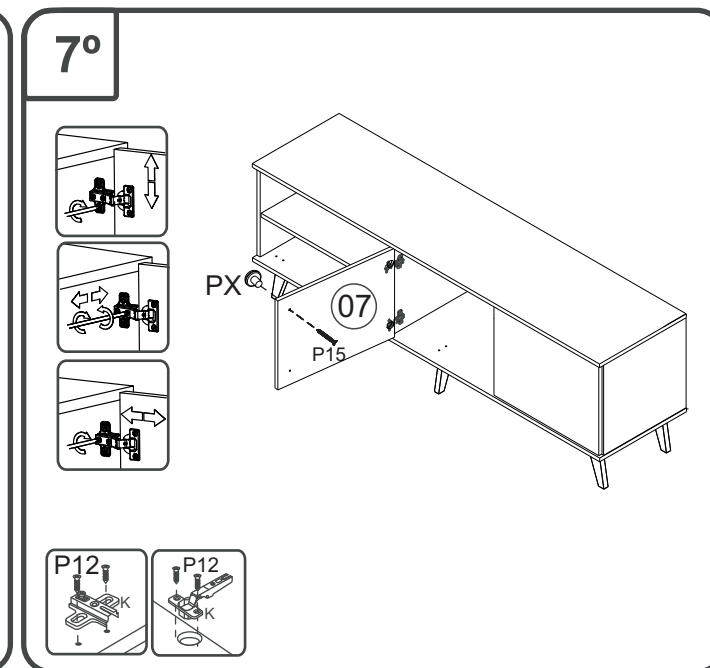
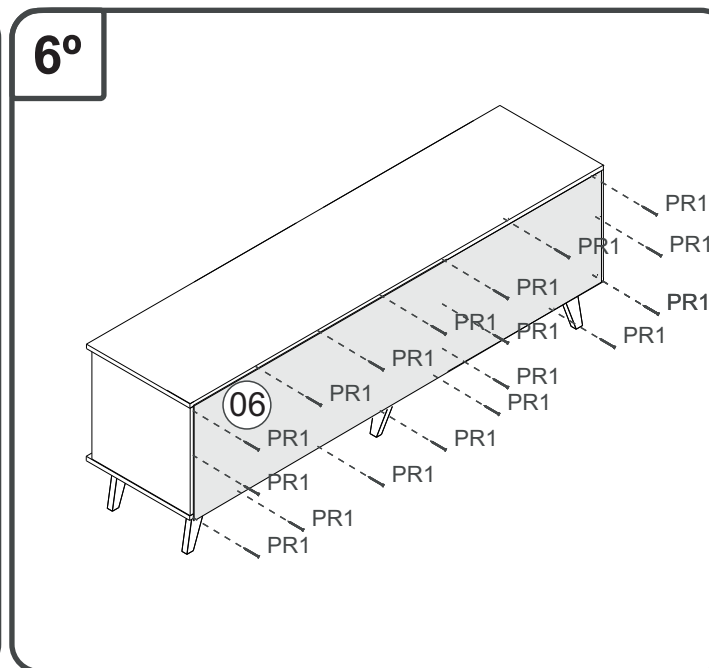
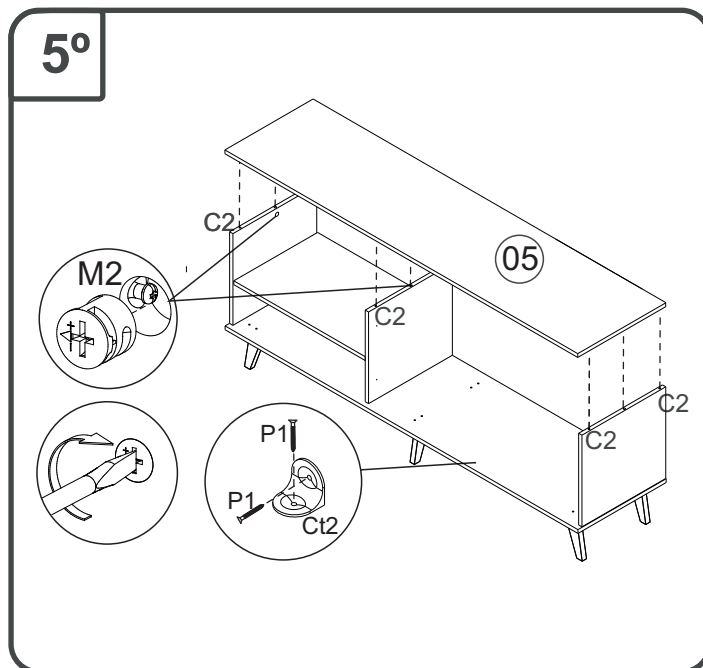
1 montador
 1 ajustador
 1 Fitter

www.decibal.com.br

RK530- ESTANTE

Manual de Montagem
Assembly Instructions
Instrucción de Montaje

decibal[®]
móveis



Relação de Peças/ Relación de Piezas/Parts List

N°	CÓDIGO/CODE	DESCRIÇÃO/DESCRIPCIÓN/DESCRIPTION		QTD/CANT	VOL.
1	0535762	LATERAL /LATERAL/SIDE	380X360X15MM	1	1
2	0535763	BASE	1600X400X15MM	1	1
3	0535764	PRATELEIRA/ESTANTE/SHELF	596X380X15MM	1	1
4	0535765	LATERAL /LATERAL/SIDE	380X360X15MM	1	1
5	0535766	TAMPO/TAPA/TOP	1600X400X15MM	1	1
6	0535767	COSTA/REVÉS/BACK	1590X385X3,2MM	1	1
7	0535768	PORTA/PUERTA/DOOR	483X355X15MM	2	1
8	0535769	DIVISÓRIA /DIVIDER	380X360X15MM	1	1

ATENÇÃO!!!! montadores e consumidores

* Para limpar o móveis utilize somente um pano úmido (umedecido em água pura ou água com sabão neutro). Depois, passe um pano seco.

Evite a umidade excessiva.

* Evite usar álcool, água sanitária, detergente e outros produtos químicos, mesmo diluídos em água. Não utilize produtos abrasivos de nenhuma espécie

ATENCIÓN!!!! montadores e consumidores

* Para limpiar el mueble utilice solamente un paño húmedo (humedecido con agua limpia o con un jabón suave).

A continuación, utilice un paño seco. Evite el exceso de humedad.

* Evite uso de alcohol, hipoclorídoro solución basada, detergente y otros productos químicos, mismo diluídos en agua. No utilice productos abrasivos de ningún tipo.

ATTENTION!!!! assemblers and consumers

* To clean the furniture, use only a damp cloth (humidify it only in pure water ou water and neutral soap). After, use a dry cloth. Avoid excessive humidity.

*Avoid using alcohol, bleach, detergent and other chemical products, even diluted in water. Do not use any kind of abrasive cleaning agents to clean the furniture.



The use of such products may jeopardize the final characteristics of the furniture.

RK530- ESTANTE









Manual de Montagem
Assembly Instructions
Instrucción de Montaje



Ferragens/ Herrerajes/ Hardware escala (1:1)

LEGENDA	DESCRIÇÃO/DESCRIPCIÓN/DESCRIPTION	CÓDIGO	QUANT.
P7	 PARAFUSO/TORNILLO/SCREW 4X45	01318	03
P12	 PARAFUSO/TORNILLO/SCREW 3,5X13	09927	17
P11	 PARAFUSO/TORNILLO/SCREW 4,5X60	08123	12
P15	 PARAFUSO/TORNILLO/SCRE 4X30	10118	02
Pr1	 PREGO/CLAVO/NAIL 10X10	01330	50
C2	 CAVILHA/TARUGO/DOWEL 6X30 MM	01211	16
M1	 PARAFUSO/TORNILLO/SCREW MINIFIX TAMBOR/BOLT MINIFIX (HASTE SIMPLES)	01314	03

escala (N/A)

LEGENDA	DESCRIÇÃO/DESCRIPCIÓN/DESCRIPTION	CÓDIGO	QUANT.
CL	 COLA/PEGAMENTO/GLUE	01213	01
ET	 ETIQUETA LOGO DECIBAL/LABEL DECIBAL	01312	01
Ct2	 CANTONEIRA/PIEZA L/METAL SHEET	09712	01
PE	 PE/PATA/FOOT	09989	06
DC	 DOBRADIÇA/BISAGRA/HINGE D=26mm C=5mm	01268	04
PX	 PUXADOR/PEGADOR/HANDLE	10119	02
AD	 ADESIVO/ADHESIVO/ADHESIVE 22MM	09962	03
AD	 ADESIVO/ADHESIVO/ADHESIVE 15MM	09963	12

