

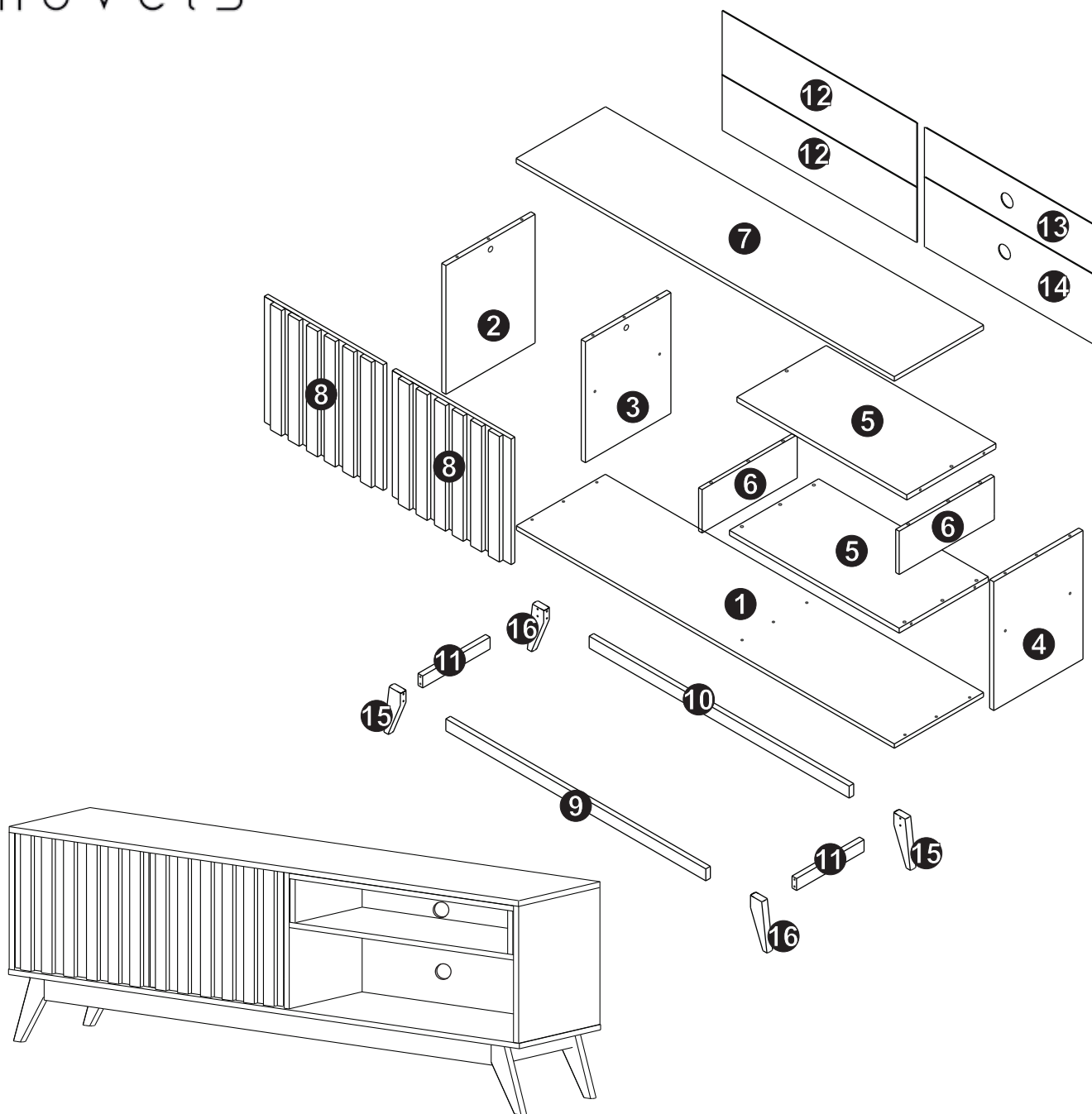
giga



móveis

Manual de Montagem

RACK BURITI RIPADO 1.6



GARANTIA

A empresa garante seus produtos contra defeitos na fabricação conforme as condições estabelecidas neste termo de garantia.

Para a validação deste termo de garantia é imprescindível que seja apresentada a nota fiscal de compra do produto.

A empresa tem como objetivo atender plenamente o consumidor, proporcionando a garantia na forma aqui estabelecida, pelo período de três meses a partir da data da nota fiscal de compra. A empresa restringe a sua responsabilidade a substituição gratuita das peças defeituosas, em casos de defeito ou avarias devidamente constatados como sendo de fabricação, durante a vigência desta garantia.

Para exercer seus direitos de consumidor é imprescindível que antes de montar seu produto você leia atentamente todas as instruções de cada passo do manual de montagem que segue junto ao produto.

Caso o produto não esteja em conformidade, é imprescindível que apresente o número do lote de fabricação do produto. Em seguida entre em contato com a loja onde efetuou a compra

INSTRUÇÕES DO FABRICANTE

Para a montagem do produto, é necessário a contratação de um profissional.

Montador: Antes de montar o produto, leia o manual de instruções.

Montador: é de responsabilidade do montador seguir estas instruções, que são fundamentais para a estrutura do móvel.

Abra a caixa no local da montagem.

Utilize o papelão como proteção.

Separe e identifique as peças de acordo com o manual de montagem.


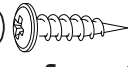

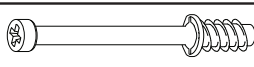


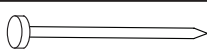



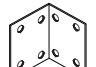



Lembre-se, o esquadro do móvel depende da boa colocação do fundo.

Para limpeza, utilize pano levemente umedecido com água. Não utilizar produtos químicos.

Garantia: 90 Dias

Assistência Técnica: só será atendida mediante a informação do número do lote

Accessórios

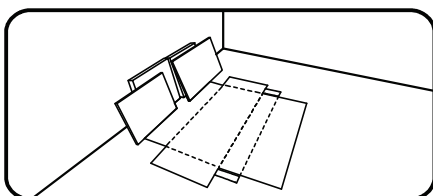
A 	B 	C 
Parafuso 5,0 x 45 11	Parafuso 3,5 x 14 Flangeado 56	Parafuso 3,5 x 12 20
D 	E 	F 
Parafuso Minifix 3	Tambor Minifix 3	Cantoneira Zamac 15
G 	H 	I 
Prego 10 x 10 50	Cavilha 6 x 30 36	Dobradiça 26mm 4
J 	K 	L 
Calço 12mm 4	Cantoneira 8 Furos 4	Pulsador Magnético 2
M 	N 	
Garra para Fundo 10	Perfil H 830mm 1	

IDENTIFICAÇÃO DAS PEÇAS

Nº	QTDE	DESCRIÇÃO	MEDIDAS(mm)
01	1	Base	1601x385x15
02	1	Lateral Esquerda	450x380x15
03	1	Divisória	450x380x15
04	1	Lateral Direita	450x380x15
05	2	Prateleira	720x370x15
06	2	Divisória Adega	120x370x15
07	1	Chapéu	1601x385x15
08	2	Porta	443x413x15
09	1	Rodapé Frontal	1300x056x15
10	1	Rodapé Traseiro	1300x056x15
11	2	Rodapé Lateral	295x056x15
12	2	Fundo Esquerdo	850x234x03
13	1	Fundo Direito Inferior	737x320x03
14	1	Fundo Direito Superior	737x153x03
15	2	Pés Esquerdo	200x055x25
16	2	Pés Direito	200x055x25

Recomendações

Atenção Este produto deve ser montado por um profissional.

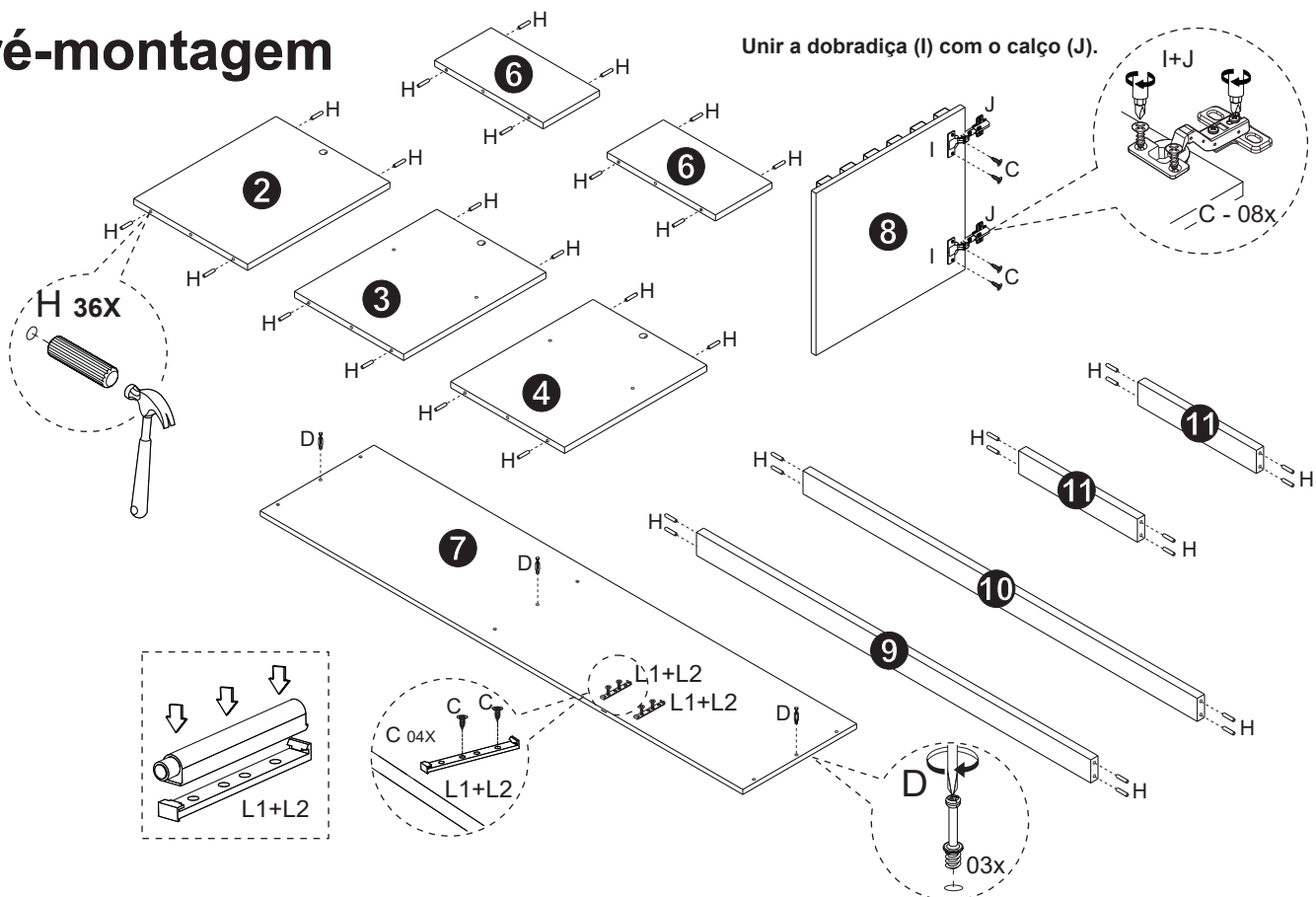


Antes de começar a montagem prepare o ambiente, deixando-o completamente limpo e com bom espaço para iniciar o trabalho. Utilize o papelão da própria embalagem para separar e apoiar as peças retiradas da caixa.

Ferramentas Recomendadas (Não Fornecidas)

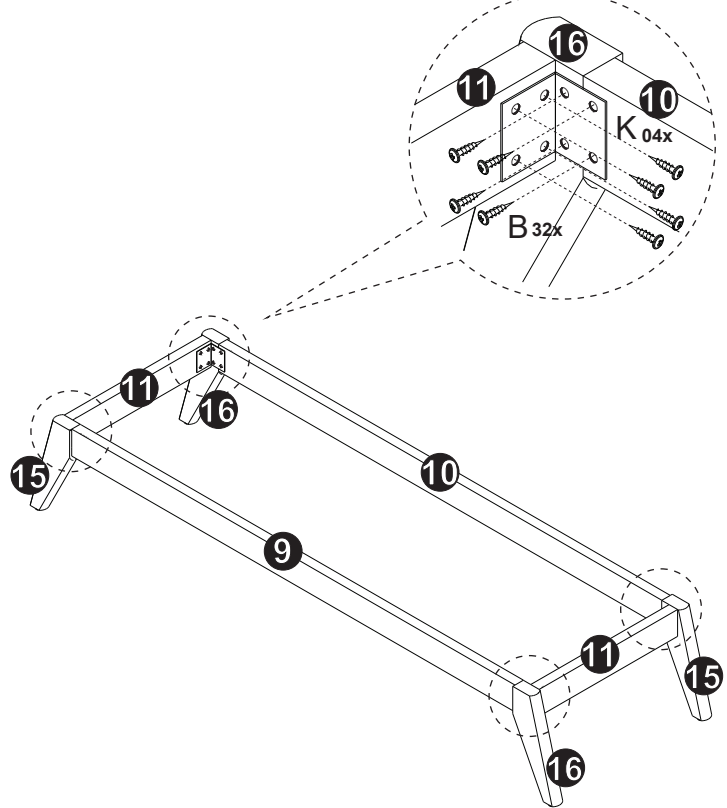


Pré-montagem



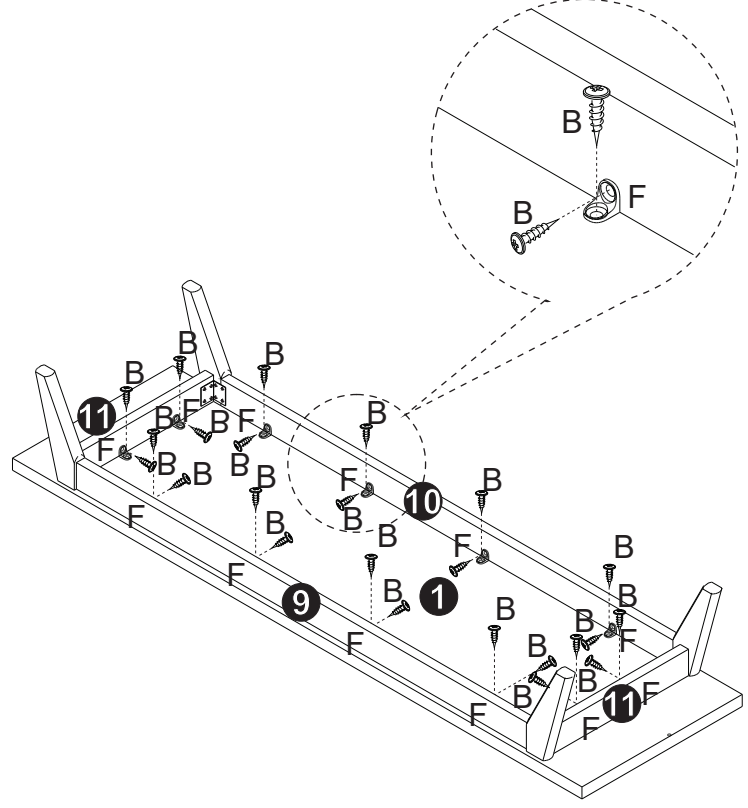
Acessórios Necessários					
C	H	D	I	J	L
12x	36x	03x	04x	04x	02x

1 NÃO ALTERAR O SENTIDO DOS PÉS FIXAR CADA CANTONEIRA COM 8 PARAFUSOS

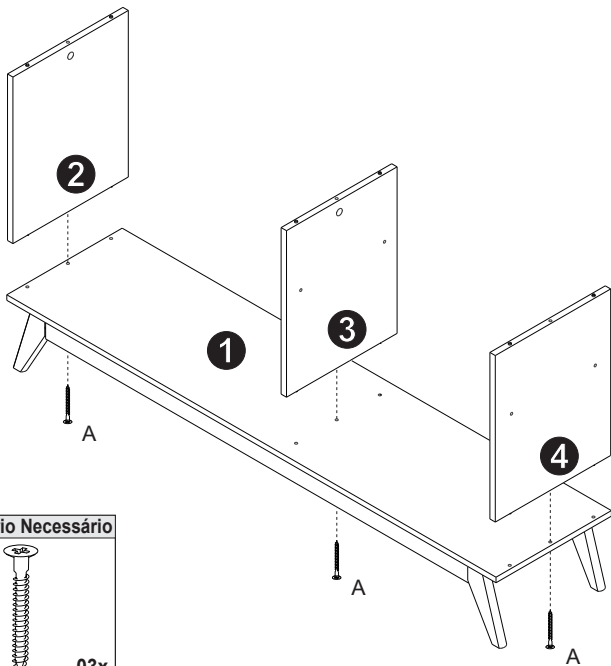


Acessórios Necessários	
K	B
04x	32x

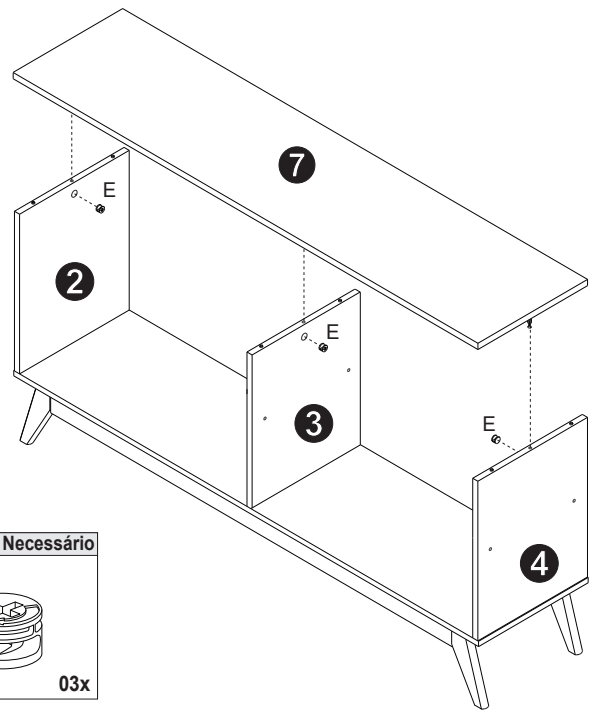
2



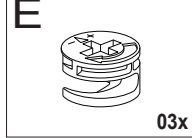
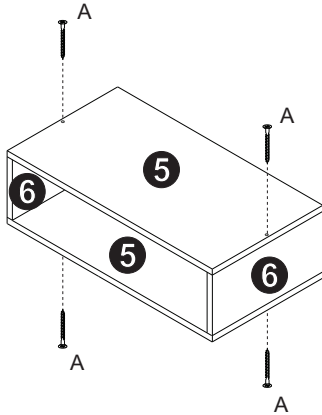
Acessórios Necessários	
K	B
12x	24x

3

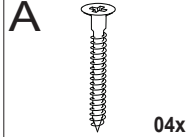
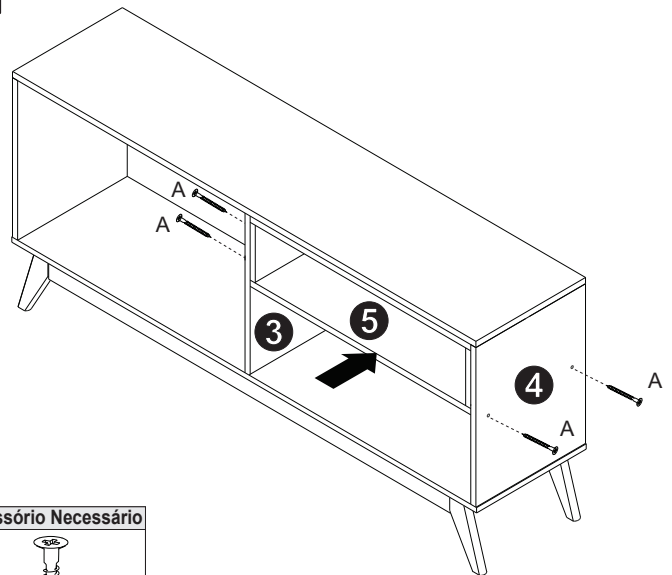
Acessório Necessário

**4**

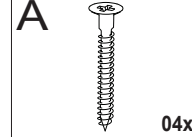
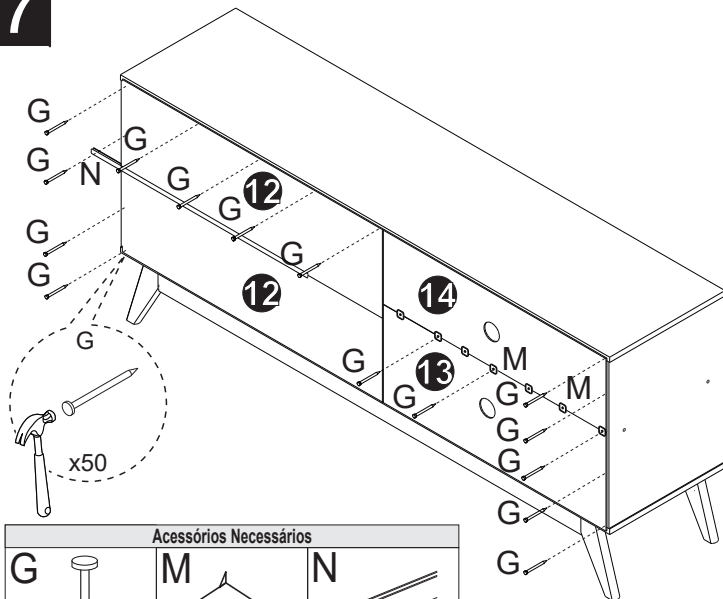
Acessório Necessário

**5**

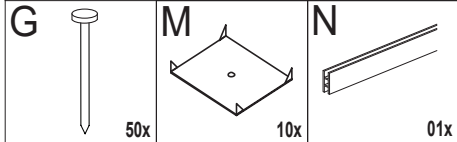
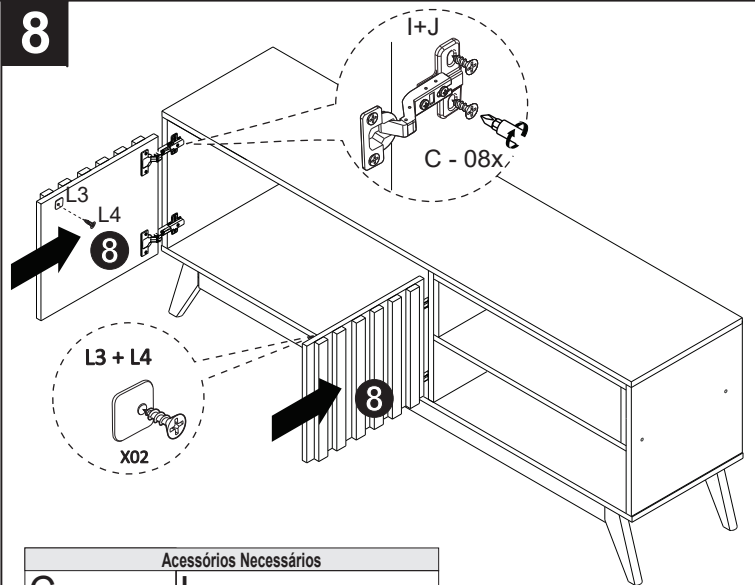
Acessório Necessário

**6**

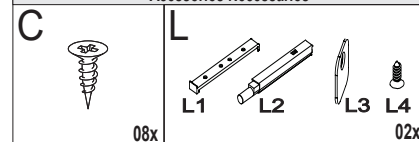
Acessório Necessário

**7**

Acessórios Necessários

**8**

Acessórios Necessários



AO FIXAR A PEÇA L2, VERIFIQUE O ALINHAMENTO COM A PEÇA L3.