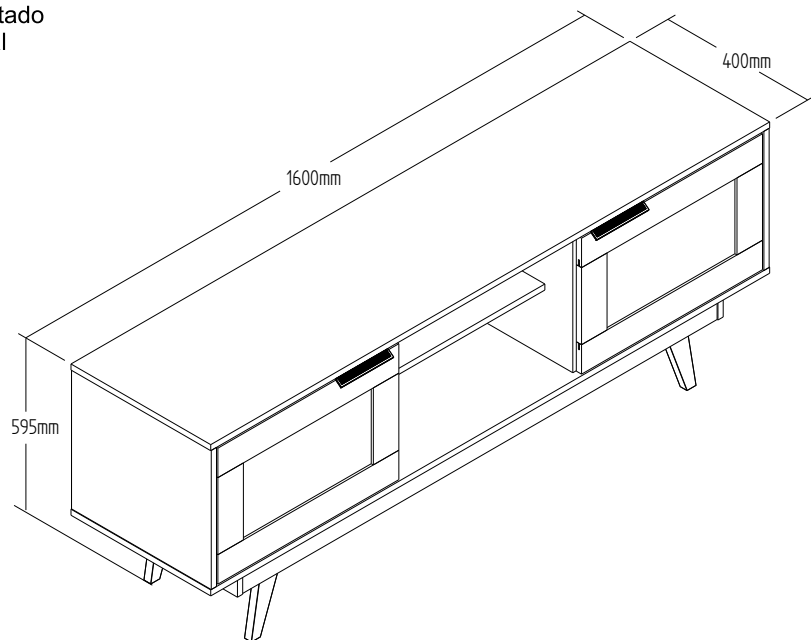


# RK3200 - RACK

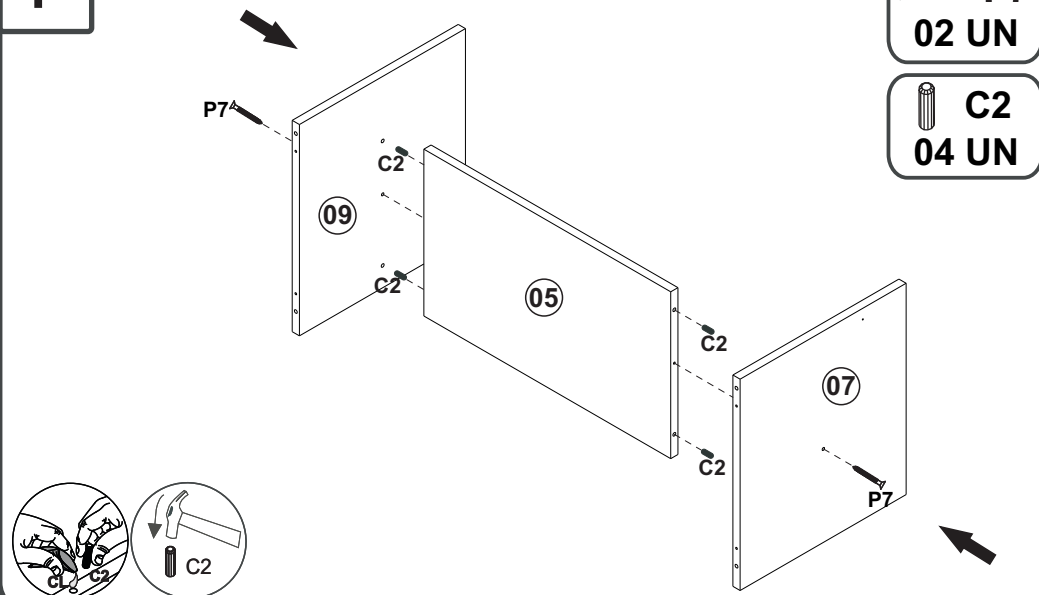
Manual de Montagem  
 Assembly Instructions  
 Instrucción de Montaje



Produto Montado  
 Producto final  
 Assembled



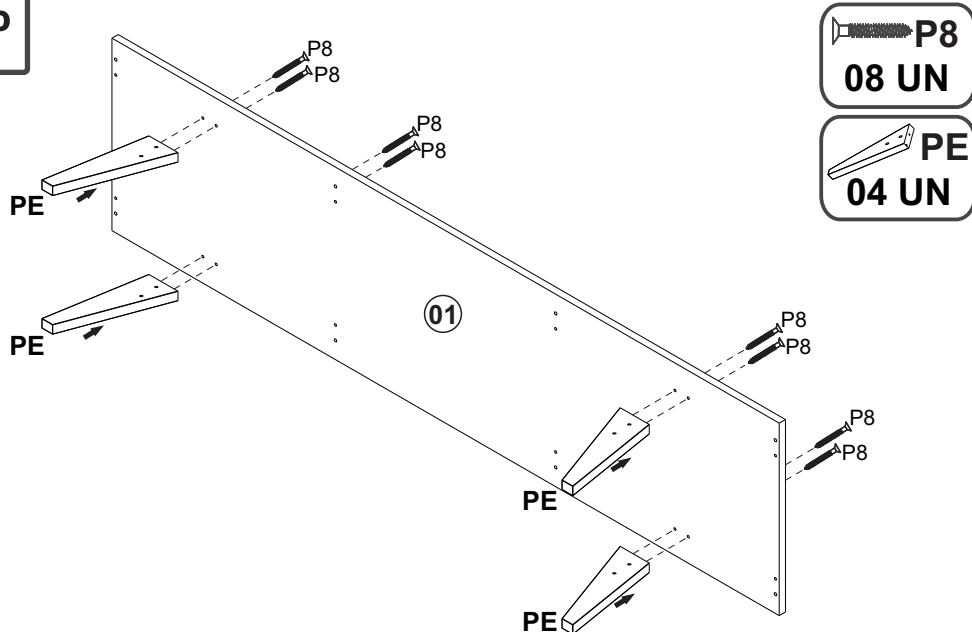
1°



**P7**  
**02 UN**

**C2**  
**04 UN**

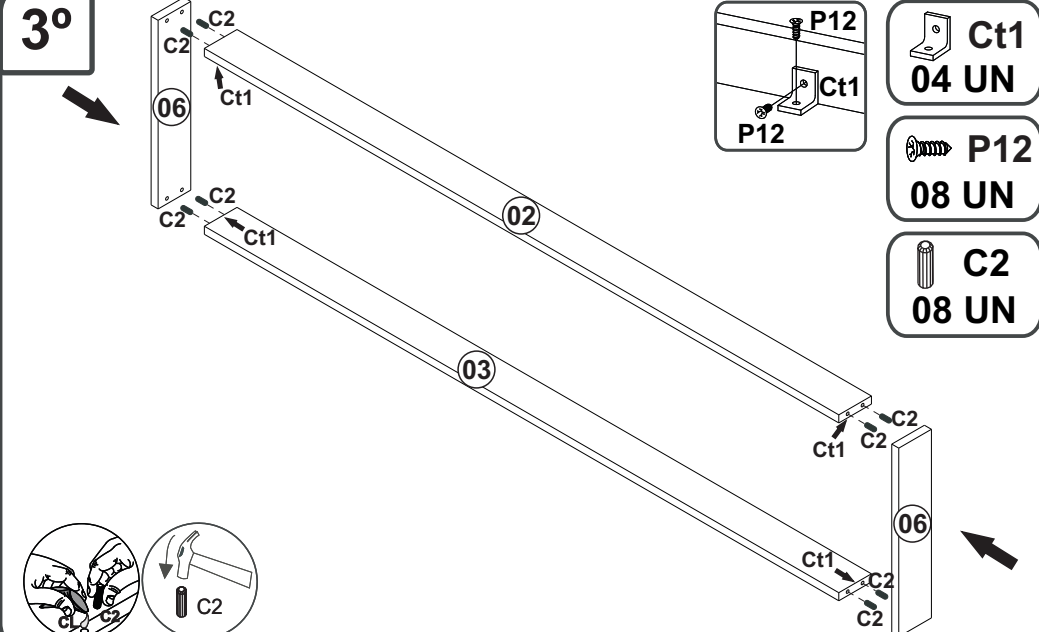
2°



**P8**  
**08 UN**

**PE**  
**04 UN**

3°



**Ct1**  
**04 UN**

**P12**  
**08 UN**

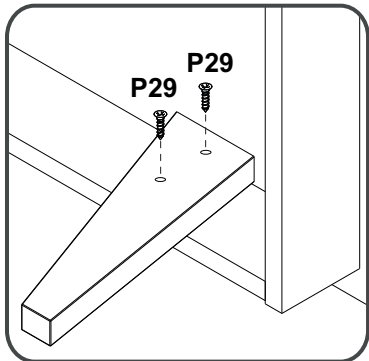
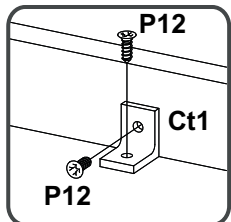
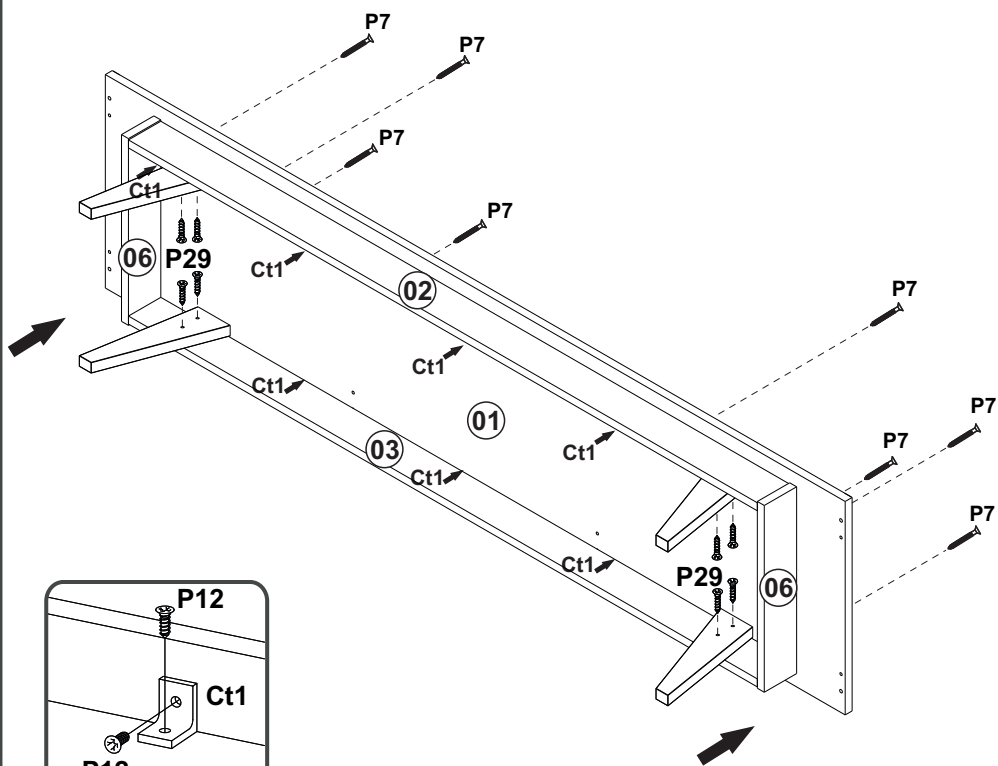
**C2**  
**08 UN**

# RK3200 - RACK

Manual de Montagem  
 Assembly Instructions  
 Instrucción de Montaje

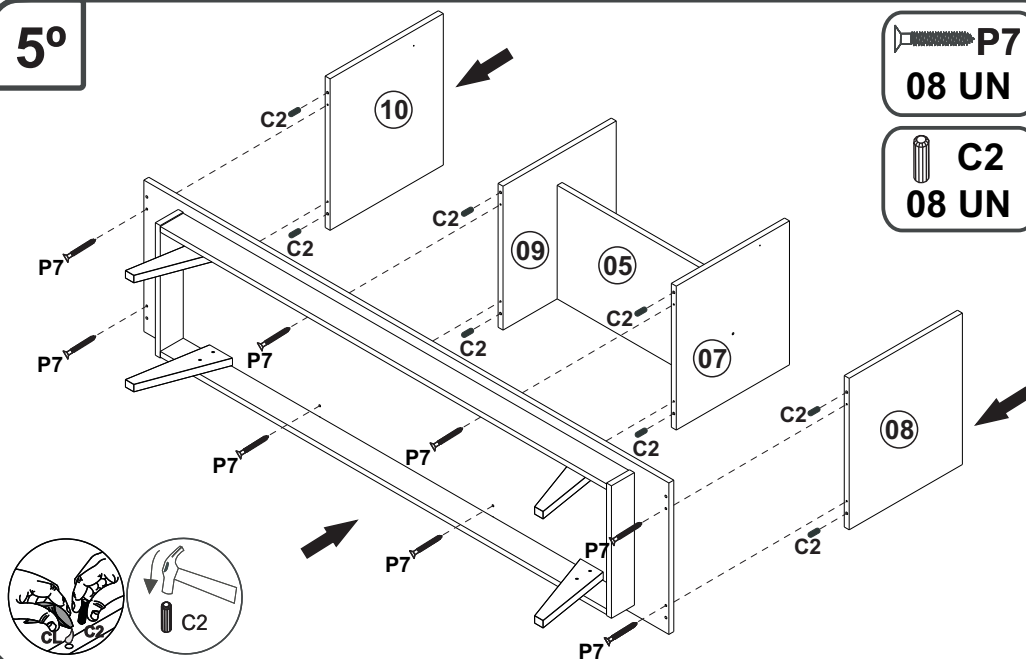
decibal

4°



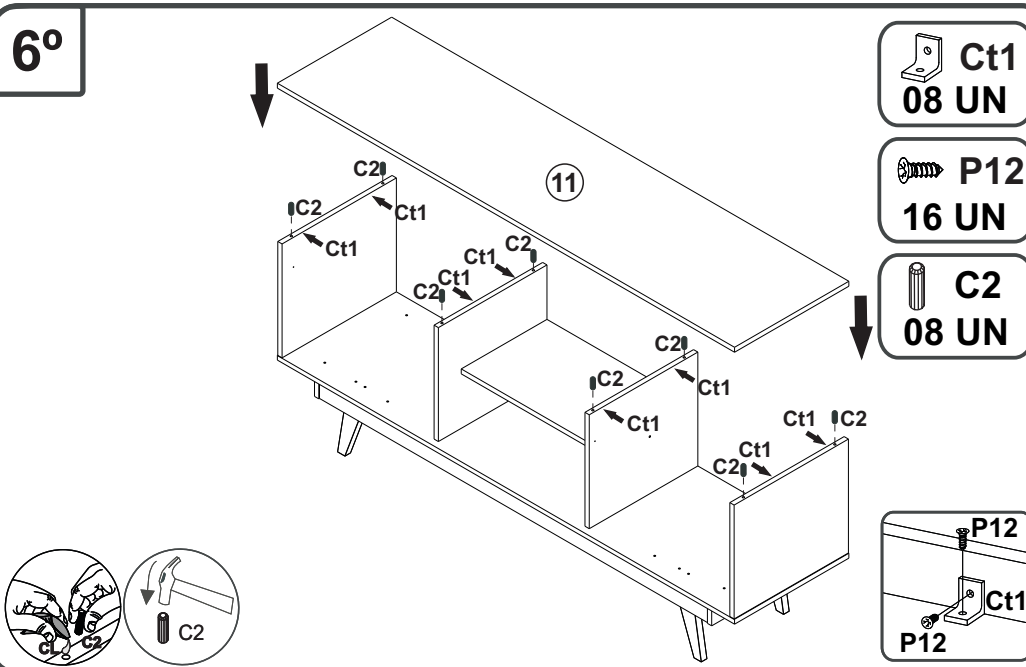
- P29  
08 UN
- P7  
08 UN
- P12  
12 UN
- Ct1  
06 UN

5°

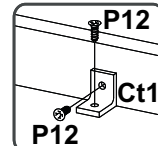


- P7  
08 UN
- C2  
08 UN

6°



- Ct1  
08 UN
- P12  
16 UN
- C2  
08 UN

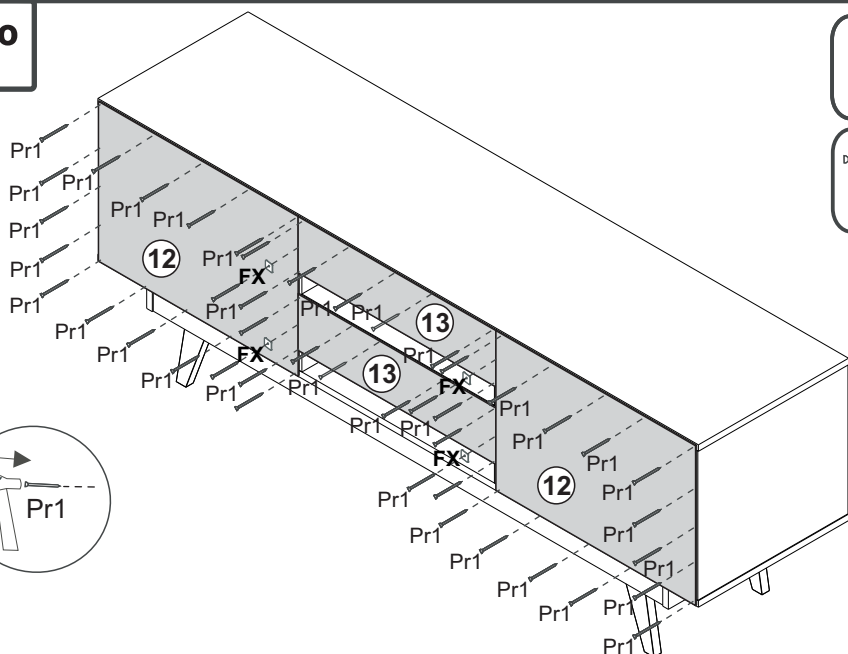


# RK3200 - RACK

Manual de Montagem  
 Assembly Instructions  
 Instrucción de Montaje

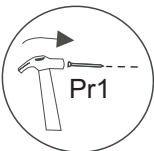


7°

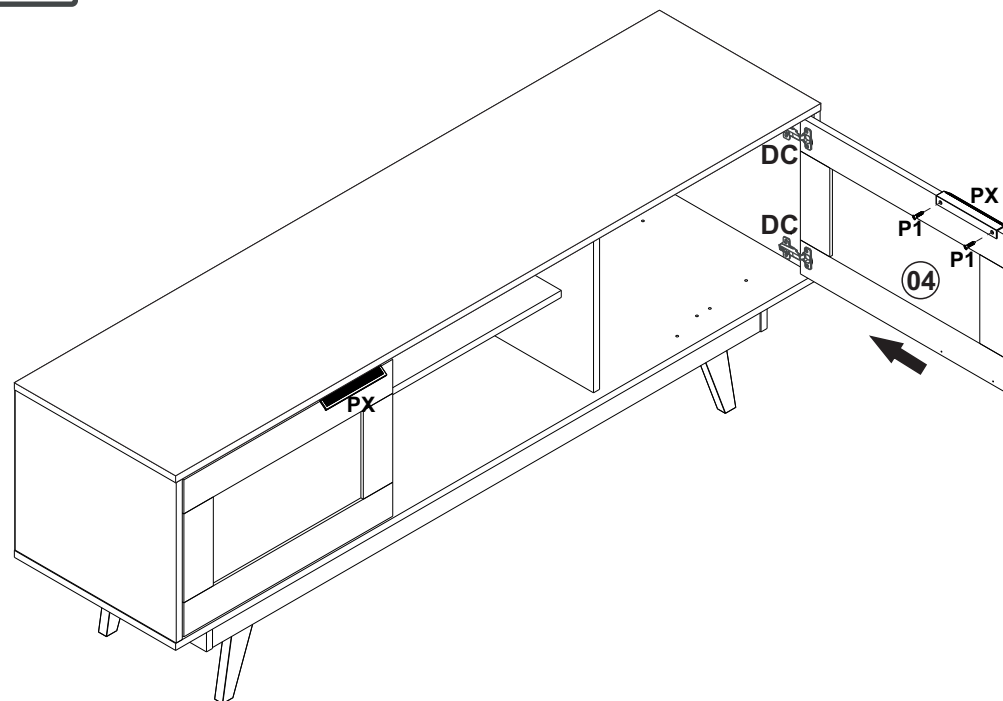


FX  
08 UN

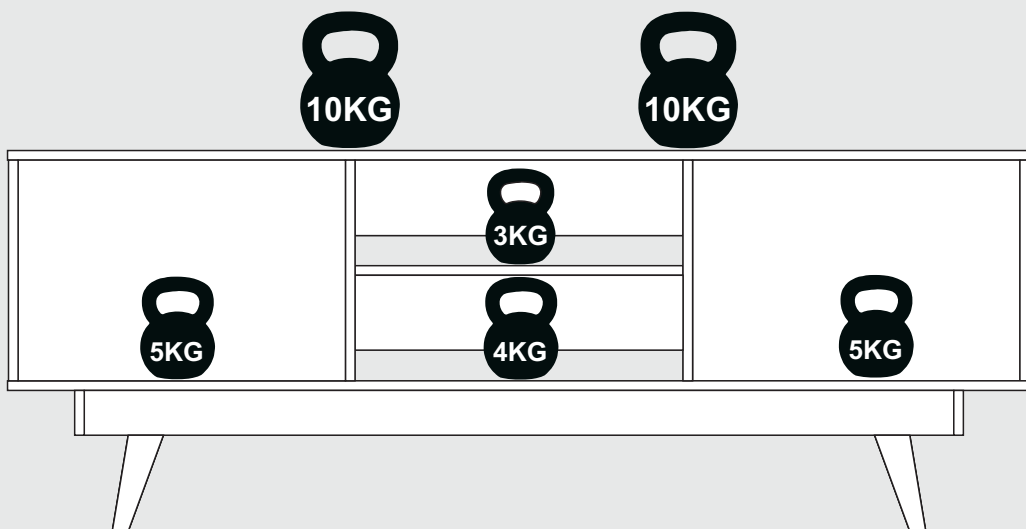
Pr1  
75 UN



8°



PESO SUPORTADO/PESO SOPORTADO/ WEIGHT SUPPORTED

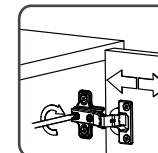
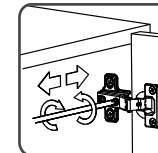
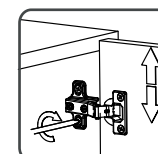
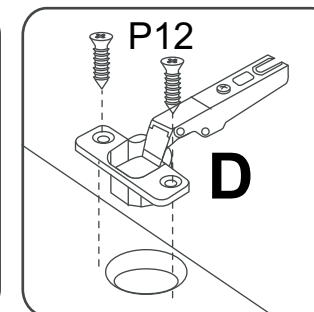
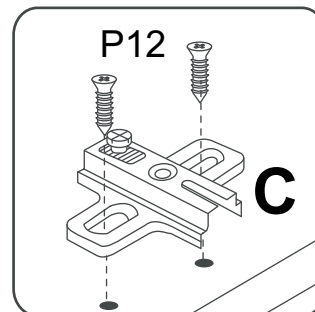


P12  
16 UN

DC  
04 UN

PX  
02 UN

P1  
04 UN



# RK3200 - RACK

## Manual de Montagem Assembly Instructions Instrucción de Montaje

decibal

**ATENÇÃO!!!!** montadores e consumidores

\* Ajustar o torque da parafusadeira para não danificar as peças escareando o parafuso \*

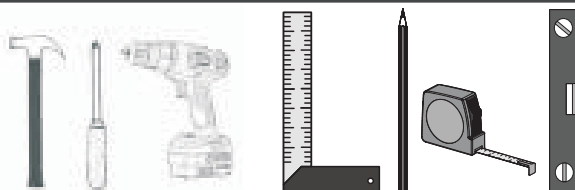
**ATENCIÓN!!!!** montadores e consumidores

\* Ajuste el torque del destornillador para no dañar las piezas avallanando el tornillo \*

**ATTENTION!!!!** assemblers and consumers

\* Adjust the torque of the screwdriver so as not to damage the parts by countersinking the screw \*

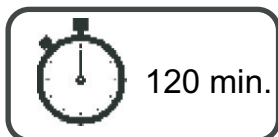
Ferramente necessárias  
Necessary tools  
Herramientas necesarias



### Relação de Peças/ Relación de Piezas/Parts List

Nº	CÓDIGO/CODE	DESCRIÇÃO/DESCRIPCIÓN/DESCRIPTION	QTD/CANT	VOL.	
1	0565859	BASE	1600X400X15MM	1	1
2	0565863	TRAVESSA/TRAVIESA/TRVERSE	1360X70X15MM	1	1
3	0565864	TRAVESSA TRS/TRAVIESA/TRVERSE	1360X70X15MM	1	1
4	0568990	PORTA/PUERTA/DOOR	518X337X18MM	2	1
5	0565866	PRATELEIRA MEIO/ESTANTE/SHELF	513X300X15MM	1	1
6	0565865	TRAVESSA MENOR/TRAVIESA/TRVERSE	350X70X15MM	2	1
7	0565861	DIVISÓRIA DIR/DIREITA	380X445X15MM	1	1
8	0565857	LATERAL DIR/LATERAL/SIDE	345X400X15MM	1	1
9	0565862	DIVISÓRIA ESQ/DIREITA	380X345X15MM	1	1
10	0565860	LATERAL ESQ/LATERAL/SIDE	345X400X15MM	1	1
11	0565858	TAMPO/TAPA/TOP	1600X400X15MM	1	1
12	0565867	COSTA/REVÉS/BACK	532X369X2,8MM	2	1
13	0565868	COSTA MEIO/REVÉS/BACK	527X130X2,8MM	2	1

[www.decibal.com.br](http://www.decibal.com.br)



120 min.



1 montador  
1 ajustador  
1 Fitter

**ATENÇÃO!!!!** montadores e consumidores

\* Para limpar o móveis utilize somente um pano úmido (umedecido em água pura ou água com sabão neutro). Depois, passe um pano seco.

Evite a umidade excessiva.

\* Evite usar álcool, água sanitária, detergente e outros produtos químicos, mesmo diluídos em água. Não utilize produtos abrasivos de nenhuma espécie

**ATENCIÓN!!!!** montadores e consumidores

\* Para limpiar el mueble utilice solamente un paño húmedo (humedecido con agua limpia o con un jabón suave).

Acontinuación, utilice un paño seco. Evite el exceso de humedad.

\* Evite uso de alcohol, hipoclorido solución basada, detergente y otros productos químicos, mismo diluídos en agua.

No utilice productos abrasivos de ningún tipo.

**ATTENTION!!!!** assemblers and consumers

\* To clean the furniture, use only a damp cloth (humidify it only in pure water ou water and neutral soap). After, use a dry cloth. Avoid excessive humidity.



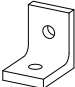
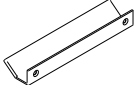

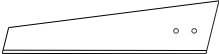


\* Avoid using alcohol, bleach, detergent and other chemical products, even diluted in water. Do not use any kind of abrasive cleaning agents to clean the furniture.

The use of such products may jeopardize the final characteristics of the furniture.








# RK3200 - RACK

Manual de Montagem  
Assembly Instructions  
Instrucción de Montaje

## Escala (N/A)

LEGENDA	DESCRIÇÃO/DESCRIPCIÓN/DESCRIPTION	CÓDIGO	QUANT.
<b>CL</b>	 COLA/PEGAMENTO/GLUE	01213	<b>01</b>
<b>ET</b>	 ETIQUETA LOGO DECIBAL/LABEL DECIBAL	01312	<b>01</b>
<b>Ct1</b>	 CANTONEIRA/PIEZA L/SHEET	03077	<b>18</b>
<b>PX</b>	PUXADOR/PEGADOR /HANDLE CHAMPANHE( AKEO 128MM) 	12611	<b>02</b>
<b>DC</b>	 DOBRADIÇA/BISAGRA/HINGE D=26mm C=12mm	01657	<b>04</b>
<b>PE</b>	 PÉ/PATA/FOOT (220MM)	12961	<b>04</b>
<b>FX</b>	 FIXADOR COSTA/FIJADOR FONDO/FIXER COAST	01331	<b>08</b>
<b>AD</b>	 ADESIVO/ADHESIVO/ADHESIVE	15MM	<b>16</b>

## Escala (1:1)

LEGENDA	DESCRIÇÃO/DESCRIPCIÓN/DESCRIPTION	CÓDIGO	QUANT.
<b>P8</b>	 PARAFUSO/TORNILLO/SCREW 5X45	01320	<b>08</b>
<b>P1</b>	 PARAFUSO/TORNILLO/SCREW 3X12	01328	<b>04</b>
<b>P7</b>	 PARAFUSO/TORNILLO/SCREW 4X45	01318	<b>18</b>
<b>P12</b>	 PARAFUSO/TORNILLO/SCREW 3,5X13	09927	<b>52</b>
<b>Pr1</b>	 PREGO/CLAVO/NAIL 10X10	01330	<b>75</b>
<b>C2</b>	 CAVILHA/TARUGO/DOWEL 6X30 MM	01211	<b>30</b>
<b>P29</b>	 PARAFUSO/TORNILLO/SCREW 4X30 MM	01574	<b>08</b>

