



JCM
movelaria

Rack Elogio Elogio TV Stand Mesa de TV Elogio



Cupom: JCM30



Indicamos que a montagem dos produtos seja realizada com parafusadeira eléctrica e por um montador profissional.
We recommend that a professional furniture assembler assemble the product by using a cordless screwdriver.
Se recomienda que un montador de muebles profesional realice el montaje del producto con un destornillador eléctrico.

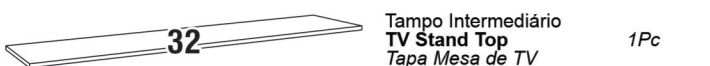
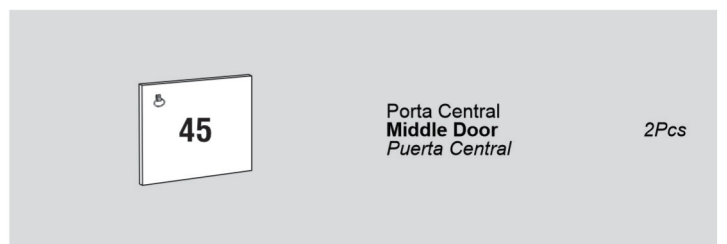
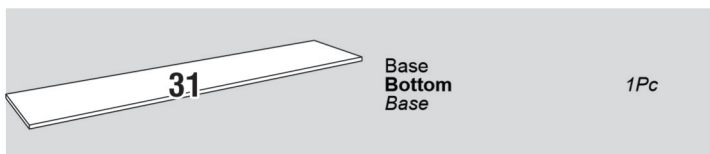
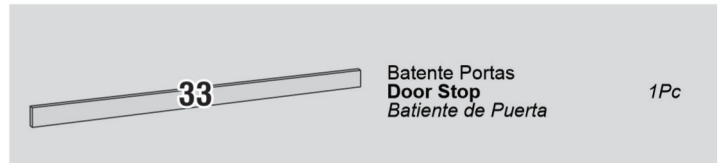
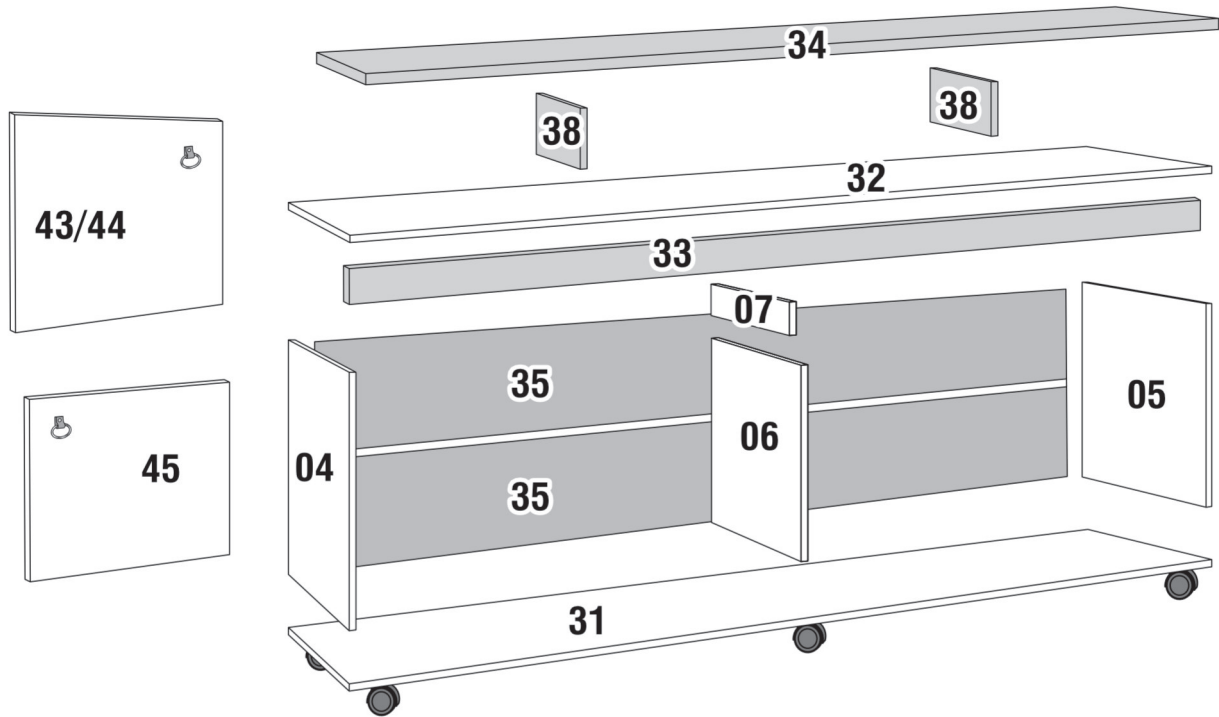
AVISO: Não nos comprometemos pelo mal-uso, montagem e fixação do produto à parede. Portanto, não somos responsáveis por danos e quedas do produto, eletrônicos e pertences neles contidos. É importante o uso de brocas e ferramentas compatíveis na montagem.
NOTICE: The company is not responsible for the misuse, assembly, and wall fixation, as well as the damages and falls that the products, electronics, and belongings therein might suffer. It is important to use suitable drills and tools to assemble the product.
ATENCIÓN: La empresa no se responsabiliza del mal uso, montaje y fijación del producto a la pared, así como de daños y caídas del producto, electrónicos u objetos. Es importante el uso de taladros y herramientas compatibles con el montaje.

Dica: para evitar possíveis avarias, use a embalagem do produto como apoio durante a montagem.
Tip: to avoid damages, use the product packaging as a base during the assembly.
Pista: para evitar daños, use el envase del producto como apoyo durante el montaje.

RELAÇÃO DE FERRAGENS | HARDWARE LIST | LISTADO DE HERRAJES

CALÇO DOBRADIÇA 5mm	(A)	5mm HINGE MOUNTING PLATE	(A)	BASE DE BISAGRA 5 mm	(A)		08
CAVILHA 6x30	(B)	6x30 DOWEL	(B)	CLAVIJA 6x30	(B)		02
CONEXÃO ANGULAR	(C)	CORNER JOINT	(C)	SOPORTE ANGULAR	(C)		03
DOBRADIÇA ALTA 26mm	(D)	26mm HALF OVERLAY HINGE	(D)	BISAGRA ACODADA 26 mm	(D)		08
PARAFUSO 3,5x14	(E)	3.5x14 SCREW	(E)	TORNILLO 3,5x14	(E)		68
PARAFUSO 5x40	(F)	5x40 SCREW	(F)	TORNILLO 5x40	(F)		10
PARAFUSO MINIFIX	(G)	MINIFIX BOLT	(G)	PERNO MINIFIX	(G)		10
PARAFUSO 3/16x25	(H)	3/16x25 SCREW	(H)	TORNILLO 3/16x25	(H)		04
PREGO 8x8 C/C	(I)	8x8 NAIL	(I)	CLAVO 8x8	(I)		40
PORCA 3/16	(J)	3/16 NUT	(J)	TUERCA 3/16	(J)		04
PUXADOR COURO 70mm	(K)	70mm HANDLE	(K)	TIRADOR DE CUERO 70mm	(K)		04
TAMBOR MINIFIX	(L)	MINIFIX CAM	(L)	CAJA DEL MINIFIX	(L)		10

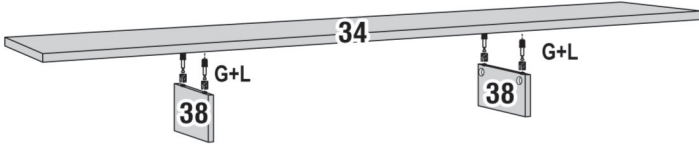
RELAÇÃO DE PEÇAS | PARTS LIST | LISTADO DE PARTES



Passo 01 INICIE A MONTAGEM PELA PEÇA 34, ENCAIXANDO E FIXANDO AS PEÇAS 38 COM MINIFIX (G+L).

Step 01 START THE ASSEMBLY FROM PART 34. FASTEN PARTS 38 WITH MINIFIX (G+L).

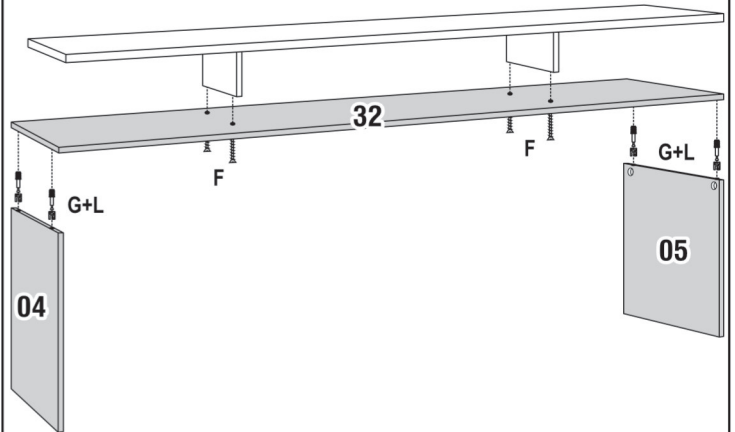
Paso 01 EMPIECE EL ARMADO POR LA PARTE 34. FIJE LAS PARTES 38 CON MINIFIX (G+L).



Passo 02 PARAFUSE A PEÇA 32 NAS PEÇAS 38 COM PARAFUSO 5x40 (F). EM SEGUIDA, ENCAIXE AS PEÇAS 4 E 5 NA PEÇA 32 COM MINIFIX (G+L).

Step 02 FASTEN PART 32 TO PARTS 38 WITH 5x40 SCREWS (F). THEN FASTEN PARTS 4 AND 5 TO PART 32 WITH MINIFIX (G+L).

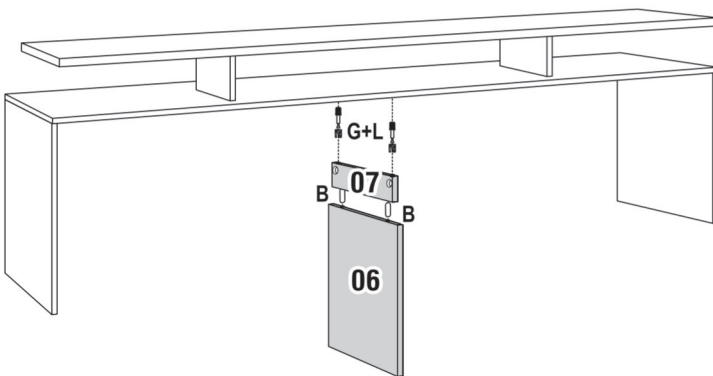
Paso 02 FIJE LA PARTE 32 A LAS PARTES 38 CON TORNILLOS 5x40 (F). DESPUÉS, FIJE LAS PARTES 4 Y 5 A LA PARTE 32 CON MINIFIX (G+L).



Passo 03 ENCAIXE A PEÇA 7 NA PEÇA 6 COM CAVILHA 6x30 (B). EM SEGUIDA, ENCAIXE E FIXE A PEÇA 7 NA PEÇA 32 COM MINIFIX (G+L).

Step 03 FASTEN PART 7 TO PART 6 WITH 6x30 DOWEL (B), THEN FASTEN PART 7 TO PART 32 WITH MINIFIX (G+L).

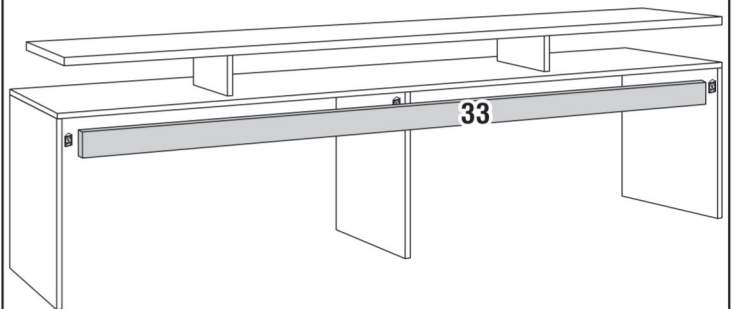
Paso 03 FIJE LA PARTE 7 A LA PARTE 6 CON CLAVIJAS 6x30 (B). DESPUÉS, FIJE LA PARTE 7 A LA PARTE 32 CON MINIFIX (G+L).



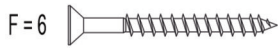
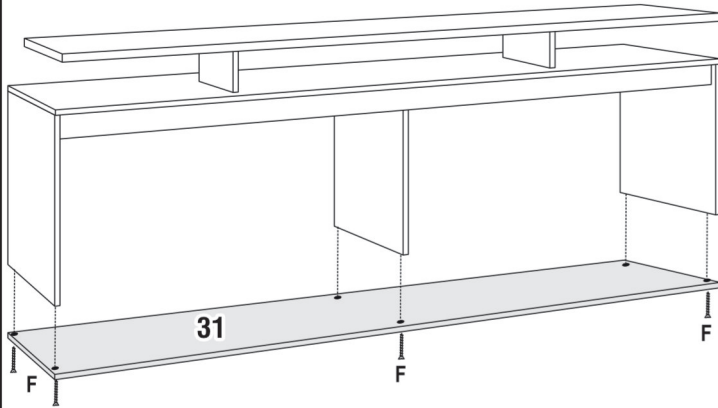
Passo 04 FIXE A PEÇA 33 NAS PEÇAS 32, 04, 05 E 07 COM SUPORTE ANGULAR (C+E).

Step 04 FASTEN PART 33 TO PARTS 32, 04, 05, AND 07 WITH CORNER JOINT (C+E).

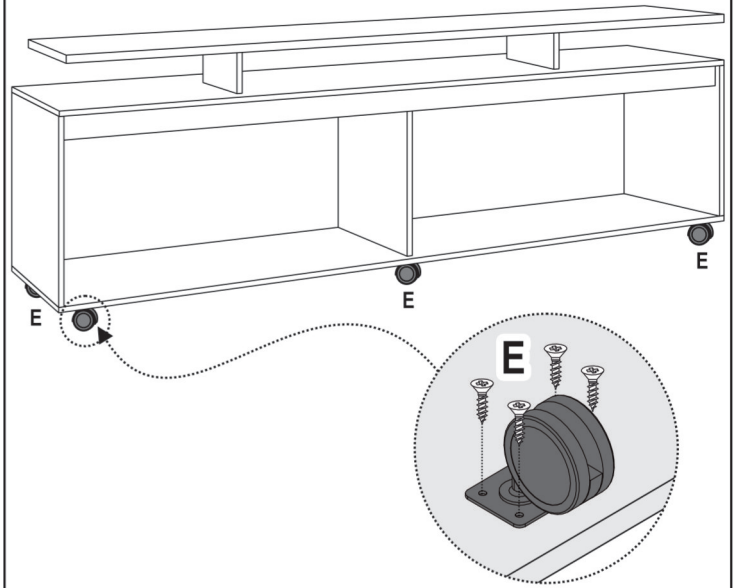
Paso 04 FIJE LA PARTE 33 A LAS PARTES 32, 04, 05 Y 07 CON SOPORTE ANGULAR (C+E).



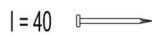
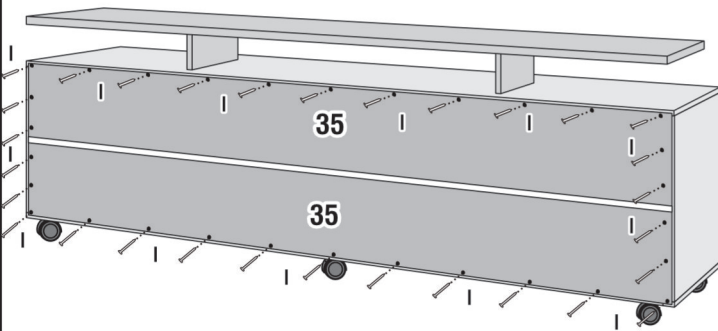
Passo 05 PARAFUSE A PEÇA 31 NAS PEÇAS 04, 05 E 06 COM PARAFUSO 5x40 (F).
Step 05 FASTEN PART 31 TO PARTS 04, 05, AND 06 WITH 5x40 SCREWS (F).
 Paso 05 FIJE LA PARTE 31 A LAS PARTES 04, 05 Y 06 CON TORNILLOS 5x40 (F).



Passo 06 PARAFUSE OS RODÍZIOS, CONFORME O DESENHO ABAIXO.
Step 06 FASTEN THE CASTERS, ACCORDING TO THE DRAWING.
 Paso 06 ATORNILLE LAS RUEDAS, SEGÚN EL DIBUJO.



Passo 07 PREGUE AS COSTAS COM PREGO 8x8 (I).
Step 07 NAIL THE BACK WITH 8x8 NAILS (I).
 Paso 07 CLAVE LA TRASERA CON CLAVOS 8x8 (I).



Passo 08 MONTE E INSTALE AS PORTAS COM AS RESPECTIVAS FERRAGENS.
Step 08 ASSEMBLE AND INSTALL THE DOORS WITH THEIR HARDWARE.
 Paso 08 ARME E INSTALE LAS PUERTAS CON SUS HERRAJES.

ATENÇÃO: NÃO COLOQUE OS PUXADORES SEM ANTES FAZER OS PARES DAS PORTAS.
 NOTICE: DO NOT INSTALL THE HANDLES WITHOUT PAIRING UP THE DOORS FIRST.
 ATENCIÓN: NO INSTALE LOS TIRADORES ANTES DE COMBINAR LAS PUERTAS.

