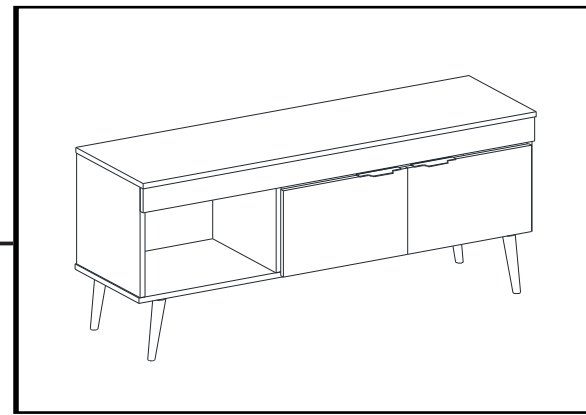


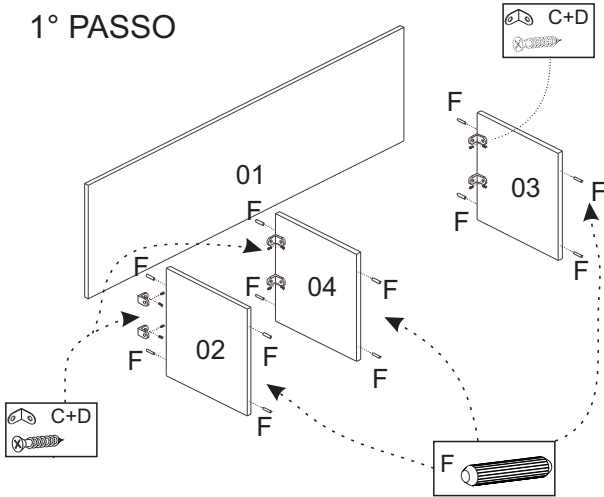
RACK MALTA

REF.: 435

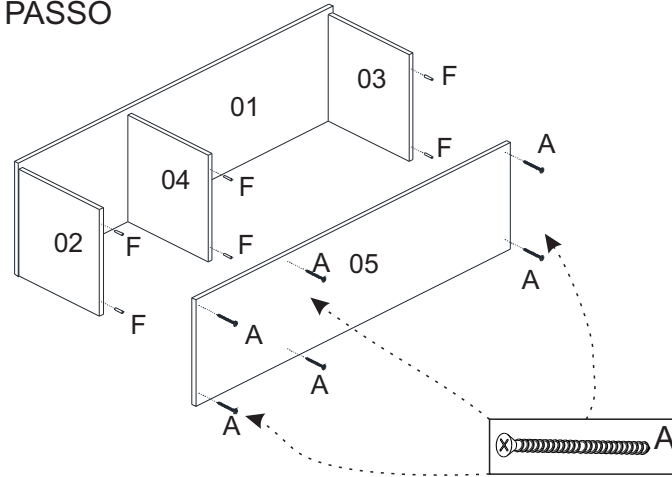
MANUAL DE MONTAGEM



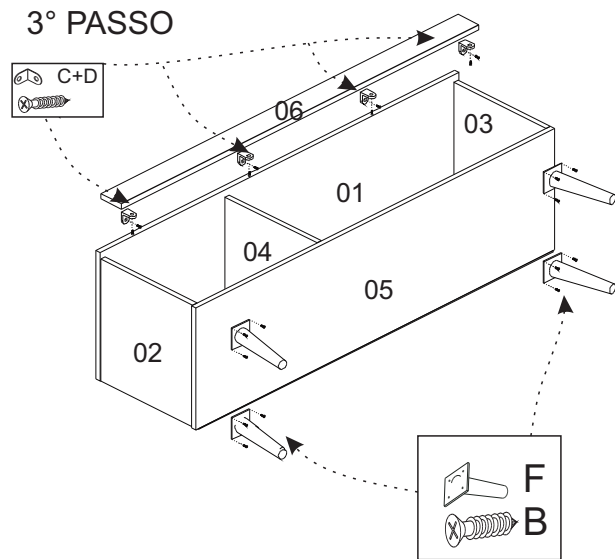
1º PASSO



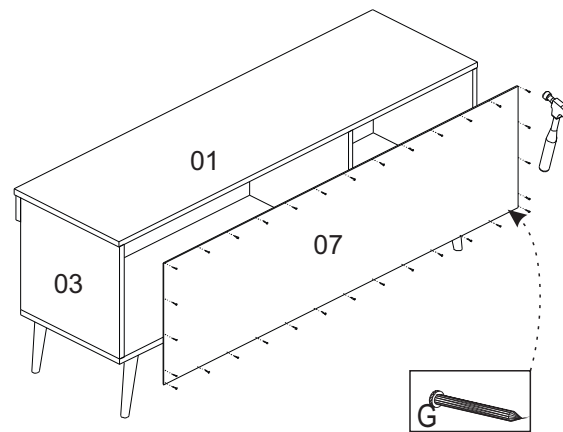
2º PASSO




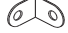







3º PASSO



4º PASSO



FERRAGENS		
A	08	Parafuso 3,5 x 40 
B	58	Parafuso 3,5 x 14 
C	04	Parafuso 3,5 x 25 
D	10	Cantoneira 
E	04	Dobradiça Alta 
F	14	Cavilha 6 X 30 
G	60	Prego 10 x 13 
H	02	Puxador 
I	04	Pés 

5º PASSO

