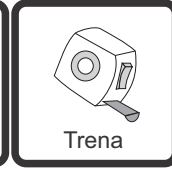


Produto: RACK BANCADA MANAUS

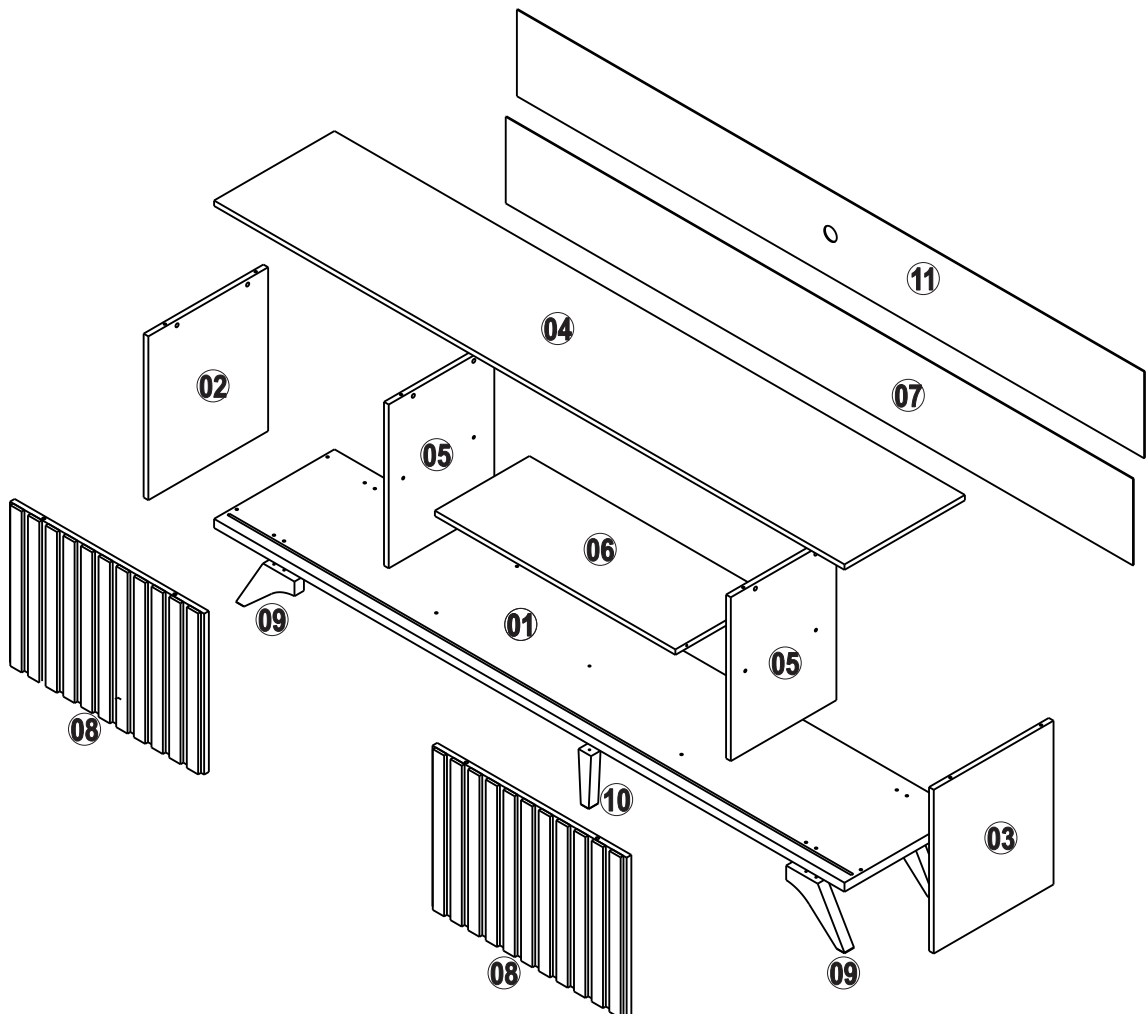
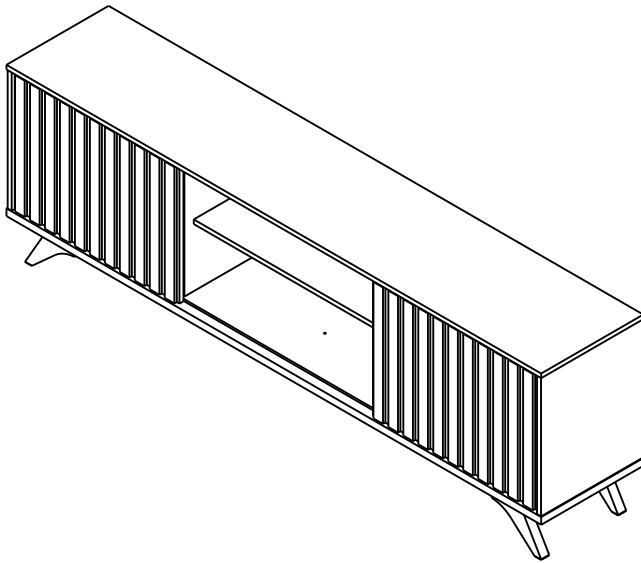
Código: 14783

Medida do produto montado: 2000 larg. x 640 alt. x 382 prof.

NECESSÁRIO PARA MONTAGEM:



O PRODUTO QUE ACABA DE ADQUIRIR,
TEM A CAPACIDADE DE SUPORTAR
25KG NO TAMPO 3 KG NA PRATELEIRA

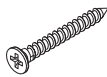
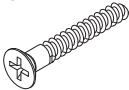
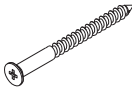

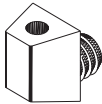

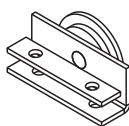
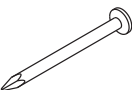



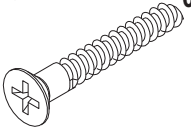

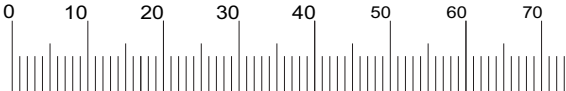


IMPORTANTE: Antes da montagem deste produto, confira todo conteúdo de peças e componentes conforme indicado abaixo. No caso de falta de peças, entre imediatamente em contato com a loja onde o mesmo foi comprado para resolução do problema. A não observância desta instrução, exime o fabricante de quaisquer responsabilidades futuras.

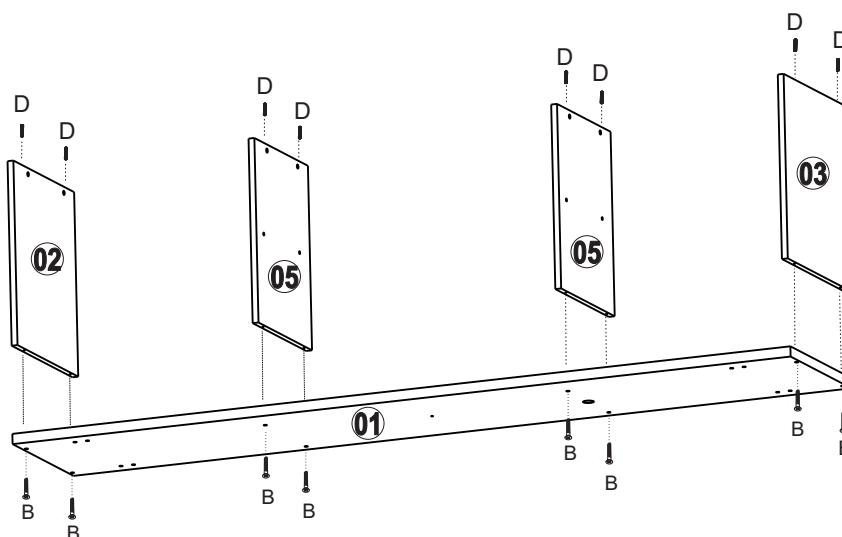
Listagem de peças

Item	Ref.	Descrição	Compr.	Larg	Alt	Material	Quant
1	14786	BASE RACK MANAUS	2000	382	25	MDP	1
2	14787	LATERAL ESQUERDA RACK MANAUS	450	380	15	MDP	1
3	14788	LATERAL DIREITA RACK MANAUS	450	380	15	MDP	1
4	14789	TAMPO RACK MANAUS	2000	382	15	MDP	1
5	14790	DIVISÃO RACK MANAUS	450	335	15	MDP	2
6	14791	PRATELEIRA RACK MANAUS	763	300	15	MDP	1
7	14792	FORRO RACK MANAUS	1990	238	2.5	HDF	1
8	14806	PORTA DESLIZANTE RACK MANAUS	616	442	24	MDP/MDF	2
9	14803	PE RACK MANAUS	150	100	30	MADEIRA	4
10	14804	PE CENTRAL RACK MANAUS	147	40	30	MADEIRA	1
11	14795	FORRO CENTRAL RACK MANAUS	1990	238	2.5	HDF	1

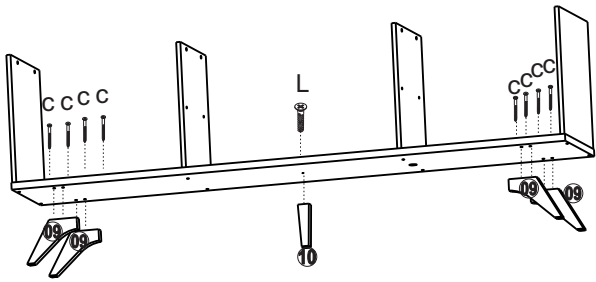
Lista de ferragens

A  paraf. chata 3,5x25 (1687)	B  paraf. estrutural 5,0x40 (1470)	C  paraf. chata 5,0x50 (10940)	D  cavilha 6x30 (1293)	E  trapezio (1329)
F  pino guia para porta deslizante (1285)	G  roldana metal L para porta deslizante (2726)	H  prego 8x8 (2870)	I  Sapata prego 14mm(8752)	J  Perfil trilho alumínio 1955 mm (14800)
K  Perfil H OFF White 1960mm(9328)	L  paraf. estrutural 7,0x50 (5891)	M  passa fio preto (2129)		

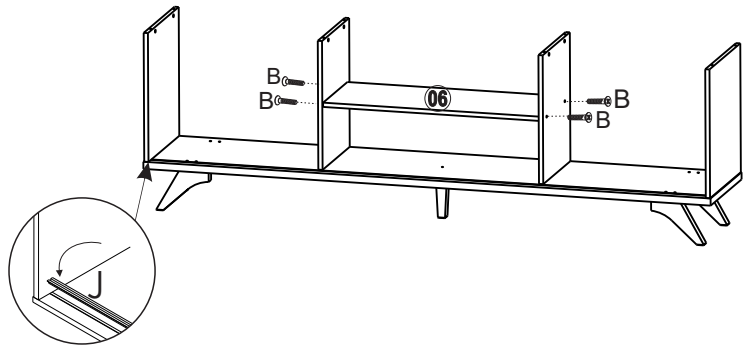
1º RECOMENDAMOS FERRAR A SUPERFÍCIE DE TRABALHO COM A PRÓPRIA EMBALAGEM DO PRODUTO, PARA EVITAR PEQUENOS ARRANHÕES.



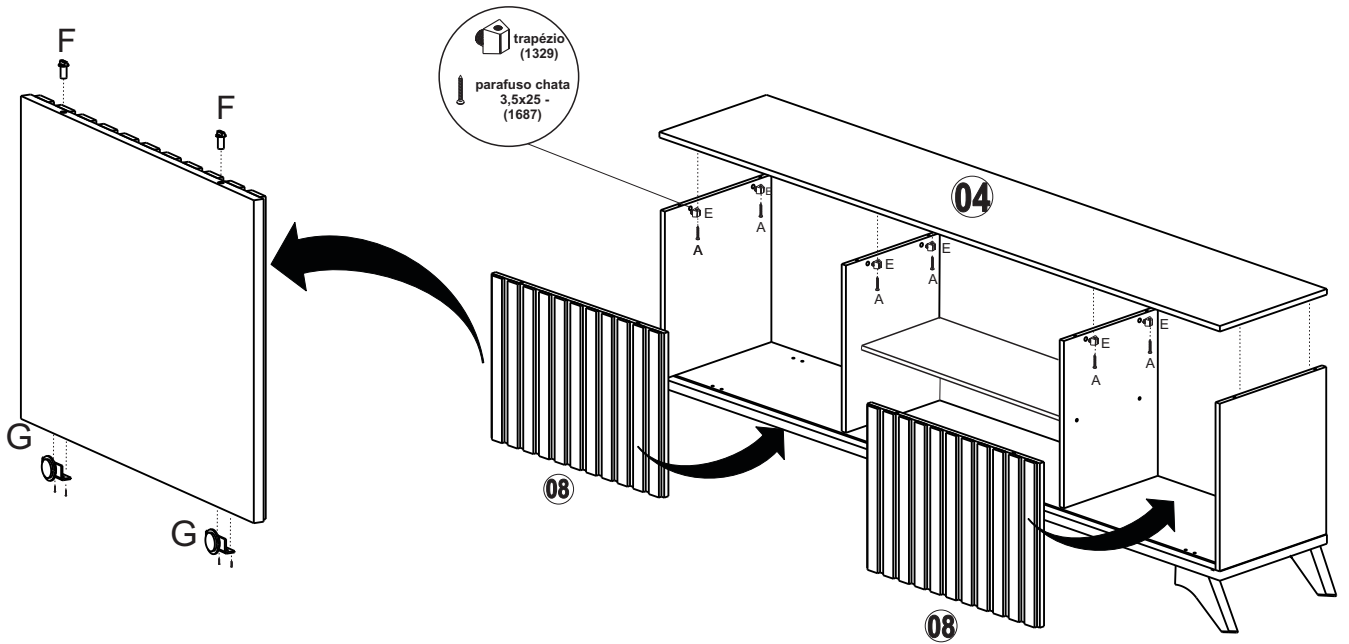
2°



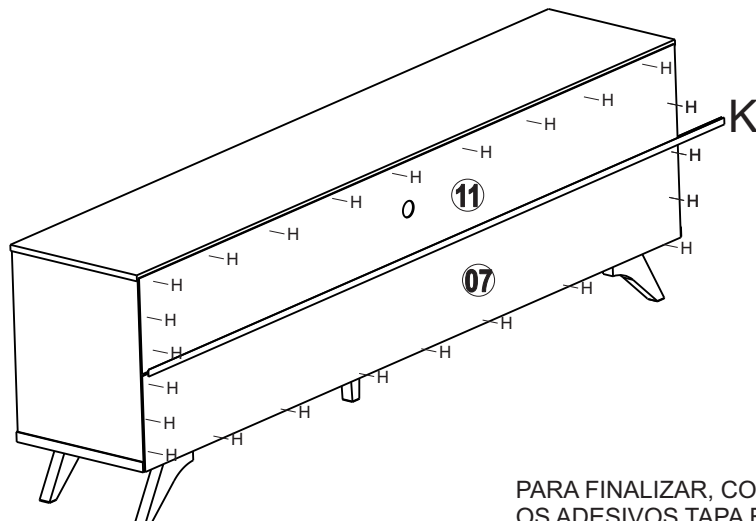
3°



4°



4°



PARA FINALIZAR, COLOCAR
OS ADESIVOS TAPA FURO
NAS CABEÇAS DOS PARAFUSOS VISÍVEIS

“Senhores montadores, por favor, ajude-nos a ajudar”

Certificado de Garantia e Entrega Técnica Valdemóveis

***O preenchimento do formulário pelo consumidor é de responsabilidade do lojista e montadores, assim como, a conferência da assinatura de acordo com o RG.**

Solicitamos que esse termo de garantia convencional seja lido atentamente, preenchido e assinado.

Esta garantia começa a ter validade a partir da data do recebimento do produto pelo lojista e a montagem do mesmo na casa do consumidor final.

Devendo seguir as seguinte orientações:

- 1- Abertura do produto na residência do consumidor final, na frente de pessoa responsável pelo acompanhamento da montagem.
- 2- Conferência de todas as peças do produto, em quantidade e condições, tudo conforme a orientação de montagem.
- 3- Após a montagem fazer o manuseio do produto com a pessoa responsável pelo recebimento, orientando e fazendo os testes necessários para conferir o estado do produto se está perfeito.
- 4- Caso tenha algum defeito, fazer o preenchimento imediato do problema neste formulário, tirar foto e mandar para a empresa no prazo máximo de 1 dia útil.
- 5- Orientar que os produtos home suspenso e painel de fabricação da Valdemóveis tem que ser utilizados para colocação de TV e similares apenas presas no painel ou no home através dos suportes parafusados, que são enviados pela empresa, tendo que ser vistoriados no ato da montagem se esta ficou adequada e segura, não podendo ser colocada em cima dos NICHOS a TV ou similar, pois não foi fabricado com essa finalidade, não tendo condições de aguentar o peso.**
- 6- A Valdemóveis e a loja não se responsabilizam pela fragilidade da parede.

Formulário para ser respondido e assinado pelo consumidor:

Nome consumidora final: _____

CPF n°: _____

RG n°: _____

Endereço: _____

Produto comprado: _____

Código/Lote: _____

- a- Produto foi aberto na frente do consumidor? () sim () não
- b- Produto encontra-se em perfeitas condições? () sim () não
- c- As peças e kits foram completas? () sim () não
- d- O produto após montado e vistoriado está adequado ao uso, não apresentando nenhum defeito? () sim () não
- e- Foi devidamente orientado seu uso? () sim () não
- f- Foi advertido que o produto home e painel não pode ser utilizado o nicho para colocação de TV e similar? () sim () não
- g- Foi vistoriado o produto home e painel e a montagem saiu correta estando seguro ao uso? () sim () não

Após lido e vistoriado venho assinar: _____

Data: _____

Obs: Para qualquer pedido de assistência técnica junto a empresa Valdemóveis o presente documento é essencial e imprescindível, tendo que ser enviado junto com pedido de assistência. As demais normas segue Código de Defesa do Consumidor.

Reclamação do produto no ato da entrega: _____

Disposições Gerais

A Valdemóveis reserva-se ao direito de alterar as características gerais, técnicas e estéticas dos produtos por ela produzidos e comercializados sem prévio aviso.

Este Certificado de Garantia é valido apenas para produtos vendidos e utilizados no território brasileiro.

Data de elaboração: 10/08/2023

Ultima atualização: 00/00/0000

e-mail: assistência @valdemoveis.com.br