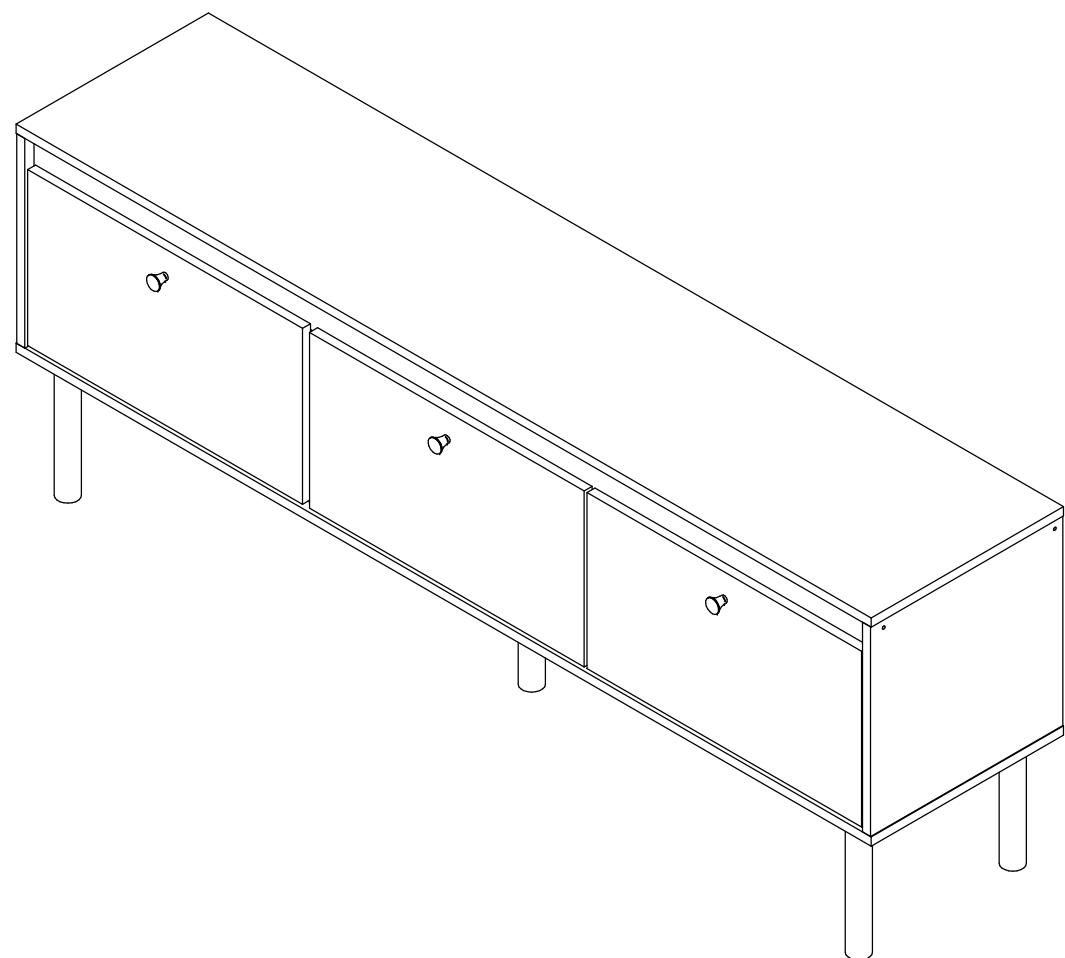


# Rack 160 0673

# Instruções de Montagem

Assembly Instructions / Instrucciones de Montaje



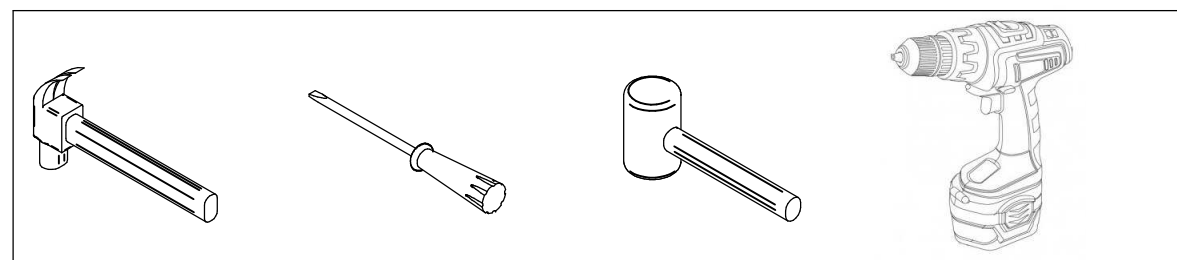
### Lista de ferragens Hardware list Lista de materiales

REF		QNT
A	Cavilha 6 x 30	16
B	Parafuso Flange 3,5x40	12
C	Parafuso Flange 5x50	05
D	Parafuso chato 3,5x14	34
E	Prego 10 x 10	45
F	Cantoneira Fixação 20x20	08
G	Pé Palito	05
H	Parafuso Flange 3,5x22	03
I	Parafuso chato 3,5x20	06
J	Parafuso Maq. M4x25	12
K	Porca Sextavada	12
L	Puxador Ponto	03
M	Dobradiça	06
N	Limitador de Porta	03

### Lista de peças / Parts lists / Lista de piezas

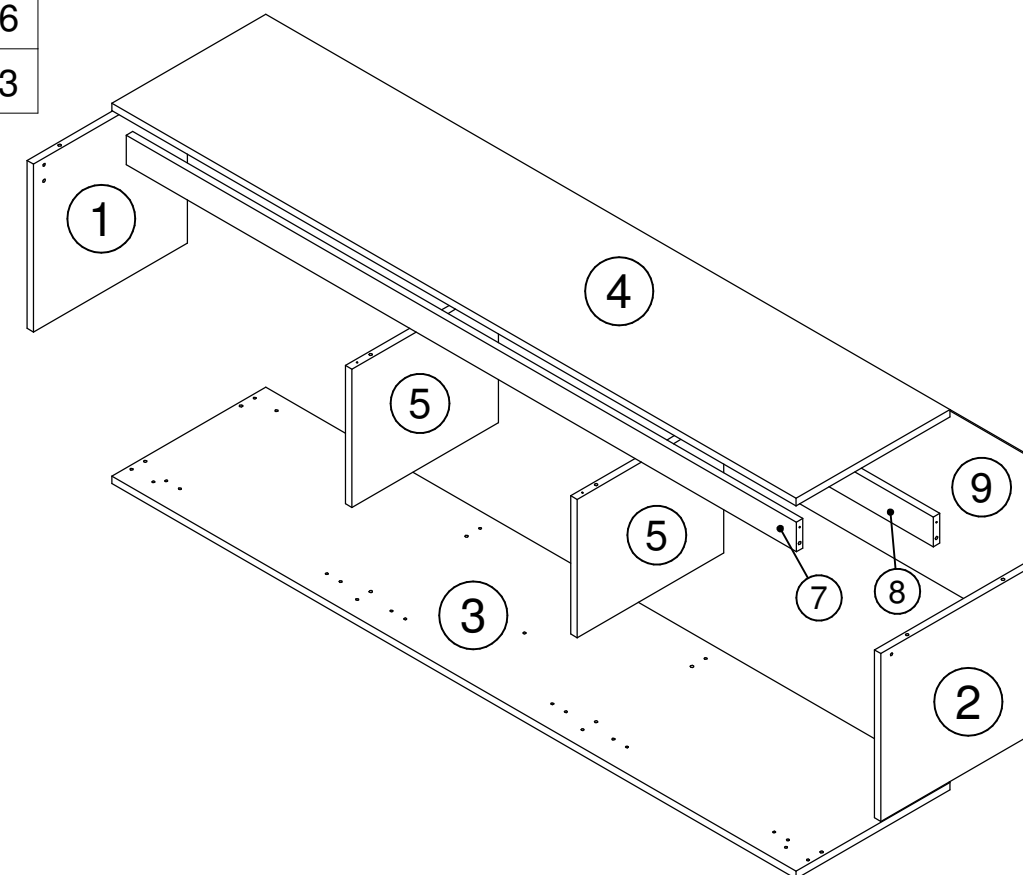
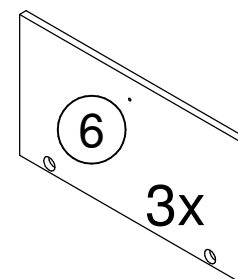
Nº	Descrição	Dimensão	Quant
01	Lat Esq/Lado Izquierdo	340x360x15	01
02	Lat Dir/Lado Derecho	340x360x15	01
03	Base/Base	1600x360x15	01
04	Tampo/Cubrir	1600x360x15	01
05	Divisão/División	280x343x15	02
06	Porta Baculante/Puerta Abatible	514x285x15	03
07	Travessa Frontal/Travesaño Delantero	1567x60x15	01
08	Travessa Traseira/Travesaño Trasero	1567x60x15	01
09	Costa/Costa	1590x364x03	01

## Ferramentas Necessárias Herramientas Necesarias

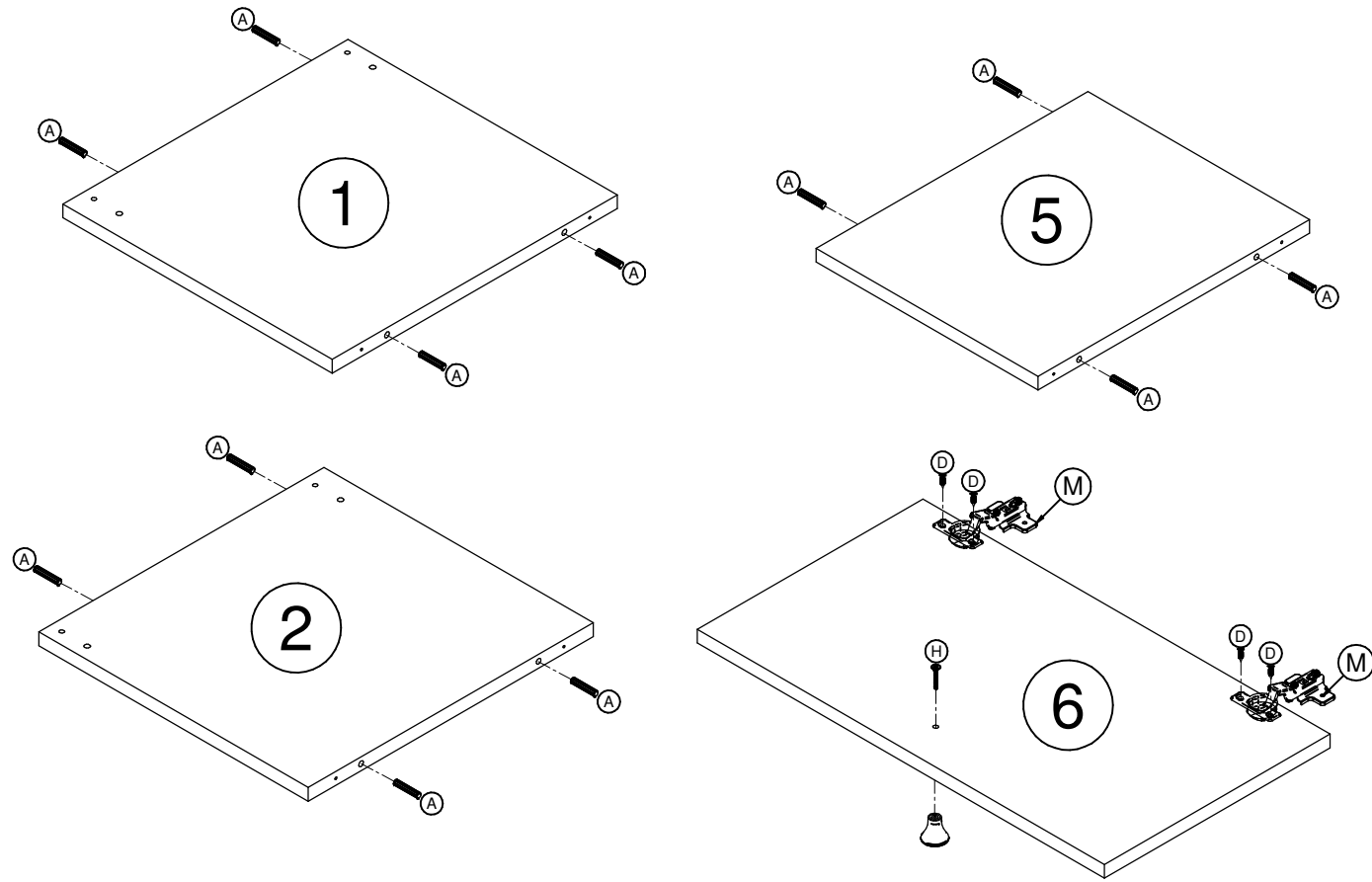


**Antes de montar seu móvel, leia cuidadosamente o Manual de Instruções e o mantenha para futuras consultas. OBRIGADO.**

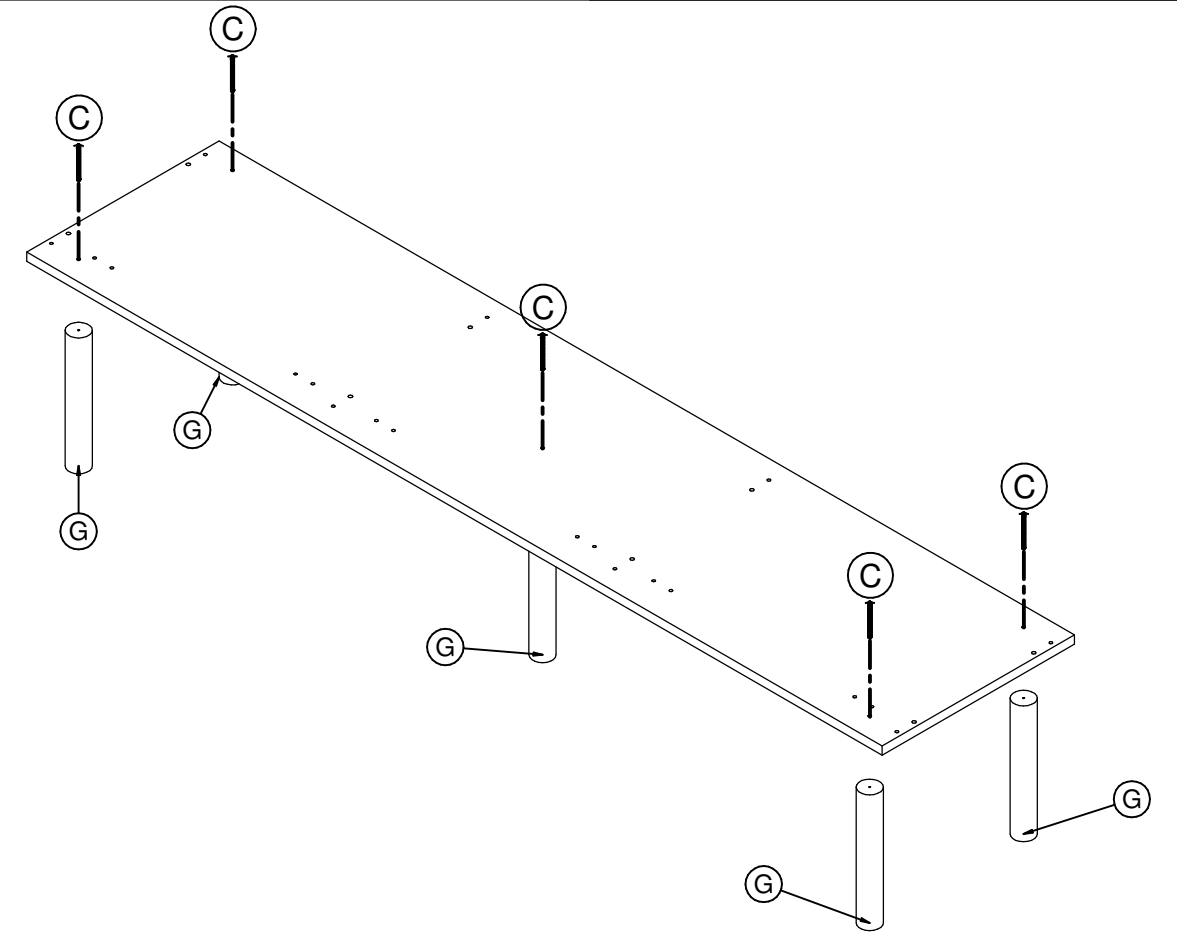
**Antes de pegar el móvil, por favor lea el manual de instrucciones y consérvelo para consultas futuras.**



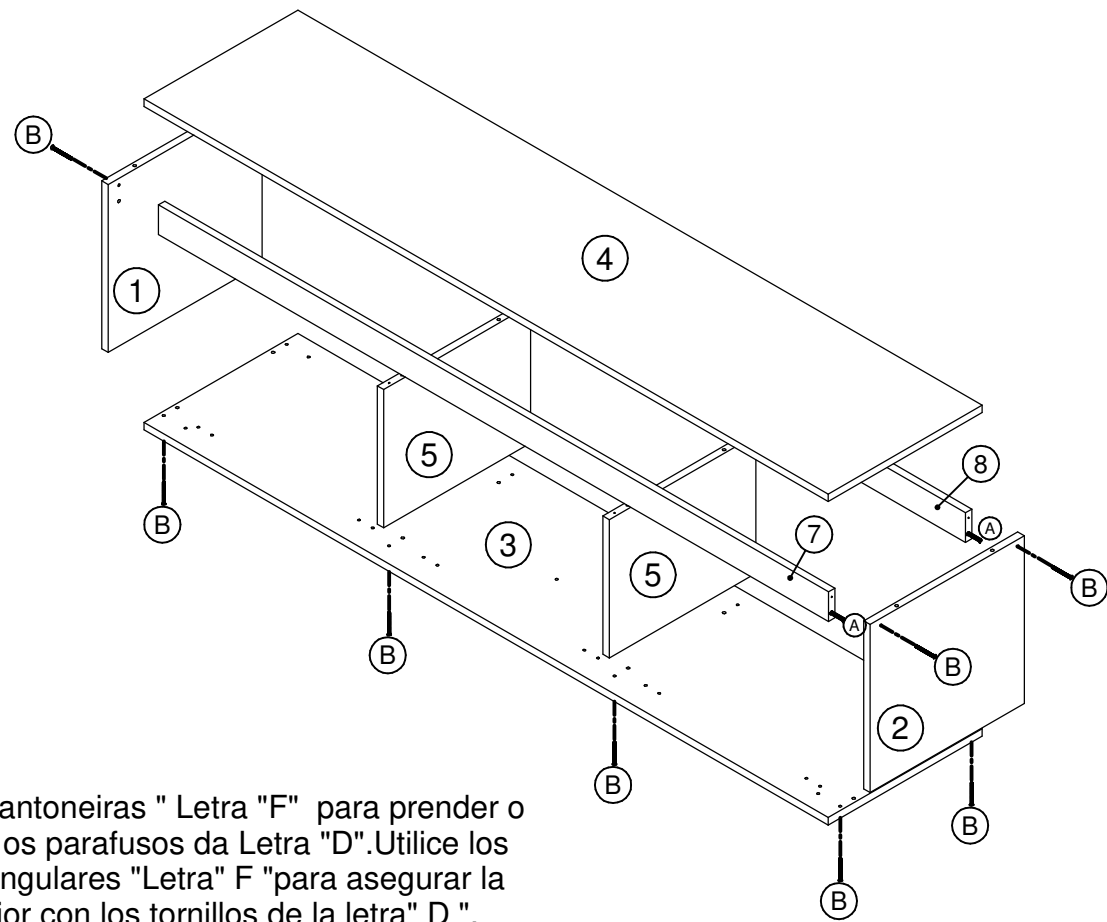
01



02



03



Utilizar as cantoneiras " Letra "F" para prender o tampo com os parafusos da Letra "D". Utilice los corchetes angulares "Letra" F "para asegurar la parte superior con los tornillos de la letra" D ".

04

