

CERTIFICADO DE GARANTIA

GARANTIA

A garantia dos produtos fabricados pela Caemmun Móveis, abrange eventuais defeitos/vícios de fabricação, no prazo estabelecido pelo Código de Defesa do Consumidor, em seu artigo 26, II, o qual prevê a garantia legal de 90 (noventa) dias.

CUIDADOS ESPECIAIS

- Leia com atenção as Instruções do manual de montagem que acompanha o produto.
- Evitar umidade excessiva e exposição prolongada à luz solar.
- Para limpeza usar pano limpo e úmido, não devendo utilizar produtos de limpeza.

EXCLUSÃO DA GARANTIA LEGAL

A falta de observância das instruções contidas no Manual de Montagem, que eventualmente poderá causar danos à mercadoria, tais como: adequação do local para instalação do produto, uso correto dos parafusos e demais componentes, nívelamento, correta distribuição dos objetos no produto (conforme peso / tamanho indicado no manual), dentre outros, bem como transporte inadequado tanto pela Loja, como pelo consumidor.

Defeitos ou danos causados em qualquer componente do produto pela utilização inadequada ou provocado por acidentes, negligência, má condições estruturais da residência, tempo de uso, caso fortuito ou força maior (por exemplo umidade, infiltrações, mofo, cupins, raios marela, chuvas, etc.).

INSTRUÇÕES DE SEGURANÇA

É obrigatório seguir os procedimentos abaixo para uma instalação correta do produto;

Caso a instalação não esteja correta há risco de queda assim como de outros danos;

1. A instalação deste produto deve ser feita por um profissional qualificado;
2. Não instalar em superfícies que possam estar úmidas, conter infiltrações, ou que estejam expostas a qualquer produto que comprometa sua resistência;
3. Para a instalação do produto devem ser utilizados apenas os acessórios que acompanham os mesmos de maneira adequada conforme indica o manual;
4. Ler e observar atentamente toda a instrução antes de iniciar a montagem;
5. Os parafusos devem ser apertados periodicamente;
6. Evitar batidas e contatos com objetos cortantes;
7. Todos os pesos máximos indicados no manual devem ser respeitados;

LEGAL GUARANTEE CERTIFICATE

GUARANTEE

The guarantee of the products manufactured by Caemmun Furniture includes occasional manufacturing defects within the period established by the Código de Defesa do Consumidor (Consumer Protection Law), in its article 26, II, which provides 90 (ninety) days legal guarantee.

SPECIAL CARES

- Read carefully the instructions in the Assembly Instruction that follows the product.
- For cleaning use a clean and damp cloth. Do not use cleaning products.
- Avoid excessive moisture and extreme sun exposition.

EXCLUSION OF LEGAL GUARANTEE

Lack of accomplishment with the instructions enclosed in the Assembly Instruction, which eventually may cause damage to the goods such as unsuitability of the site for product installation, incorrect use of screws and other components, unevenness, improper distribution of objects in the product (as weight / size indicated in the Assembly Instruction), among others, as well as inadequate transportation either by the store or the consumer.

Defects or damage in any product component caused by improper use or accident, negligence, poor structural conditions of residence, time of use, unforeseeable circumstances or force majeure (humidity, leaks, mold, termites, rays, salt air, rain, etc.).

SAFETY INSTRUCTION

It is mandatory to follow the procedures described below to install the product properly;

- If the installation is not correct there is a risk of falling as well as other damages;
- 1. This product must be installed by a qualified professional;
- 2. Do not install it in areas that may be damp, contain infiltrations or are exposed to any product that endangers their endurance;
- 3. In order to install the product it must be used only the accessories that follow it adequately as showed in the instruction manual;
- 4. Read and follow all instructions carefully before starting installation;
- 5. The screws must be tightened periodically;
- 6. Avoid bumps and contact with sharp objects;
- 7. All maximum weights indicated in the instructions must be respected;

CERTIFICADO DE GARANTIA LEGAL

GARANTIA

La garantía de los productos fabricados por Caemmun Mueblería abarca eventuales defectos/vicios de fabricación, en el plazo establecido por el Código de Defensa del Consumidor (Código de Defensa del Consumidor) en su artículo 26, II, lo cual prevé la garantía legal de 90 (noventa) días.

CUIDADOS ESPECIALES

- Lea con atención las instrucciones del Manual de Armado que acompaña el producto.
- Para limpieza usar paño limpio y húmedo, no debiendo utilizarse productos de limpieza.
- Evitar humedad excesiva y exposición prolongada a la luz solar.

EXCLUSIÓN DE LA GARANTIA LEGAL

La falta de observancia de las instrucciones contenidas en el Manual de Armado, que eventualmente podrá causar daños en la mercadería, tales como: adecuación del local para instalación del producto, uso correcto de los tornillos y demás componentes, nivelación, correcta distribución de los objetos en el producto (de acuerdo al peso/tamaño indicado en el manual), de entre otros, bien como transporte inadecuado tanto por la tienda como por el consumidor.

Defectos o daños causados en cualquier componente del producto por la utilización inadecuada o provocado por accidentes, negligencia, malas condiciones estructurales de la residencia, tiempo de uso, caso fortuito o fuerza mayor (por ejemplo humedad, infiltraciones, moho, termitas, rayos, olor de mar, lluvias, etc.).

INSTRUCCIONES DE SEGURIDAD

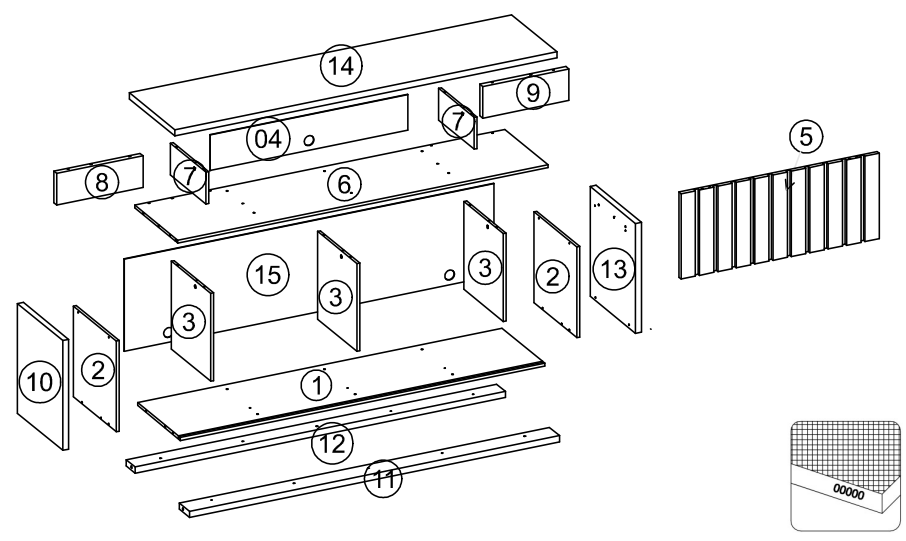
Es obligatorio seguir los procedimientos abajo para instalar el producto correctamente;

Caso la instalación no este correcta hay riesgo de caerse el producto, así como otros daños;

1. El producto debe ser instalado por un profesional calificado;
2. No instalar en superficies que puedan estar húmedas, contener infiltraciones o que estén expuestas a cualquier producto que comprometer su resistencia;
3. Para la instalación del producto deben ser usados apenas los accesorios que lo acompañan de manera adecuada como indica el manual;
4. Leer y observar atentamente toda la instrucción antes de iniciar el armado;
5. Los tornillos deben ser apretados periódicamente;
6. Evitar choques y contacto con objetos cortantes;
7. Todos los pesos máximos indicados en el manual deben ser respetados;

Relação de Ferramentas e Acessórios | Tools and Accessories list | Relacion de Herramientas y Accesorios

1 Volume / 1 Box / 1 Caja	Ferramentas Tools / Herramientas	1 Pessoa 1 Person / 1 Persona	CÓDIGO DE PEÇA Code of the piece / Código de la pieza
	 Ferramentas não inclusas Tools not included Herramientas no incluidas		OBS: SEGUIR A SEQUÊNCIA DE MONTAGEM LOCALIZADA NOS NÚMEROS CIRCULADOS. Obs: Follow assembly sequence located on the numbers. Obs: Seguir la secuencia de ensamble ubicada abajo en los números.



Os códigos das peças estão identificados nas mesmas.
The pieces code are stamped on.
Los códigos de las piezas están sellados en las mismas.

SEQUENCIA	CODIGO	DESCRIÇÃO	MEDIDAS	MATERIAL	QUANT	VOL
		Código e Cor / Code and Color / Código y Color			Quantidade / Quantity / Cantidad	Volume / Volumen
01	60003004	14 BASE	1526 x 358 x 12	MDP	1	1/1
02	60005006	3 LATERAL INTERNA	372 x 359 x 12	MDP	1	1/1
03	60004005	4 DIVISORIA INFERIOR	360 x 325 x 12	MDP	3	1/1
04	30010005	3 FUNDO SUPERIOR	828 x 146 x 3	HDF	1	1/1
05	60007004	9 PORTA DE CORRER	830 x 350 x 18	MDP	1	1/1
06	60003004	15 BASE DVD	1550 x 360 x 12	MDP	1	1/1
07	60004005	6 DIVISORIA SUPERIOR	298 x 130 x 25	MDP	2	1/1
08	60010003	7 FUNDO LAT. DVD ESQ.	354 x 130 x 25	MDP	1	1/1
09	60010003	8 FUNDO LAT. DVD DIR.	354 x 130 x 25	MDP	1	1/1
10	60005006	5 LATERAL EXTERNA ESQUERDA	450 x 380 x 25	MDP	1	1/1
11	60015000	1 REGUA FRONTAL	1550 x 85 x 25	MDP	1	1/1
12	60015000	2 REGUA TRASEIRA	1550 x 75 x 25	MDP	1	1/1
13	60005006	1 LATERAL EXTERNA DIREITA	450 x 380 x 25	MDP	1	1/1
14	60002004	2 TAMPO	1600 x 380 x 25	MDP	1	1/1
15	30010005	6 FUNDO INFERIOR	1547 x 378 x 3	HDF	1	1/1

Informações Técnicas | Technical Information | Informacion Tecnica

Aspecto Final
Final Aspecto

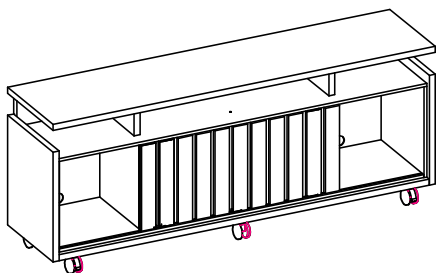
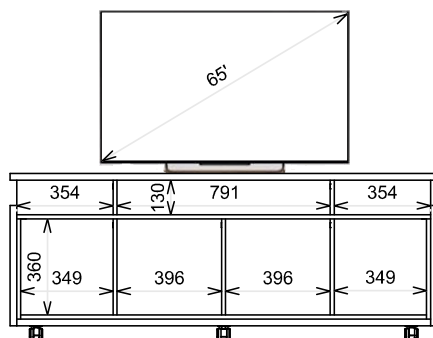
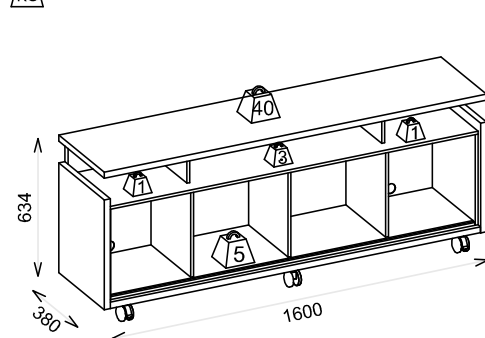


Imagem Ilustrativa do produto.
Illustrative image of the product.

Medidas Internas
Internal Measures
Las Medidas Internas



Pesos e Medida Final
Weights and Measures
Pesos y Medidas



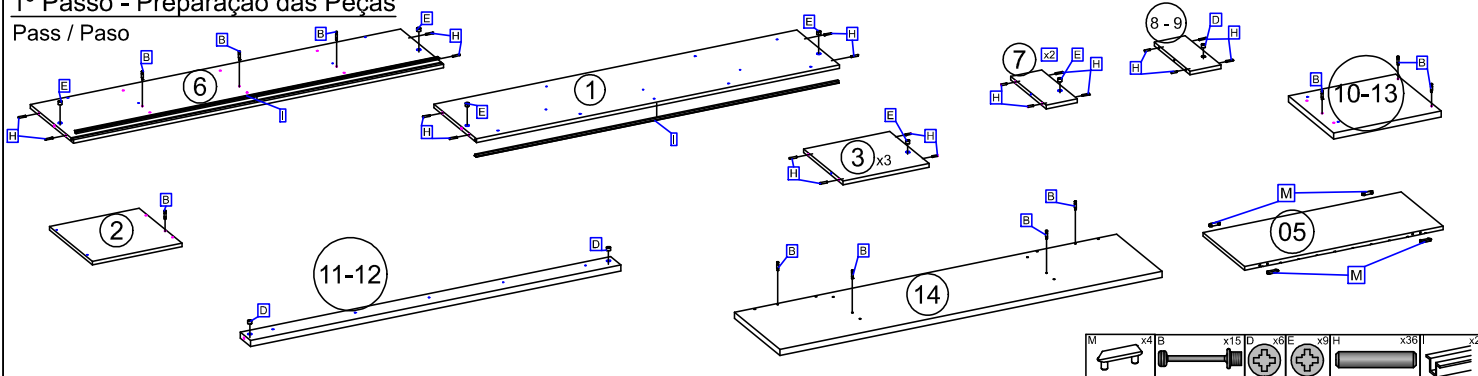
ACESSÓRIOS | ACCESSORIES | ACCESORIOS

A x21 PARAFUSO CABEÇA CHATA 3,5X35MM	B x15 PARAFUSO MINIFIX 5,8X30 MM	C x24 PARAFUSO CABEÇA FLANGEADA 3,5X12MM	D x6 TAMBOR MINIFIX 15MM	E x9 TAMBOR MINIFIX 12MM	F x52 PREGO 8X8MM	G x8 JUNÇÃO DE FUNDO 14X14MM	H x36 CAVILHA MADEIRA 6X30MM	I x2 PERFIL TRILHO PLÁSTICO 152MM	J x2 RODIZIO 50MM COM TRAVA	K x4 RODIZIO 50MM SEM TRAVA	
L x2 TAPA FURO 1º PADRÃO	L2 x3 TAPA FURO 2º PADRÃO	M x4 GUIA DESLIZANTE									

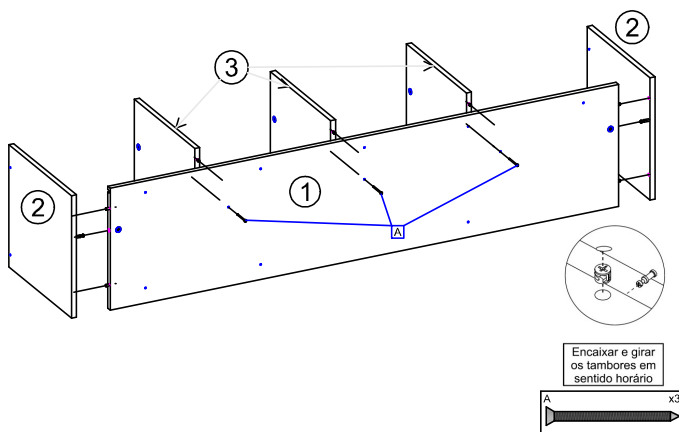
Início da Montagem | Assembly Start | Inicio del Ensamble

1º Passo - Preparação das Peças

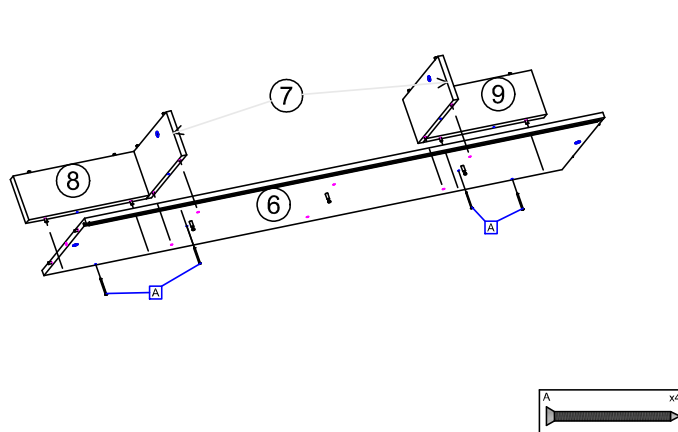
Pass / Paso



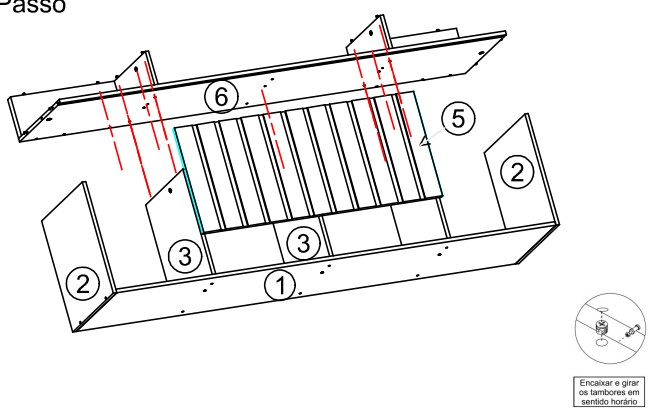
2º Passo



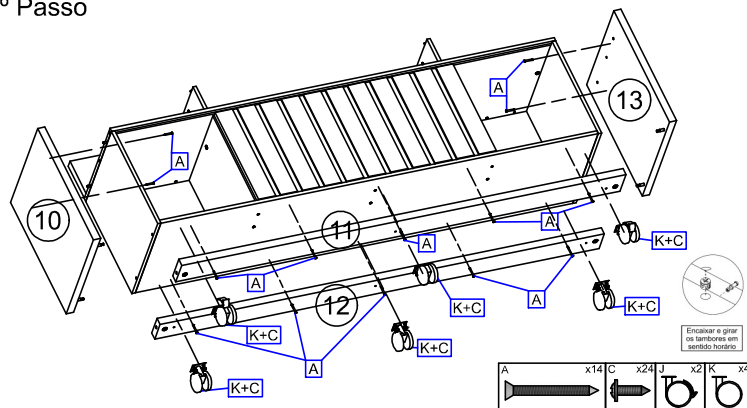
3º Passo



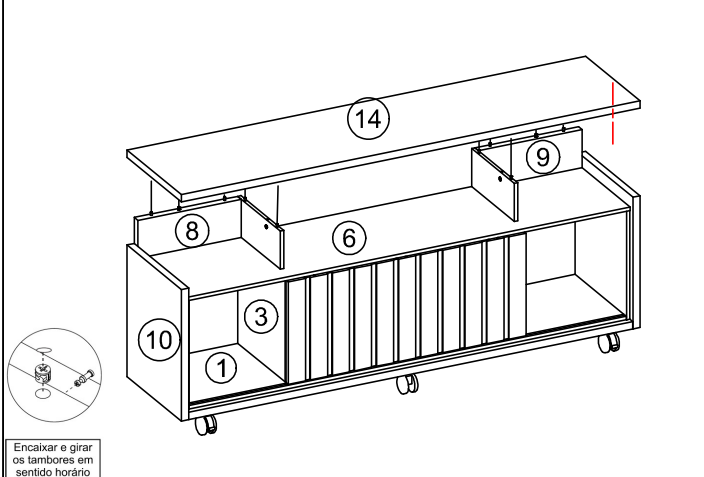
4º Passo



5º Passo



6º Passo



7º Passo

