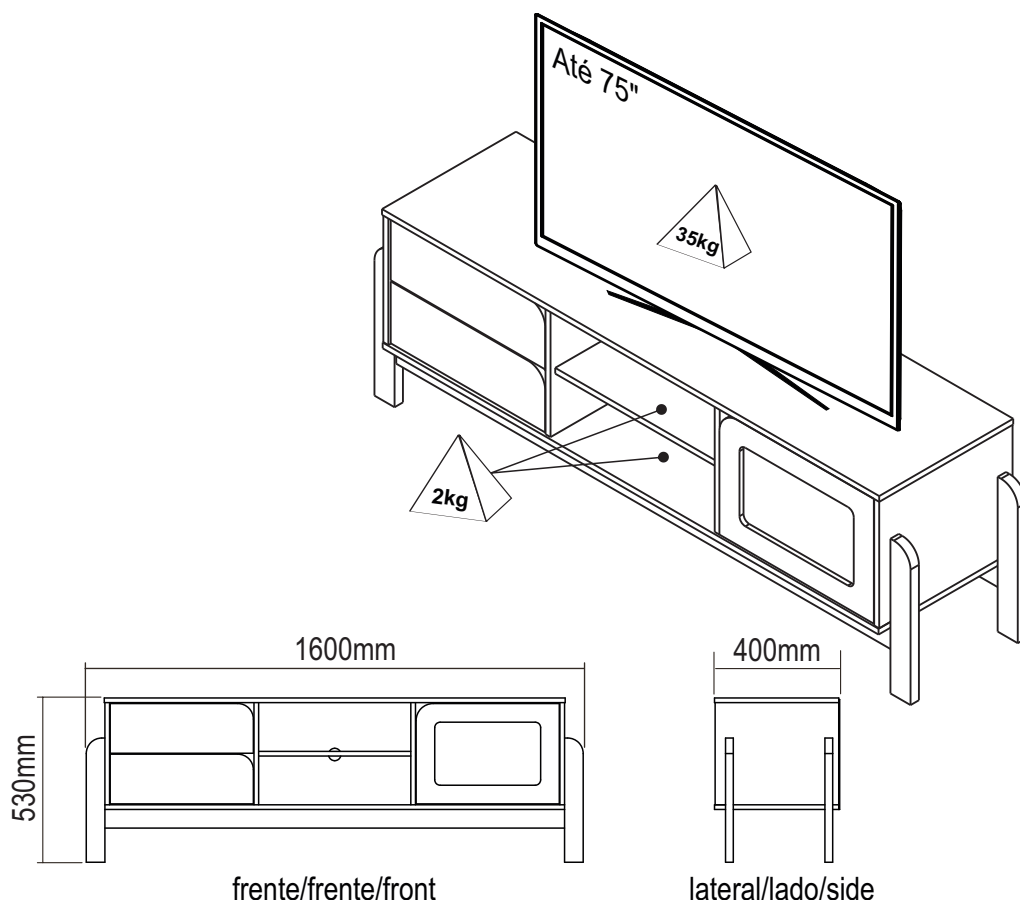




Rack Nature

Rack Nature / Nature Rack



Conservação e Limpeza - Conservación y Limpieza - Conservation and Cleaning

Não expor o produto ao sol, altas temperaturas e umidade. Não arrastar objetos sobre a superfície do móvel (ex.: TV, DVD, aparelho de som, objetos decorativos...) e manter em local seco e arejado. Para a limpeza, utilizar um pano seco e macio. Não é necessário o uso de materiais abrasivos ou álcool.

No exponga el producto a la luz solar, las altas temperaturas y la humedad. No arrastre los objetos a través de la superficie de la unidad (por ejemplo, TV, DVD, equipo de música, objetos de decoración ...) Mantener en un lugar fresco y seco. Para la limpieza, utilizar un paño seco y suave. El uso de materiales abrasivos o del alcohol no es necesario.

Do not expose the product to sunlight, high temperatures and humidity. Do not drag objects across the surface of the unit (TV, DVD, stereo, decorative objects ...) keep it in a cool dry place. For cleaning, use a dry and soft cloth. Do not use abrasive materials or alcohol.

Garantia

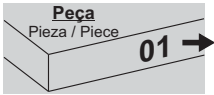
Este certificado de Garantia é uma vantagem adicional oferecida ao consumidor, porém para que o mesmo tenha validade é imprescindível que seja apresentada a NOTA FISCAL de compra do produto.

Com este produto, a Artely tem como objetivo atender plenamente o proprietário-consumidor, proporcionando a garantia na forma aqui estabelecida, pelo período de três meses a partir da data da nota fiscal de compra. A Artely restringe a sua responsabilidade à substituição gratuita das peças defeituosas, em caso de defeitos ou avarias devidamente constatados como sendo de fabricação, durante a vigência desta garantia.

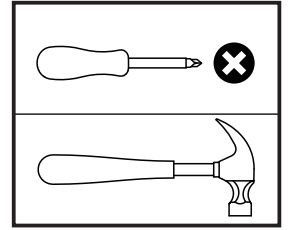
A Artely declara a garantia nula e sem efeito se o produto for alterado, adulterado, molhado ou consertado e ainda pela prática de montagem inadequada ou mau uso. Também será considerada nula em casos de força maior, como aqueles causados por agentes da Natureza (chuvas, incêndios, excesso de umidade, cupins,...) e eventos externos como objetos arrastados sobre a superfície do móvel (ex.: TV, DVD, aparelho de som, objetos decorativos...).

Para exercer seus direitos de comprador é importante que antes de montar seu produto você leia com atenção as instruções de cada passo do manual de montagem que acompanha o móvel.

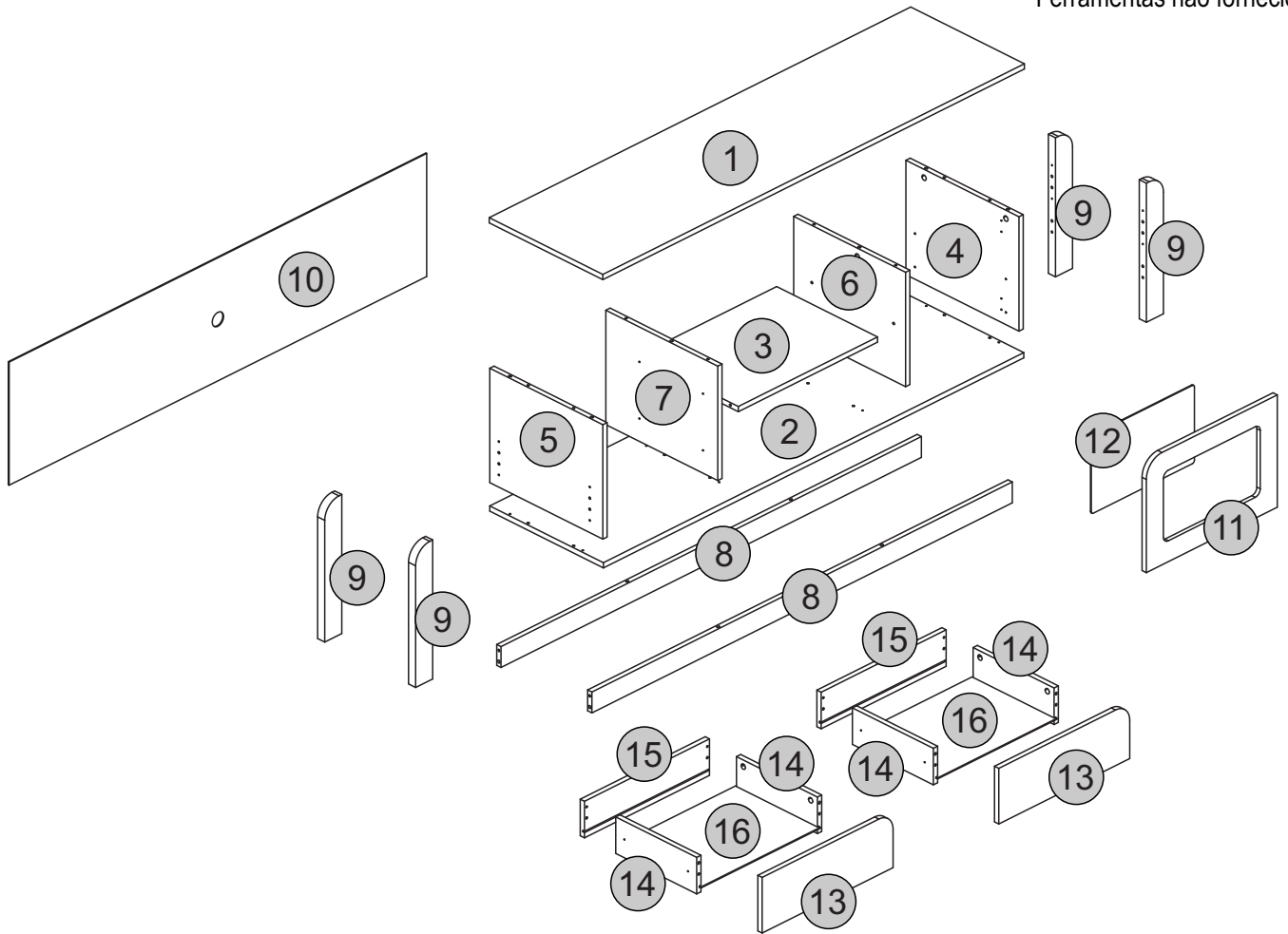
Caso o produto não esteja em conformidade, entre em contato com a loja onde efetuou a compra e faça sua reclamação, apontando os defeitos técnicos observados. Para agilizar o seu atendimento, tenha sempre em mãos o manual de montagem com os respectivos números das peças defeituosas, conforme descritas no manual.



- O número na borda da peça corresponde ao manual.
- Para retirada do número usar Lustra-Móveis, Alcool em Gel ou Borracha.
- El número en el borde de la pieza coincide con el manual.
- Use una goma de borrar blanca, alcohol en gel o lustrador para muebles para eliminar los números.
- The number on the edge of the piece matches the manual.
- Use a White eraser, Alcohol Gel or Furniture Polish to remove the numbers.



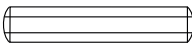

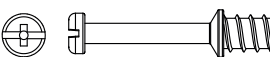
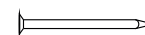
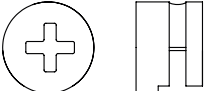
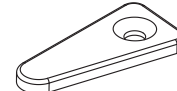

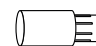
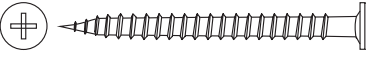
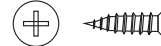
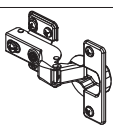

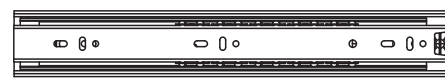
Ferramentas não fornecidas



Descrição	Material	Qtd	Descripción	Description
1-Tampo (1484x400x15mm)	MDP	1	1-Tapa	1-Top
2-Base (1480x400x15mm)	MDP	1	2-Base	2-Base
3-Prateleira (490x355x15mm)	MDP	1	3-Estante	3-Shelf
4-Lateral Direita (398x329x15mm)	MDP	1	4-Lado derecho	4-Right side
5-Lateral Esquerda (398x329x15mm)	MDP	1	5-Lado izquierdo	5-Left side
6-Divisão Direita (394x329x15mm)	MDP	1	6-División derecho	6-Right Division
7-Divisão Esquerda (394x329x15mm)	MDP	1	7-División izquierdo	7-Left Division
8-Travessa Inferior (1480x60x15)	MDF	2	8-Travesaño inferior	8-Bottom Crossbar
9-Pés (400x60x25mm)	MDF	4	9-Pie	9-Foot
10-Traseiro (1470x354x3mm)	MDF	1	10-Trasero	10-Rear
11-Porta (461x323x15mm)	MDF	1	11-Puerta	11-Door
12-Painel da Porta (363x225x3mm)	MDF	1	12-Panel Puerta	12-Panel Door
13-Frente Gaveta (461x160x15mm)	MDF	2	13-Cajón Frontal	13-Drawer Front
14-Lateral Gaveta (285x105x15mm)	MDF	4	14-Lado Cajón	14-Drawer Side
15-Traseiro Gaveta (440x105x15mm)	MDF	2	15-Trasero Cajón	15-Drawer Rear
16-Fundo Gaveta (420x295x3mm)	MDF	2	16-Fondo Cajón	16-Drawer Bottom

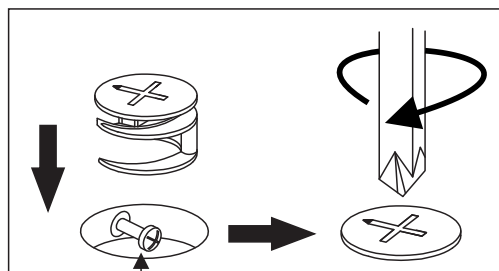
Lista de Materiais

Lista de Materiales/ Hardware List

A		Cavilha / Tarugo / Dowel Ø6x30mm Madeira	40	H		Sapata Fixa / Pata Fija / Fixed Foot Ø2,0x10mm Plástico	04
B		Minifix / Minifix / Minifix Ø7x30mm Metal	24	J		Prego / Clavo / Nail 8x8 Metal	26
C		Tambor / Tambor / Minifix Cam Ø15x12mm Metal	24	K		Tramela/ Trampa / Fastener 25x12 Plástico	08
D		Tapa furo adesivo / Adhesivo / Hole Cover Ø18mm Papel	16	L		Pino sustentação Pin de suporte / Support pin Ø6x18mm	01
E		Parafuso / Tornillo / Screw / Ø3,5x40mm CP Metal - Cabeça Philips	16	M		Parafuso Ø3,5x12mm CC Metal - Cabeça Philips	24
F		Dobradiça / Bisagra / Hinge / Metal - 35mm	02	N		Parafuso Ø4x14mm CP Metal - Cabeça Philips	11
G		Corrediça	04				

DICAS PARA FIXAR MINIFIX

TIP TO FASTEN THE MINIFIX
PISTA PARA ARREGLAR EL MINIFIX



Cabeça do parafuso precisa estar no centro

La cabeza del tornillo debe estar en el centro

Screw head has to be in the center

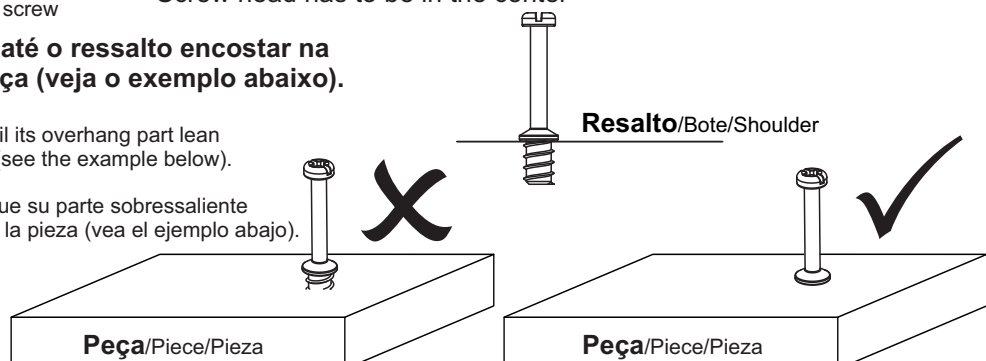
Parafuso Minifix

Tornillo minifix/Minifix screw

Fixe o parafuso até o ressalto encostar na superfície da peça (veja o exemplo abaixo).

Tighten the screw until its overhang part lean on the piece surface (see the example below).

Fije el tornillo hasta que su parte sobresaliente toque la superficie de la pieza (vea el ejemplo abajo).



Lista de cores dos Materiais

Cor Produto	D	P
CAR/MEN	CAR/MEN	OFF
CAR/OFF	CAR/OFF	OFF
PIN/OFF	PIN/OFF	OFF
Qty	16/4	20

Legenda de cores

OFF - Off White	MEN - Menta
CAR - Carvalho	PIN - Pinho
BR - Branco	PR - Preto

Passo 1

Paso/Step

PEÇA
Pieza/Piece

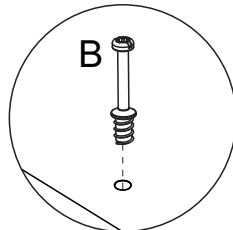
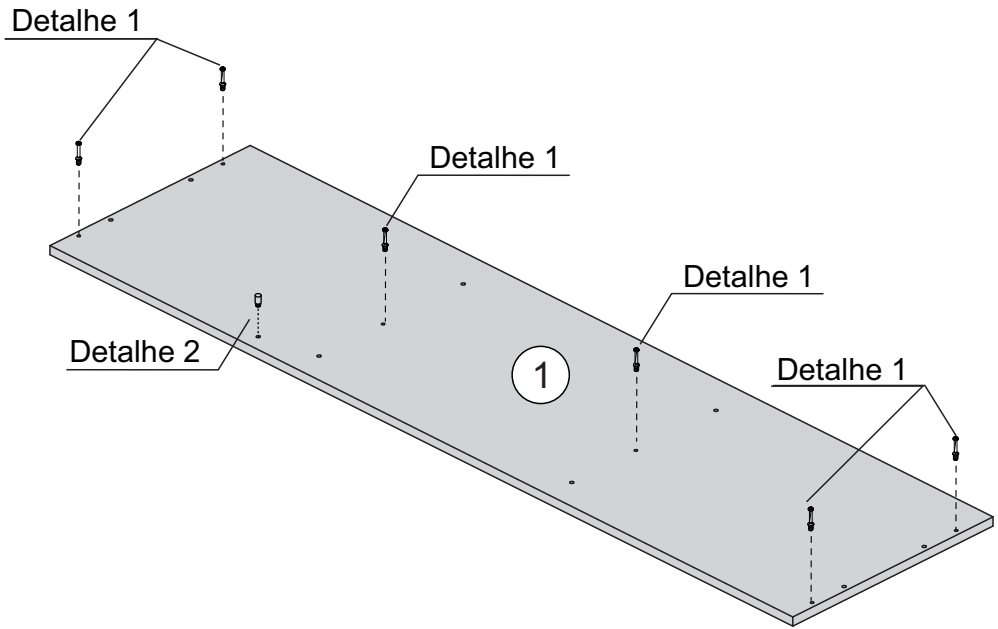
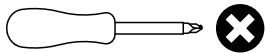
1 - TAMPO x1

FERRAGEM
Herraje/Hardware

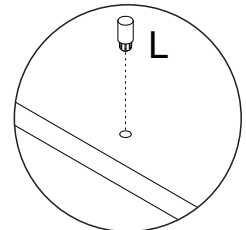
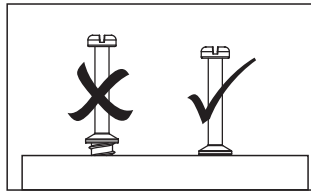
B  06

L  01

FERRAMENTA
Herramienta/Tool



Detalhe 1
Detalle/Detail



Detalhe 2
Detalle/Detail

Passo 2

Paso/Step

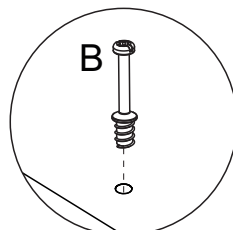
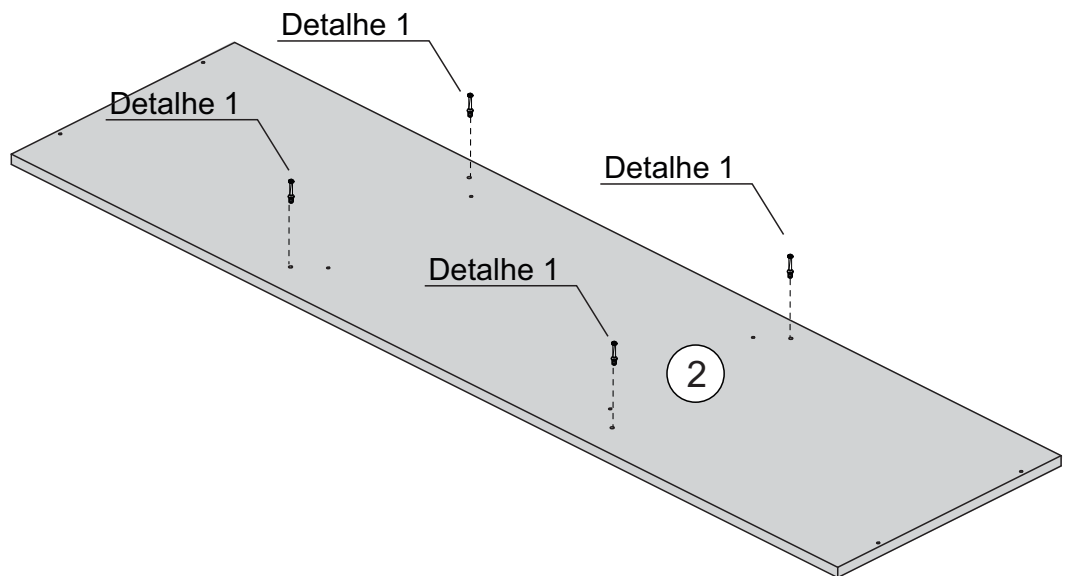
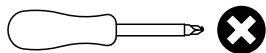
PEÇA
Pieza/Piece

2 - BASE x1

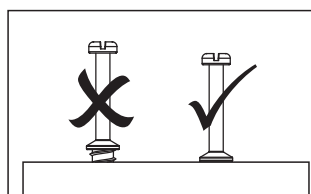
FERRAMENTA
Herramienta/Tool

B  04

FERRAMENTA
Herramienta/Tool



Detalhe 1
Detalle/Detail




Passo 3

Paso/Step

PEÇA
Pieza/Piece

5 - LATERAL ESQUERDA x1

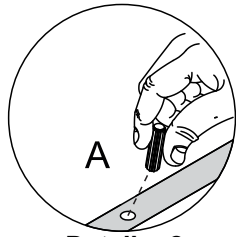
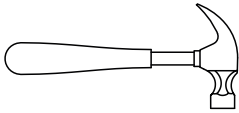
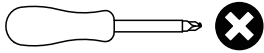
FERRAGEM
Herraje/Hardware

A  04

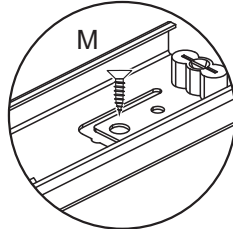
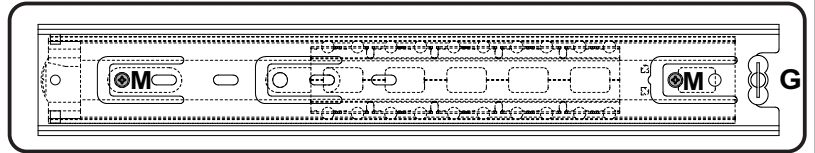
M  04

G  02

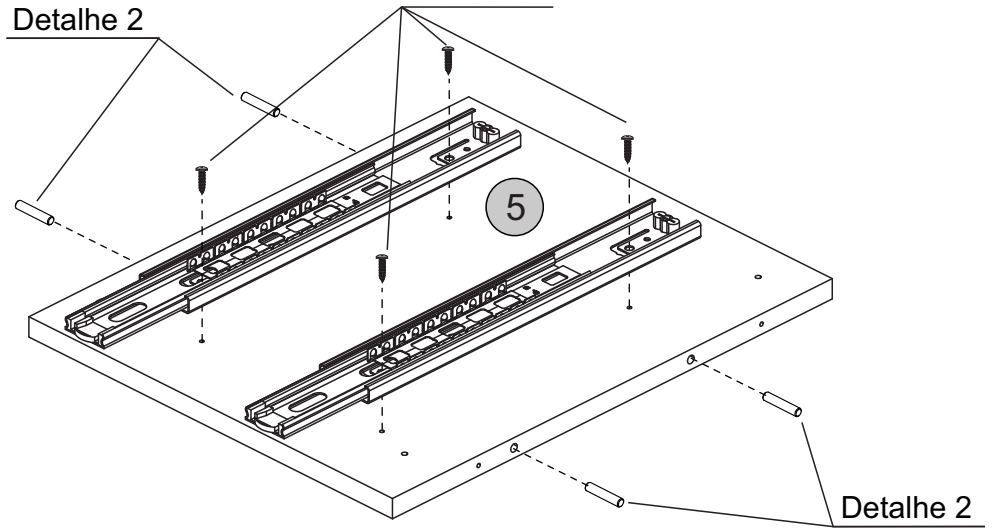
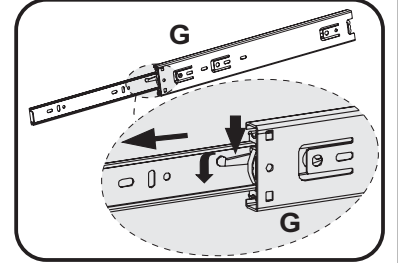
FERRAMENTA
Herramienta/Tool



Detalhe 2
Detalle/Detail



Detalhe 3
Detalle/Detail




Passo 4

Paso/Step

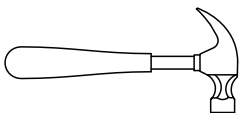
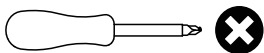
PEÇA
Pieza/Piece

4 - LATERAL DIREITA x1

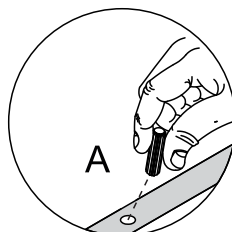
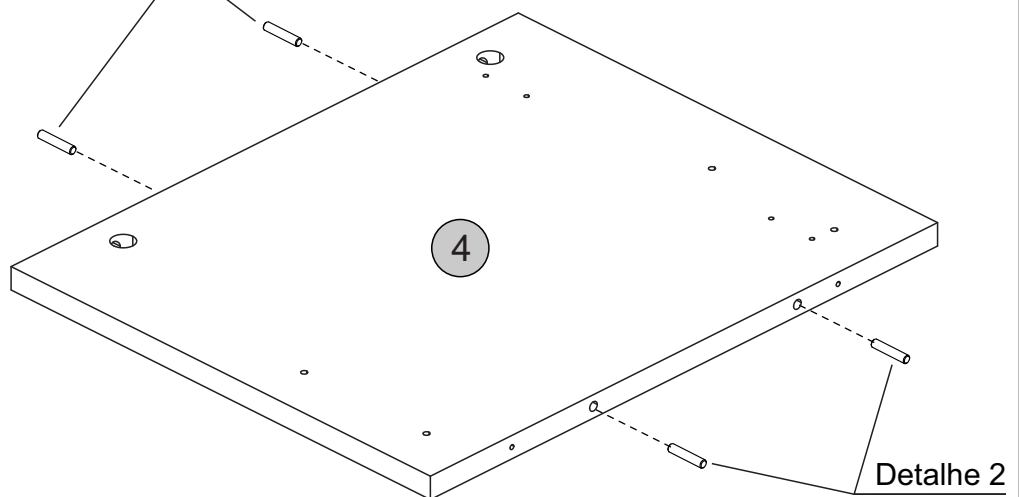
FERRAGEM
Herraje/Hardware

A  04

FERRAMENTA
Herramienta/Tool



Detalhe 2



Detalhe 2
Detalle/Detail

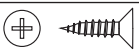
Passo 5

Paso/Step

PEÇA
Pieza/Piece

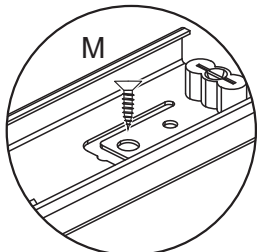
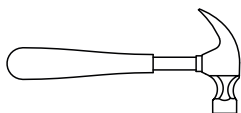
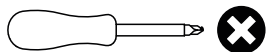
7 - DIVISÃO ESQUERDA x1

FERRAGEM
Herraje/Hardware

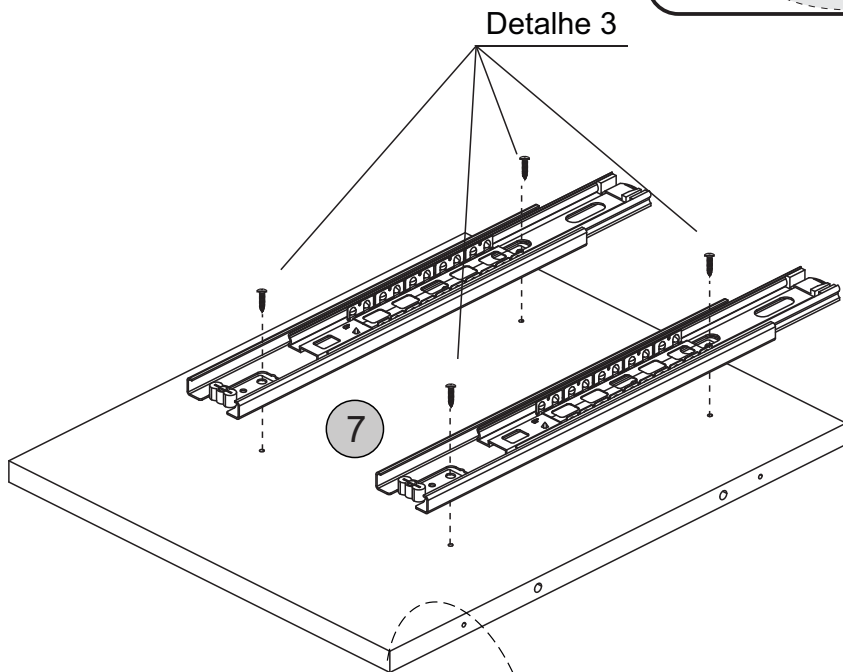
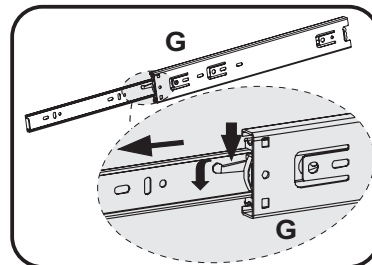
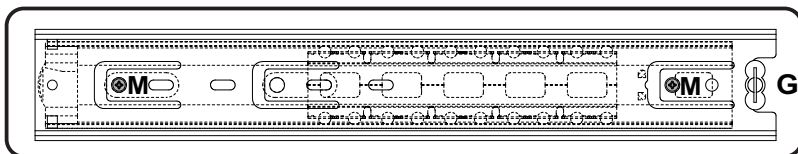
M  04

G  02

FERRAMENTA
Herramienta/Tool



Detalhe 3
Detalle/Detail



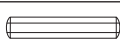
Passo 6

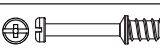
Paso/Step

PEÇA
Pieza/Piece

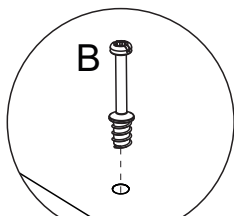
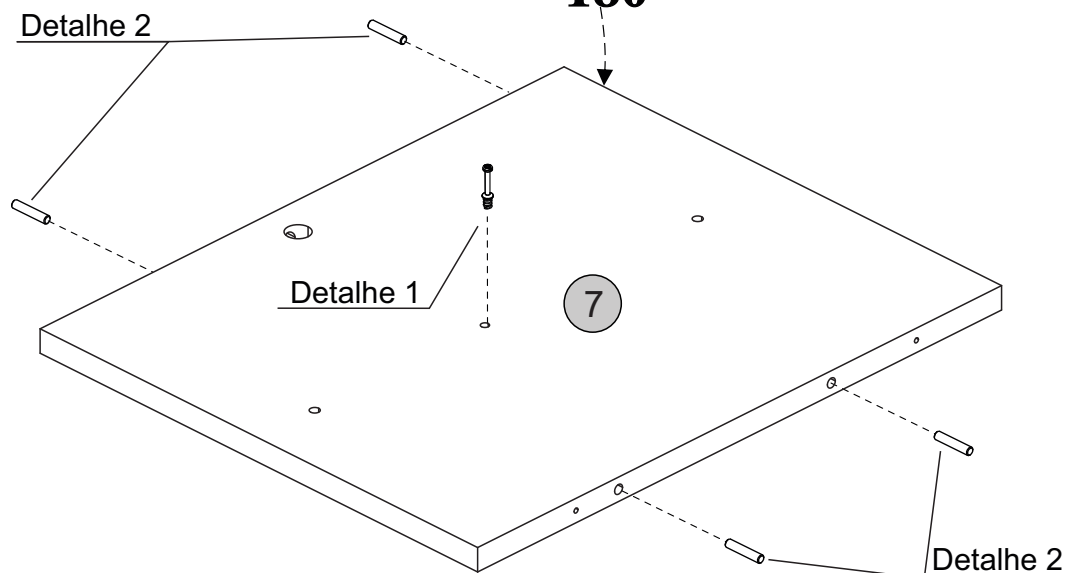
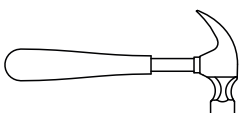
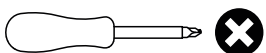
7 - DIVISÃO ESQUERDA x1

FERRAGEM
Herraje/Hardware

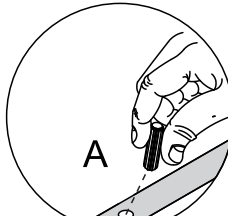
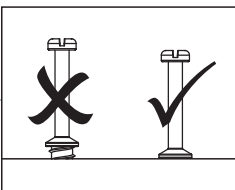
A  04

B  01

FERRAMENTA
Herramienta/Tool



Detalhe 1
Detalle/Detail



Detalhe 2
Detalle/Detail

Passo 7

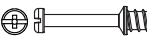
Paso/Step

PEÇA
Pieza/Piece

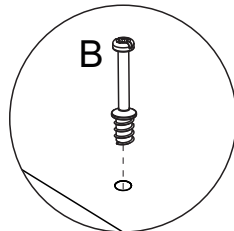
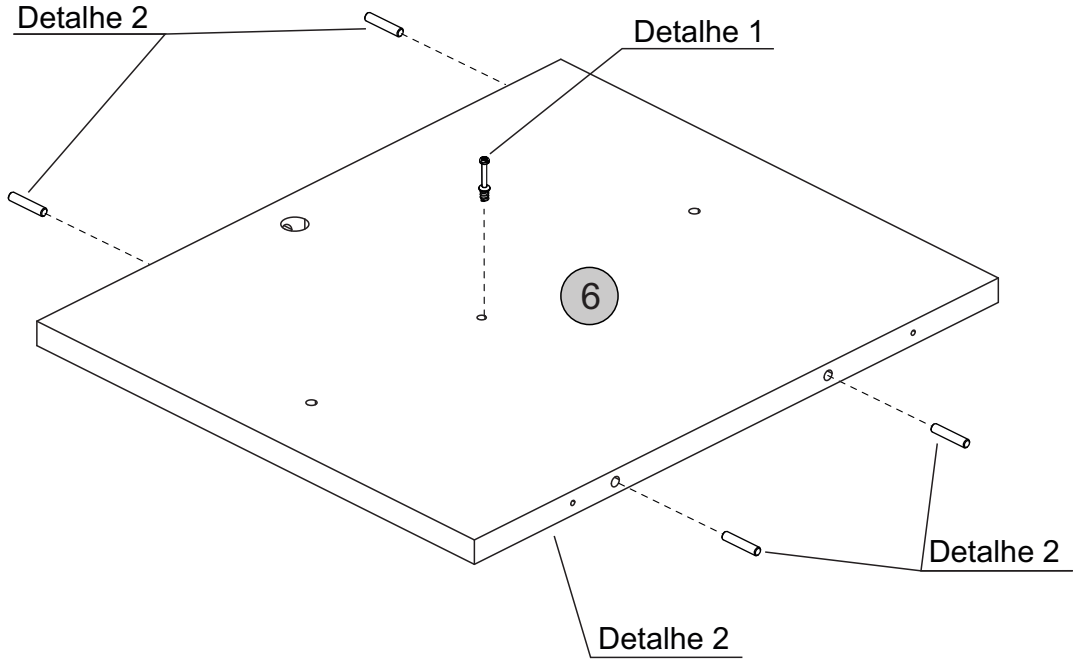
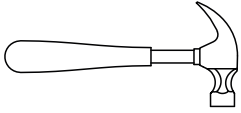
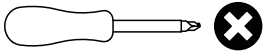
6 - DIVISÃO DIREITA x1

FERRAGEM
Herraje/Hardware

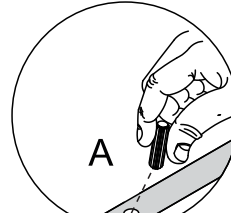
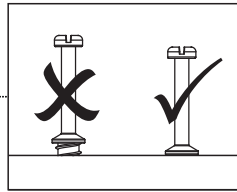
A  04

B  01

FERRAMENTA
Herramienta/Tool



Detalhe 1
Detalle/Detail



Detalhe 2
Detail/Detalle

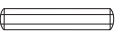
Passo 8

Paso/Step

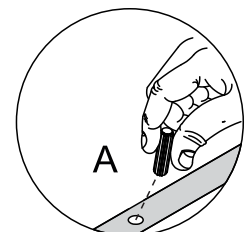
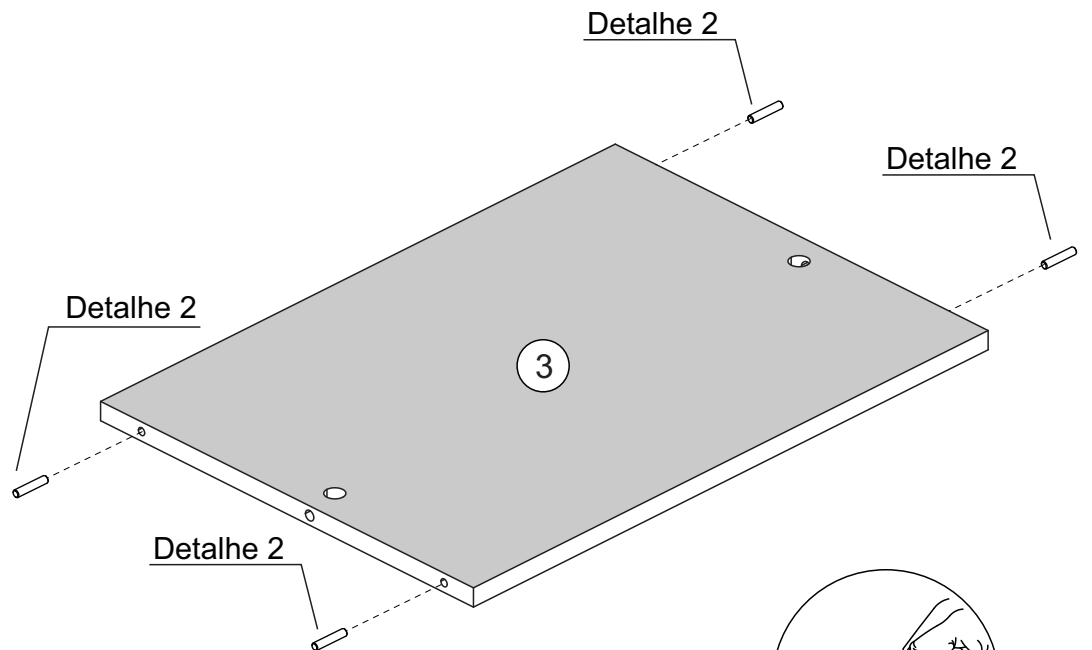
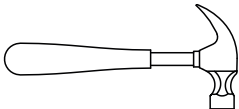
PEÇA
Pieza/Piece

3 - PRATELEIRA x1

FERRAGEM
Herraje/Hardware

A  04

FERRAMENTA
Herramienta/Tool



Detalhe 2
Detail/Detalle

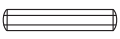
Passo 9

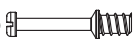
Paso/Step

PEÇA Pieza/Piece

9 - PÉS x4

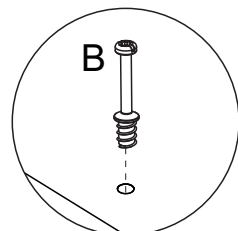
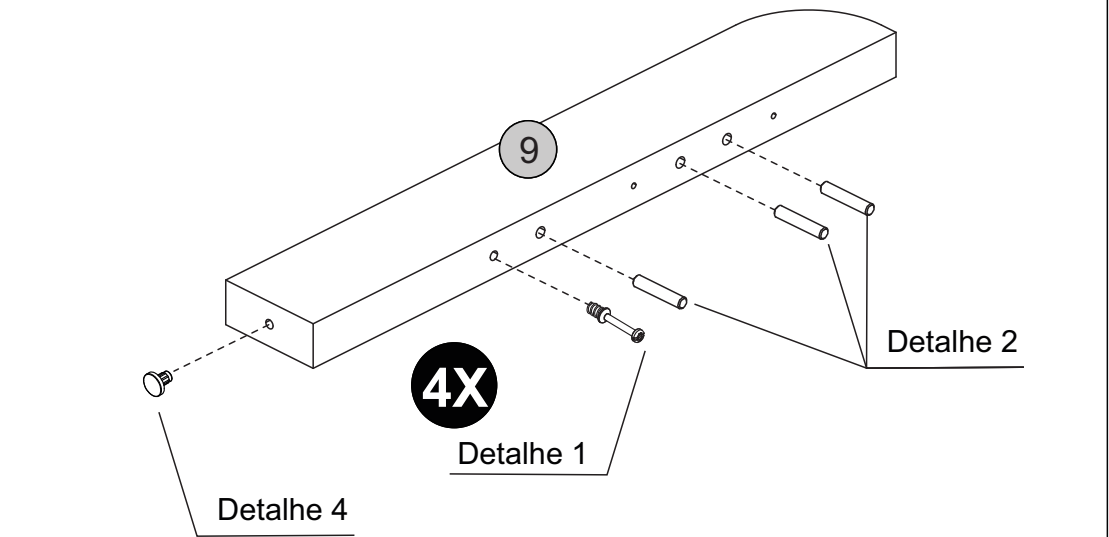
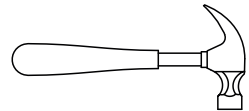
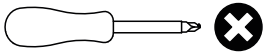
FERRAGEM Herraje/Hardware

A  12

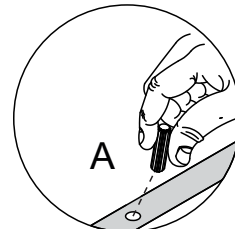
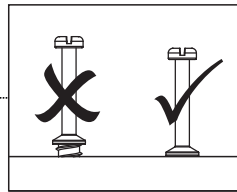
B  04

H  04

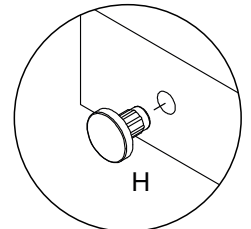
FERRAMENTA Herramienta/Tool



Detalhe 1
Detalle/Detail



Detalhe 2
Detail/Detaille



Detalhe 4
Detalle/Detail

Passo 10

Paso/Step

PEÇA Pieza/Piece

11 - PORTA x1

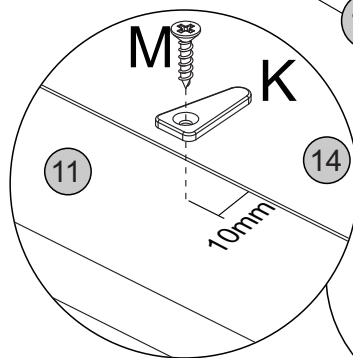
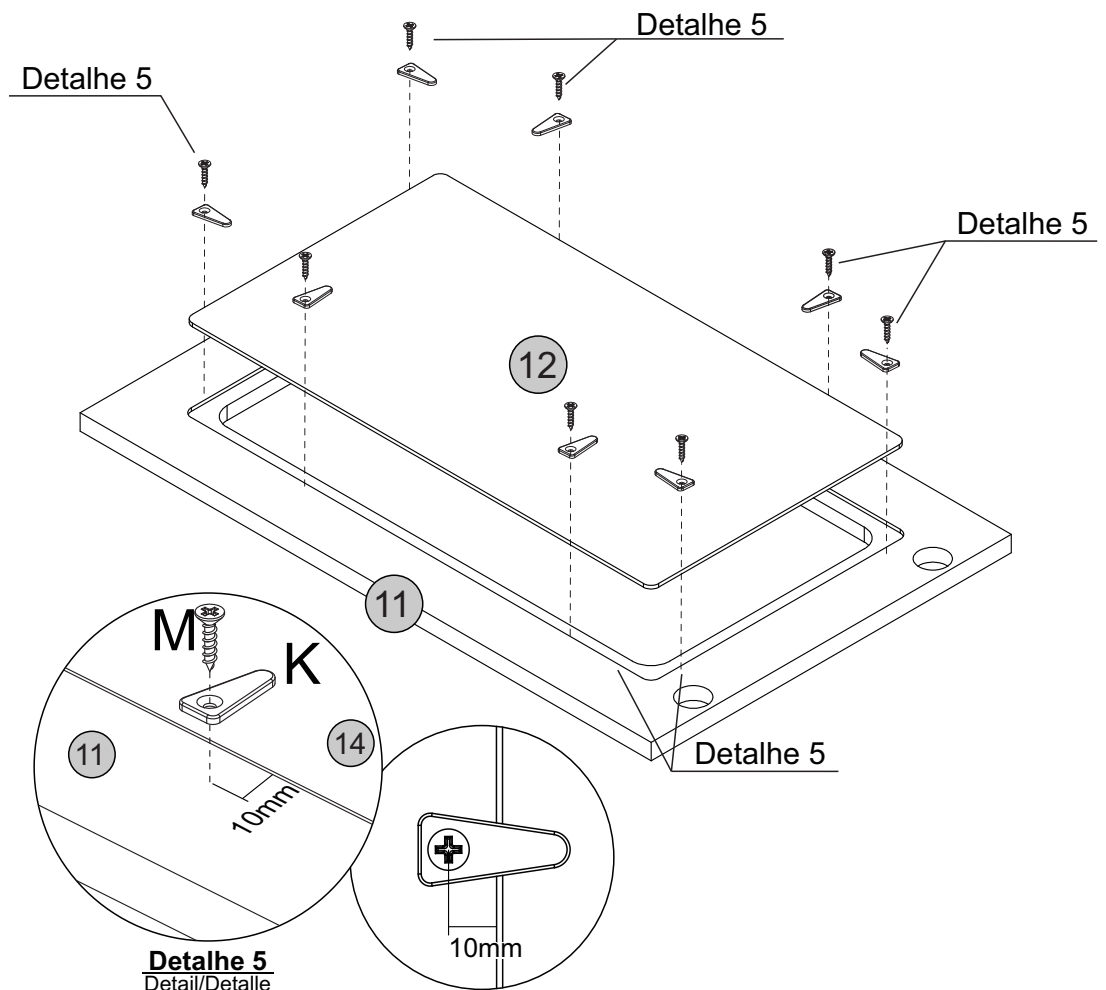
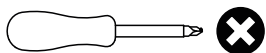
12 - ALMOFADA x1

FERRAGEM Herraje/Hardware

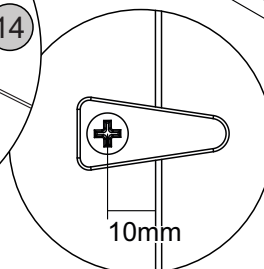
K  08

M  08

FERRAMENTA Herramienta/Tool



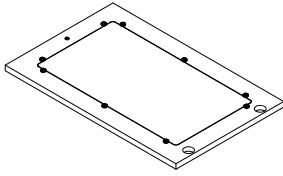
Detalhe 5
Detail/Detaille



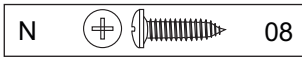
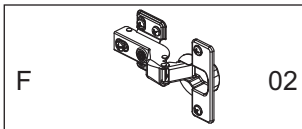
Passo 11

Paso/Step

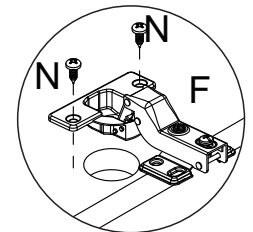
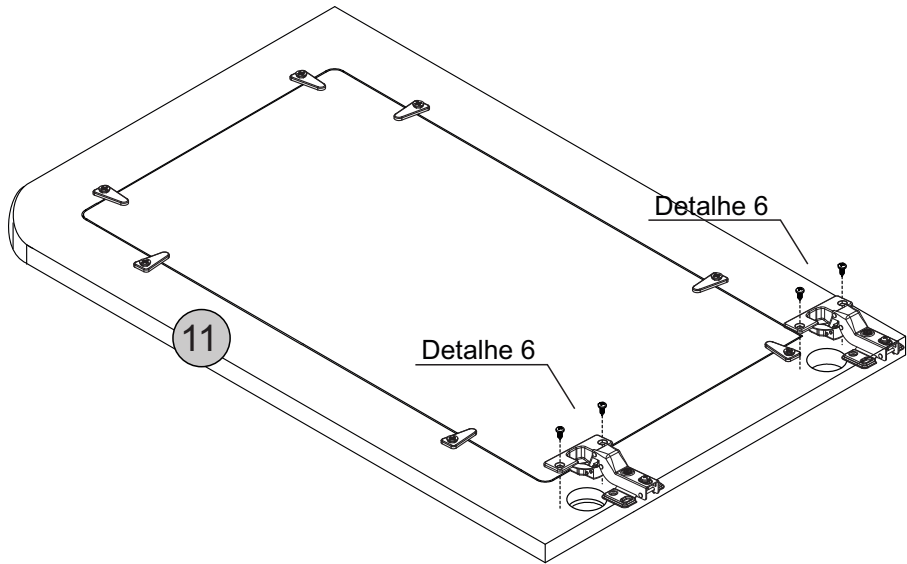
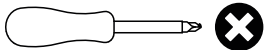
PEÇA
Pieza/Piece



FERRAGEM
Herraje/Hardware



FERRAMENTA
Herramienta/Tool

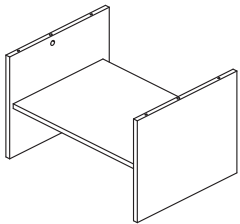


Detalhe 6
Detail/Detalle

Passo 12

Paso/Step

PEÇA
Pieza/Piece



3 - PRATELEIRA FIXA x1

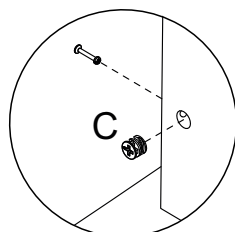
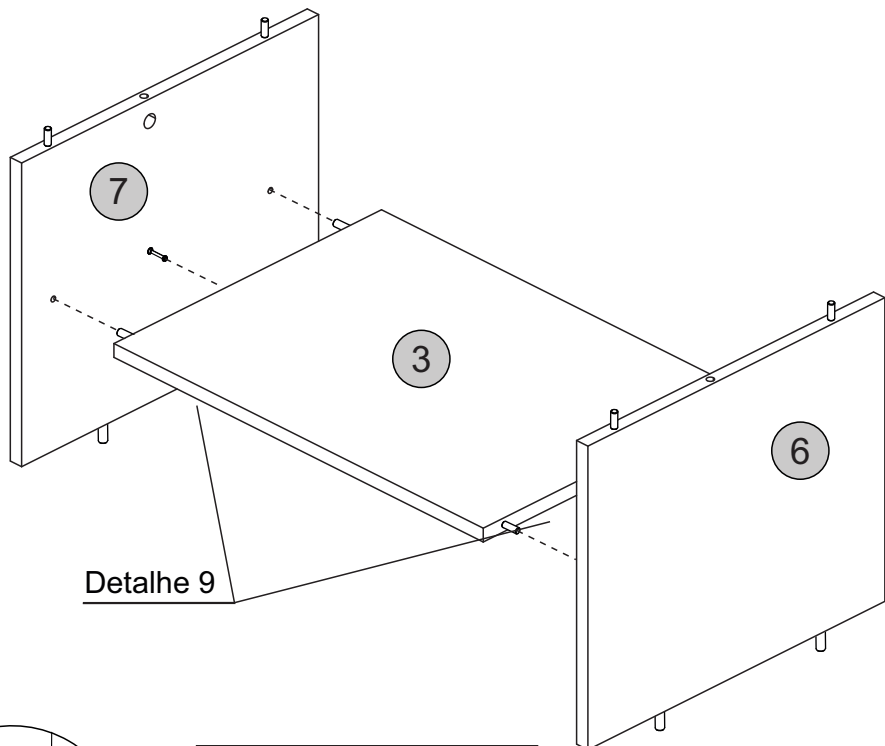
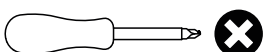
6 - DIVISÃO DIREITA x1

7 - DIVISÃO ESQUERDA x1

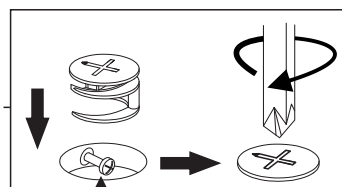
FERRAGEM
Herraje/Hardware



FERRAMENTA
Herramienta/Tool



Detalhe 9
Detalle/Detail

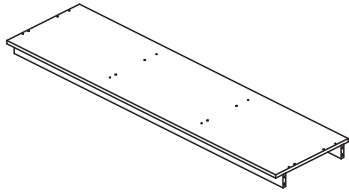


Cabeça do parafuso precisa estar no centro
La cabeza del tornillo debe estar en el centro
Screw head has to be in the center

Passo 13

Paso/Step

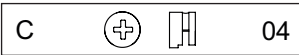
PEÇA
Pieza/Piece



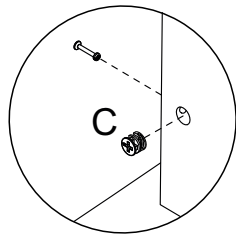
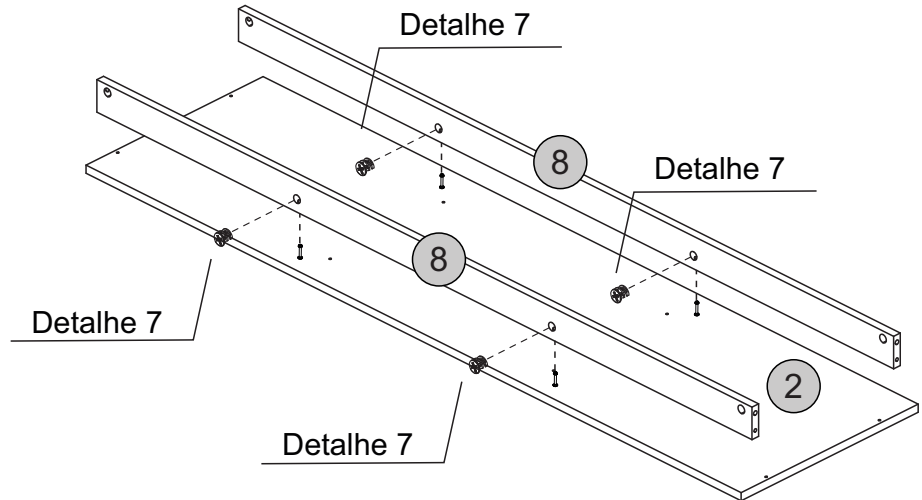
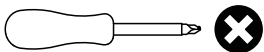
2 - BASE x1

8 - TRAVESSAS INFERIOR x1

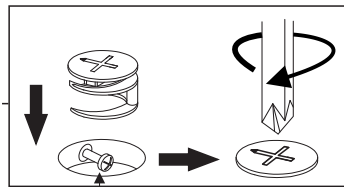
FERRAGEM
Herraje/Hardware



FERRAMENTA
Herramienta/Tool



Detalhe 7
Detalle/Detail

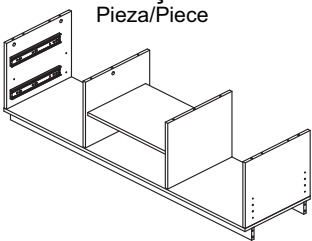


Cabeça do parafuso precisa estar no centro
La cabeza del tornillo debe estar en el centro
Screw head has to be in the center

Passo 14

Paso/Step

PEÇA
Pieza/Piece



5 - LATERAL ESQUERDA x1

4 - LATERAL DIREITA x1

3 - PRATELEIRA x1

2 - FUNDO x1

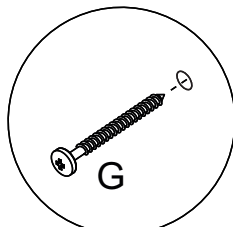
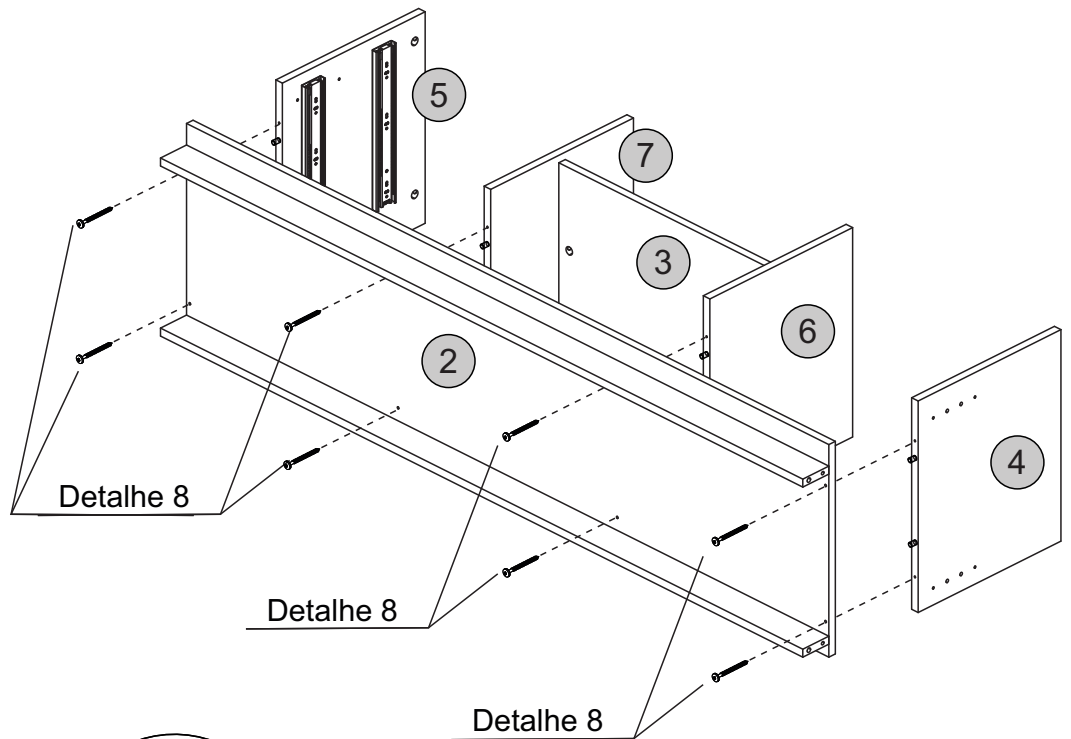
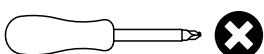
7 - DIVISÃO ESQUERDA x1

6 - DIVISÃO DIREITA x1

FERRAGEM
Herraje/Hardware



FERRAMENTA
Herramienta/Tool

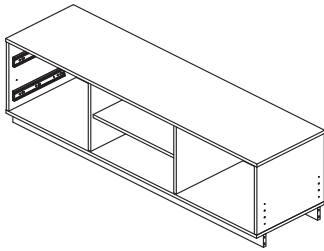


Detalhe 8
Detalle/Detail

Passo 15

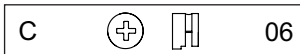
Paso/Step

PEÇA
Pieza/Piece

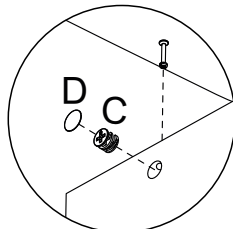
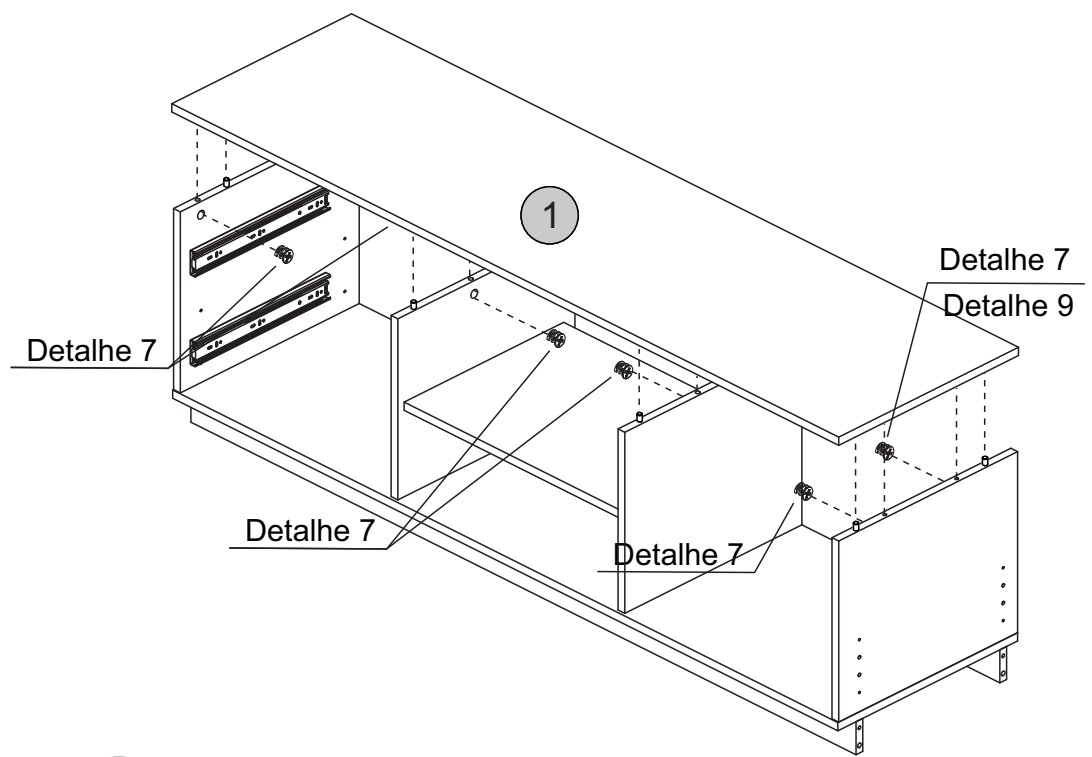
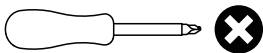


1 - TAMPO x1

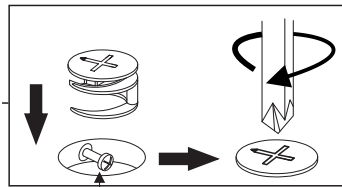
FERRAGEM
Herraje/Hardware



FERRAMENTA
Tool/Herramienta



Detalhe 7
Detalle/Detail

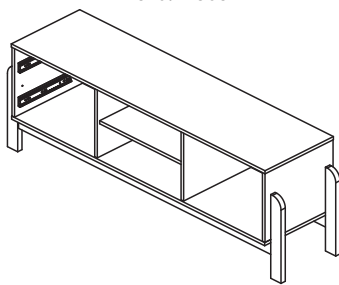


Cabeça do parafuso precisa estar no centro
La cabeza del tornillo debe estar en el centro
Screw head has to be in the center

Passo 16

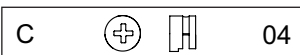
Paso/Step

PEÇA
Pieza/Piece

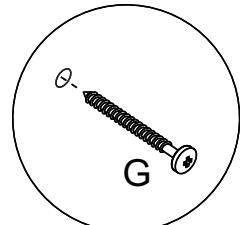
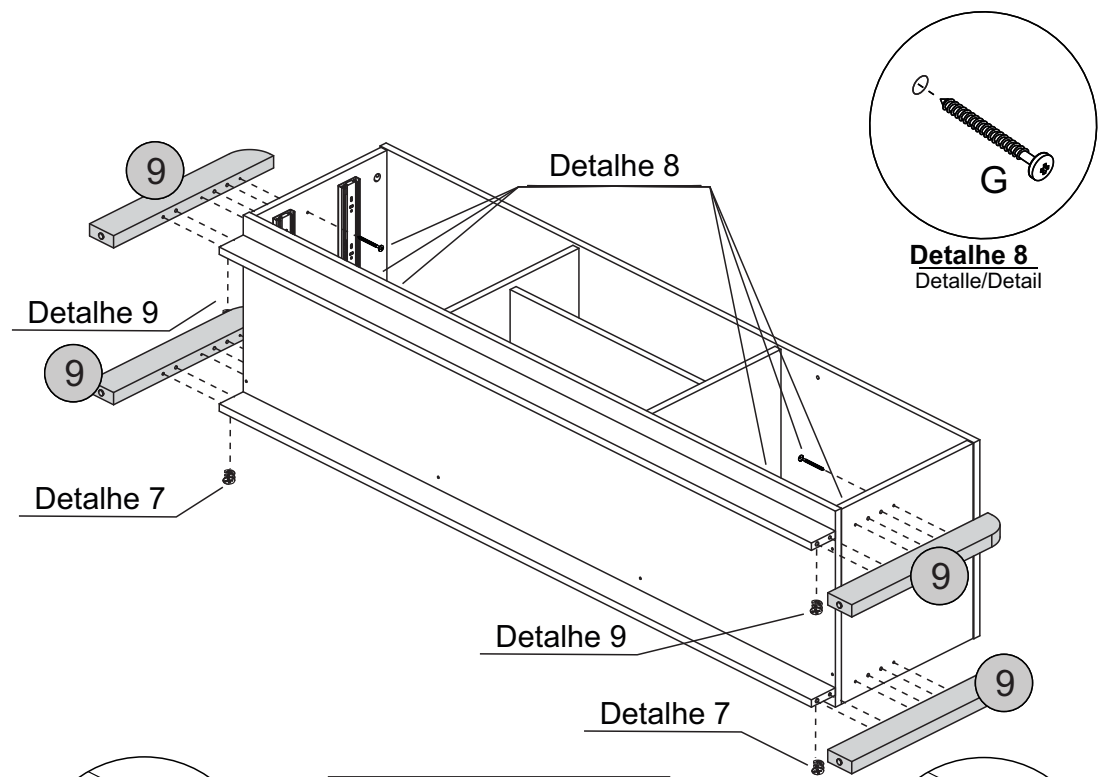
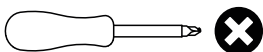


9 - PÉ x4

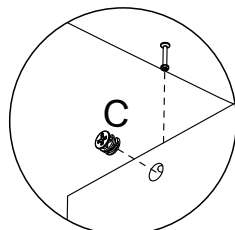
FERRAGEM
Herraje/Hardware



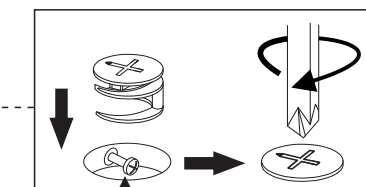
FERRAMENTA
Herramienta/Tool



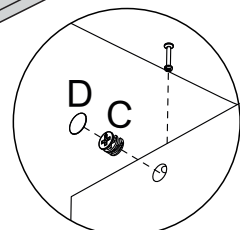
Detalhe 8
Detalle/Detail



Detalhe 7
Detalle/Detail



Cabeça do parafuso precisa estar no centro
La cabeza del tornillo debe estar en el centro
Screw head has to be in the center

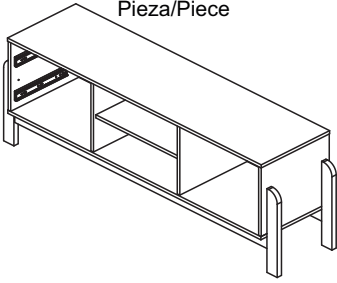


Detalhe 9
Detalle/Detail

Passo 17

Paso/Step

PEÇA
Pieza/Piece

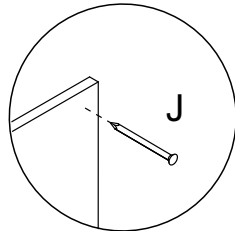
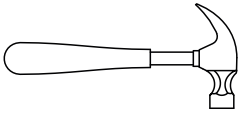


10 - TRASEIRO x1

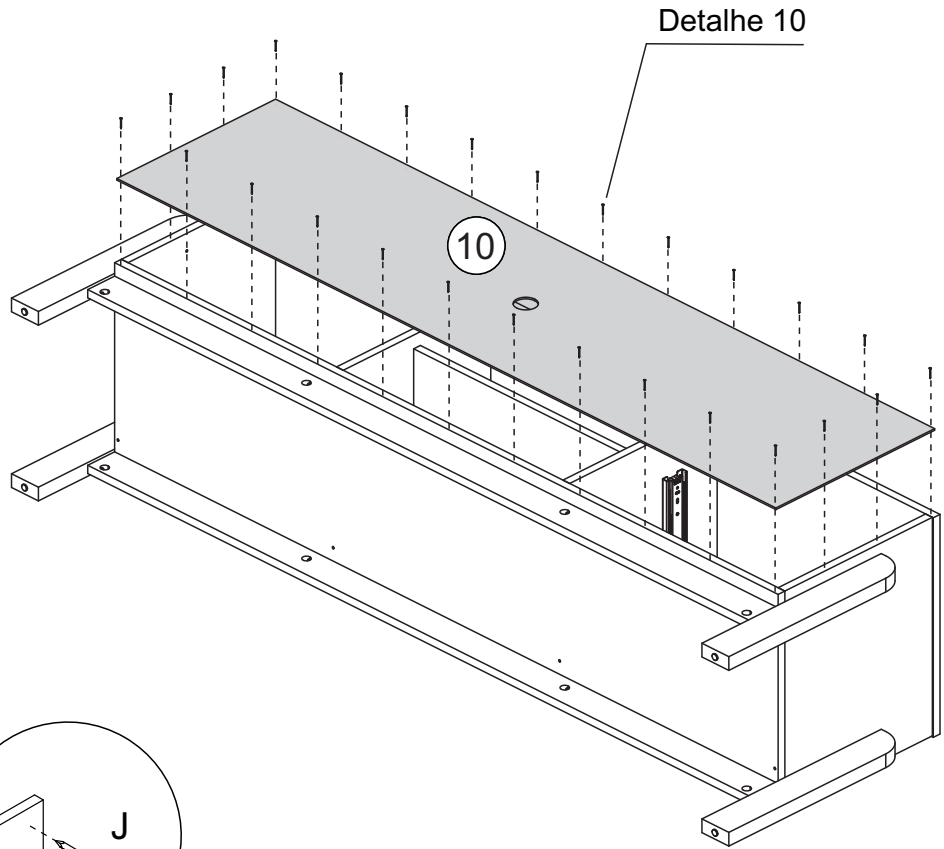
FERRAGEM
Herraje/Hardware

J  26

FERRAMENTA
Tool/Herramienta



Detalhe 10
Detail/Detalle



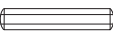
Passo 18

Paso/Step

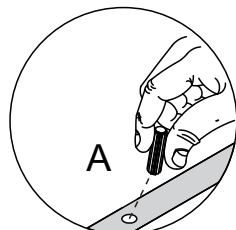
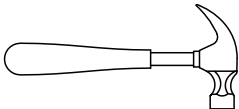
PEÇA
Pieza/Piece

14 - LATERAL GAVETA x4

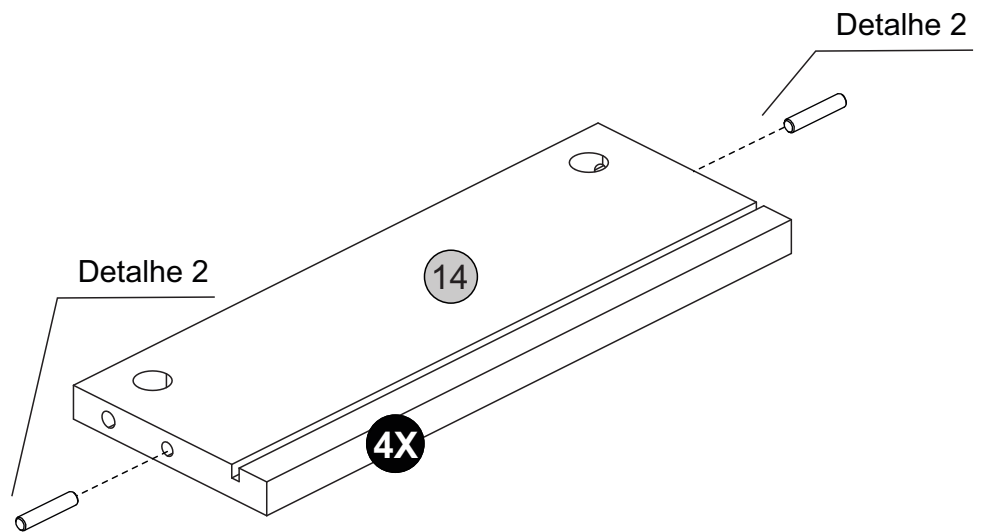
FERRAGEM
Herraje/Hardware

A  08

FERRAMENTA
Herramienta/Tool



Detalhe 2
Detail/Detalle



Passo 19


Paso/Step

PEÇA
Pieza/Piece

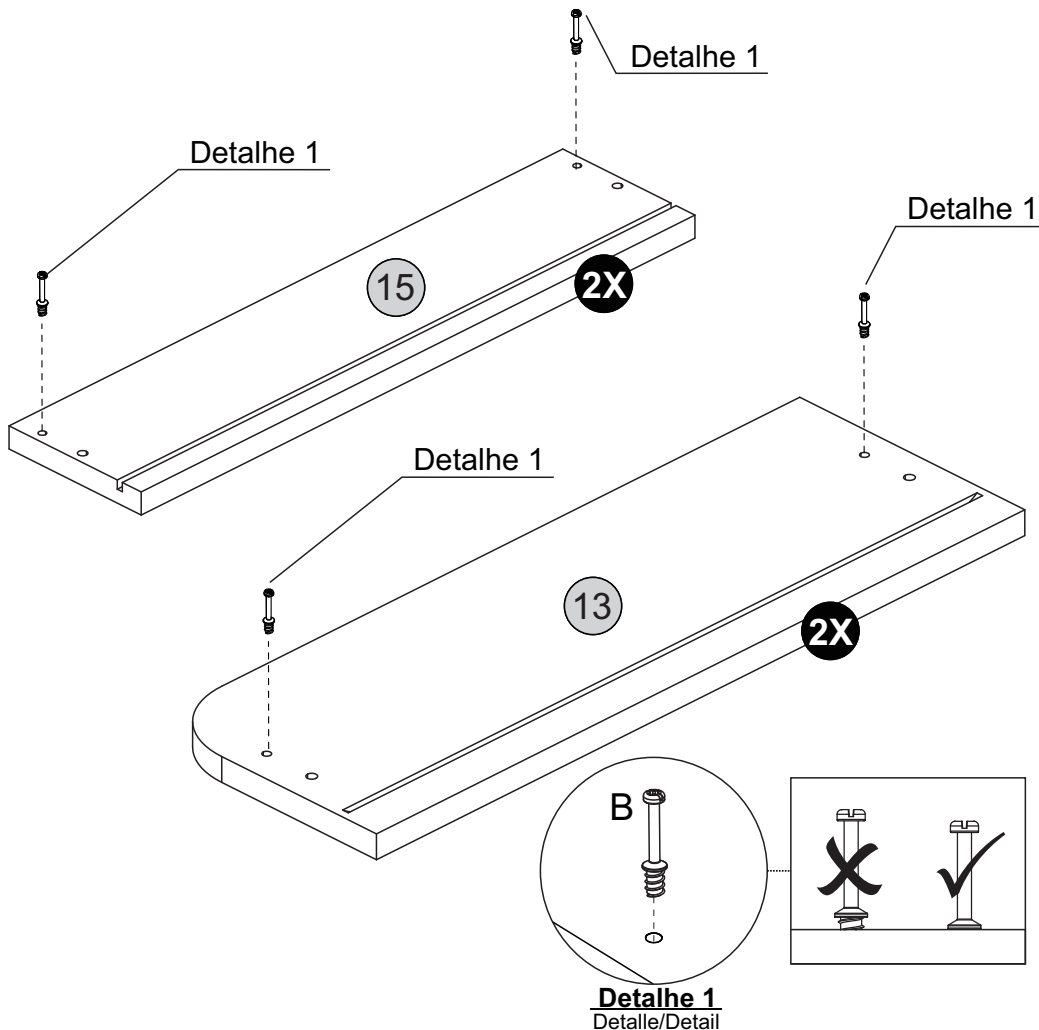
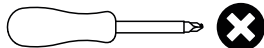
13 - FRENTE DA GAVETA x2

15 - TRASEIRO DA GAVETA x2

FERRAGEM
Herraje/Hardware

B  08

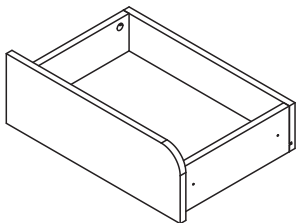
FERRAMENTA
Herramienta/Tool



Passo 20

Paso/Step

PEÇA
Pieza/Piece



13 - FRENTE GAVETA x2

14 - LATERAL GAVETA x4

15 - TRASEIRO GAVETA x2

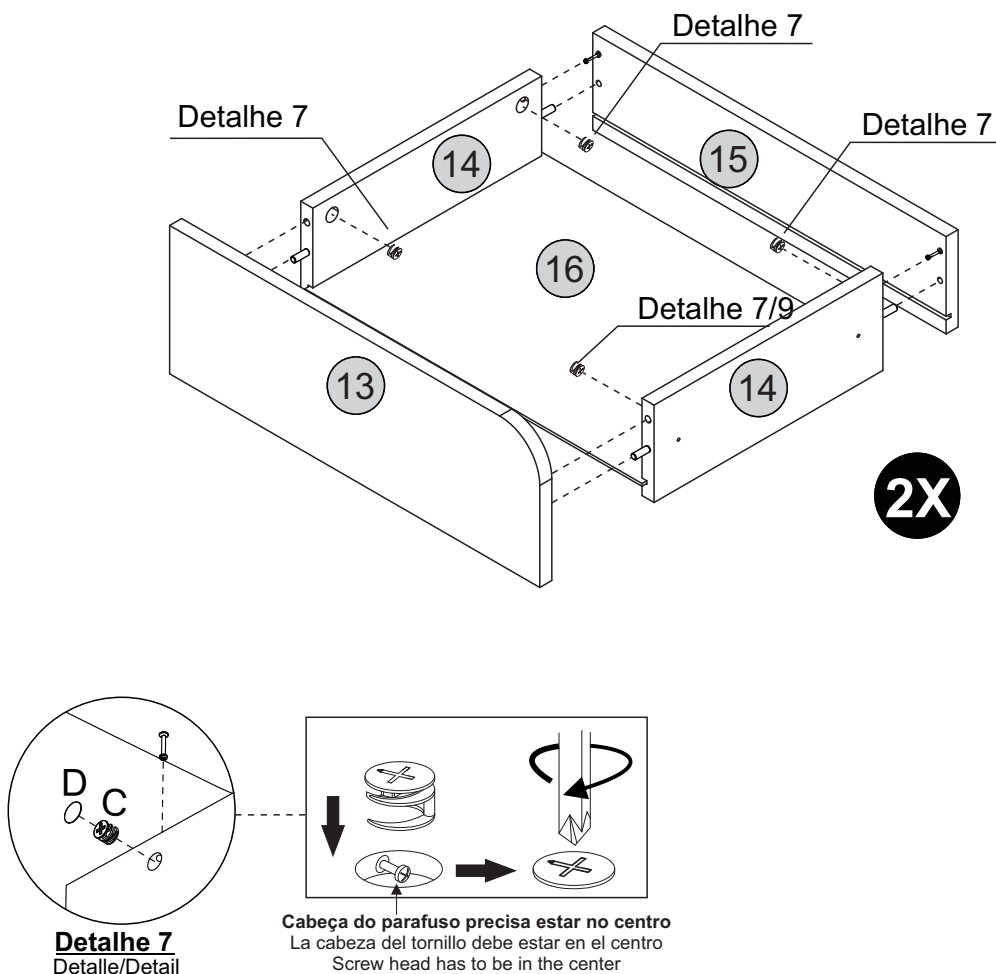
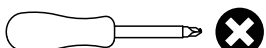
16 - FUNDO GAVETA x2

FERRAGEM
Herraje/Hardware

D  x8

C  08

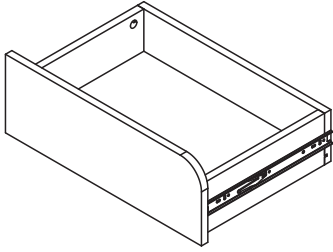
FERRAMENTA
Herramienta/Tool



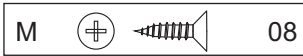
Passo 21

Paso/Step

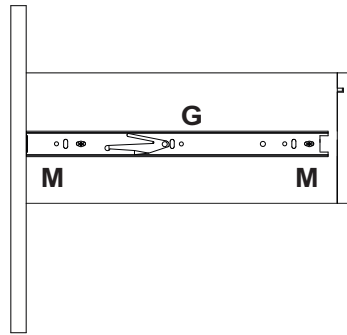
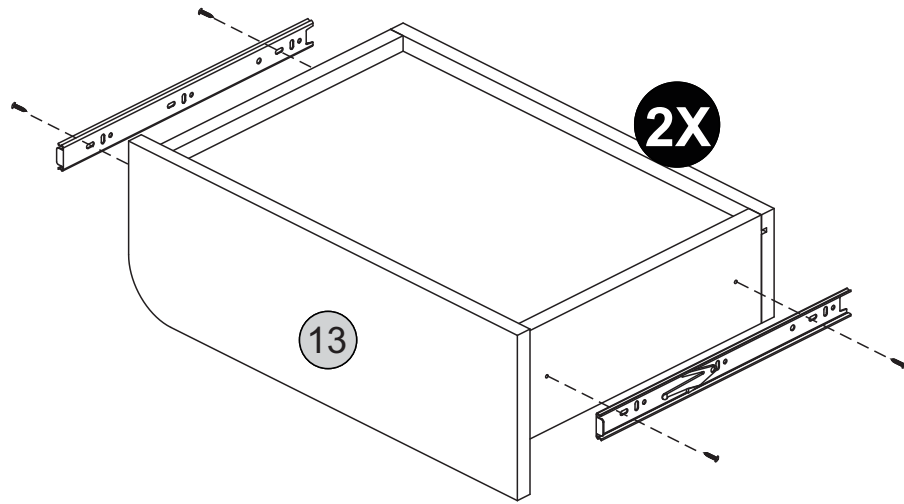
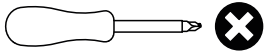
PEÇA
Pieza/Piece



FERRAGEM
Herraje/Hardware



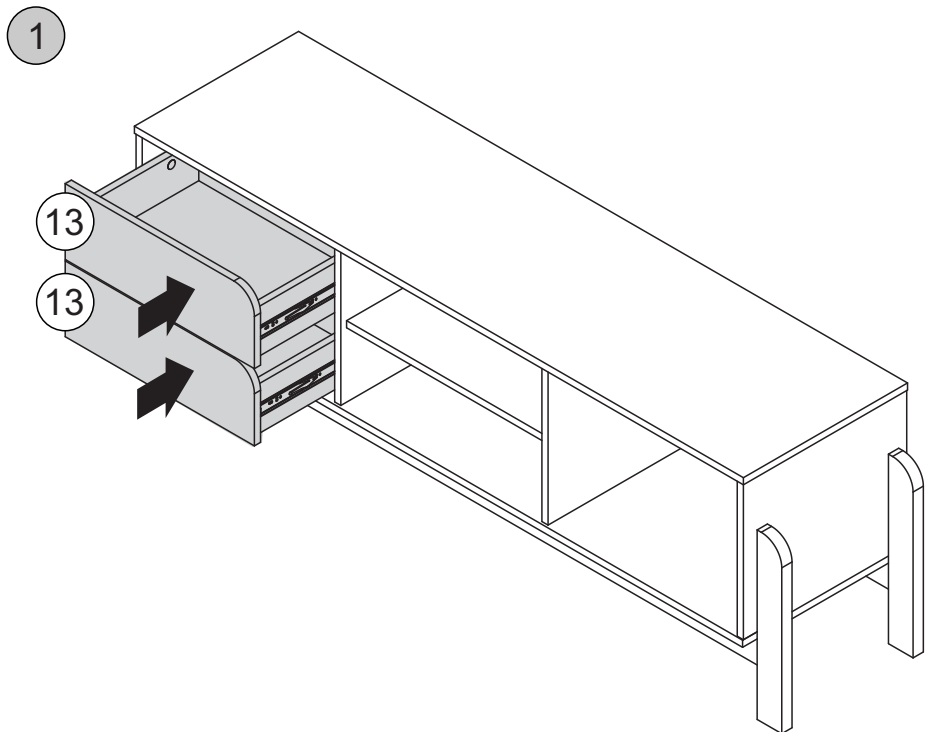
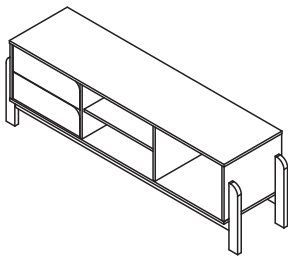
FERRAMENTA
Herramienta/Tool



Passo 22

Paso/Step

PEÇA
Pieza/Piece



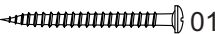
Passo 23

Paso/Step

PEÇA
Pieza/Piece

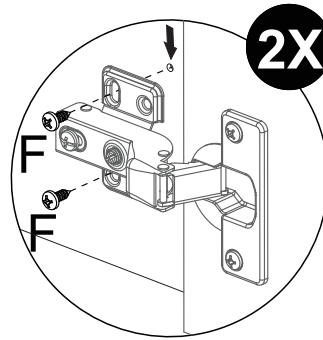
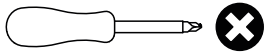
11 - PORTA x1

FERRAGEM
Herraje/Hardware

E ⊕  01

N ⊕  07

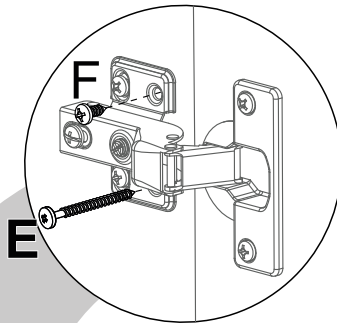
FERRAMENTA
Herramienta/Tool



Passo A
Paso/Step

Ajustar porta.

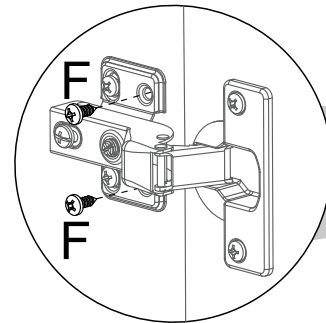
Ajusta puerta. / Adjust door.



Passo B Inferior
Paso/Step

Fixa porta

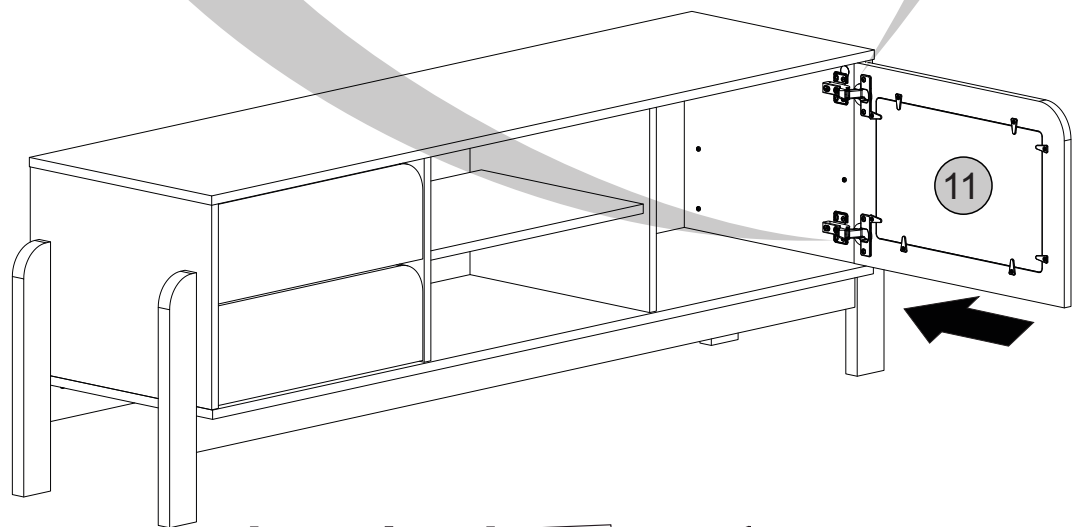
arreglar puerta. / fix door.



Passo B Superior
Paso/Step

Fixa porta

arreglar puerta. / fix door.



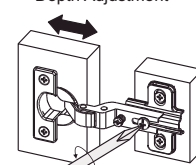
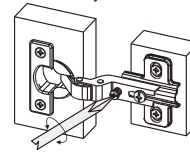
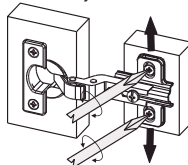
Ajuste de Largura
Ajuste de ancho
Width Adjustment

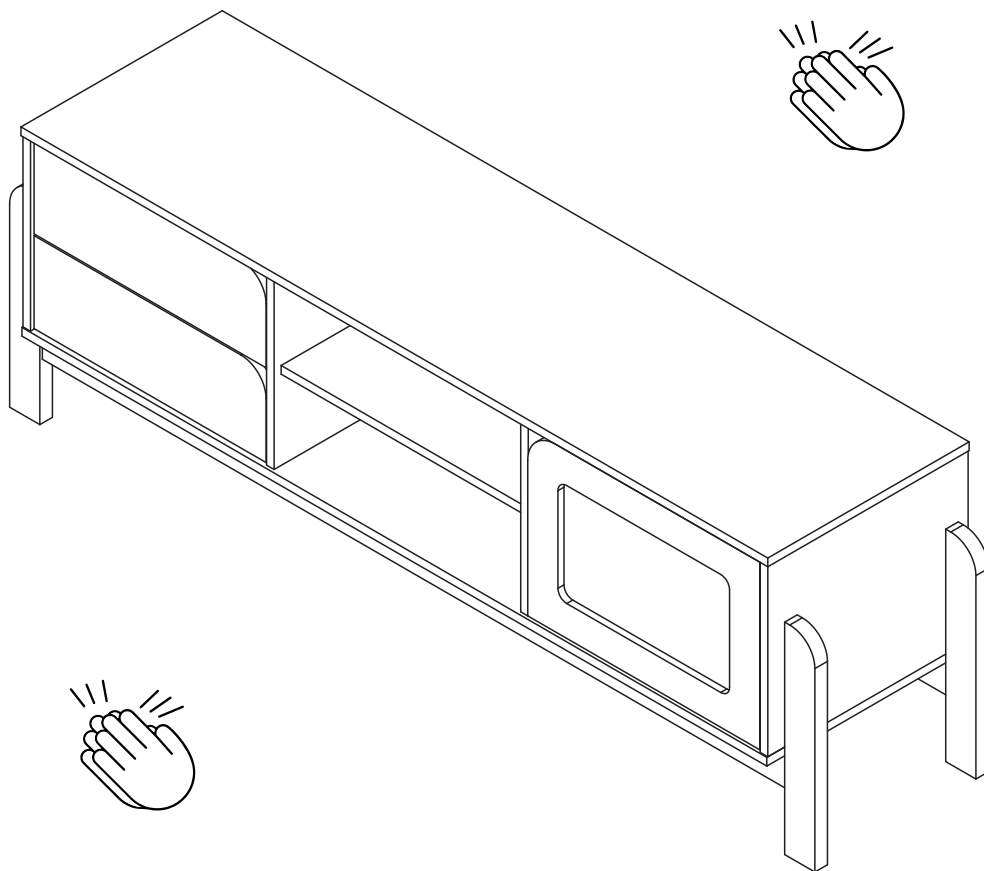


Ajuste Interno
Ajuste Interno
Internal Adjustment



Ajuste de Profundidade
Ajuste de profundidade
Depth Adjustment





Parabéns, você montou seu móvel! Agora é só decorar sua casa e aproveitar!

Queremos ver como ficou o móvel Artely do seu jeito... Marque a gente com a #meuartely. Ficaremos felizes em compartilhar!

Ah, e se tiver qualquer dúvida, sugestão ou comentário, entra em contato com a gente pelo nosso site www.artely.com.br.

¡Congratulaciones, montaste tu mueble! ¡Ahora solo decora tu casa y disfruta!

Queremos ver este producto en tu hogar, a tu manera... Utilice #meuartely, ¡ficaremos encantados de compartir tu foto!

Si tienes alguna duda, sugerencia o comentario, contáctenos a través de nuestro sitio web www.artely.com.br.

Congratulations, you've assembled your new furniture! Decorate your home and enjoy!

We want to see how this product is in your home... Use #meuartely, we will be happy to share your picture!

If you have any doubt, suggestion or comment, get in touch with us through our website www.artely.com.br.