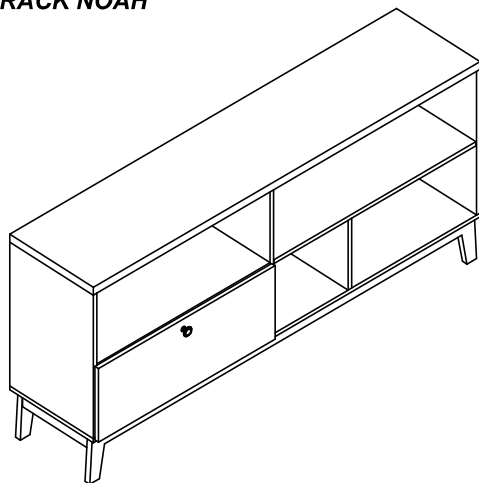


MANUAL DE MONTAGEM
INSTRUCCIONES DE ARMADO
ASSEMBLY INSTRUCTIONS

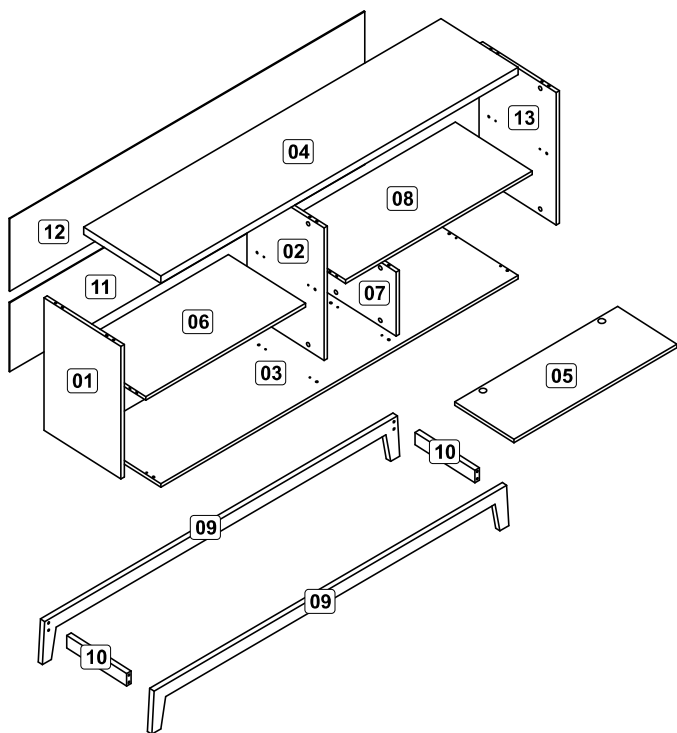
Fellicci Indústria de Móveis Ltda.
Av. Alvi Azul, nº801 - Fones: +55(54)3452-4400 / +55(54)3451-6329
CEP:95707-300 - Bento Gonçalves/RS - Site: www.fellicci.com.br - E-mail: engenharia@fellicci.com.br



R670 - RACK NOAH



Peças/Piezas/Parts



Ferragens/Herrajes/Hardware

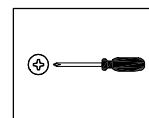
A		Cavilha Clavija Dowel 6x30	28
B		Parafuso minifix Tornillo minifix Minifix screw	18
C		Parafuso minifix duplo Tornillo minifix doble Double Minifix screw	02
D		Tapa furo adesivo Taponos adhesivo Bore patch adhesive	22
E		Puxador Tirador Handle	01
F		Prego Clavo Nail 10x10	50
G		Parafuso chato Tornillo de cabeza plana Flat head screw 3,5x14	08
H		Parafuso chato Tornillo de cabeza plana Flat head screw 3,5x25	01
I		Tambor minifix Cojinete minifix Minifix nut 12mm	22
J		Dobradiça com calço Bisagra con calzo Hinge with shim	02
K		Cola Pegamento Glue	01
L		Parafuso chato Tornillo de cabeza plana Flat head screw 4,0x40	04
M		Cavilha Clavija Dowel 6x50	02
N		Parafuso flang. Tornillo de cabeza brndado Flat head flanged 5,0x45	08

Relação de peças/ Relación de las piezas/Parts list

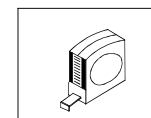
Nº	Descrição/Descripción/Description	Medidas mm Medidas mm Measures mm	Qtde Cant Qty
01	Lateral Esquerda/Lateral Izquierda/Left Side	540x360x15	01
02	Divisão/División/Division	540x360x15	01
03	Base/Base/Base	1600x360x15	01
04	Tampo/Tapa/Top	1600x360x27	01
05	Porta/Puerta/Door	276x730x15	01
06	Base Central/Base Central/Mid Base	716x360x15	01
07	Divisão Menor/División Pequeña/Smaller Division	262x360x15	01
08	Prateleira/Repisa/Shelf	836x360x15	01
09	Pé/Pata/Foot	1600x170x20	02
10	Travessa/Travessaño/Crossbar	280x50x20	02
11	Costa Inferior/Revés Inferior/Lower Back	1590x281x3	01
12	Costa Superior/Revés Superior/Upper Back	1590x296x3	01
13	Lateral Direita/Lateral Derecha/Right Side	540x360x15	01

YOU WILL NEED / VOCÊ VAI PRECISAR DE / USTED NECESITARÁ

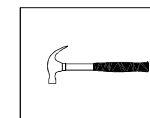
Tools not supplied / Herramientas no incluidas / Herramientas no incluidas



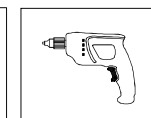
Screwdriver Phillips
Chave Phillips
Destornillador cruz



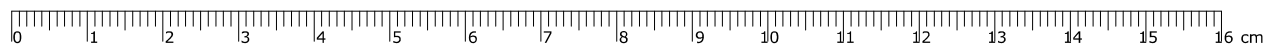
Measuring tape
Trena
Cinta de medición



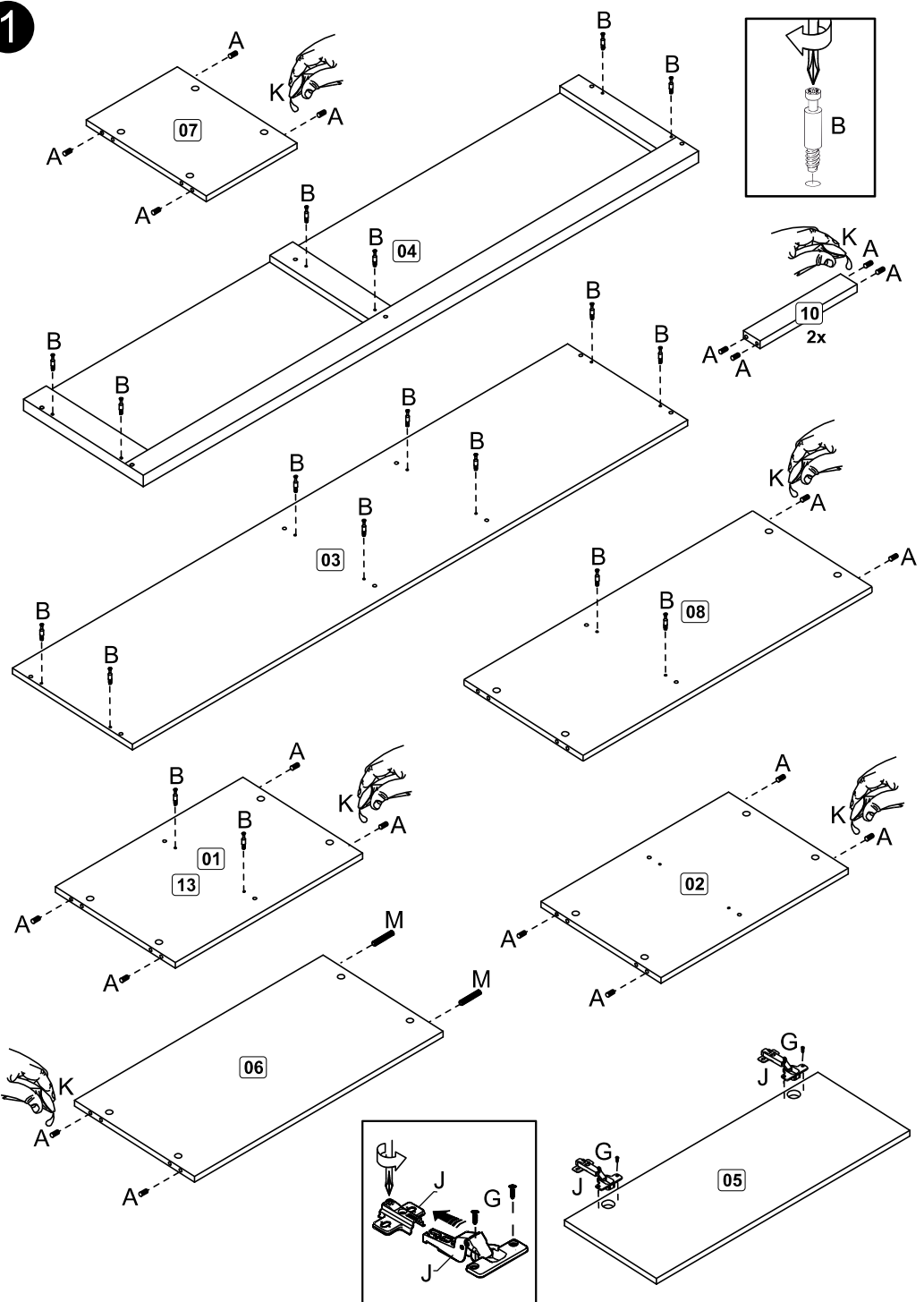
Hammer
Martelo
Martillo



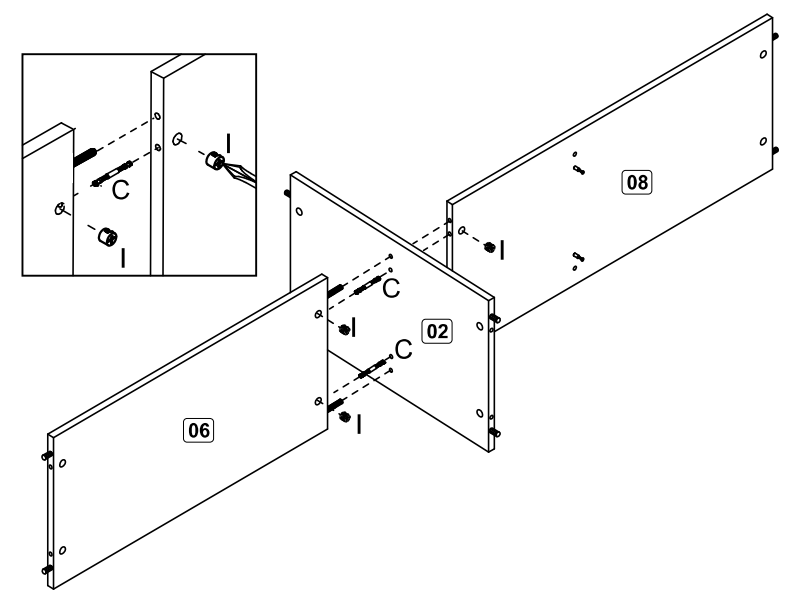
Drill machine
Furadeira
Taladro



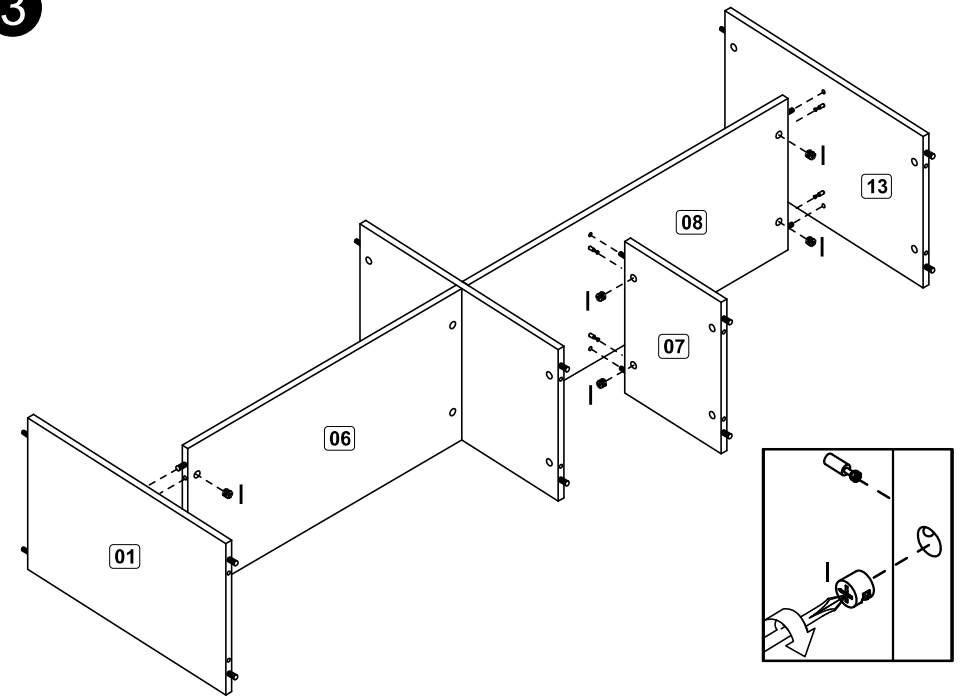
1



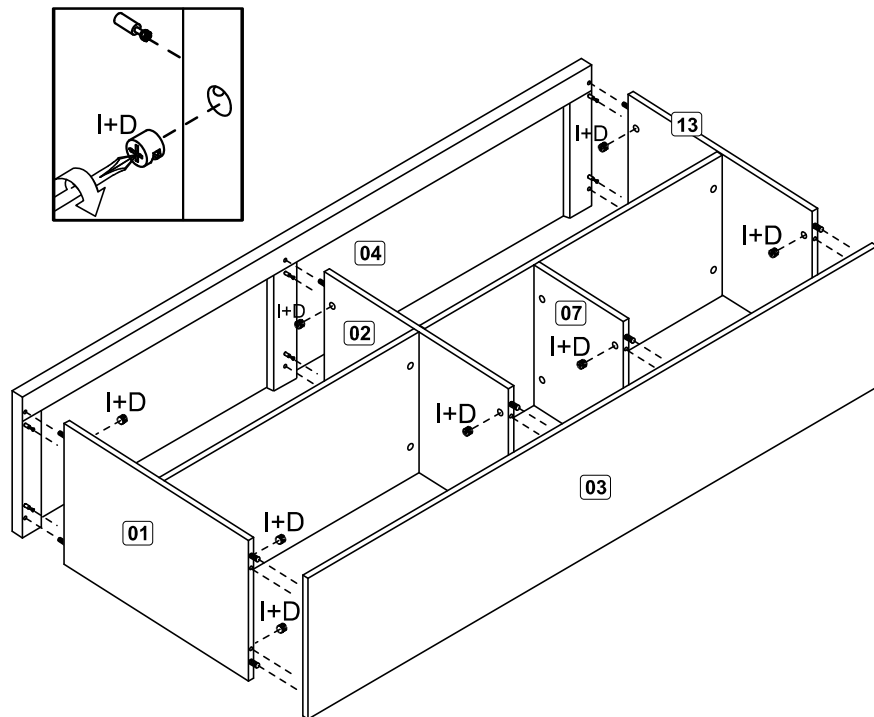
2



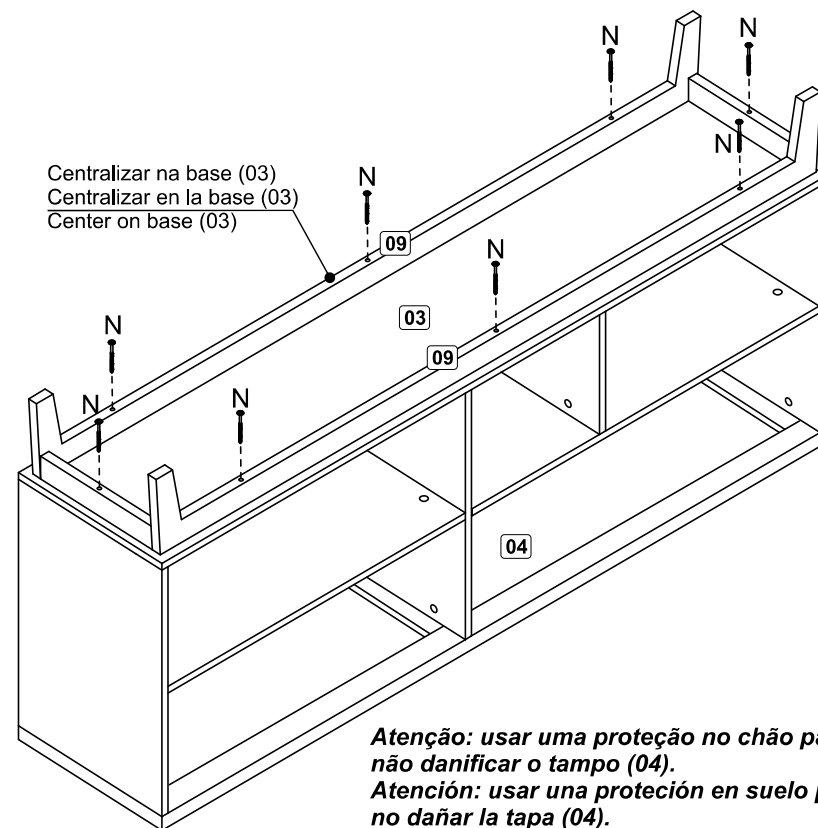
3



4

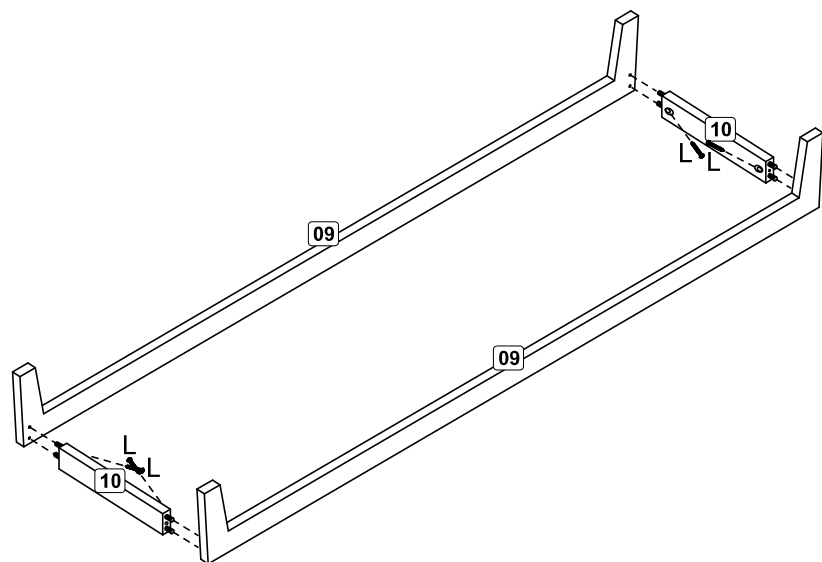


6



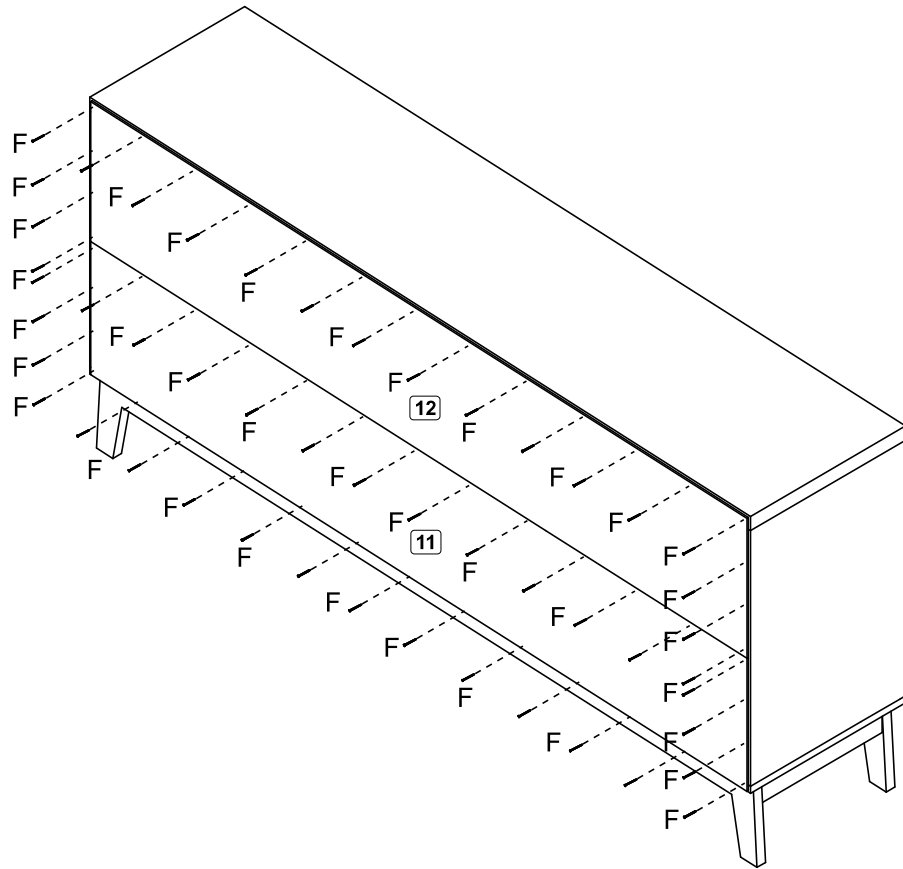
Centralizar na base (03)
 Centralizar en la base (03)
 Center on base (03)

5

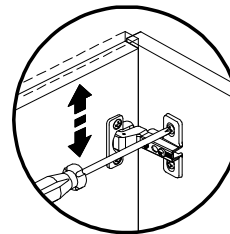
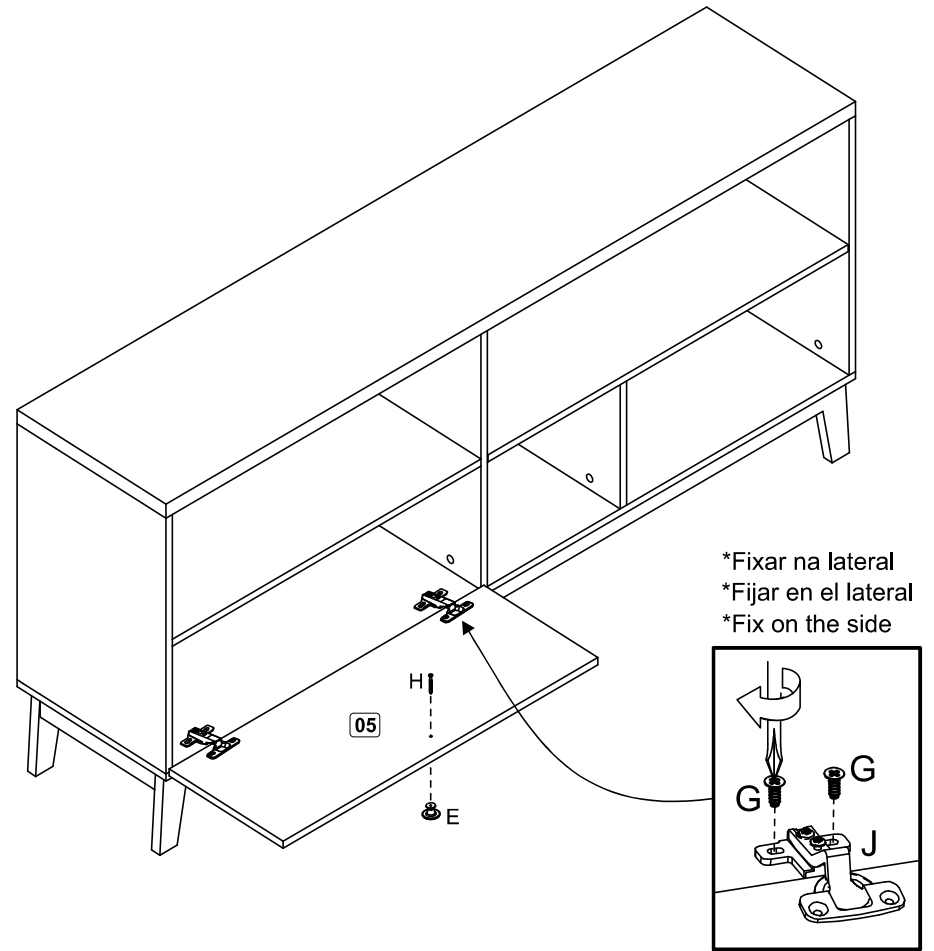


Atenção: usar uma proteção no chão para não danificar o tampo (04).
Atención: usar una protección en suelo para no dañar la tapa (04).
Attention: use protection on the floor to do not damage the top (04).

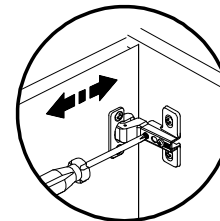
7



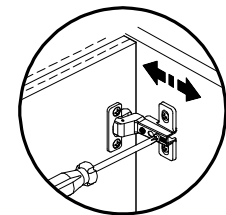
8



Vertical Adjustment
 Regulagem Vertical
 Vertical Adjustment



Horizontal Adjustment
 Regulagem Horizontal
 Horizontal Adjustment



Depth Adjustment
 Regulagem Profundidade
 Reglaje Profundidade