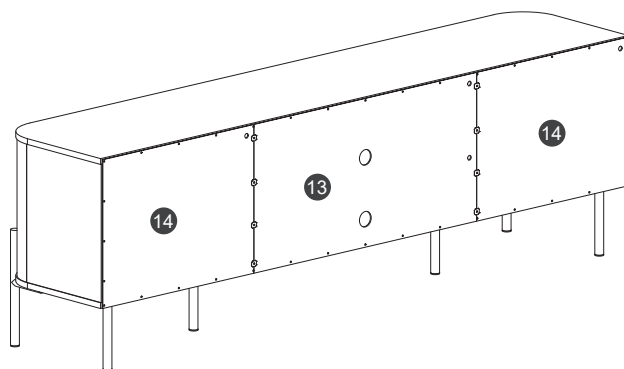
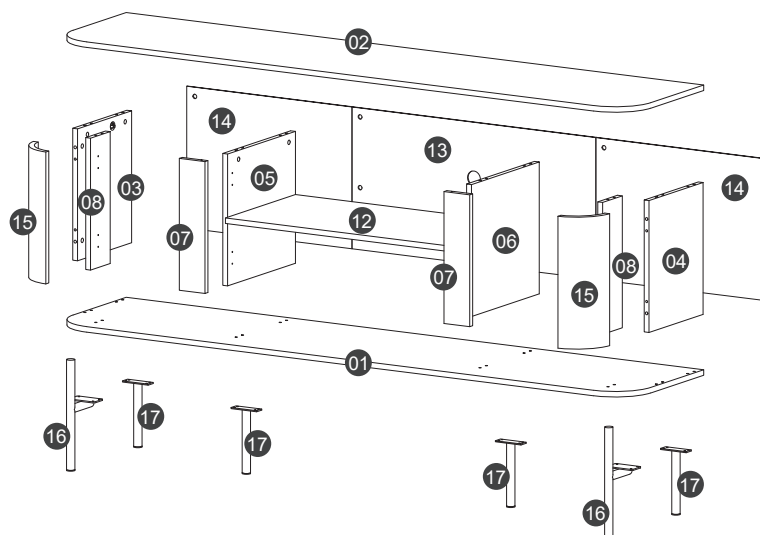
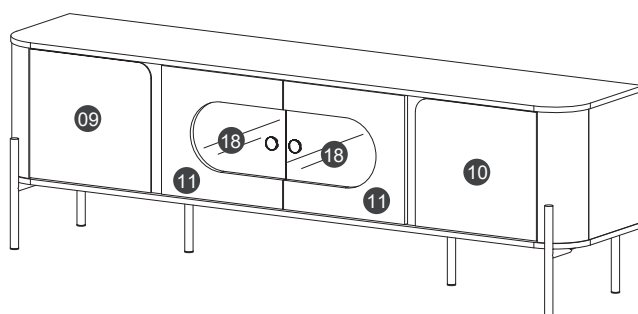


## IDENTIFICAÇÃO DAS PEÇAS / IDENTIFICACIÓN DE LOS COMPONENTES / PARTS IDENTIFICATION

VISTA TRASEIRA / VISTA POSTERIOR / REAR VIEW



ASPECTO FINAL / ASPECTO FINAL / FINAL APPEARANCE



| N.º ID | Descrição / Descripción / Description                          | Dimensões (mm)<br>Dimensiones (mm)<br>Dimensions (mm) | Quantidade<br>Cantidad<br>Quantity |
|--------|--|---|------------------------------------|
| 01     | Base / Base / Base   | 1800 x 380 x 15                                       | 1                                  |
| 02     | Tampo / Cubierta / Top Panel                                   | 1800 x 380 x 15                                       | 1                                  |
| 03     | Lateral esquerda / Lado izquierdo / Left side                  | 358 x 275 x 15  | 1                                  |
| 04     | Lateral direita / Lado derecha / Right side                    | 358 x 275 x 15  | 1                                  |
| 05     | Divisória esquerda / Partición izquierdo / Left partition      | 358 x 345 x 15  | 1                                  |
| 06     | Divisória direita / Partición derecho / Right partition        | 358 x 345 x 15  | 1                                  |
| 07     | Batente / Soporte / Batten                                     | 358 x 80 x 15   | 2                                  |
| 08     | Montante dobradiça / Montante de bisagra / Hinge mount         | 358 x 100 x 15  | 2                                  |
| 09     | Porta esquerda / Puerta izquierda / Left door                  | 380 x 352 x 15  | 1                                  |
| 10     | Porta direita / Puerta derecha / Right door                    | 380 x 352 x 15  | 1                                  |
| 11     | Porta central / Puerta central / Central door                  | 380 x 352 x 15  | 2                                  |
| 12     | Prateleira / Estante / Shelf                                   | 745 x 356 x 15  | 1                                  |
| 13     | Fundo central / Panel trasero central / Central back panel     | 760 x 385 x 3   | 1                                  |
| 14     | Fundo lateral / Panel trasero lateral / Side back panel        | 515 x 385 x 3   | 2                                  |
| 15     | Canto curvo / Lateral curva / Curved corner                    | 358 x 100 x 15  | 2                                  |
| 16     | Pé lateral / Pié lateral / Side Feet                           | 300 x Ø22   | 2                                  |
| 17     | Pé / Pié / Feet  | 180 x Ø22   | 4                                  |
| 18     | Vidro reflecta / Vidrio reflectante / Reflective glass         | 300 x 246 x 3   | 2                                  |
| 19     | Kit Iluminação LED / Kit de Iluminación LED / LED Lighting Kit | -   | 1                                  |

## FERRAMENTAS RECOMENDADAS / HERRAMIENTAS RECOMENDADAS / RECOMMENDED TOOLS



**IMPORTANT!** Ferramentas necessárias ou recomendadas para a montagem não inclusas e não fornecidas com o produto.  
**IMPORTANT! Herramientas necesarias o recomendadas para la montaje no incluidas y no suministradas con el producto.**  
**IMPORTANT!** The required or recommended tools for assembly not included and not supplied with the product.

Chave de fenda simples e philips.  
Atornillador simples y philips.  
Simple and philips screwdriver.



Martelo.  
Martillo.  
Simple.



Trena ou fita métrica  
Cinta métrica.  
Measuring tape.



Parafusadeira com ponteiros fenda philips.  
Atornillador eléctrico con puntas philips.  
Electric screwdriver with philips tips.





**\*Ler atentamente e considerar todas as instruções antes e durante a montagem e guardar este manual para consultas futuras. Recomenda-se duas pessoas para montagem.** Para movimentar o rack montado, retirar equipamentos e objetos instalados no tampo e nas prateleiras do rack, aliviando o peso e evitando danos ao móvel e aos objetos. Pisos desnivelados e irregulares comprometem a estabilidade e o esquadro do móvel, podendo danificar e causar empenamento, deformação e outros problemas nas peças.

Cerificar-se do nivelamento e da regularidade do piso em que o móvel será instalado, assegurando adequação de funcionalidade e de uso e a manutenção das condições de garantia do produto.

**Não expor o produto à luz solar direta e à umidade. Para limpeza, utilizar flanela seca ou levemente umedecida em água. Não utilizar produtos químicos, abrasivos e solventes.**

**Não utilizar o móvel como assento ou como apoio para escalar o próprio móvel ou a parede.** O RACK JUQUEHY é adequada para Smart TV de até 75" e peso de até 45kg, desde que observadas as especificações próprias destes aparelhos (suportes e parafusos não inclusos para fixação da TV no painel). **Pesos máximos recomendados:** 35 kg no tampo; 10 kg na prateleira e até 30kg para TV no tampo (considerando pesos estáticos distribuídos uniformemente pela superfície das peças).

**GARANTIA (Brasil):** este produto tem garantia de 90 dias contra eventuais defeitos de fabricação, conforme Art. 26, inc. II do Código de Defesa do Consumidor. O direito à assistência técnica ou à substituição do produto ou de partes dele, dentro do período de garantia, é assegurado desde que observadas as instruções de montagem, instalação e conservação constantes deste manual e mediante a apresentação da Nota Fiscal de compra. O desgaste natural do móvel e problemas decorrentes de montagem incorreta e de uso inadequado não são cobertos pela garantia.




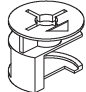




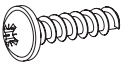

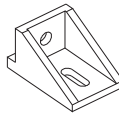
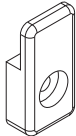



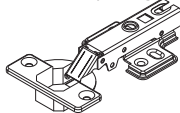
**\*Lea atentamente y considere todas las instrucciones antes y durante la montaje y guarde este guía del producto para futuras consultas. Se recomienda 2 personas para la montaje.** Para mover la estante, sacar objetos y equipos colocados en el interior o en la parte superior y repisas, reduciendo el peso y evitando daños al producto y equipos. Pisos fuera de nivel y irregulares ponga en peligro la estabilidad y lo ángulo recto de la bancada, o que puede dañar la ruedas y causar deformación y otros problemas en las piezas del producto. Asegúrese de la nivelación y regularidad de la superficie en que el mueble será instalado, lo que garantiza adecuación de funcionalidad y uso y el mantenimiento de las condiciones de garantía. No exponga el producto directamente a la luz solar y la humedad. Para la limpieza, utilice paño seco o ligeramente humedecido. No utilice productos químicos, abrasivos y solventes. **No utilice la bancada como asiento o como soporte para escalar el propio mueble o la pared.** La Bancada Juquehy es adecuada para Smart TV 75" y peso de hasta 45 kg a fijar en el cubierta (soportes y tornillos para TV no incluidos).

**Pesos máximos recomendados:** 35 kg en la cubierta; 10 kg en la estante y hasta 30 kg para TV en el cubierta, (los valores indicados consideran pesos estáticos, distribuídos uniformemente por la superficie de las piezas).

**\*Read carefully and consider all instructions before and during the assembly and keep this product guide for future reference. Two people are recommended for assembly.**

To move the assembled furniture, remove the materials and equipments put inside or on the middle board, the shelves or in the tv stand, decreasing weight and preventing damage to the product. Irregular or unlevelled floors can leave the furniture to instability, which can damage the casters and maybe cause warping, distortion and others problems in the product parts. Make sure the leveling and regularity of the surface on which the product will be installed, ensuring accuracy and appropriateness of functionality and usage and maintaining warranty conditions. **Don't expose the product to direct sunlight and humidity. For cleaning, use dry or slightly humid cloth. Don't use chemicals and abrasive products. Don't use the furniture as a seat or as steps to climb the furniture itself or the wall. Recommended maximum weights:** 35kg on the top panel; 10kg on the top shelf and up to 30kg for TV on the tv stand (the indicated values consider static weights, uniformly distributed over the parts). Supports and bolts for fixing the TV to the panel not included.

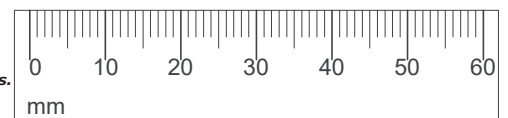
## KIT DE ACESSÓRIOS E PARAFUSOS / KIT DE ACCESORIOS Y TORNILLOS / ACCESSORY AND BOLTS

|  |  |  |  |
|--|--|--|--|
| <p><b>A</b> 32 un.<br/>Cavilha Ø6 x 30mm.<br/><b>Clavija Ø6 x 30mm.</b><br/>Dowel Ø6 x 30mm.</p>    | <p><b>B</b> 10 un.<br/>Parafuso 5,0 x 50mm cab. chata phs.<br/><b>Tornillo 5,0 x 50mm cab. plana phs.</b><br/>Bolt 5.0 x 50mm flat head phs.</p>    | <p><b>C</b> 12 un.<br/>Parafuso Minifix simples.<br/><b>Tornillo Minifix simples.</b><br/>Simple Minifix Bolt.</p>                 | <p><b>D</b> 12 un.<br/>Tambor Minifix Ø12mm.<br/><b>Tuerca Minifix Ø12mm.</b><br/>Minifix Drum Ø12mm.</p>    |
| <p><b>E</b> 8 un.<br/>Tapa-furo adesivo (cor principal).<br/><b>Capa adhesiva (color principal).</b><br/>Adhesive Cover (main color).</p>         | <p><b>F</b> 6 un.<br/>Tapa-furo adesivo (cor secundária).<br/><b>Capa adhesiva (color secundario).</b><br/>Adhesive Cover (secondary color).</p>  | <p><b>G</b> 24 un.<br/>Parafuso 4,5 x 16mm cab. FLANGEADO PHS.<br/><b>Tornillo 4,5 x 16mm phs.</b><br/>Bolt 4.5 x 16mm phs.</p>  | <p><b>H</b> 40 un.<br/>Prego 10 x 10.<br/><b>Clavo 10 x 10.</b><br/>Nail 10 x 10.</p>   |
| <p><b>I</b> 2 un.<br/>Parafuso M4 x 20mm cab. FLANGEADO phs.<br/><b>Tornillo M4 x 20mm phs.</b><br/>Bolt M4 x 20mm phs.</p>                       | <p><b>J</b> 2 un.<br/>Arruela de silicone.<br/><b>Arandela de silicona.</b><br/>Silicone washer.</p>    | <p><b>K</b> 6 un.<br/>Suporte Fixador Plástico.<br/><b>Soporte de plástico.</b><br/>Plastic bracket.</p>                         | <p><b>L</b> 8 un.<br/>Fixador de vidro.<br/><b>Fijador de vidrio.</b><br/>Glass fastener.</p>   |
| <p><b>M</b> 68 un.<br/>Parafuso 4,0 x 14mm cab. chata phs.<br/><b>Tornillo 4,0 x 14mm cab. plana phs.</b><br/>Bolt 4.0 x 14mm flat head phs.</p>  | <p><b>N</b> 8 un.<br/>Chapa trava fundo.<br/><b>Plate locks bottom.</b><br/>La placa bloquea fondo.</p>   | <p><b>O</b> 2 un.<br/>Puxador.<br/><b>Tirador.</b><br/>Handle.</p>   | <p><b>P</b> 8 un.<br/>Dobradiça Albrás Slow Ø35mm Super Alta.<br/><b>Bisagra Albras Slow Ø35mm Super Alta.</b><br/>Albras Slow Ø35mm Super High Hinge.</p>  |

**IMPORTANT!** Verificar as medidas dos parafusos na escala ao lado ou com uma trena antes de aplicá-los nas peças.

**IMPORTANT!** Verificar las medidas de los tornillos en la escala o con una cinta métrica antes de aplicarlos en las partes.

**IMPORTANT!** Check the measures of the bolts on the scale or with a measuring tape before applying them in parts.



## PASSO 1 / PASO 1 / STEP 1

### FIXAÇÃO DAS LATERAIS (03, 04) NOS CANTOS CURVOS (15):

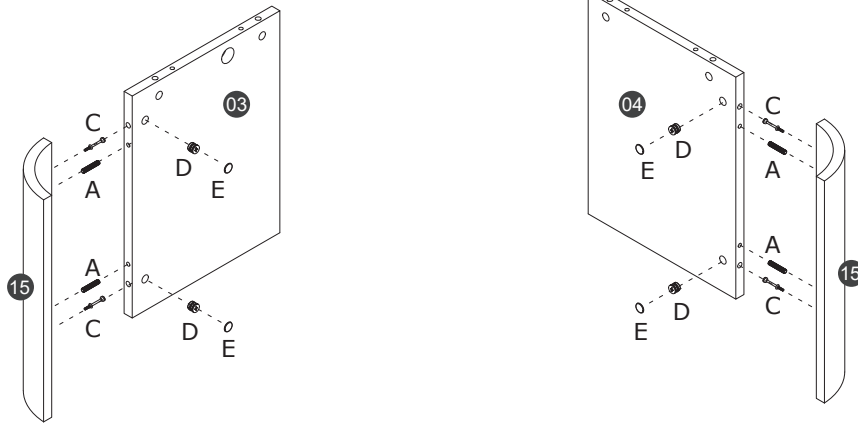
- Fixar as Laterais (03, 04) nas Cantos Curvos (15) com parafusos Minifix simples (C) e cavilhas Ø6 x 30mm (A).
- Finalizar a fixação aplicando os tambores Minifix (D) encaixando-os nos parafusos Minifix (C), conforme indicado no desenho.
- Aplicar os Adesivos tapa-furos (E) conforme indicado no desenho.

### FIJACIÓN DE LOS LATERALES (03, 04) EN LOS LATERALES CURVAS (15):

- Fijar los Laterales (03, 04) en las Laterales Curvas (15) con tornillos Minifix simples (C) y tarugos Ø6 x 30mm (A).
- Finalizar la fijación aplicando los tambores Minifix (D), encajándolos en los tornillos Minifix (C), según se indica en el dibujo.
- Aplicar los adhesivos tapa-agujeros (E) según se indica en el dibujo.

### FIXING THE SIDES (03, 04) TO THE CURVED CORNERS (15):

- Attach the Sides (03, 04) to the Curved Corners (15) using simple Minifix screws (C) and dowels Ø6 x 30mm (A).
- Complete the assembly by applying the Minifix cams (D), fitting them into the Minifix screws (C) as indicated in the drawing.
- Apply the hole-cover stickers (E) as indicated in the drawing.



## PASSO 2 / PASO 2 / STEP 2

### FIXAÇÃO DAS DIVISÓRIAS (05, 06) NA PRATELEIRA (12) E BATENTES (07):

- Fixar as Divisórias (05, 06) na Prateleira (12) com parafusos 5,0 x 50mm (B) e cavilhas Ø6 x 30mm (A), conforme indicado no desenho.
- Aplicar os Adesivos tapa-furos (F) conforme indicado no desenho.
- Fixar os Batentes (07) com suporte angular (K) e parafuso 4,0 x 14mm (M), conforme DETALHE 1.

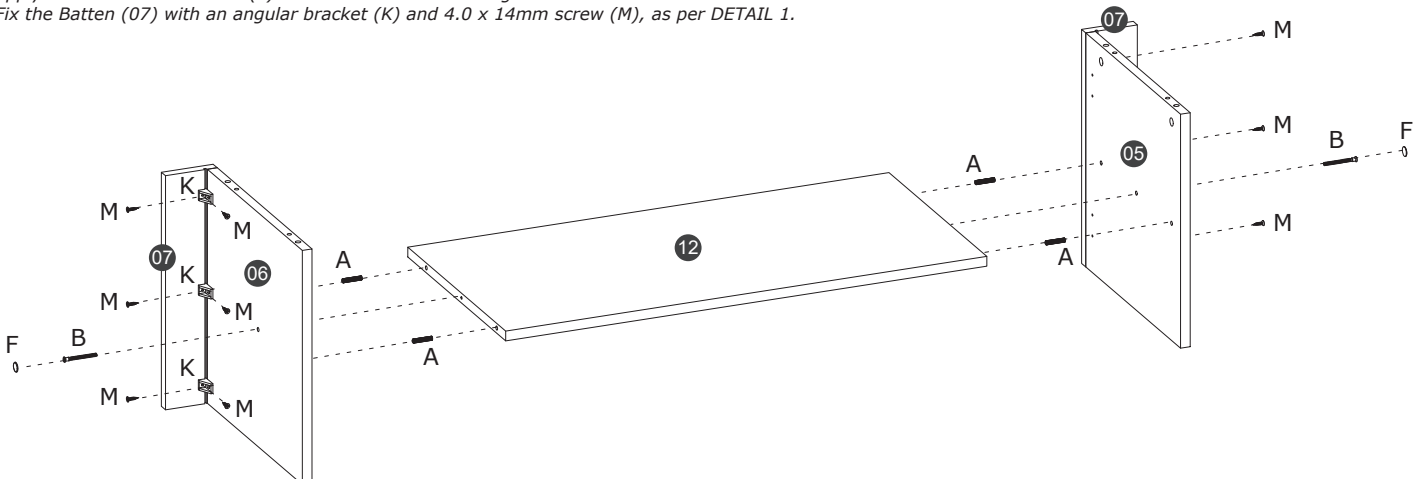
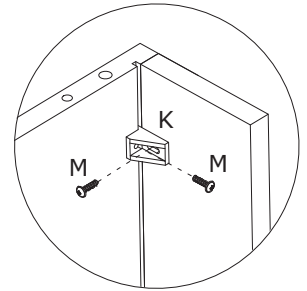
### FIJACIÓN DE LAS DIVISIONES (05, 06) EN EL ESTANTE (12) Y LOS SOPORTES (07):

- Fijar las Divisiones (05, 06) en el Estante (12) con tornillos de 5,0 x 50 mm (B) y espigas Ø6 x 30 mm (A), según se indica en el dibujo.
- Aplicar los adhesivos tapa-agujeros (F) según se indica en el dibujo.
- Fijar los Soportes (07) con soporte angular (K) y tornillo de 4,0 x 14 mm (M), según el DETALLE 1.

### FIXING THE DIVIDERS (05, 06) TO THE SHELF (12) AND THE BATTEN (07):

- Fix the Dividers (05, 06) to the Shelf (12) with 5.0 x 50mm screws (B) and Ø6 x 30mm dowels (A), as indicated in the drawing.
- Apply the hole-cover stickers (F) as indicated in the drawing.
- Fix the Batten (07) with an angular bracket (K) and 4.0 x 14mm screw (M), as per DETAIL 1.

DETALHE 1  
DETALLE 1  
DETAIL 1



## PASSO 3 / PASO 3 / STEP 3

### FIXAÇÃO DA BASE (01) E MONTANTE DOBRADIÇAS (08):

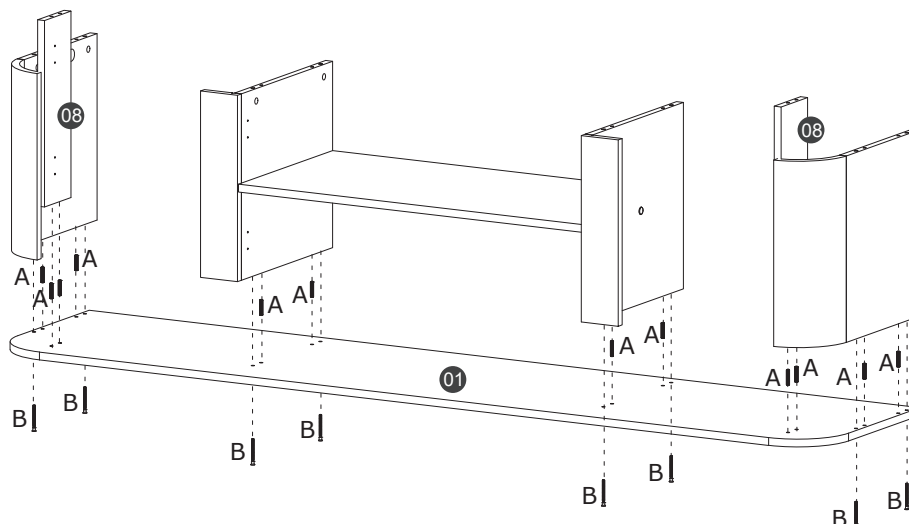
- Fixar a Base (01) com parafusos 5,0 x 50mm (B) e cavilhas Ø6 x 30mm (A), conforme indicado no desenho.
- Fixar o Montante Dobradiças (08) com cavilhas Ø6 x 30mm (A), conforme indicado no desenho.

### FIJACIÓN DE LA BASE (01) Y DEL MONTANTE BISAGRAS (08):

- Fijar la Base (01) con tornillos de 5,0 x 50 mm (B) y espigas Ø6 x 30 mm (A), según se indica en el dibujo.
- Fijar el Montante Bisagras (08) con espigas Ø6 x 30 mm (A), según se indica en el dibujo.

### FIXING THE BASE (01) AND THE HINGE MOUNT (08):

- Fix the Base (01) with 5.0 x 50mm screws (B) and Ø6 x 30mm dowels (A), as indicated in the drawing.
- Fix the Hinge Mount (08) with Ø6 x 30mm dowels (A), as indicated in the drawing.



## PASSO 4 / PASO 4 / STEP 4

### FIXAÇÃO DO TAMPO (02):

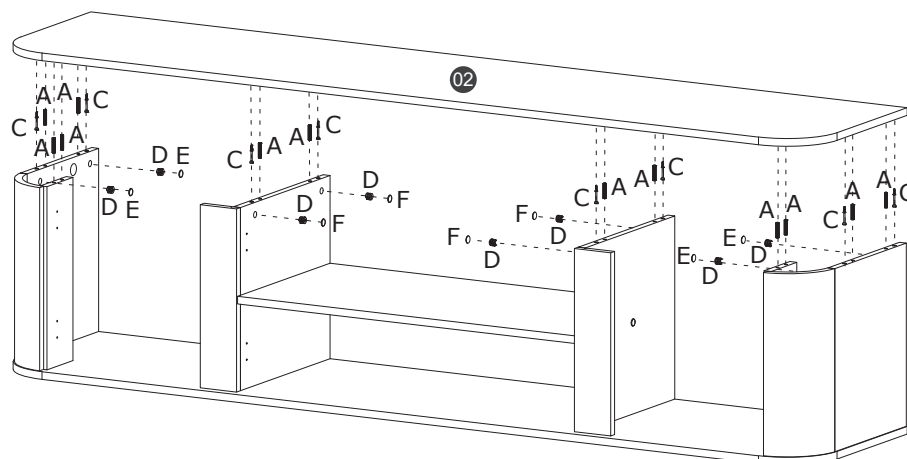
- Fixar o Tampo (02) com parafusos Minifix simples (C) e cavilhas Ø6 x 30mm (A).
- Finalizar a fixação aplicando os tambores Minifix (D) encaixando-os nos parafusos Minifix (C), conforme indicado no desenho.
- Aplicar os Adesivos tapa-furos (E, F) conforme indicado no desenho.

### FIJACIÓN DEL CUBIERTA (02):

- Fijar el Cubierta (02) con tornillos Minifix simples (C) y tarugos Ø6 x 30mm (A).
- Finalizar la fijación aplicando los tambores Minifix (D), encajándolos en los tornillos Minifix (C), según se indica en el dibujo.
- Aplicar los adhesivos tapa-agujeros (E, F) según se indica en el dibujo.

### FIXING THE TOP PANEL (02):

- Attach the Top Panel (02) using simple Minifix screws (C) and dowels Ø6 x 30mm (A).
- Complete the assembly by applying the Minifix cams (D), fitting them into the Minifix screws (C) as indicated in the drawing.
- Apply the hole-cover stickers (E, F) as indicated in the drawing.



## PASSO 5 / PASO 5 / STEP 5

### FIXAÇÃO DOS PÉS (16, 17) NA BASE (01):

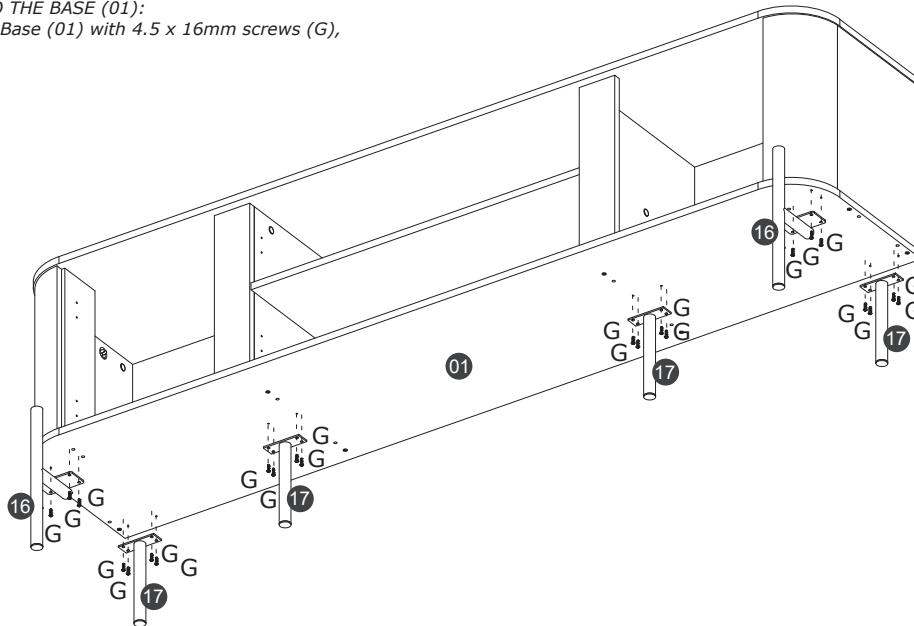
- Fixar os Pés (16, 17) na Base (01) com parafusos 4,5 x 16mm (G), conforme indicado no desenho.

### FIJACIÓN DE LAS PIÉS (16, 17) EN LA BASE (01):

- Fijar las Piés (16, 17) en la Base (01) con tornillos de 4,5 x 16 mm (G), según se indica en el dibujo.

### FIXING THE FEETS (16, 17) TO THE BASE (01):

- Fix the Feets (16, 17) to the Base (01) with 4.5 x 16mm screws (G), as indicated in the drawing.



## PASSO 6 / PASO 6 / STEP 6

### FIXAÇÃO DOS FUNDOS (13, 14):

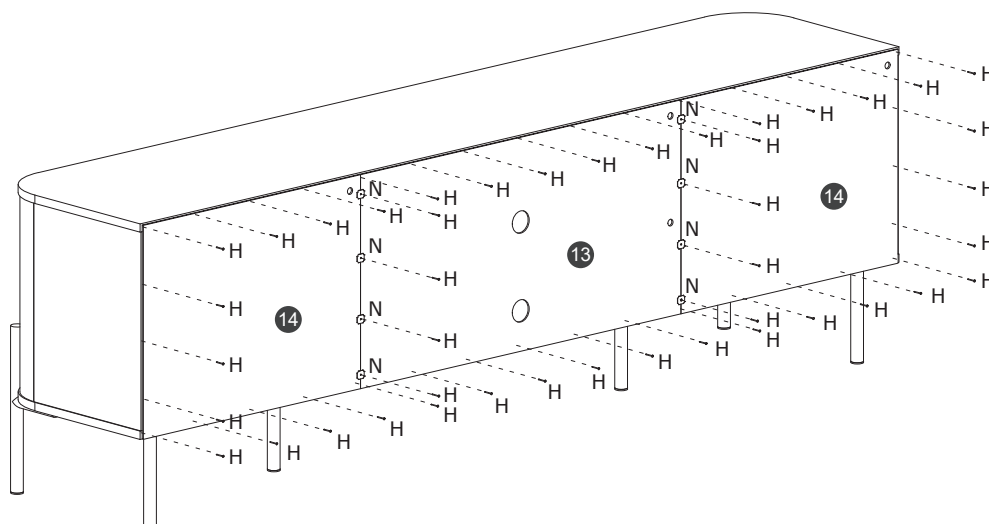
- Fixar os Fundos (13, 14) com pregos 10 x 10 (H) e chapa trava fundo (N), conforme indicado no desenho.

### FIJACIÓN DE LOS FONDOS (13, 14):

- Fijar los Fondos (13, 14) con clavos 10 x 10 (H) y placa de bloqueo de fondo (N), según se indica en el dibujo.

### FIXING THE BACK PANELS (13, 14):

- Attach the Back Panels (13, 14) using 10 x 10 nails (H) and back-locking plates (N), as shown in the diagram.



## PASSO 7 / PASO 7 / STEP 7

### INSTALAÇÃO DO LED:

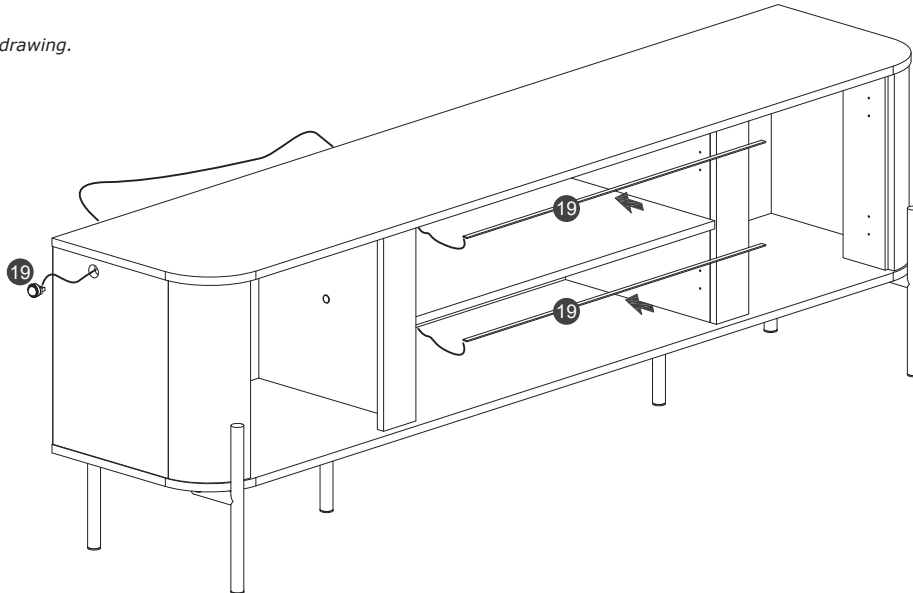
- Fixar o LED (19), conforme indicado no desenho.

### INSTALACIÓN DEL LED:

- Fijar el LED (19), según se indica en el dibujo.

### LED INSTALLATION:

- Fix the LED (19), as indicated in the drawing.



## PASSO 8 / PASO 8 / STEP 8

### PREPARAÇÃO DAS PORTAS (09, 10, 11):

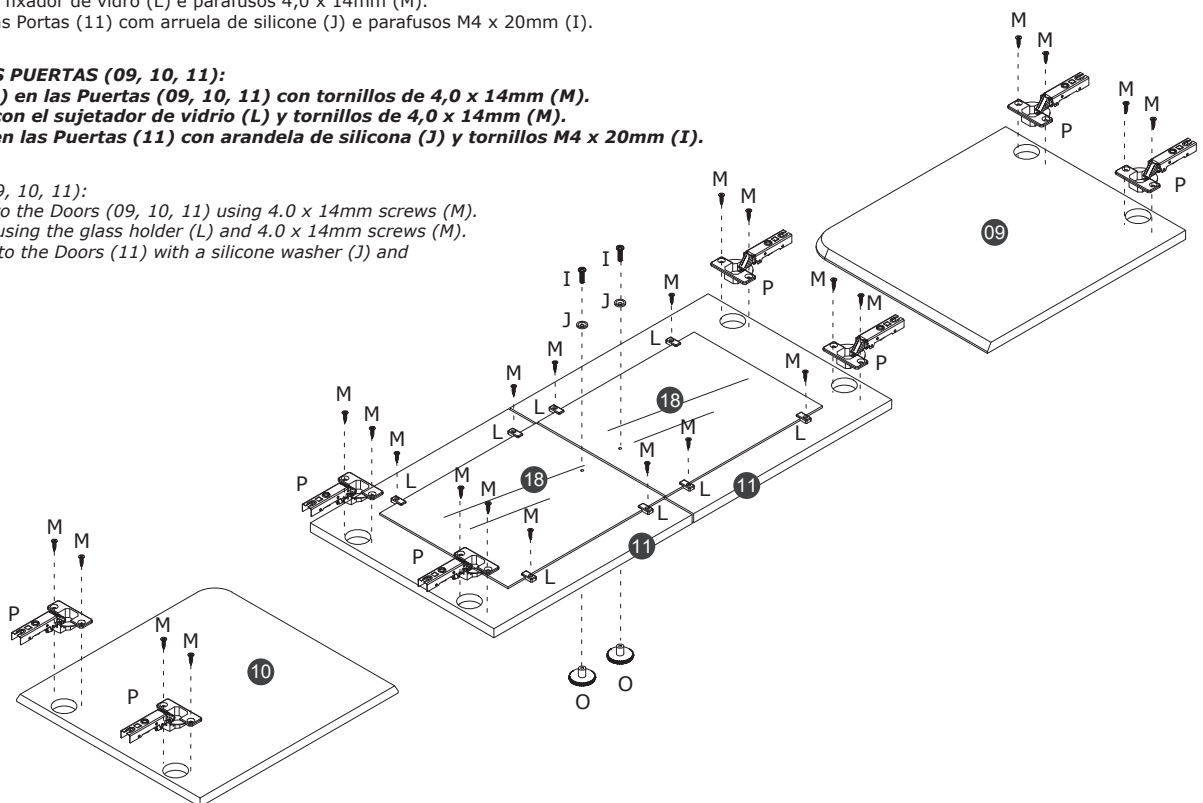
- Fixar as dobradiças (P) nas Portas (09, 10, 11) com parafusos 4,0 x 14mm (M).
- Fixar o Vidro (18) com fixador de vidro (L) e parafusos 4,0 x 14mm (M).
- Fixar o puxador (O) nas Portas (11) com arruela de silicone (J) e parafusos M4 x 20mm (I).

### PREPARACIÓN DE LAS PUERTAS (09, 10, 11):

- Fijar las bisagras (P) en las Puertas (09, 10, 11) con tornillos de 4,0 x 14mm (M).
- Fijar el Vidrio (18) con el sujetador de vidrio (L) y tornillos de 4,0 x 14mm (M).
- Fijar la manija (O) en las Puertas (11) con arandela de silicona (J) y tornillos M4 x 20mm (I).

### DOOR PREPARATION (09, 10, 11):

- Attach the hinges (P) to the Doors (09, 10, 11) using 4.0 x 14mm screws (M).
- Attach the Glass (18) using the glass holder (L) and 4.0 x 14mm screws (M).
- Attach the handle (O) to the Doors (11) with a silicone washer (J) and M4 x 20mm screws (I).



## PASSO 9 / PASO 9 / STEP 9

### FIXAÇÃO DOS CALÇOS METÁLICOS PARA DOBRADIÇAS (P):

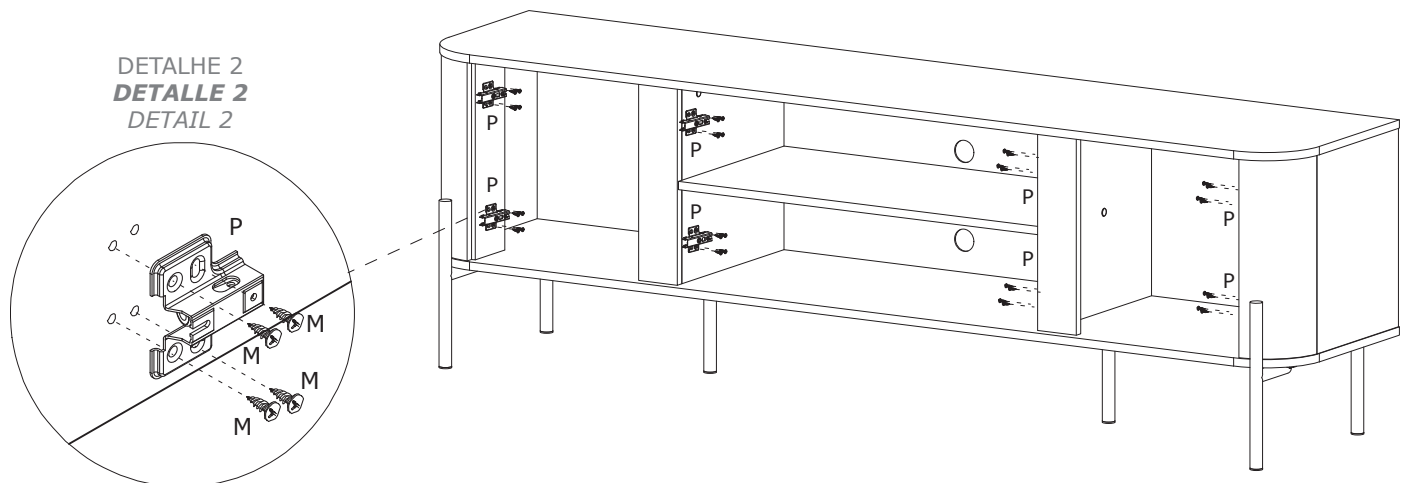
- Fixar os calços metálicos para dobradiças (P) com parafusos 4,0 x 14mm (M), conforme DETALHE 2.

### FIJACIÓN DE LOS CALZOS METÁLICOS PARA BISAGRAS (P):

- Fijar los calzos metálicos para bisagras (P) con tornillos 4,0 x 14mm (M), según DETALLE 2.

### FIXING THE METAL SHIMS FOR HINGES (P):

- Attach the metal shims for hinges (P) using 4.0 x 14mm screws (M), as shown in DETAIL 2.



## PASSO 10 / PASO 10 / STEP 10

### INSTALAÇÃO DAS PORTAS (09, 10, 11):

- Encaixar e fixar as dobradiças (P) da Portas (09, 10, 11) nos calços metálicos já fixados através do parafuso fixador e do parafuso regulador das dobradiças.

### INSTALACIÓN DE LAS PUERTAS (09, 10, 11):

- Encajar y fijar las bisagras (P) de las Puertas (09, 10, 11) en los soportes metálicos ya instalados, utilizando el tornillo de fijación y el tornillo de ajuste de las bisagras.

### DOOR INSTALLATION (09, 10, 11):

- Fit and secure the hinges (P) of the Doors (09, 10, 11) into the pre-installed metal brackets using the fixing screw and the hinge adjustment screw.

