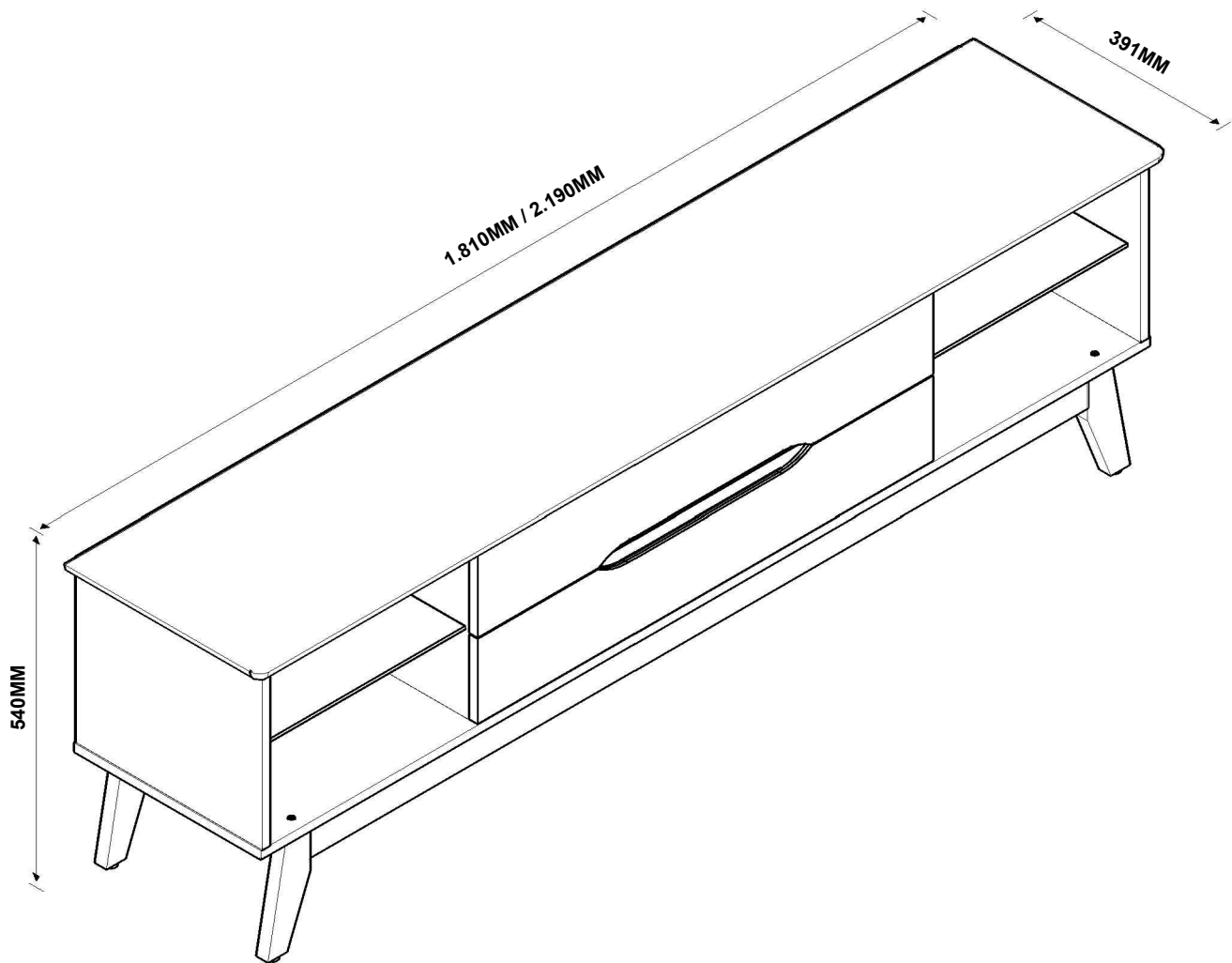
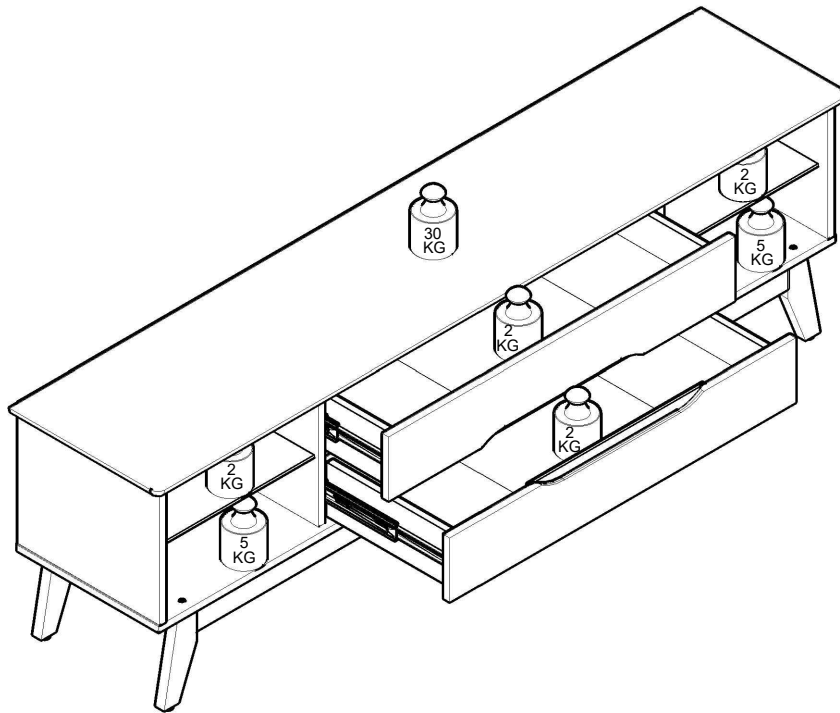


# RACK LIMIT

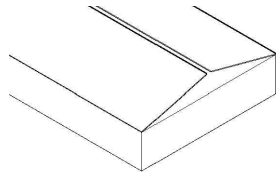
(1,81 / 2,19)



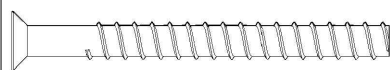
# (CAPACIDADE DE CARGA)



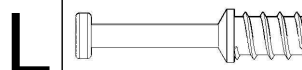
(17) 3485- 9300



NECESSÁRIO PARA MONTAGEM  
(NÃO FORNECIDO)



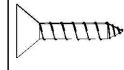
PARAFUSO 5,0X50MM ESCAREADO (10)



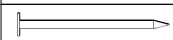
PINO MINIFIX (16)



PARAFUSO 4,0X16MM FLANGEADO (04)

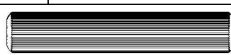


PARAFUSO 4,0X14MM CHATA (80)



PREGO 08X08 (50)

Y



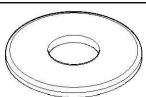
CAVILHA 06X30MM (32)

S



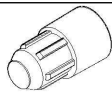
CAVILHA 08X40MM (12)

BX



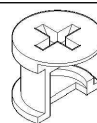
ARRUELA LISA 1/4 (02)

DZ



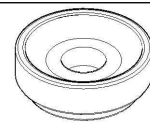
SUPORTE PRATELEIRA (08)

CF



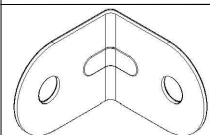
TAMBOR MINIFIX 12X10 (16)

N



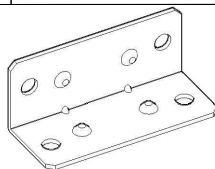
SAPATA SAMURAI RED. 22MM PRETA (04)

AF



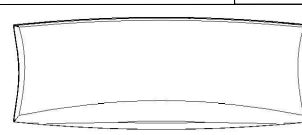
CANTONEIRA 18X18X14 (20)

D



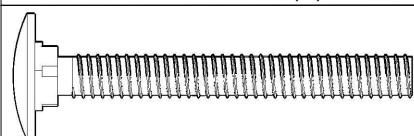
CANTONEIRA 4 FUROS (04)

GF



SACHE DE COLA (03)

BS



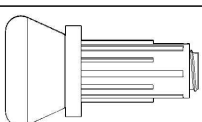
PARAFUSO 1/4X2" FRANCÊS - ZB (02)

DV



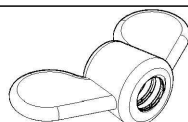
CORREDIÇA TELESCOPICA 350MM (02)

AL



SAPATA NIVELADORA 1/4X20MM PRETA (01)

AQ



PORCA BORBOLETA 1/4 (02)

DX



ETIQUETA TEBARROT (01)

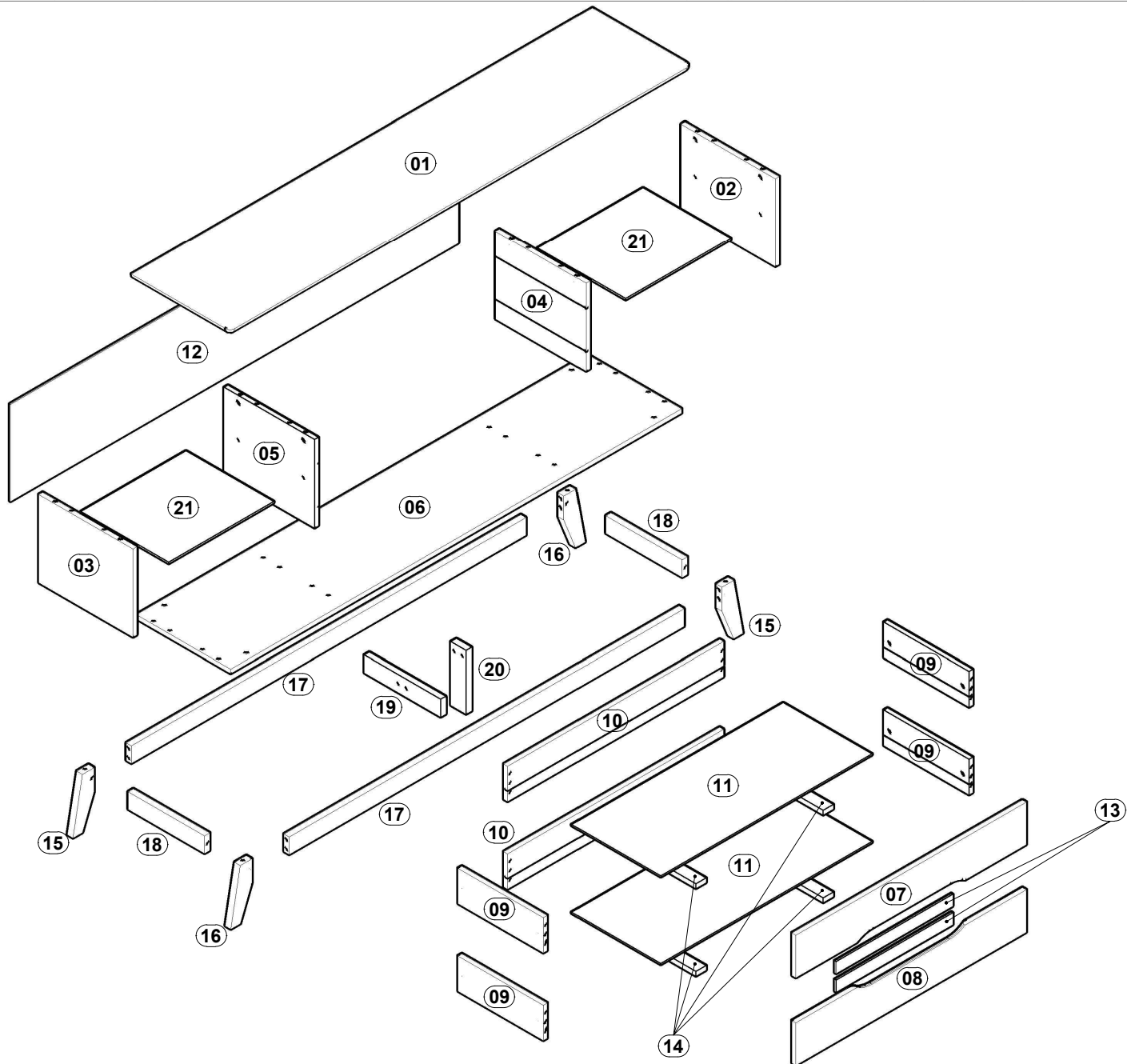
AP

**RACK LIMIT 1,81**

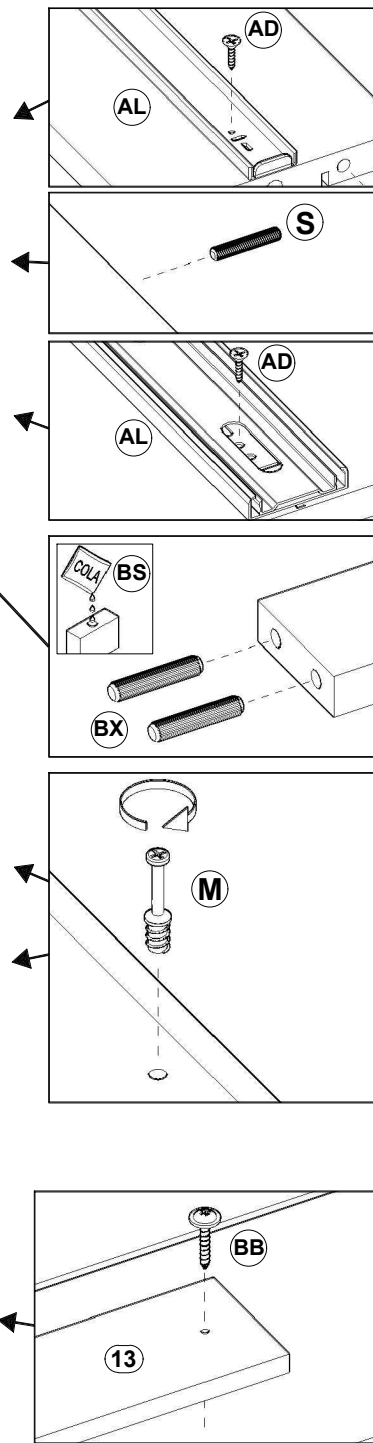
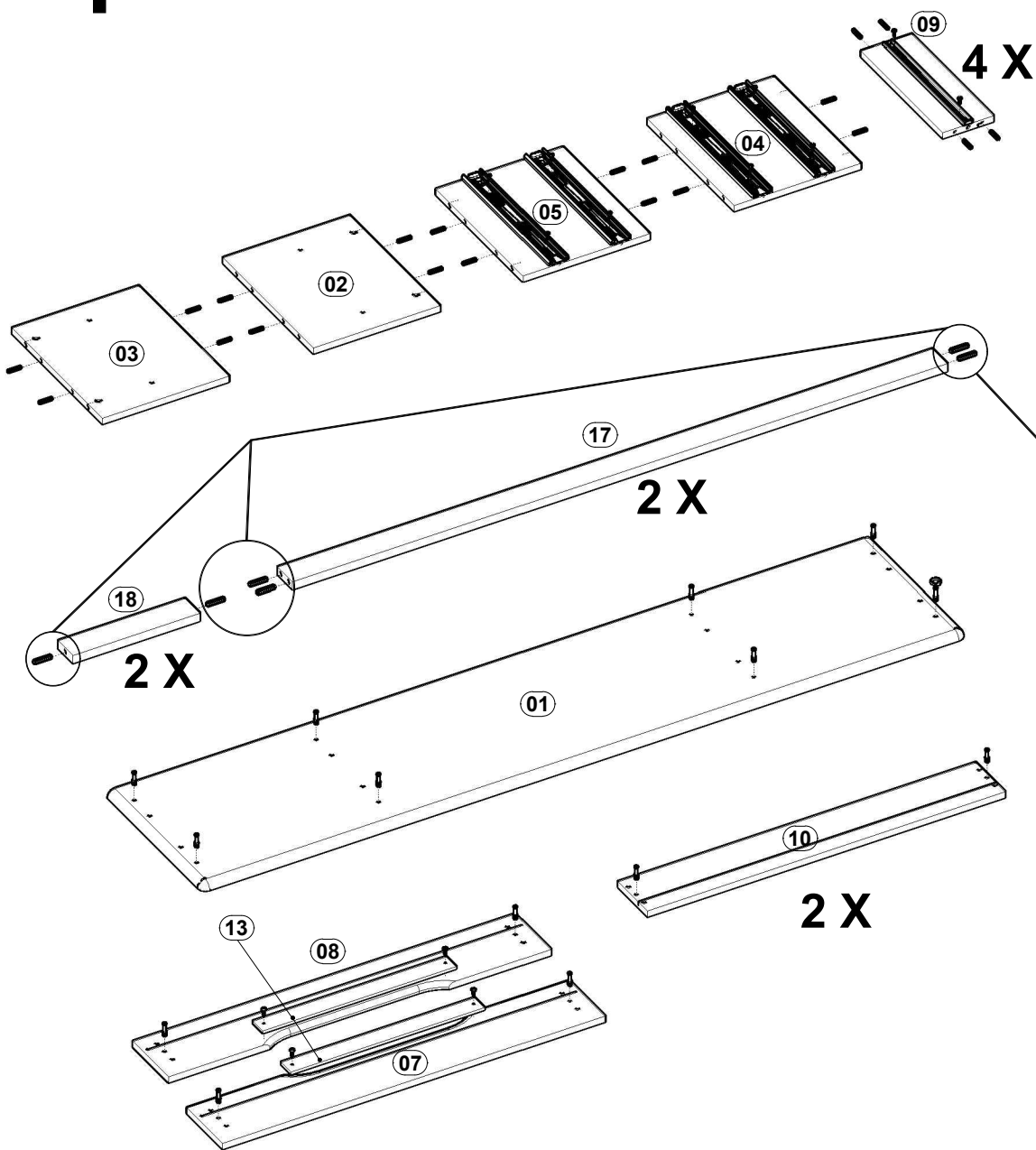
REF.	COD.	DESCRIÇÃO DAS PEÇAS	MEDIDAS				VOL.	QTD.	
01	51	TAMPO	1,810	x	0,388	x	0,018	1/1	1
02	41	LATERAL DIREITA	0,370	x	0,300	x	0,015	1/1	1
03	42	LATERAL ESQUERDA	0,370	x	0,300	x	0,015	1/1	1
04	94	DIVISÓRIA DIREITA	0,355	x	0,300	x	0,015	1/1	1
05	114	DIVISÓRIA ESQUERDA	0,355	x	0,300	x	0,015	1/1	1
06	66	BASE	1,770	x	0,370	x	0,015	1/1	1
07	479	FRENTE GAVETA SUPERIOR	0,905	x	0,145	x	0,015	1/1	1
08	480	FRENTE GAVETA INFERIOR	0,905	x	0,145	x	0,015	1/1	1
09	40	LATERAL GAVETA	0,335	x	0,120	x	0,015	1/1	4
10	38	CONTRA FUNDO GAVETA	0,847	x	0,120	x	0,015	1/1	2
11	48	FUNDO GAVETA	0,825	x	0,350	x	0,003	1/1	2
12	11	FUNDO	1,760	x	0,330	x	0,003	1/1	1
13	481	ACABAMENTO GAVETA	0,450	x	0,040	x	0,006	1/1	2
14	464	TRAVA GAVETA	0,335	x	0,040	x	0,015	1/1	4
15	401	PE 01 (MAD.)	0,215	x	0,060	x	0,022	1/1	2
16	402	PE 02 (MAD.)	0,215	x	0,060	x	0,022	1/1	2
17	407	TRAVESSA MAIOR (MAD.)	1,550	x	0,060	x	0,020	1/1	2
18	406	TRAVESSA MENOR (MAD.)	0,300	x	0,060	x	0,020	1/1	2
19	101	TRAVESSA CENTRAL (MAD.)	0,300	x	0,060	x	0,020	1/1	1
20	420	PE CENTRAL (MAD.)	0,177	x	0,060	x	0,022	1/1	1
21		PRATELEIRA DE VIDRO	0,413	x	0,345	x	0,004	1/1	2

**RACK LIMIT 2,19**

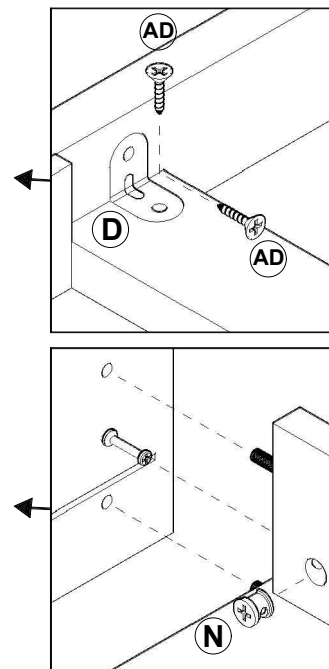
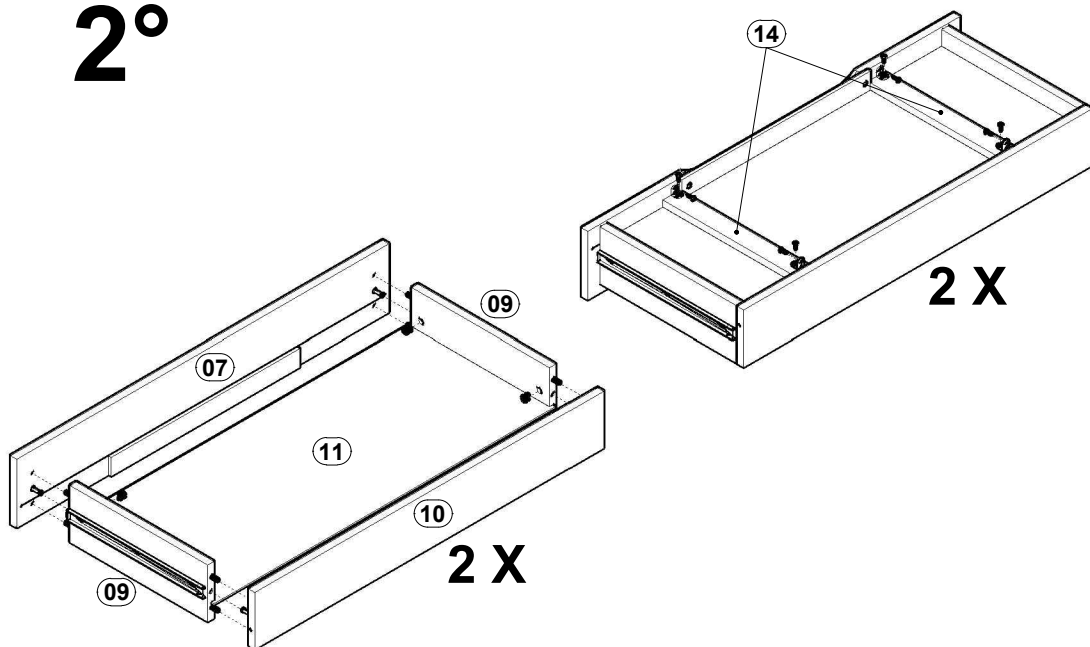
REF.	COD.	DESCRIÇÃO DAS PEÇAS	MEDIDAS				VOL.	QTD.	
01	51	TAMPO	2,190	x	0,388	x	0,018	1/1	1
02	41	LATERAL DIREITA	0,370	x	0,300	x	0,015	1/1	1
03	42	LATERAL ESQUERDA	0,370	x	0,300	x	0,015	1/1	1
04	94	DIVISÓRIA DIREITA	0,355	x	0,300	x	0,015	1/1	1
05	114	DIVISÓRIA ESQUERDA	0,355	x	0,300	x	0,015	1/1	1
06	66	BASE	2,150	x	0,370	x	0,015	1/1	1
07	479	FRENTE DE GAVETA SUPERIOR	1,095	x	0,145	x	0,015	1/1	1
08	480	FRENTE DE GAVETA INFERIOR	1,095	x	0,145	x	0,015	1/1	1
09	40	LATERAL DE GAVETA	0,335	x	0,120	x	0,015	1/1	4
10	38	CONTRA FUNDO DE GAVETA	1,037	x	0,120	x	0,015	1/1	2
11	48	FUNDO DE GAVETA	1,024	x	0,350	x	0,003	1/1	2
12	11	FUNDO	2,145	x	0,330	x	0,003	1/1	1
13	481	ACABAMENTO GAVETA	0,450	x	0,040	x	0,006	1/1	2
14	464	TRAVA DA GAVETA	0,335	x	0,040	x	0,015	1/1	4
15	401	PE 01 (MAD.)	0,215	x	0,060	x	0,022	1/1	2
16	402	PE 02 (MAD.)	0,215	x	0,060	x	0,022	1/1	2
17	407	TRAVESSA MAIOR (MAD.)	1,945	x	0,060	x	0,020	1/1	2
18	406	TRAVESSA MENOR (MAD.)	0,300	x	0,060	x	0,020	1/1	2
19	101	TRAVESSA CENTRAL (MAD.)	0,300	x	0,060	x	0,020	1/1	1
20	420	PE CENTRAL	0,177	x	0,060	x	0,022	1/1	1
21		PRATELEIRA DE VIDRO	0,510	x	0,345	x	0,004	1/1	2



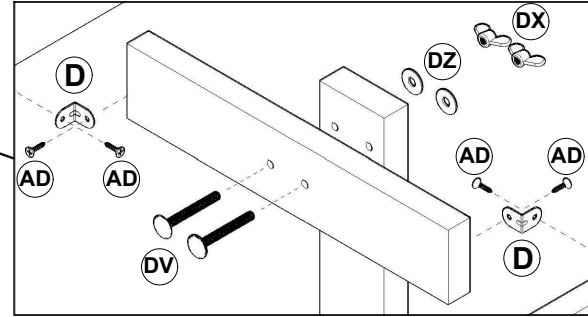
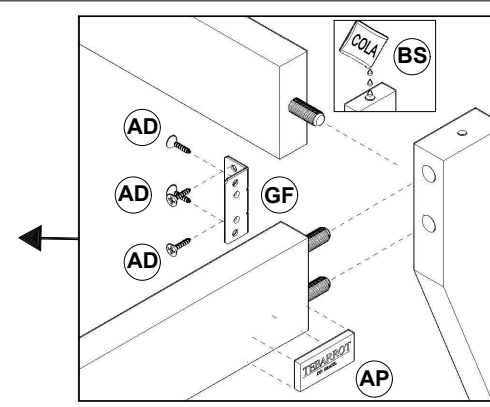
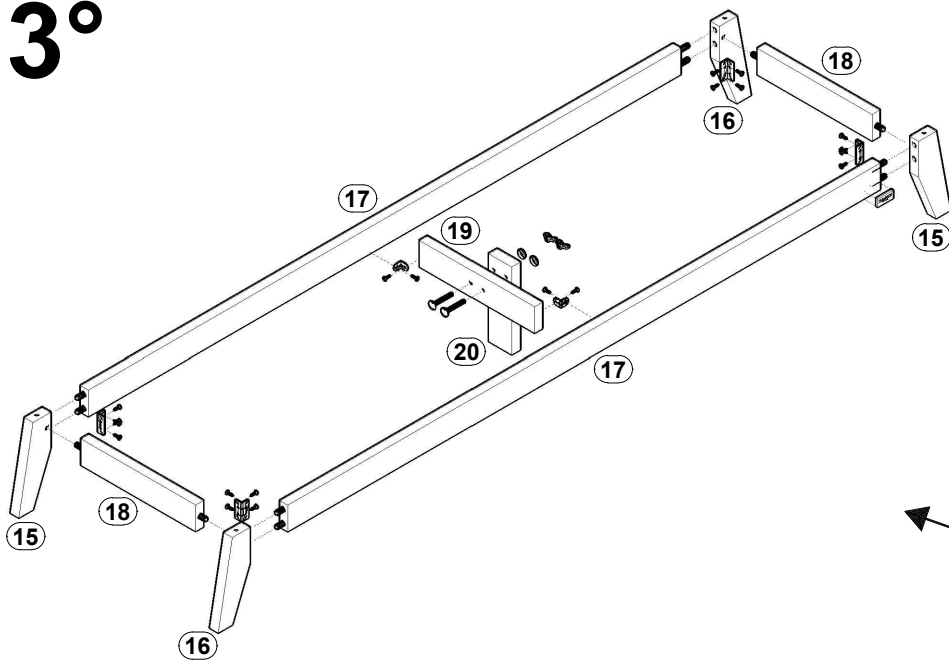
# 1°



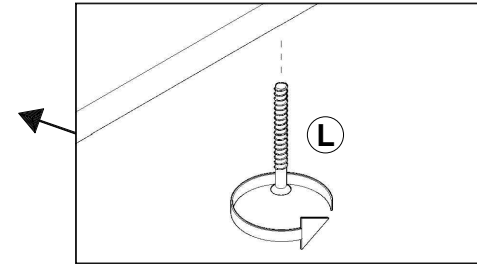
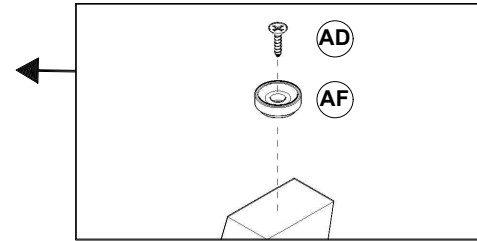
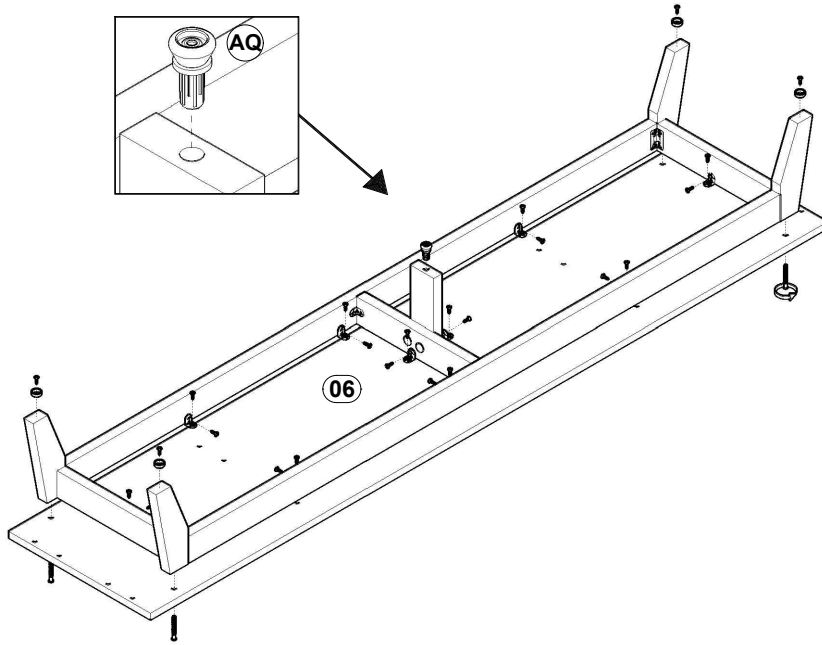
# 2°



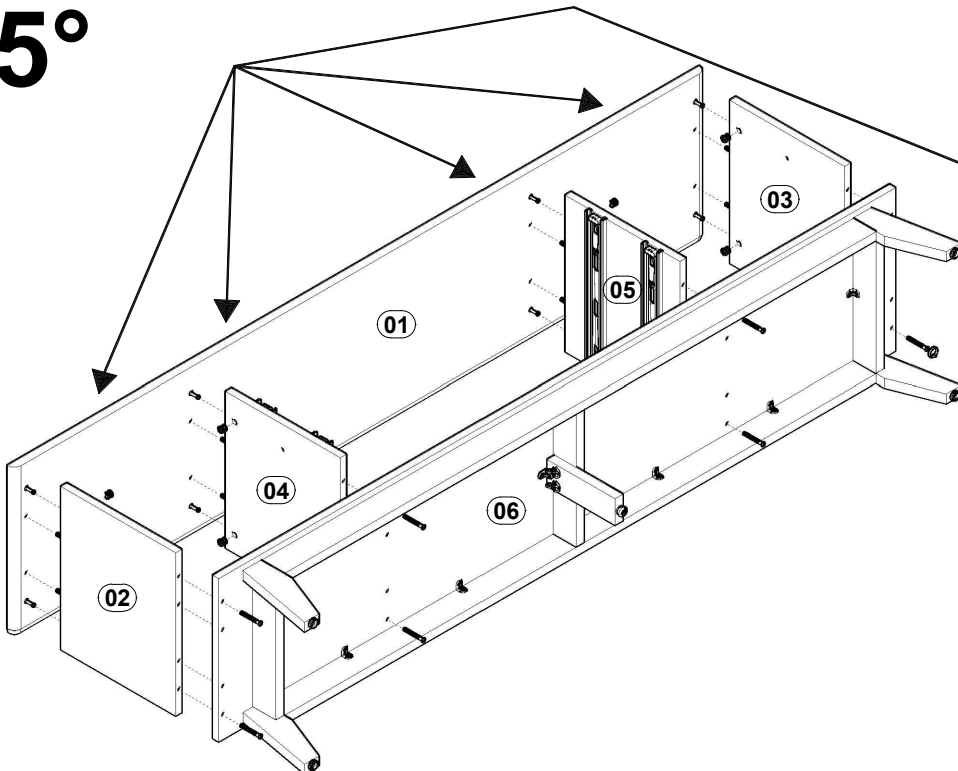
# 3°



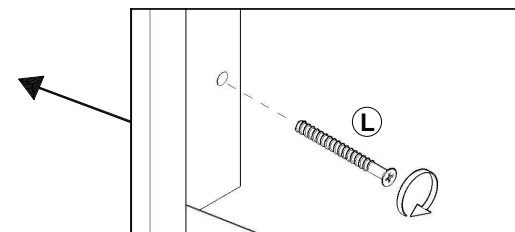
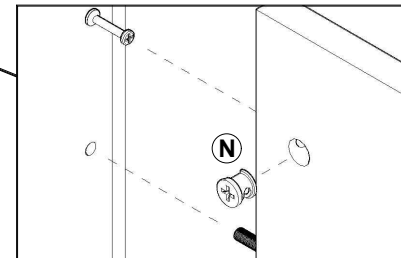
# 4°



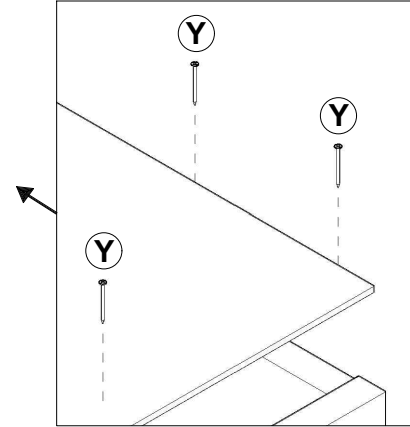
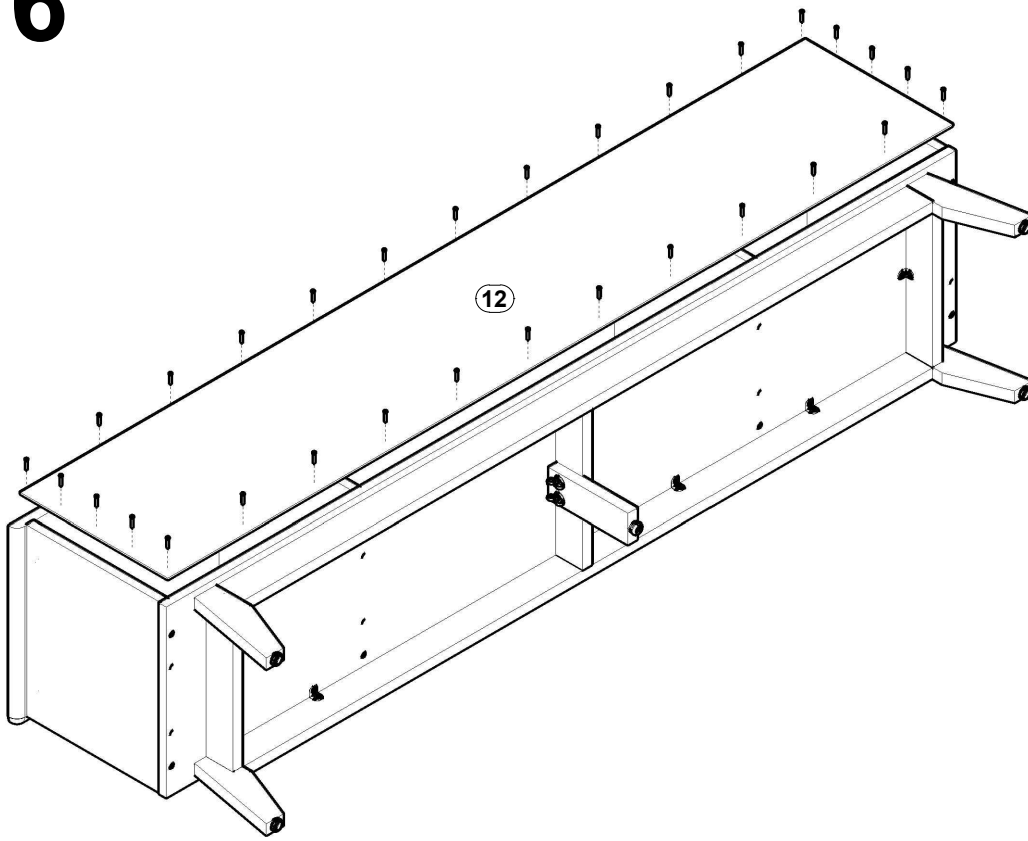
# 5°



**OBS: MONTAGEM COM A FRENTE PARA BAIXO, INICIANDO DA LATERAL DIREITA PARA A ESQUERDA.**



6°



7°

