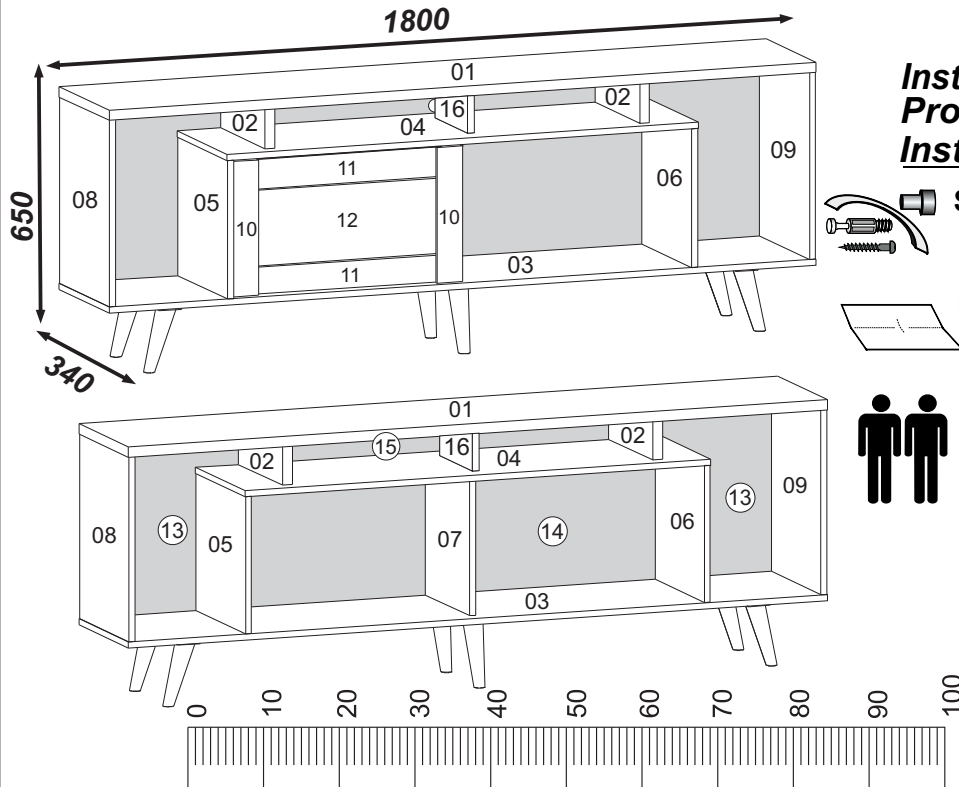


# Rack ROMA

BC-1380

Lote: 0000000



medidas em mm  
measures em mm

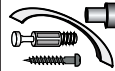
- POR**
- 01-Tampo Superior
  - 02-Divisoria Superior (2x)
  - 03-Tampo Inferior
  - 04-Tampo Central
  - 05-Lateral Esquerda Central
  - 06-Lateral Direita Central
  - 07-Divisoria
  - 08-Lateral Esquerda
  - 09-Lateral Direita
  - 10-Travessa Porta (2x)
  - 11-Travessa Menor Porta (2x)
  - 12-Travessa Central Porta
  - 13-Costa Esquerda
  - 14-Costa Central
  - 15-Costa Superior
  - 16-Divisoria central superior

- ESP**
- 01-Tapa Superior
  - 02-Division Superior (2x)
  - 03-Tapa Inferior
  - 04-Tapa Central
  - 05-Lateral Izquierda Central
  - 06-Lateral Derecha Central
  - 07-Division
  - 08-Lateral Izquierda
  - 09-Lateral Derecha
  - 10-Travesaño Puerta (2x)
  - 11-Travesaño pequeno Puerta (2x)
  - 12-Travesaño Central Puerta
  - 13-Dorso Izquierda
  - 14-Dorso Central
  - 15-Dorso Superior
  - 16-Division central Superior

- ENG**
- 01-Upper Top
  - 02-Upper Divider (2x)
  - 03-Lower Top
  - 04-Central Top
  - 05-Central Left Side
  - 06-Central Right Side
  - 07-Divider
  - 08-Left Side
  - 09-Right Side
  - 10-Door Crossbar (2x)
  - 11-Small Crossbar Door (2x)
  - 12-Central Crossbar Door
  - 13-Left Back Panel
  - 14-Central Back Panel
  - 15-Upper Back Panel
  - 16-Upper Divider Central

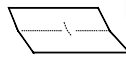
- DIMENSÕES PEÇAS PRONTAS  
DIMENSIONES DE LAS PEZAS PRONTAS  
DIMENSIONS READY MODE PARTS**
- 01-1800 X 335 X 25
  - 02-101 X 299 X 25
  - 03-1800 X 335 X 15
  - 04-1200 X 335 X 15
  - 05-334 X 334 X 15
  - 06-334 X 334 X 15
  - 07-334 X 299 X 15
  - 08-450 X 334 X 15
  - 09-450 X 334 X 15
  - 10-326 X 65 X 25
  - 11-501 X 65 X 6
  - 12-501 X 193 X 6
  - 13-477 X 302 X 3
  - 14-1182 X 351 X 3
  - 15-1182 X 126 X 3
  - 16-101 X 243 X 25

## Instruções para a montagem do produto: Product assembly instructions: Instrucciones de montaje del Producto:



### Separe as peças e acessórios de maneira organizada.

Separate the parts and accessories in an organized way.  
Separe las piezas y accesorios de forma organizada



### Forrar o chão com o papelão das embalagens.

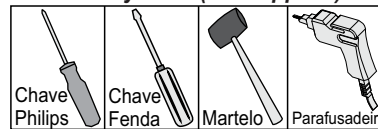
Cover the floor with the cardboard from the pack.  
Cubre el suelo con el cartón de los bultos.



### É necessário duas pessoas para montar o produto.

It's necessary two people to assembly the product.  
Se requiere dos personas para montar el producto.

**Ferramentas necessárias** (não fornecidas)  
**Herrajes necesarias** (no incluye)  
**Necessary tools** (not supplied)

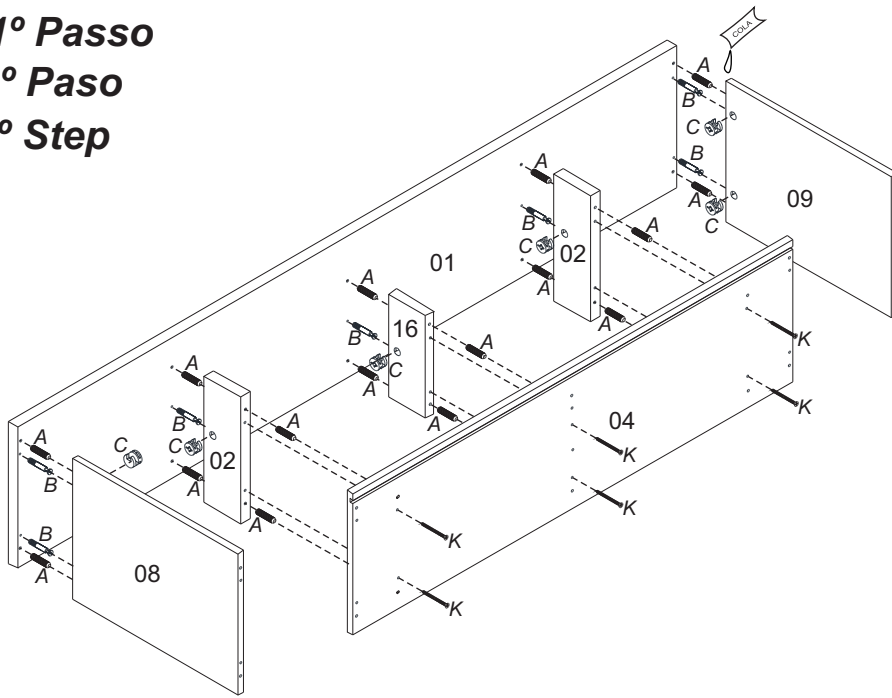


## Ferragens/Herraje/Hardware:

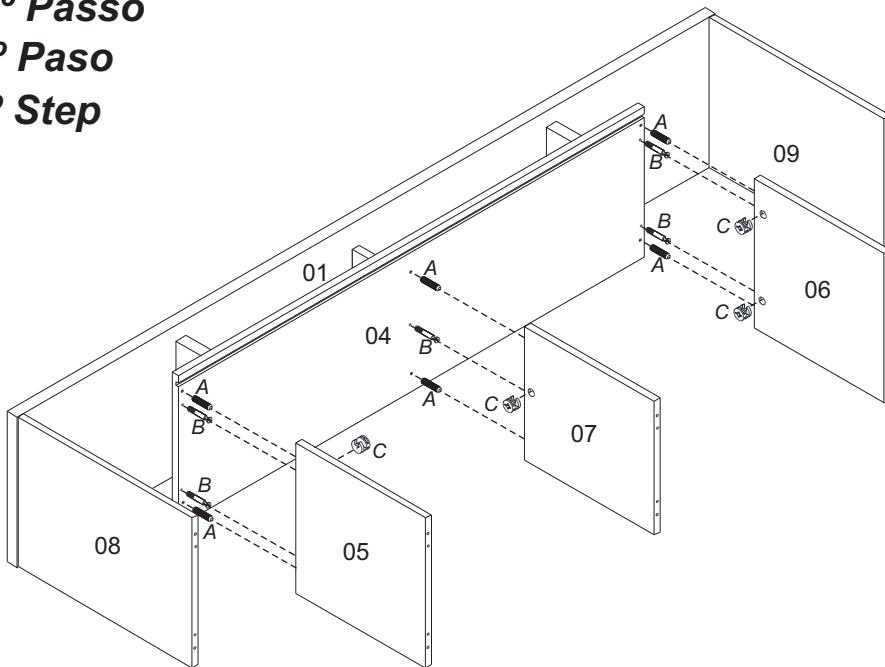
330	A	Clavilhas 6 x 30 Clavija Wood Peg		32
0115	B	Parafuso minifix Tornillo Screw		12
0350	C	Tambor minifix 15 mm Minifix 15 mm Minifix 15 mm		12
-----	D	Perfil Porta 471 MM Perfil de puerta Door Profile		02
0477	E	Cola Pegamento Glue		01
-----	F	Perfil 101 mm Perfil Profile		02
0296	G	Taxa 10 x 10 Clavo 10 x 10 Nail 10 x 10		50
7051	H	Parafuso 3,5 x 20 CC Tornillo Screw		32
-----	I	Canaleta plástica 1166mm Canaleta plastica 1166mm plastic chanel 1166 mm		01
0941	J	Pino guia Pasador de guia Guide Pina		04
0289	K	Parafuso 3,5 X 40 CC Tornillo Screw		16
-----	L	Tapa Furo Adesivo 18mm COR 2 Pegatina Para Agujeros 18mm COLOR 2 Slap hole adesivo 18mm color 2		05
0279	M	Fixador De Costa Fixador de Espalda Fix Back		14
3153	O	Batente de Silicone 8mm Tope de Silicona Silicone Stop		04
-----	P	Tapa Furo Adesivo 18mm COR 1 Pegatina Para Agujeros 18mm COLOR 1 Slap hole adesivo 18mm color 1		07
-----	Q	Pé Pie Foot		06

MANUAL DE MONTAGEM  
INSTRUCCIONES DE ARMADO  
ASSEMBLY INSTRUCTIONS

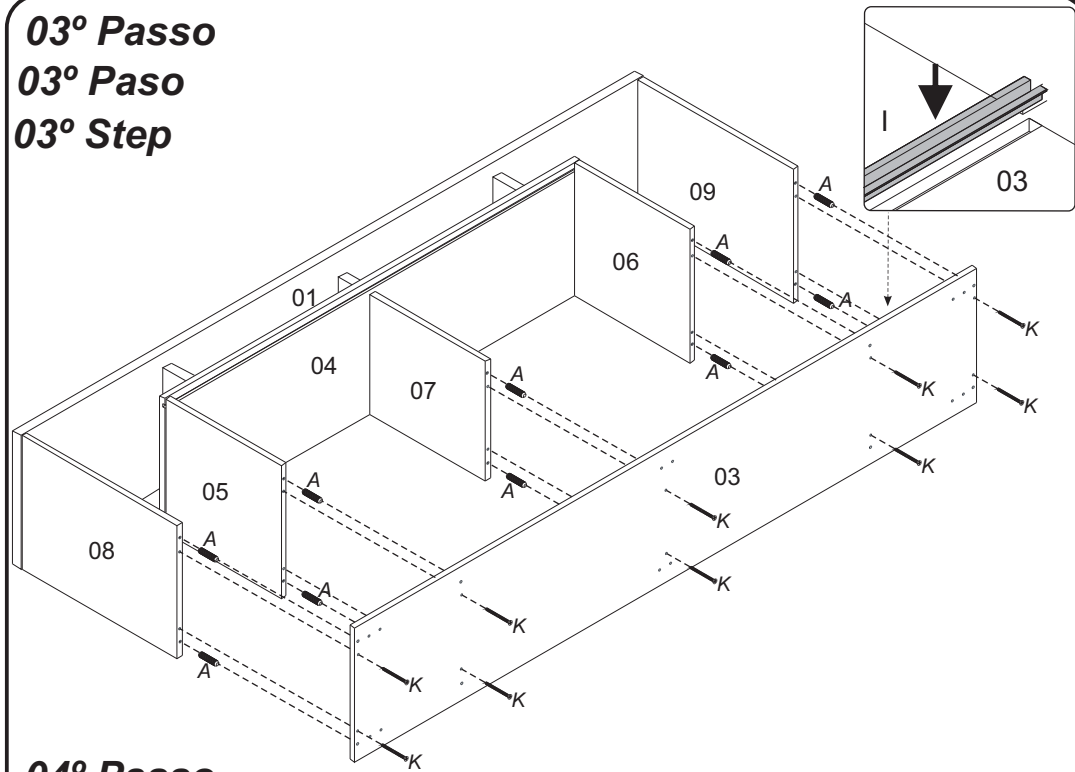
**01° Passo**  
**01° Paso**  
**01° Step**



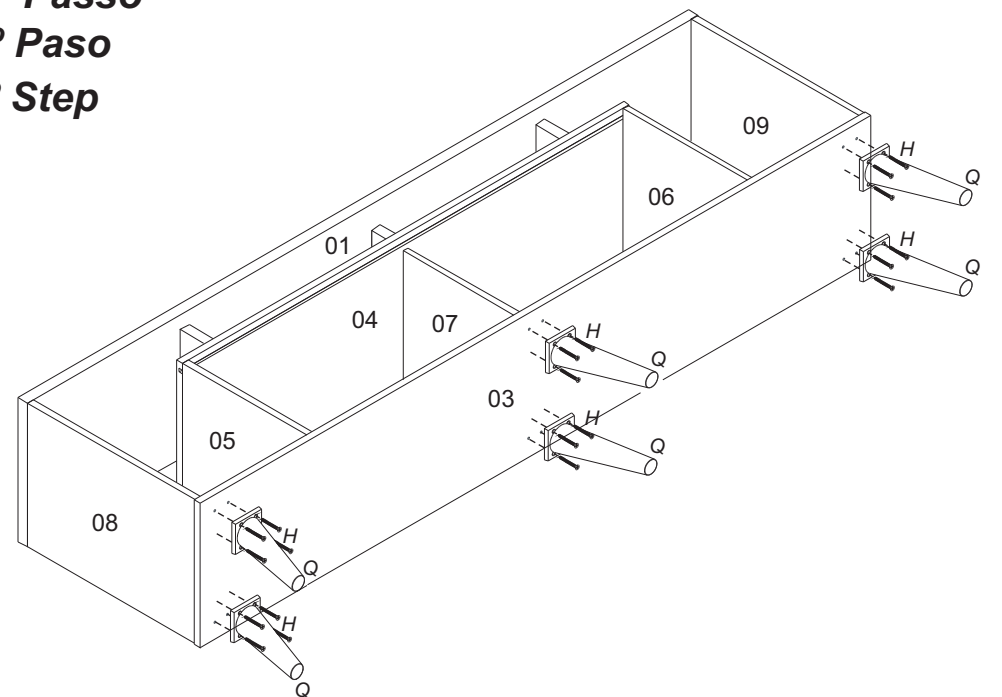
**02° Passo**  
**02° Paso**  
**02° Step**



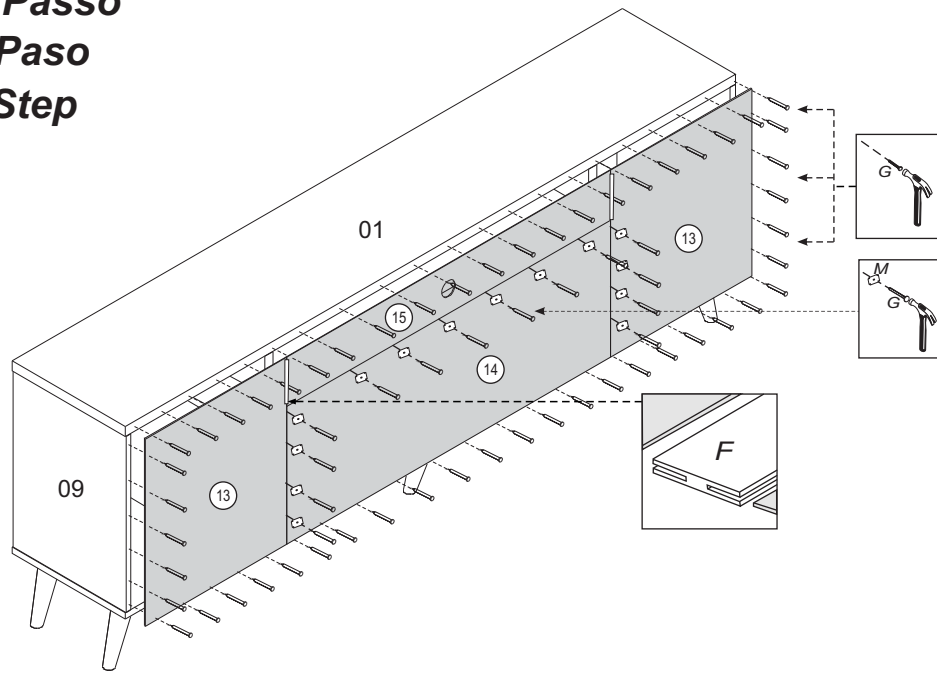
**03° Passo**  
**03° Paso**  
**03° Step**



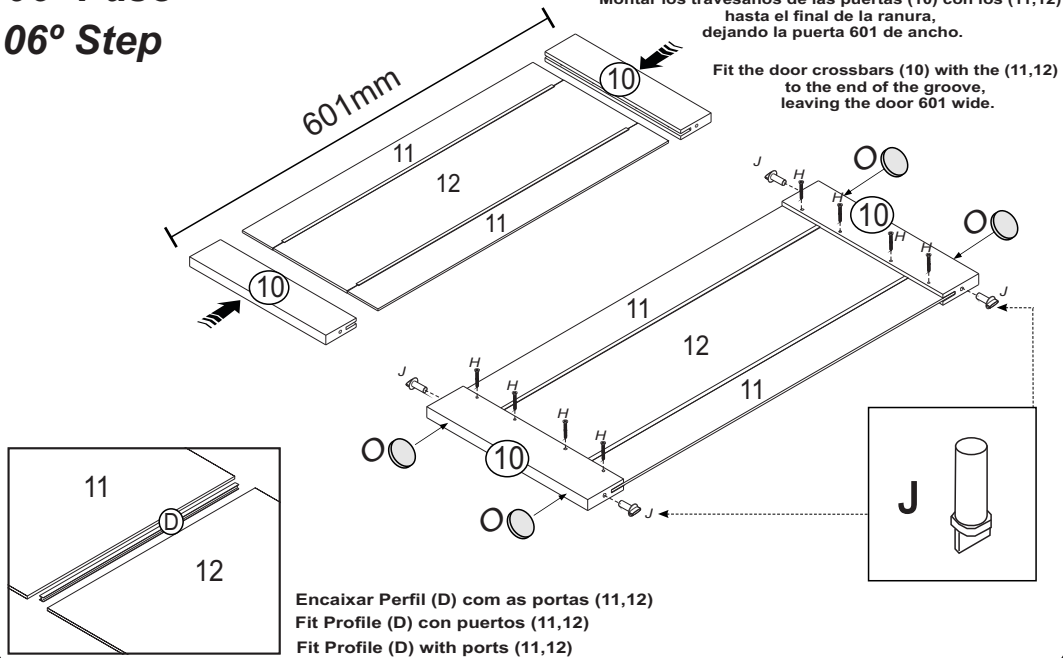
**04° Passo**  
**04° Paso**  
**04° Step**



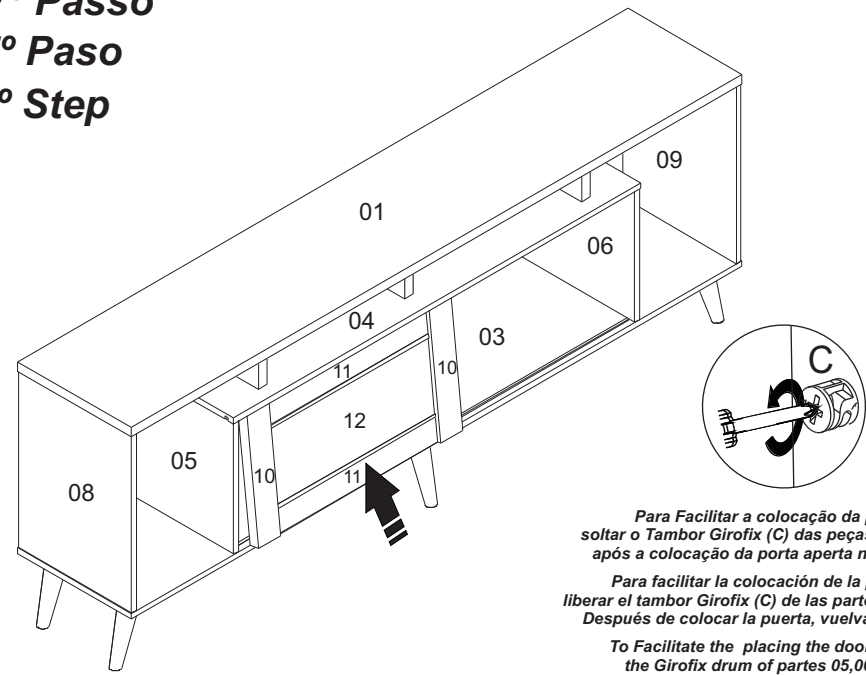
**05° Passo**  
**05° Paso**  
**05° Step**



**06° Passo**  
**06° Paso**  
**06° Step**



**07° Passo**  
**07° Paso**  
**07° Step**



Para facilitar a colocação da porta soltar o Tambor Girofix (C) das peças 05,06 e 07, após a colocação da porta aberta novamente.

Para facilitar la colocación de la puerta, liberar el tambor Girofix (C) de las partes 05,06 y 07, Después de colocar la puerta, vuelva a apretar.

To Facilitate the placing the door loosen the Girofix drum of partes 05,06 e 07, after placing the door squeeze again.

