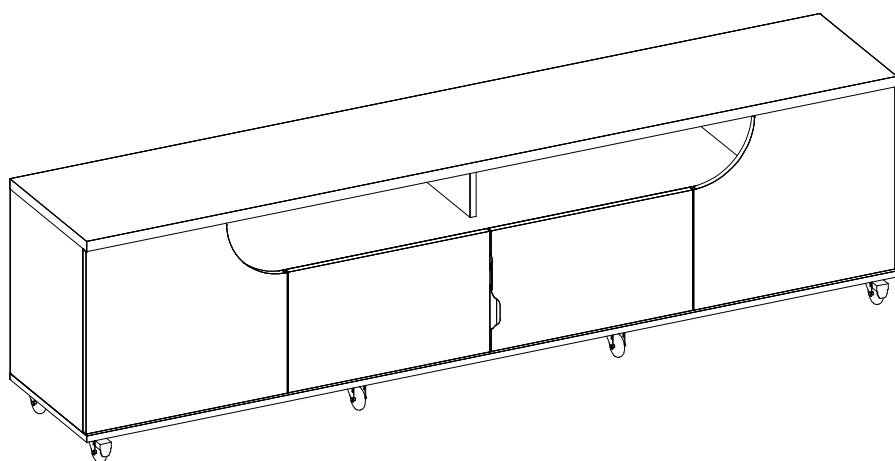


Manual de montagem
Assembly instructions
Instrucciones de montaje



Bancada Santorini
1.890





Segurança:

Manter os acessórios e os plásticos da embalagem fora do alcance de crianças e animais.
A montagem incorreta pode provocar a queda do móvel, causando e lesões e danos.

Montagem:

Cobrir o local de montagem com a embalagem do próprio produto.
Separar os acessórios e peças antes da montagem.
Seguir o manual de montagem passo a passo para garantir o correto resultado final.
Ferramentas para montagem não inclusas.

Limpeza:

Não molhar o móvel e não expor em lugar úmido.
Não expor o móvel próximo de fontes de calor.
Limpar apenas com pano limpo e levemente úmido.



Safety:

Keep accessories and plastics out of the reach of children and animals.
Incorrect assembly can cause the furniture fall causing injury and damage.

Mounting:

Cover the assembly space with the proper product packaging
Separates accessories and mounting parts.
Follow the assembly manual step by step to ensure the correct final result.
Assembly tools not included.

Cleaning:

Do not wet the furniture and do not expose it in a humid place.
Do not expose the furniture to sources of heat.
Wipe only with a clean, slightly damp cloth.



Seguridad:

Mantenga los accesorios y los plásticos de embalaje fuera del alcance de los niños y los animales.
Un montaje incorrecto puede provocar una caída del mueble provocando lesiones y daños.

Montaje:

Cubra el lugar de montaje con el propio embalaje del producto.
Separa accesorios y piezas de montaje.
Siga el manual de montaje paso a paso para asegurar el resultado final correcto.
Herramientas de montaje no incluidas.

Limpieza:

No moje los muebles y no los exponga en un lugar húmedo.
No exponga los muebles a fuentes de calor.
Limpiar solo con un paño limpio y ligeramente humedecido.

COLIBRI - IND. COM. DE MÓVEIS LTDA.

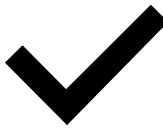
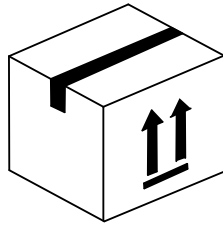
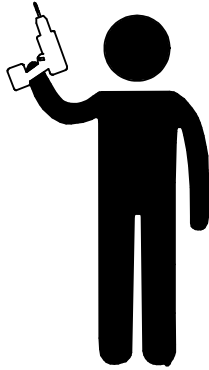
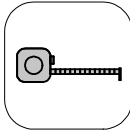
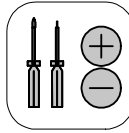
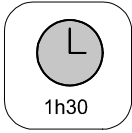
Rua Rouxinol, 5530 - Fone/Fax (43) 3275 - 8600

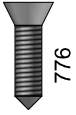
Pq. Industrial XI - CEP 86.706-418 - Araçongas -PR

E-mail: sac@colibrimoveis.com.br

Site: www.colibrimoveis.com.br

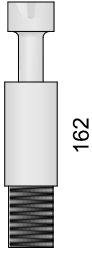






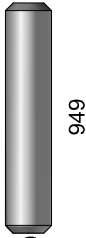
776

A
74x



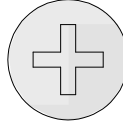
162

B
34x



949

C
36x



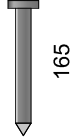
184

D
34x



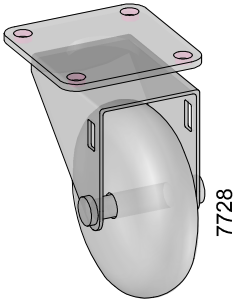
14

E
20x



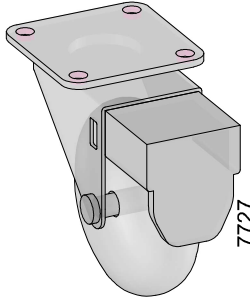
165

F
20x



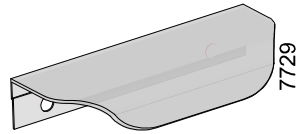
7728

G
06x



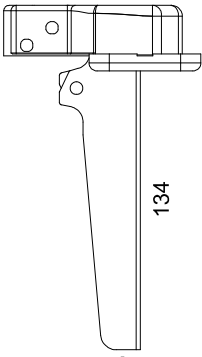
7727

H
02x



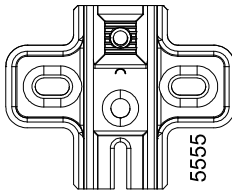
7729

I
02x



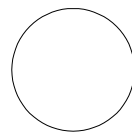
134

J
04x

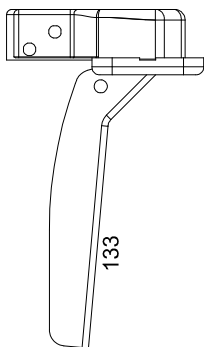


5555

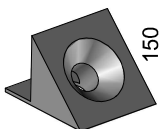
K
08x



L
30x



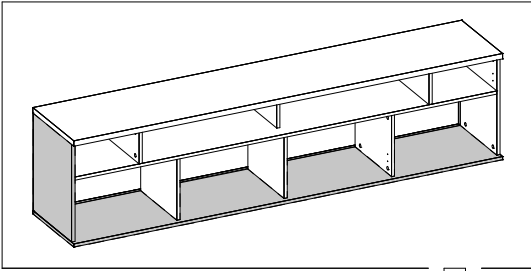
M
04x



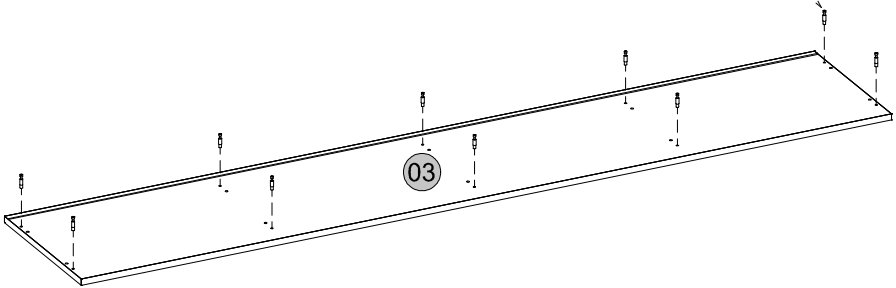
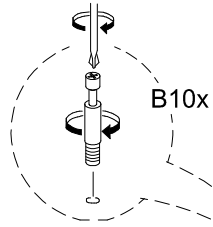
N
06x

1.890.A0

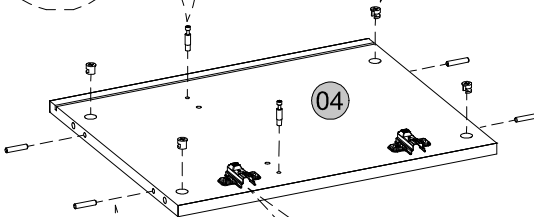
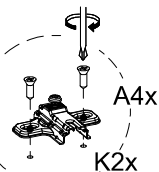
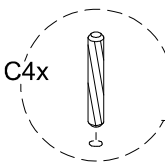
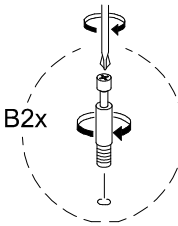
Cód.	Peças	Piece	Pieza	Qty.
01	Tampo	Cover	Cubierta	1
02	Prateleira	Shelf	Estante	1
03	Base	Base	Base	1
04	Lateral esquerda	Left side	Lado izquierdo	1
05	Divisao superior	Upper division	División superior	2
06	Divisao superior cen	Central upper division	División central superior	1
07	Divisao inferior	Lower division	División inferior	2
08	Divisao inferior cen	Lower central division	División central inferior	1
09	Lateral direita	Right side	Lado derecho	1
10	Porta esquerda	Left door	Puerta izquierda	1
11	Porta central esq	Left center door	Puerta central izquierda	1
12	Porta direita	Right door	Puerta derecha	1
13	Fundo superior	Top bottom	Arriba abajo	1
14	Fundo inferior	Lower bottom	Abajo abajo	1
15	Porta central dir	Right center door	Puerta central derecha	1

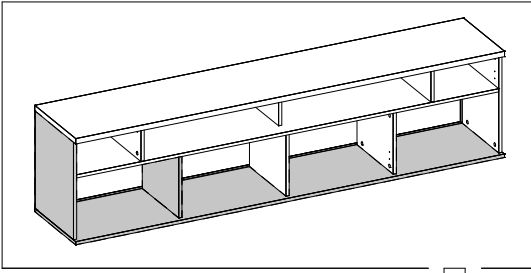


01

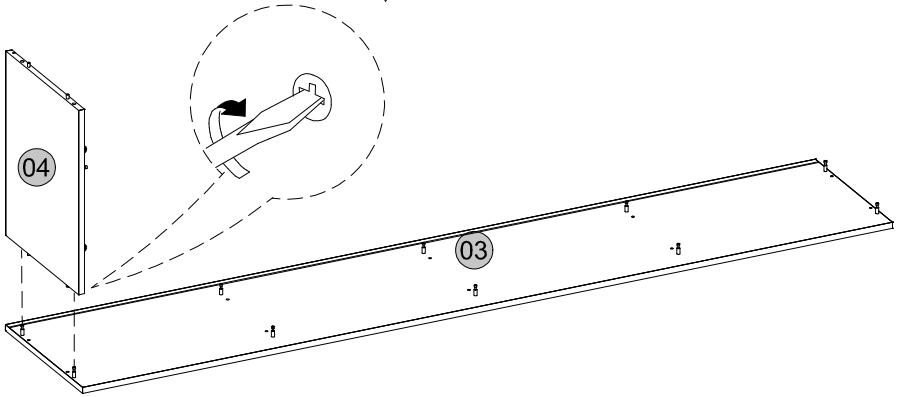


02

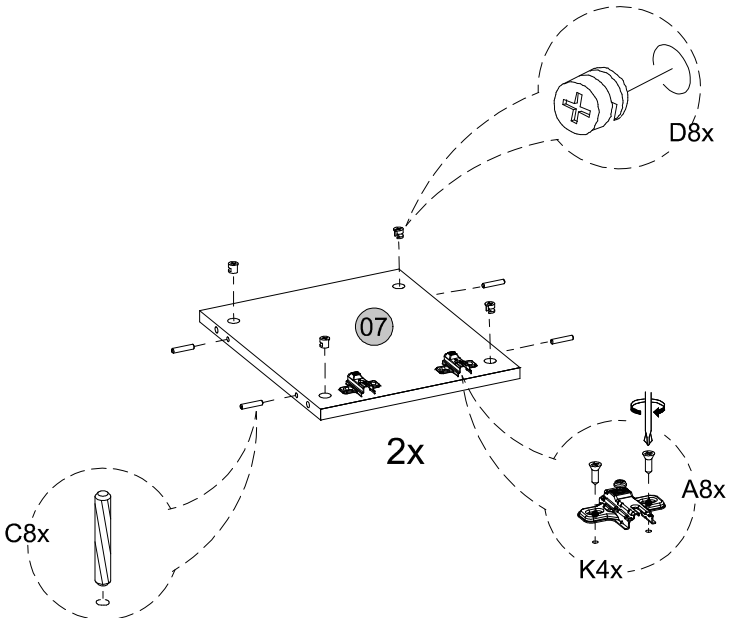


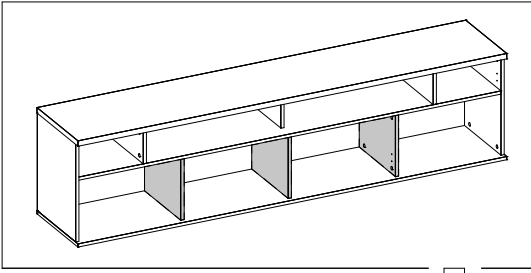


03

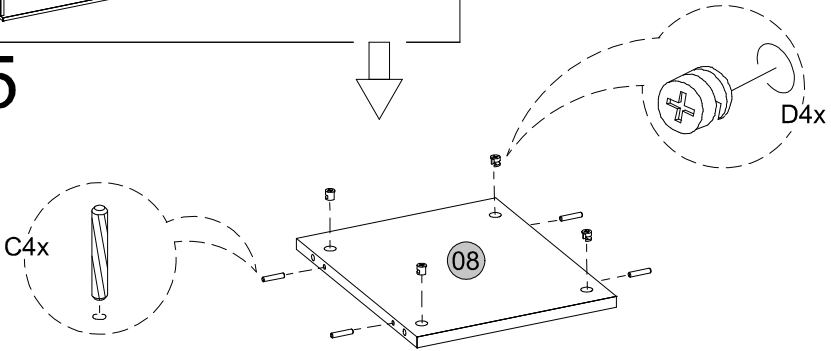


04

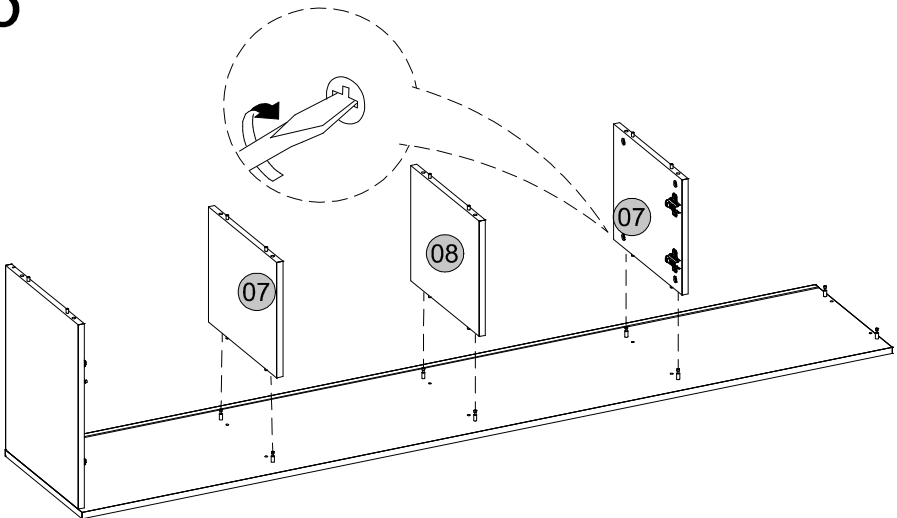


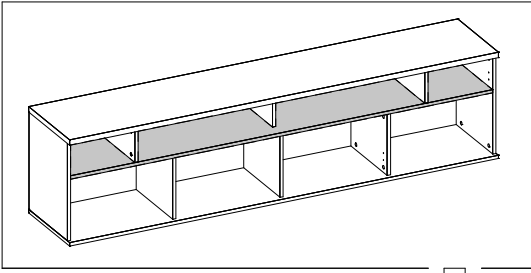


05



06

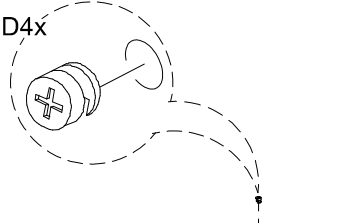




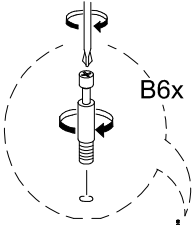
07



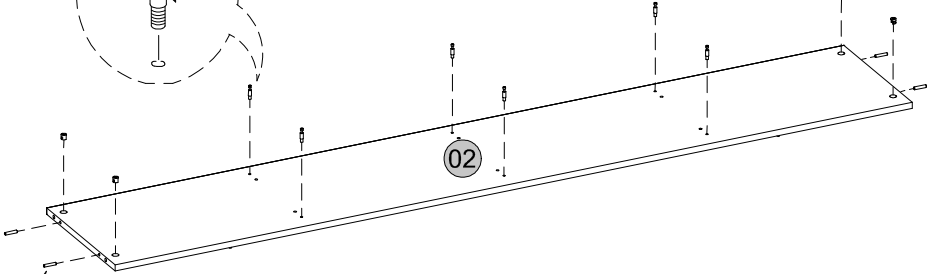
D4x



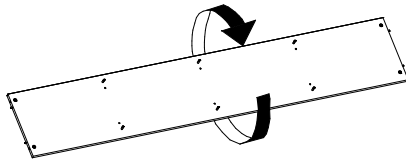
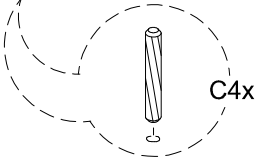
B6x



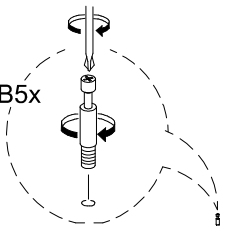
02



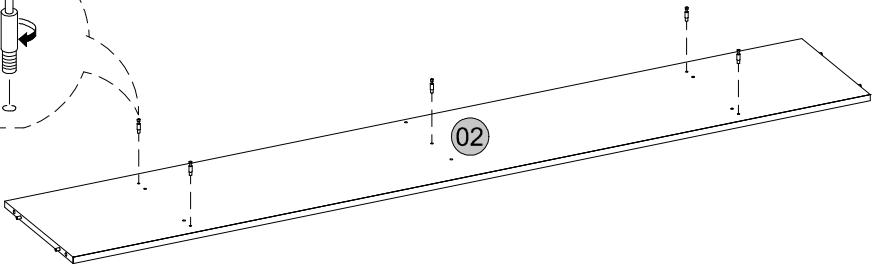
C4x

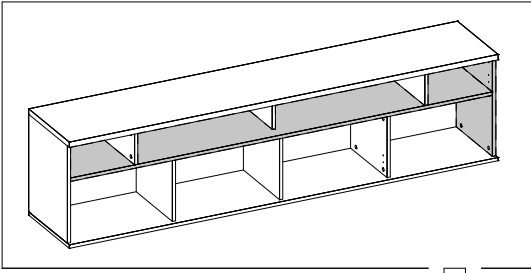


B5x

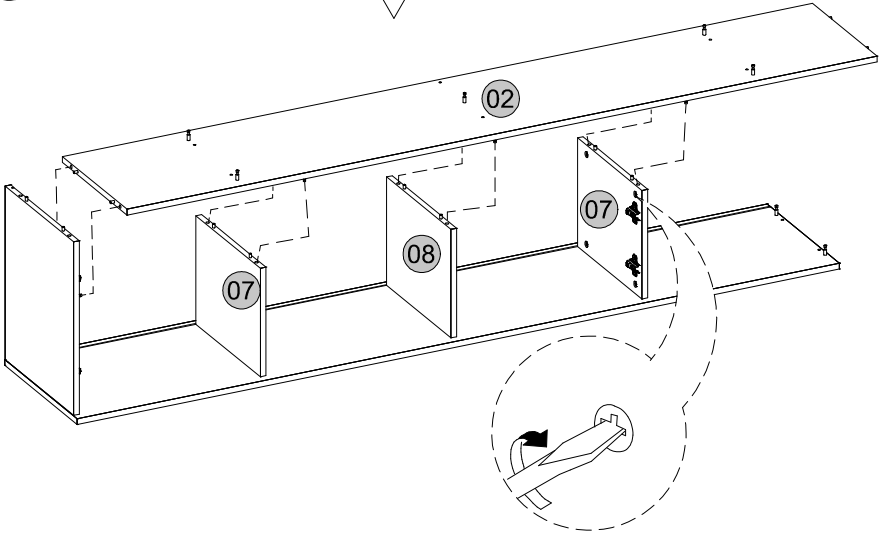


02

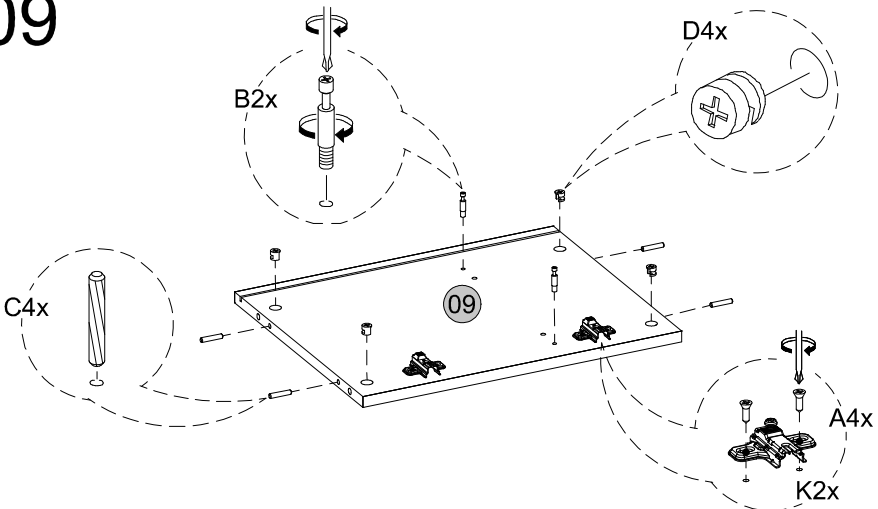


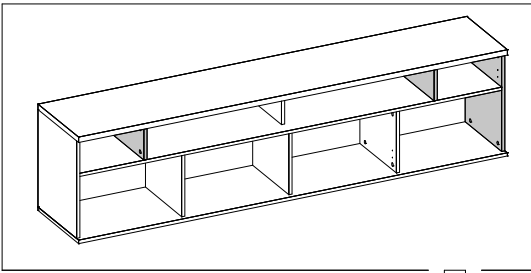


08

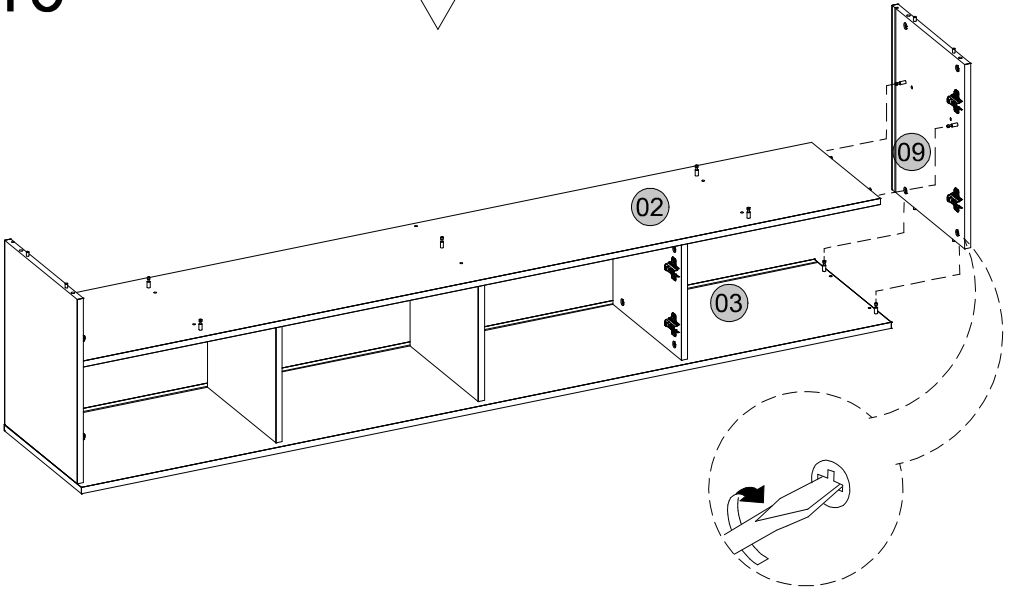


09

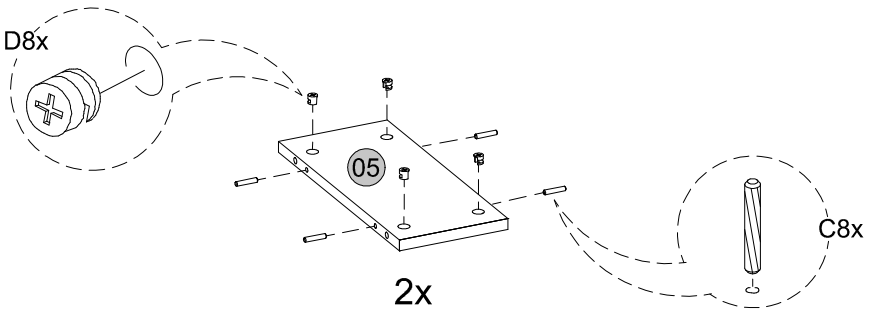


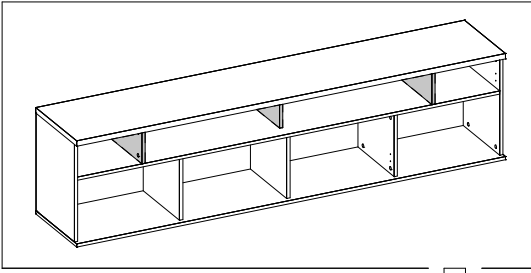


10

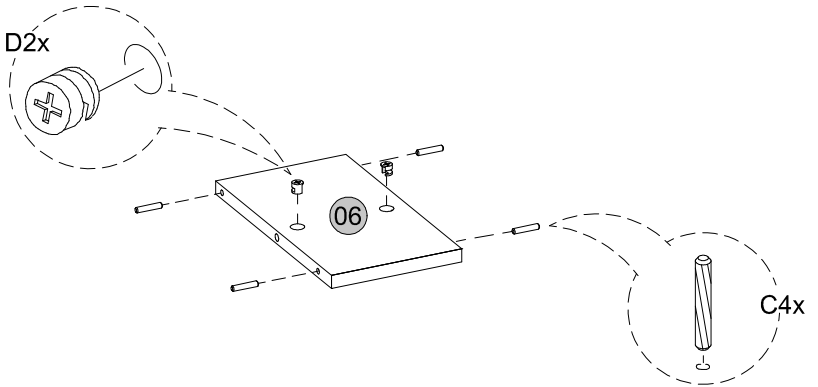


11

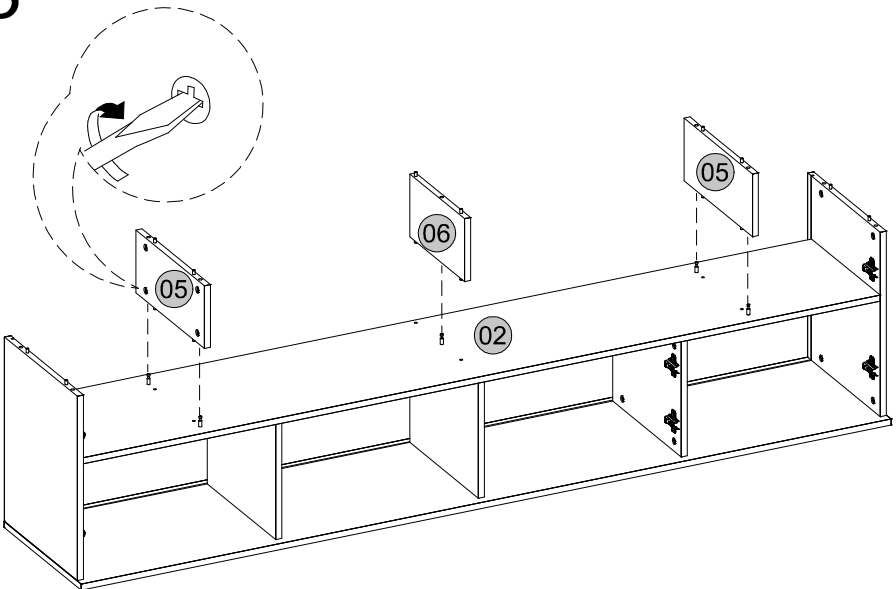


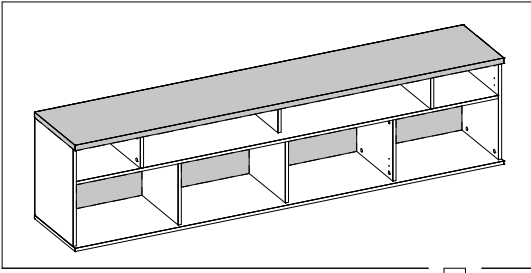


12

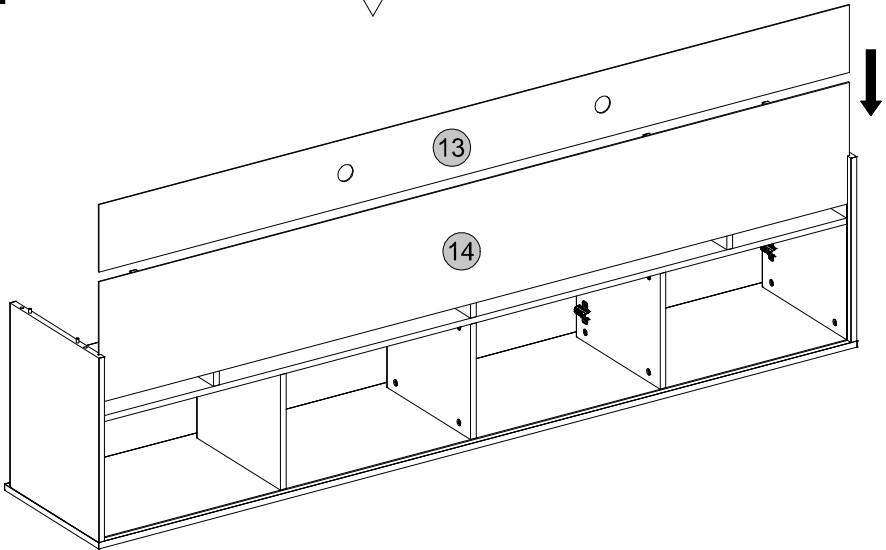


13

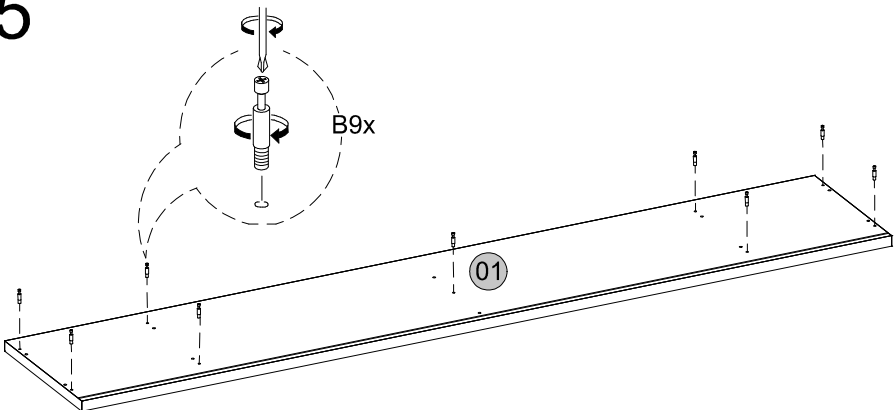


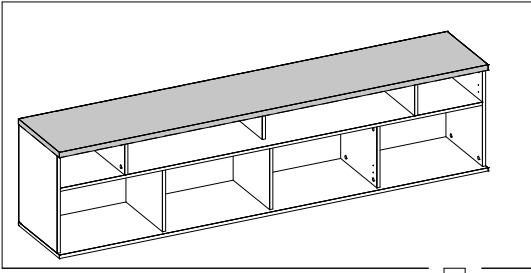


14

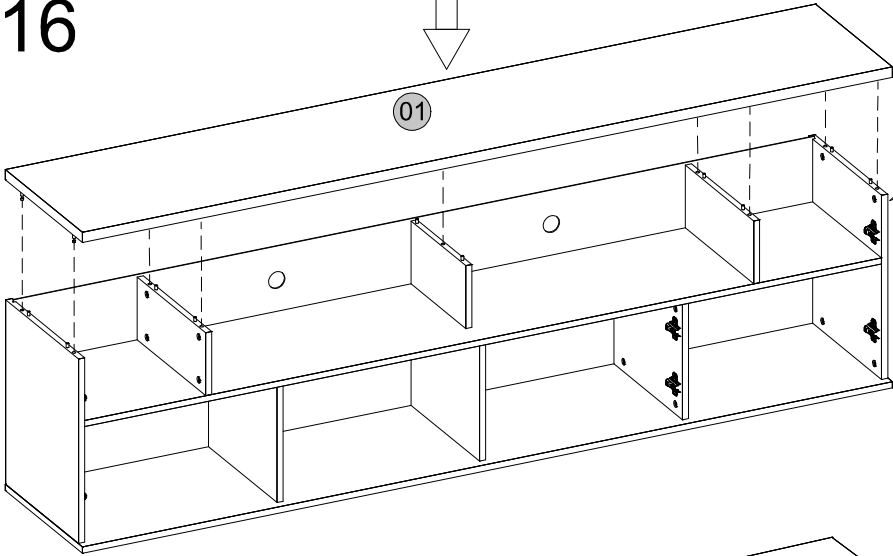


15

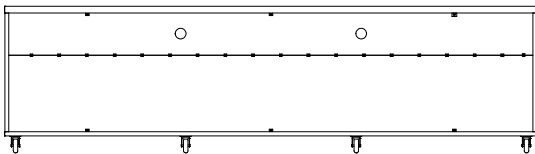
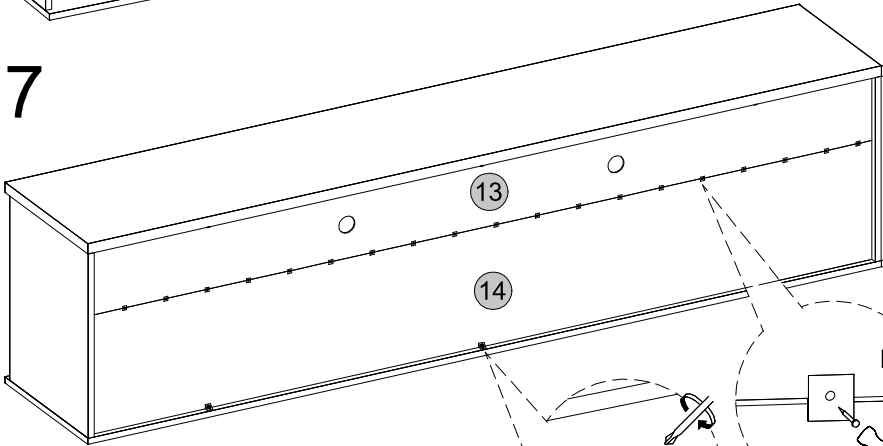




16



17

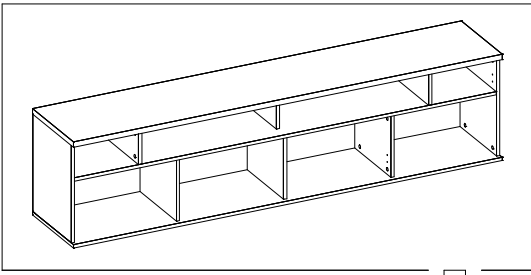


A6x

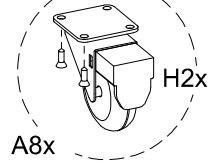
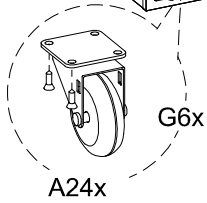
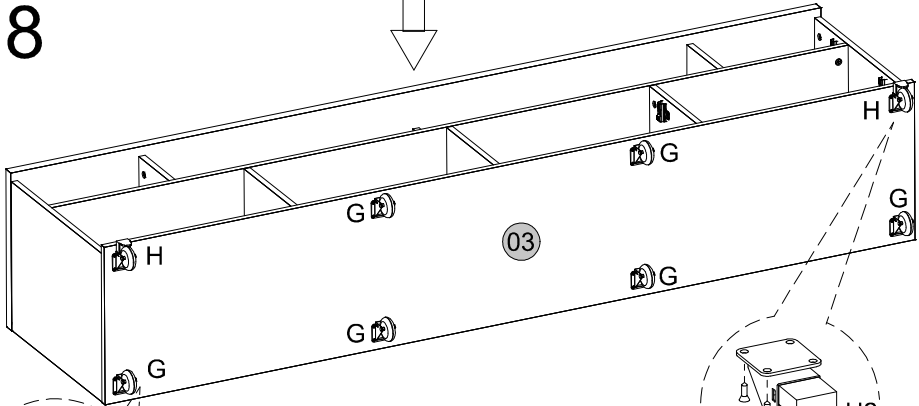
N6x

E20x

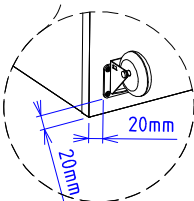
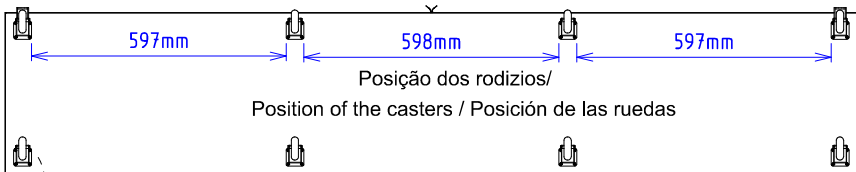
F20x

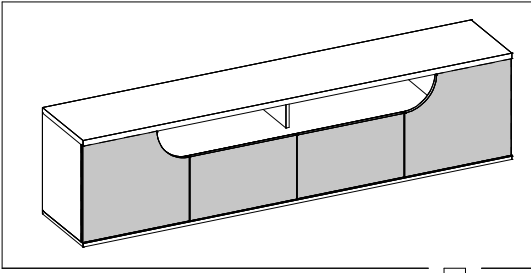


18

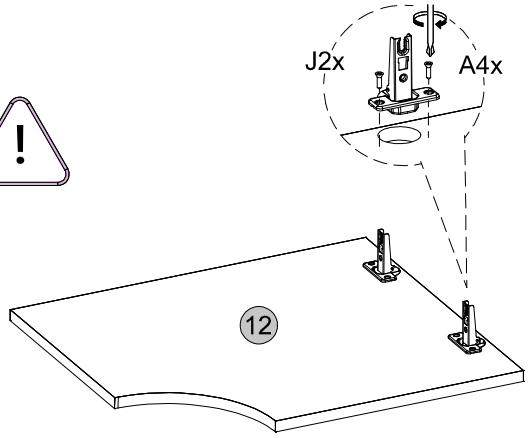
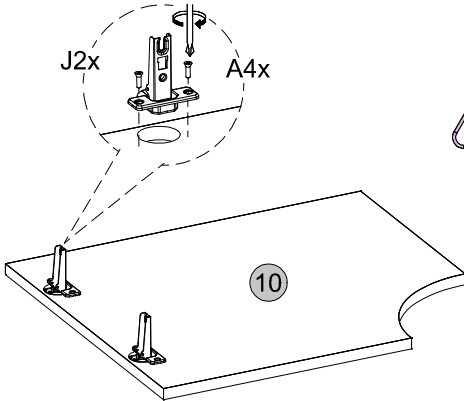


Frente

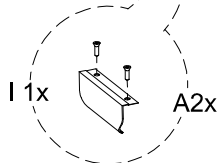
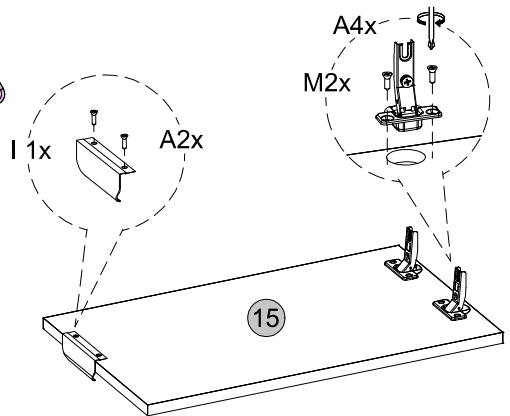
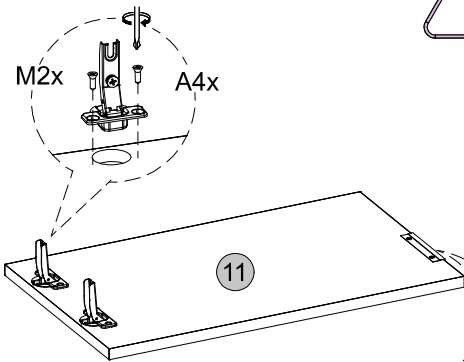


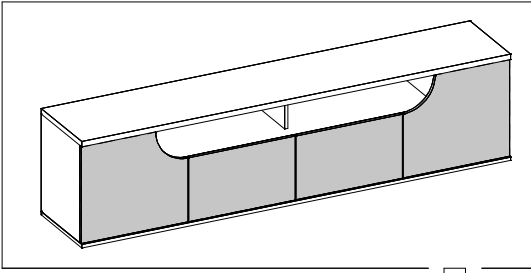


19

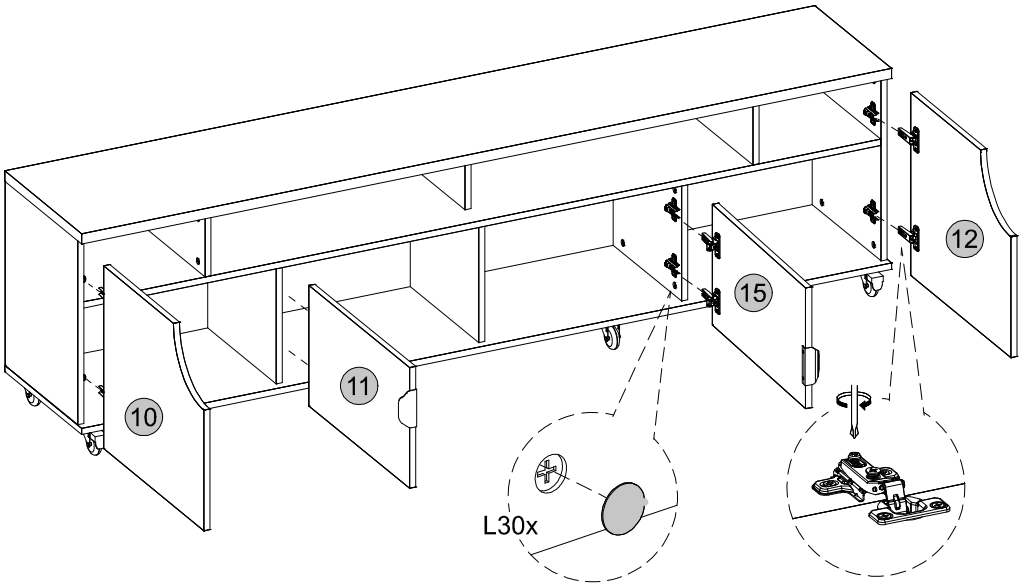


20





21



Medidas finais / Final measures / Medidas finales

Comprimento / Length / Largo : 2000mm

Altura / Height / Alto : 550mm

Profundidade / Depth / Profundidad : 380mm

