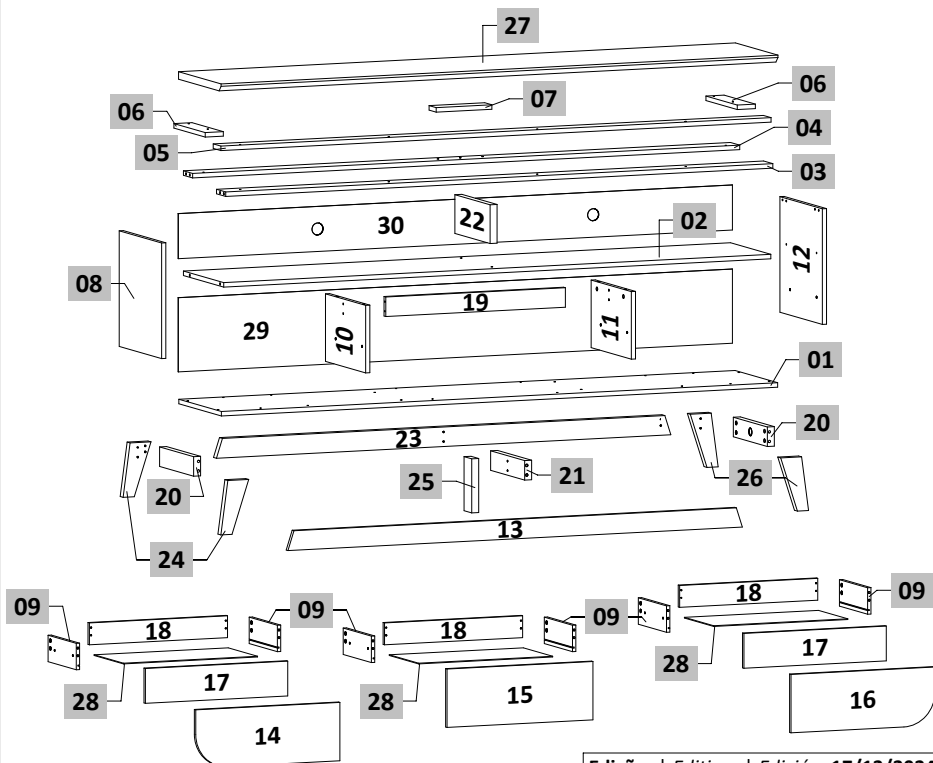


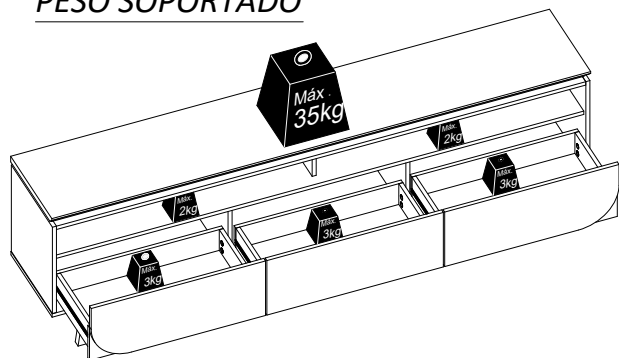
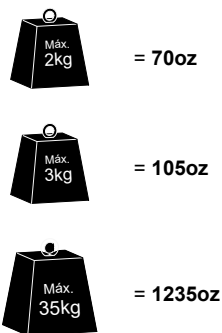
CÓDIGO DE PEÇAS | CODE OF PIECES | CÓDIGO DE PIEZAS

VISTA FRONTAL | FRONT VIEW



Edição: | Edition: | Edición: 17/12/2024

PESO SUPORTADO
WEIGHT SUPPORTED
PESO SOPORTADO



INSTRUÇÕES DE MONTAGEM | ASSEMBLY INSTRUCTIONS | INSTRUCCIONES DE MONTAJE

- Prepare a montagem do móvel próximo ao local que ele ficará definitivamente e evite deslocá-lo depois de montado;
- Forre o chão com papelão ou similar e utilize a isomanta que vem entre as peças para evitar o contato entre elas durante a montagem;
- Monte o móvel obedecendo a ordem numérica da **sequência de montagem (S.M.)**, identificando as peças pelo **código de peça (C.P.)** carimbado na mesma, de acordo com a tabela.

- Prepare the assembly of the close piece of furniture to the place that it will be definitively and avoid to move after done. Will be definitively and avoid to move after done;
- Cover the ground with cardboard or similar and use the isomanta that it comes among the pieces to avoid the contact among them during the assembly;
- Set up the piece of furniture obeying the numeric order of the **assembly sequence (S.M.)**, identifying the pieces by **code of piece (C.P.)** stamped in the same, in agreement with the table.

- Prepare la montaje del mobiliario proximo al lugar que estará definitivamente y evite mover después de hecho;
- Tape la suelo con cartón o similar y use la "isomanta" que viene entre las piezas para evitar el contacto entre ellos durante la montaje;
- Monte el mobiliario obedeciendo el orden numérico de la **sucesión de montaje (S.M.)**, identificando las piezas por el **código de piezas (C.P.)** de la misma estampado en esta, de acuerdo con la tabla .

Ferramentas necessárias para montagem (não fornecidas)
Tools required for assembly (not supplied)
Herramientas necesarias para el montaje (no suministradas)



Parafusadeira / Screwdriver / Destornillador



Chave de Fenda e Phillips



Martelo / Hammer / Martillo

Pessoas necessárias para montagem
People needed for assembly
Personas necesarias para el montaje



1 pessoa / people / persona

Tempo Montagem
Assembly time
Tiempo montaje



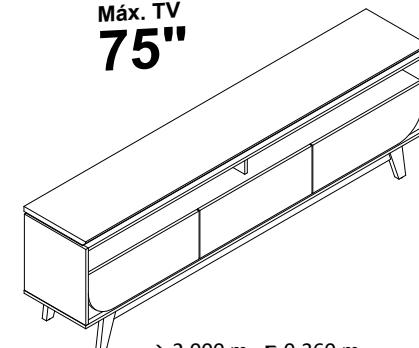
60 min

CUIDADOS ESPECIAIS | SPECIAL CARES | CUIDADOS ESPECIALES:

LIMPEZA: Pano limpo umedecido em água e sabão neutro - **BRILHO:** Flanela seca
CLEANING: Clean cloth humidified in water and neutral soap - **SHINE:** Dry flannel
LIMPIEZA: Tela limpia humedecida en la agua y el jabón neutro - **BRILLO:** Franela seca

ASPECTO FINAL | FINAL ASPECT

Máx. TV
75"



→ 2,000 m ⇐ 0,360 m
Espaço para Tv:
TV space
Espacio de TV

→ 2,000 m ↑ 0,625 m ⇐ 0,360 m
Dimensão do Produto:
Product dimensions:
Dimensiones del producto:

REF.:	CÓDIGO DA PEÇA CODE PIECE CÓDIGO DE PIEZA			DESCRIÇÃO DA PEÇA PART DESCRIPTION DESCRIPCIÓN DE PIEZA	MATÉRIA PRIMA FEEDSTOCK	DIMENSÕES* DIMENSIONS DIMENSIONES	QUANT. AMOUNT CANTIDAD
	CUMARU	CINAMOMO OFF WHITE	CUMARU OPALA				
01	204151.039	204151.026	204151.040	Base Base Base	MDP	1,998 x 0,360 x 0,015	1
02	204152.039	204152.026	204152.040	Base DVD DVD Base Base DVD	MDP	1,965 x 0,341 x 0,015	1
03	204153.039	204153.026	204153.040	Travessa frontal Front crossbar Travesaño frontal	MDP	1,965 x 0,078 x 0,015	1
04	204154.009	204154.009	204154.009	Travessa traseira Rear crossbar Travesaño trasera	MDP	1,965 x 0,078 x 0,015	1
05	204155.039	204155.037	204155.039	Complemento frontal Front complement Complemento frontal	MDP	1,976 x 0,065 x 0,015	1
06	204156.039	204156.037	204156.039	Complemento lateral Side complement Complemento lateral	MDP	0,265 x 0,065 x 0,015	2
07	204157.009	204157.009	204157.009	Complemento traseiro Rear complement Complemento trasero	MDP	0,200 x 0,060 x 0,015	1
08	204158.039	204158.026	204158.040	Lateral esquerda Left side Lateral izquierdo	MDP	0,385 x 0,359 x 0,015	1
09	204159.039	204159.026	204159.040	Lateral da gaveta Drawer side Lado del cajón	MDP	0,298 x 0,110 x 0,015	6
10	204160.039	204160.026	204160.040	Divisão esquerda Left split División izquierda	MDP	0,340 x 0,225 x 0,015	1
11	204161.039	204161.026	204161.040	Divisão direita Right split División derecha	MDP	0,340 x 0,225 x 0,015	1
12	204162.039	204162.026	204162.040	Lateral direita Right side Lateral derecho	MDP	0,385 x 0,359 x 0,015	1
13	204163.039	204163.037	204163.039	Rodapé frontal Front footer Pie de página frontal	MDP	1,632 x 0,065 x 0,015	1
14	204164.039	204164.026	204164.040	Frente de gaveta esquerda Left drawer front Frente de cajón izquierdo	MDP	0,647 x 0,243 x 0,015	1
15	204165.039	204165.026	204165.040	Frente de gaveta central Central drawer front Frente de cajón central	MDP	0,655 x 0,243 x 0,015	1
16	204166.039	204166.026	204166.040	Frente de gaveta direita Right drawer front Frente de cajón derecha	MDP	0,647 x 0,243 x 0,015	1
17	204167.039	204167.037	204167.039	Contra frente de gaveta Against drawer front Contra frente de cajón	MDP	0,639 x 0,145 x 0,015	2
18	204168.039	204168.026	204168.040	Contra fundo de gaveta Against the bottom of the drawer Contrafondo del cajón	MDP	0,620 x 0,092 x 0,015	3
19	204169.009	204169.009	204169.009	Travessa de apoio Support crossbar Travesaño de apoyo	MDP	0,645 x 0,065 x 0,015	1
20	204170.039	204170.037	204170.039	Rodapé lateral Side skirting Pie página lateral	MDP	0,288 x 0,065 x 0,025	2
21	204171.009	204171.009	204171.009	Rodapé central Central baseboard Pie de página central	MDP	0,288 x 0,065 x 0,025	1
22	204172.039	204172.026	204172.040	Divisão DVD DVD split División DVD	MDP	0,298 x 0,130 x 0,025	1
23	204173.009	204173.009	204173.009	Rodapé traseiro Back footer Pie página posterior	MDP	1,632 x 0,065 x 0,025	1
24	204174.039	204174.037	204174.039	Pé esquerdo Left foot Pie izquierdo	MDP	0,190 x 0,075 x 0,025	2
25	204175.039	204175.037	204175.039	Pé central Central foot Pie central	MDP	0,180 x 0,065 x 0,025	1
26	204176.039	204176.037	204176.039	Pé direito Right foot Pie derecho	MDP	0,190 x 0,075 x 0,025	2
27	204177.039	204177.037	204177.039	Tampo TV TV Top Tampo TV	MDP	2,000 x 0,360 x 0,025	1
28	204178.039	204178.037	204178.039	Fundo de gaveta Drawer bottom Fondo del cajón	MDF	0,602 x 0,318 x 0,003	3
29	204179.009	204179.009	204179.009	Fundo inferior Lower rear panel Panel trasero inferior	MDF	1,990 x 0,247 x 0,003	1
30	204180.039	204180.026	204180.040	Fundo superior Upper rear panel Panel trasero superior	MDF	1,990 x 0,150 x 0,003	1

LEGENDA DAS CORES | COLOR LEGEND | LEYENDA DE COLOR

009 - SEM PINTURA | UNPAINTED | SIN PINTAR

026 - OFF WHITE

037 - CINAMOMO


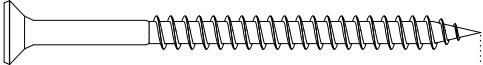

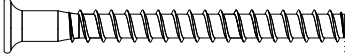

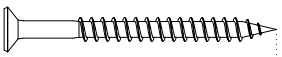

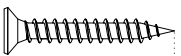

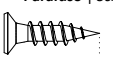
039 - CUMARU

040 - OPALA

ACESSÓRIOS | ACCESSORIES | ACESORIOS

PARAFUSOS | Screw | Tornillo

CÓDIGO | CODE

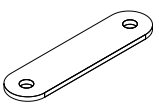
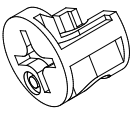

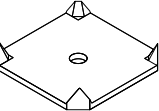

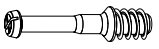
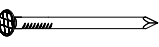

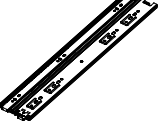
A		Parafuso Screw Tornillo 5,0x70		4x	102100018
B		Parafuso Screw Tornillo 5,0x50 (Estrutural)		14x	102100045
C		Parafuso Screw Tornillo 3,5x40		20x	102100012
D		Parafuso Screw Tornillo 3,5x25		12x	102100004
E		Parafuso Screw Tornillo 3,5x14		60x	102100003

0 1 2 3 4 5 6 7 cm


RELAÇÃO DE COR DOS ACESSÓRIOS

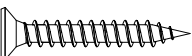
Color ratio of accessories | Relación de color de los accesorios

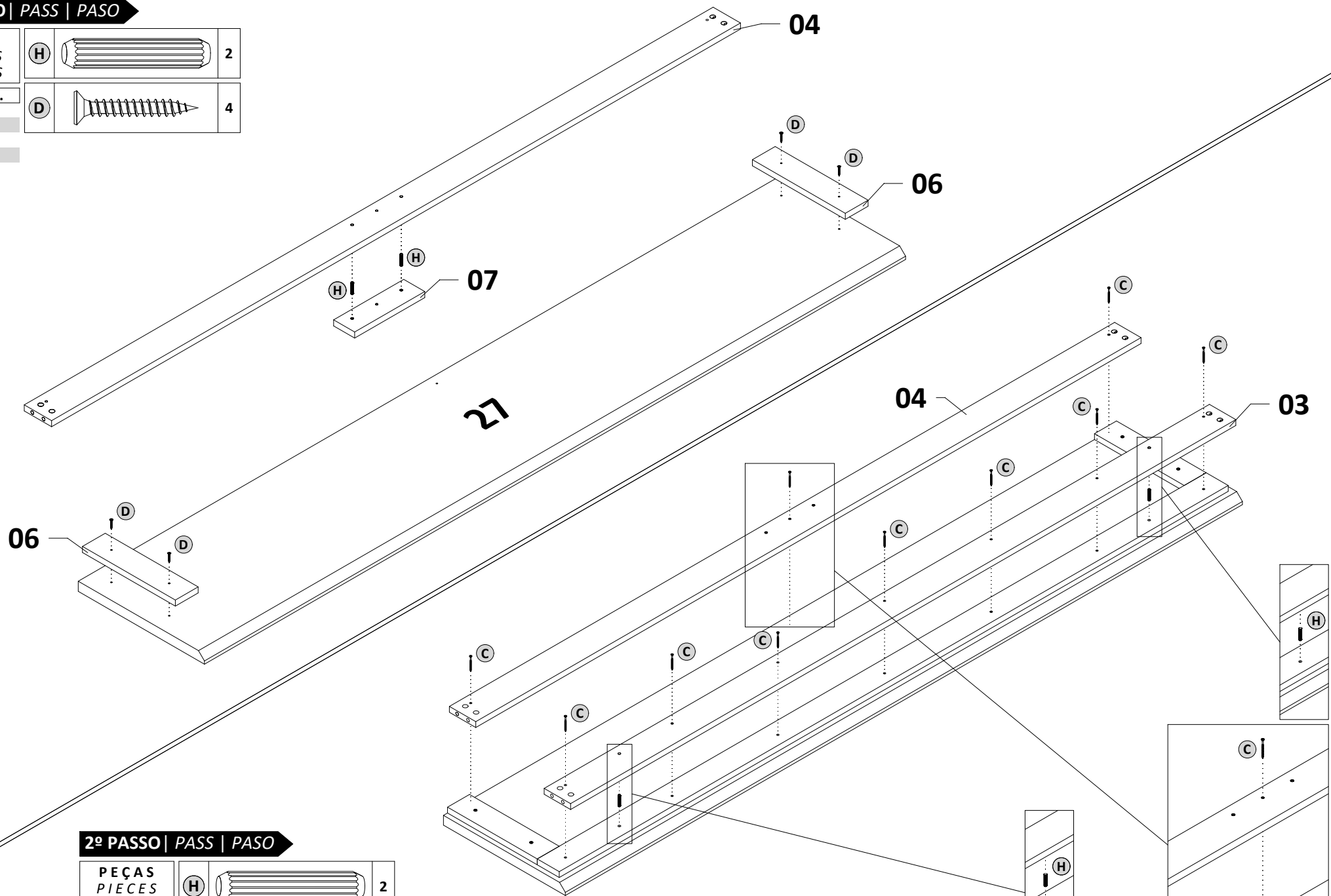
LETRA LETTER	DESCRIÇÃO DESCRIPTION DESCRIPCIÓN	MATÉRIA PRIMA FEEDSTOCK	COR COLOR	QUANT. AMOUNT CANTIDAD			CÓDIGO CODE
				CUMARU	CINAMOMO OFF WHITE	CUMARU OPALA	
O	 Giz p/ correção Touch-up chalk Tiza correctora	Cera Wax	Calacata Off White		1		102140008
			Cinamomo		1		102140027
			Cumaru	1		1	102140026
			Opala			1	102140025
P	 Tapa furo adesivo 18mm Adhesive hole cover 18mm Tapa agujero adhesivo 18mm	Plástico Plastic	Off White		2		102080216
			Cinamomo		24		102080286
			Cumaru	26		24	102080288
			Opala			2	102080289

LETRA LETTER	DESCRIÇÃO DESCRIPTION DESCRIPCIÓN	MATÉRIA PRIMA FEEDSTOCK	QUANTIDADE AMOUNT CANTIDAD	CÓDIGO CODE
F	 Chapa fixadora 50x13 Fixing plate 50x13 Placa fijadora 50x13	Metal	8	102050018
G	 Castanha girofix 12x10mm Girofix chestnut 12x10mm Castaña girofix 12x10mm	Metal	52	102050006
H	 Cavilha 6x30mm Dowel 6x30mm Clavija 6x30mm	Madeira Wood Madera	4	102050001
i	 Chapa fixador de fundo Bottom fixing plate Placa fijadora de fondo	Metal	18	102050002
J	 Etiqueta resinada Resin label Etiqueta en resina	Plástico Plastic	1	102080013
K	 Pino girofix 5,0x30mm Girofix pin 5,0x30mm Pino girofix 5,0x30mm	Metal	52	102050007
L	 Prego 10x10 Nail 10x10 Clavo 10x10	Metal	75	102100009
M	 Sapata 20x4mm Shoe 20x4mm Zapato 20x4mm	Plástico Plastic	5	102110017
N	 Corrediza telescópica 300mm Drawer slide Diapositivas del cajón	Metal	3	102010051


1º PASSO | PASS | PASO

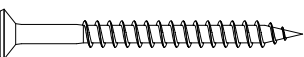
PEÇAS PIECES PIEZAS		(H)		2
---------------------------	--	-----	---	---

S.M.	C.P.	(D)		4
01	27			
02	06			
03	07			
04	04			

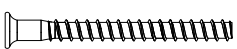


2º PASSO | PASS | PASO

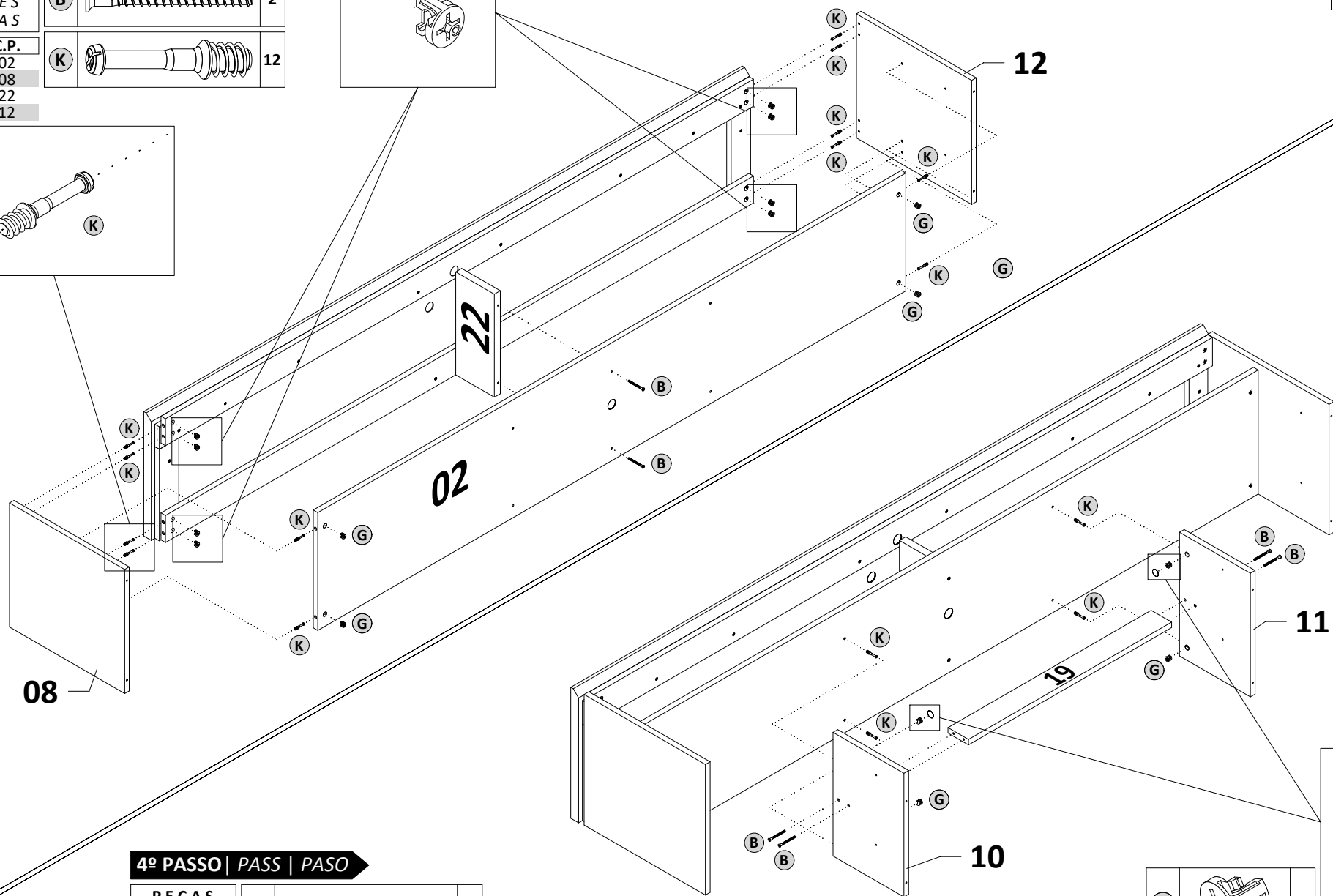
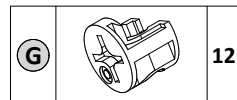
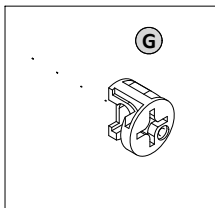
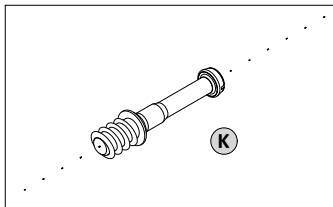
PEÇAS PIECES PIEZAS		(H)		2
---------------------------	--	-----	---	---

S.M.	C.P.	(C)		10
01	03			
02	04			

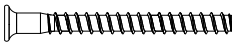
3º PASSO | PASS | PASO

PEÇAS PIECES PIEZAS			
(B)			2

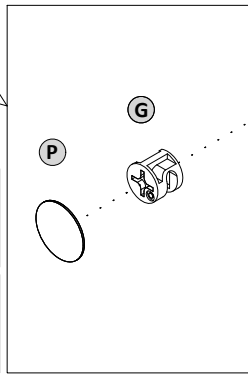
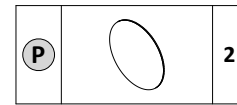
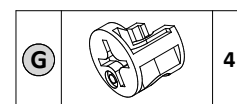
S.M.	C.P.		
01	02	(K)	12
02	08		
03	22		
04	12		



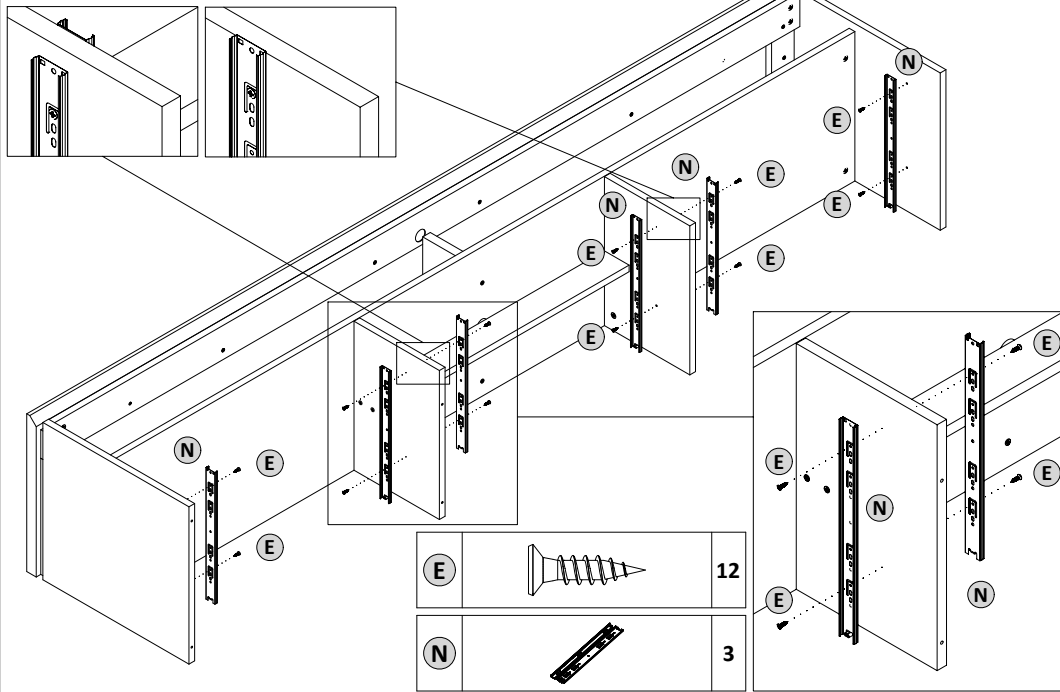
4º PASSO | PASS | PASO

PEÇAS PIECES PIEZAS			
(B)			4

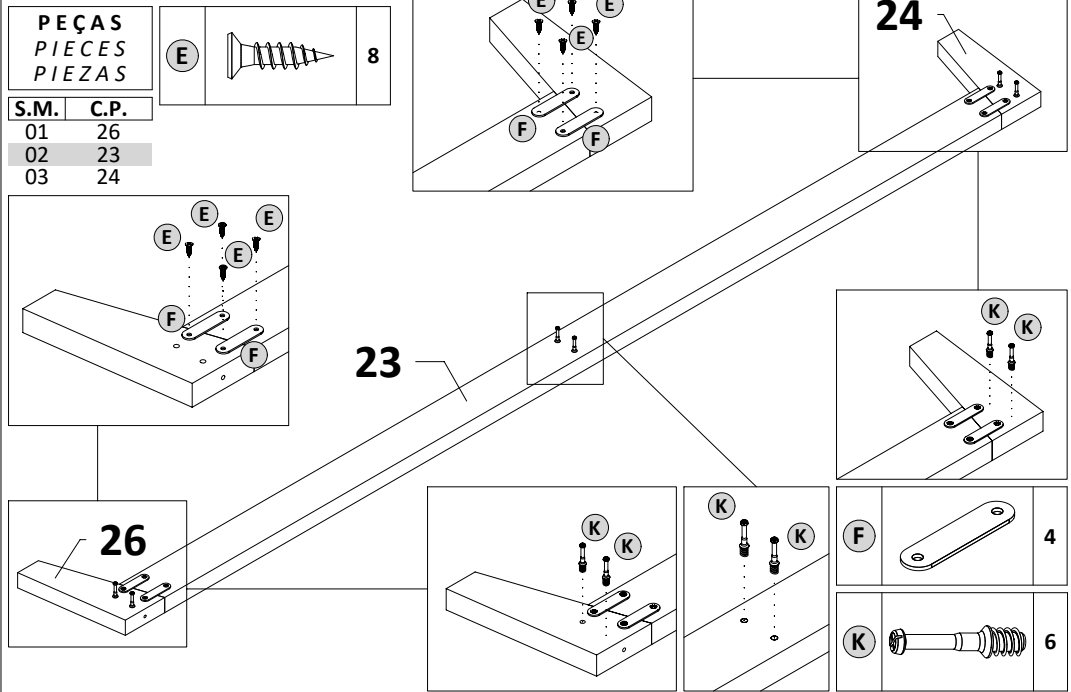
S.M.	C.P.		
01	10	(K)	4
02	19		
03	11		



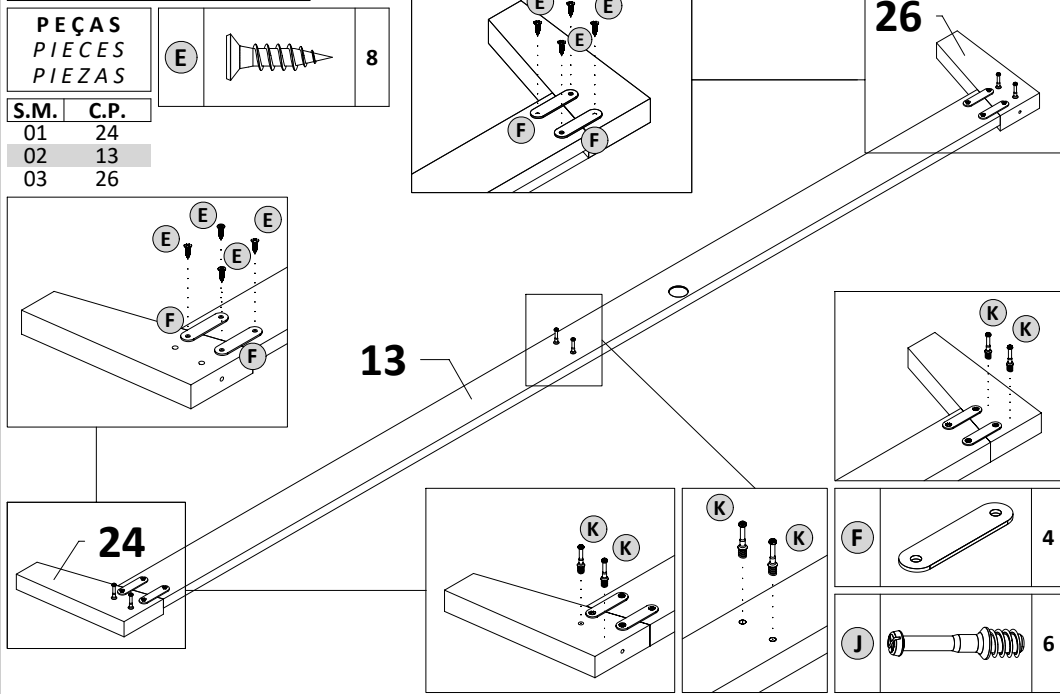
5º PASSO | PASS | PASO



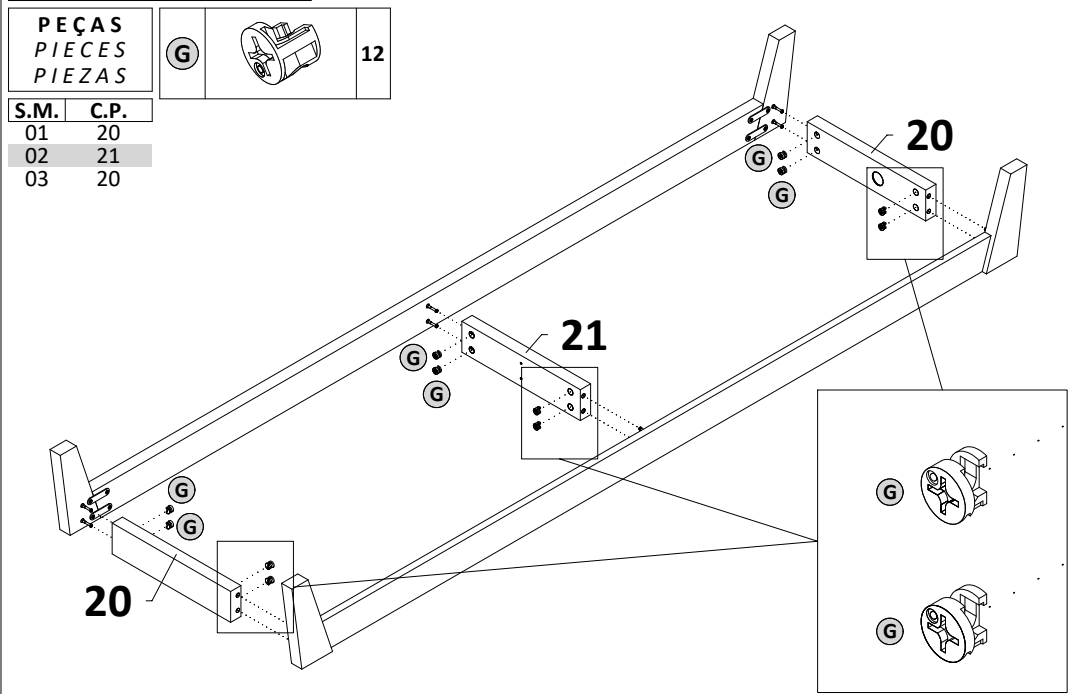
6º PASSO | PASS | PASO



7º PASSO | PASS | PASO



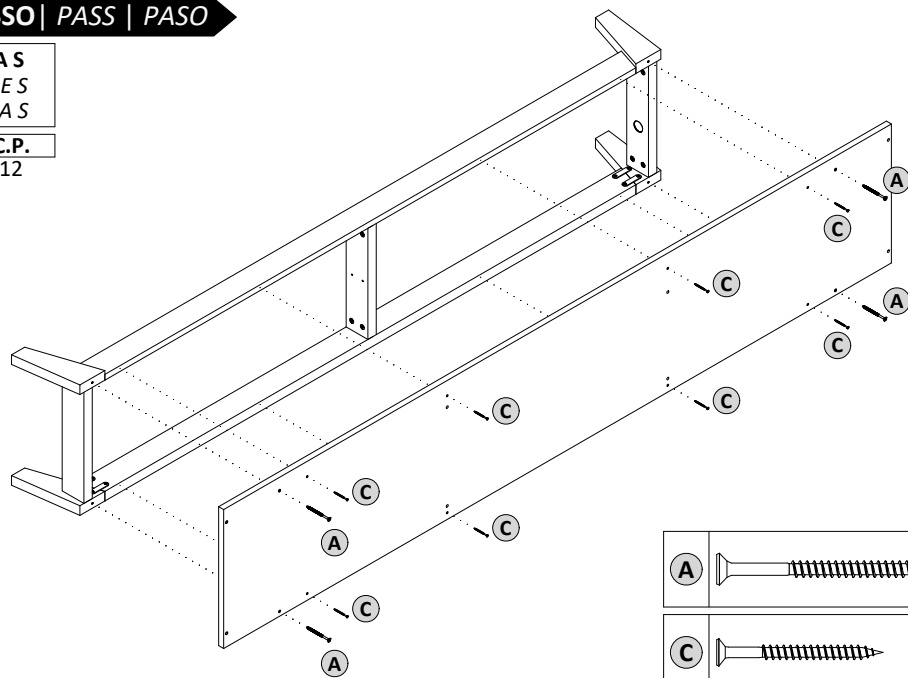
8º PASSO | PASS | PASO



9º PASSO | PASS | PASO

PEÇAS
PIECES
PIEZAS

S.M.	C.P.
01	12

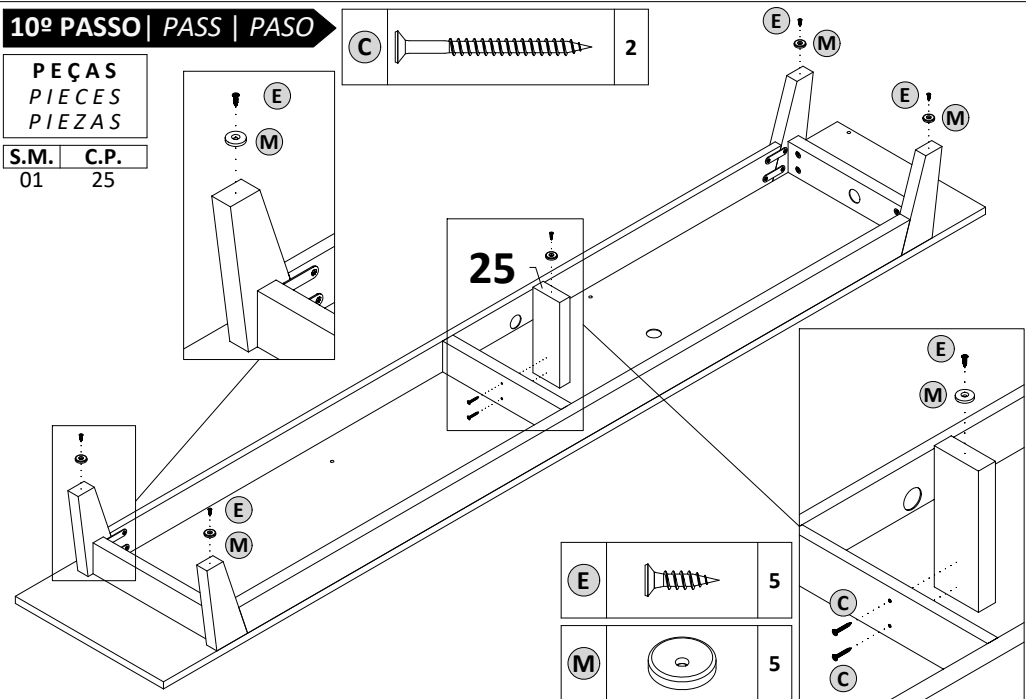


A		4
C		8

10º PASSO | PASS | PASO

PEÇAS
PIECES
PIEZAS

S.M.	C.P.
01	25

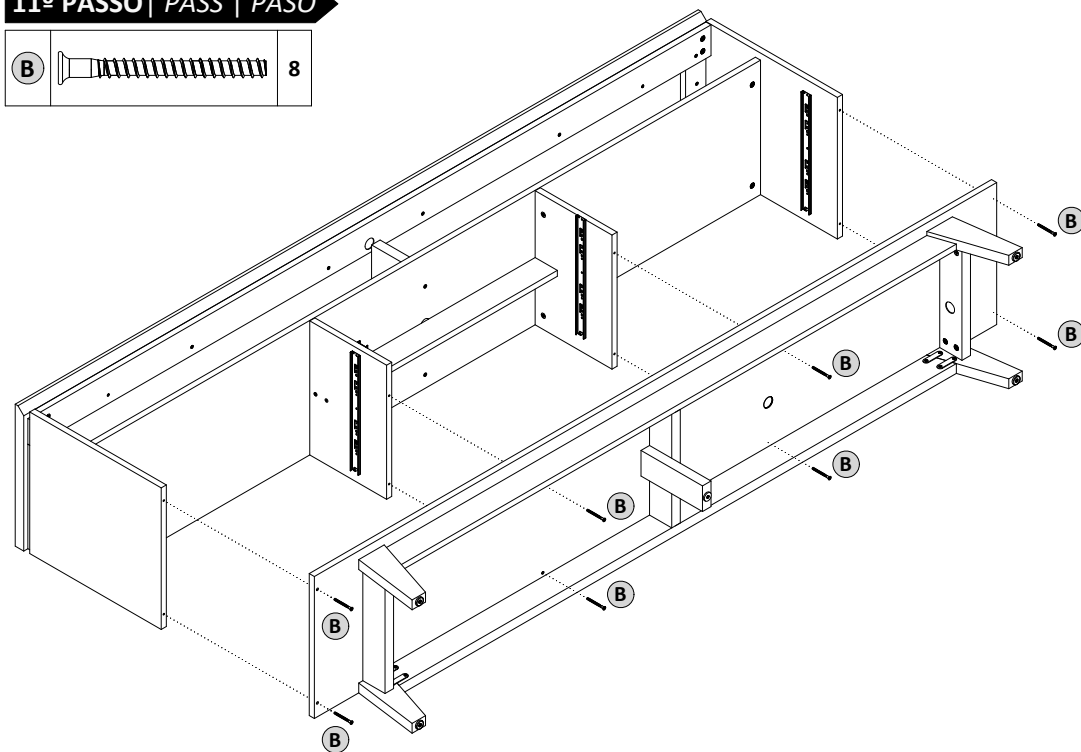


C		2
----------	--	---

E		5
M		5

11º PASSO | PASS | PASO

B		8
----------	--	---

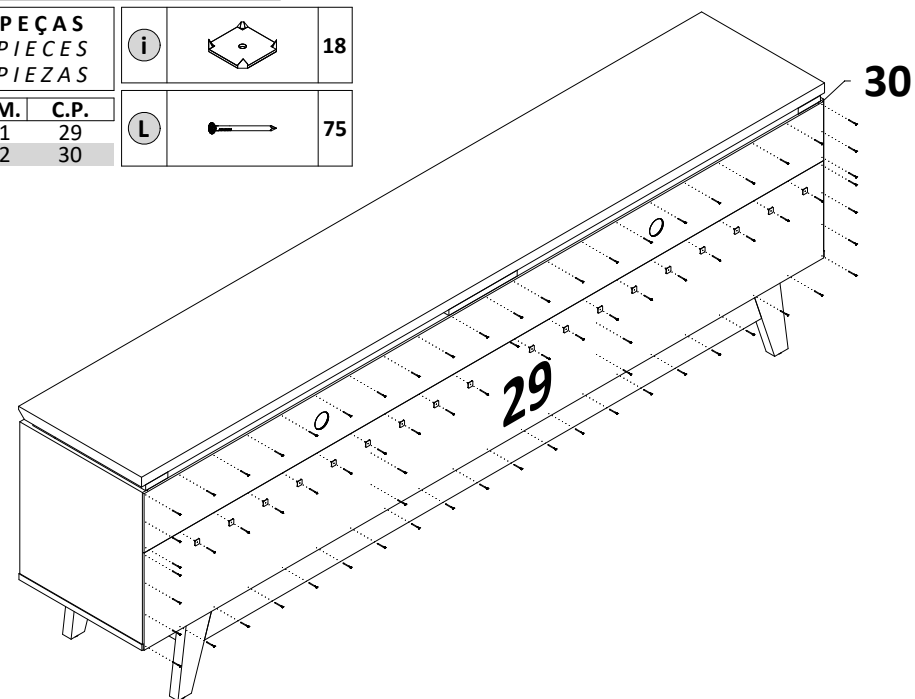


12º PASSO | PASS | PASO

PEÇAS
PIECES
PIEZAS

S.M.	C.P.
01	29
02	30

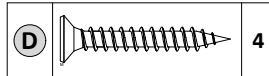
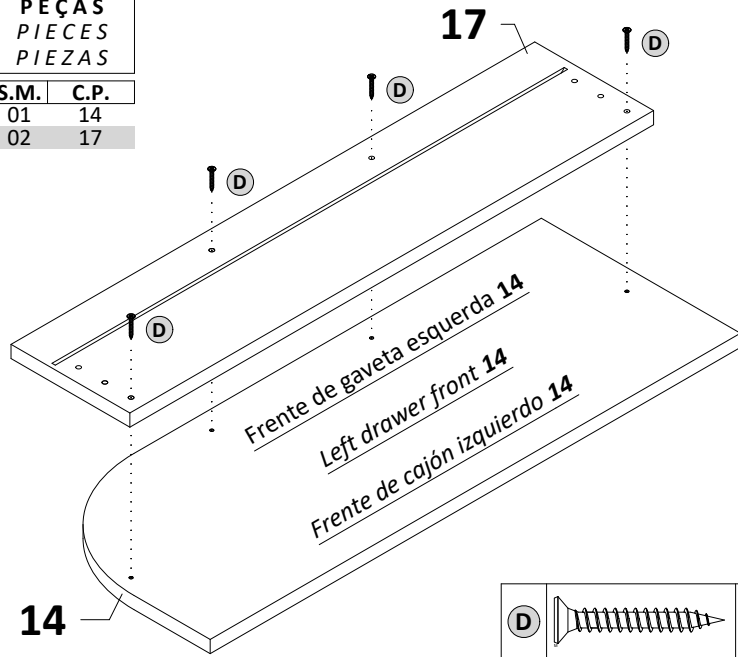
i		18
L		75



13º PASSO | PASS | PASO

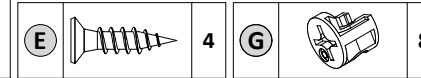
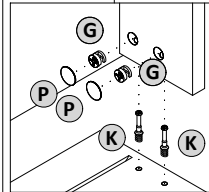
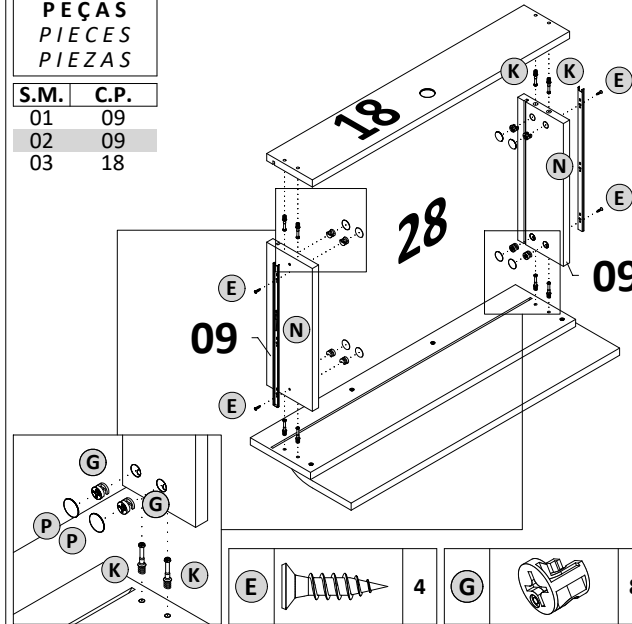
PEÇAS
PIECES
PIEZAS

S.M.	C.P.
01	14
02	17



PEÇAS
PIECES
PIEZAS

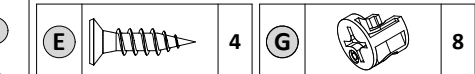
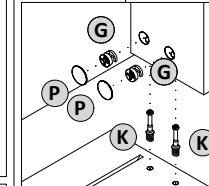
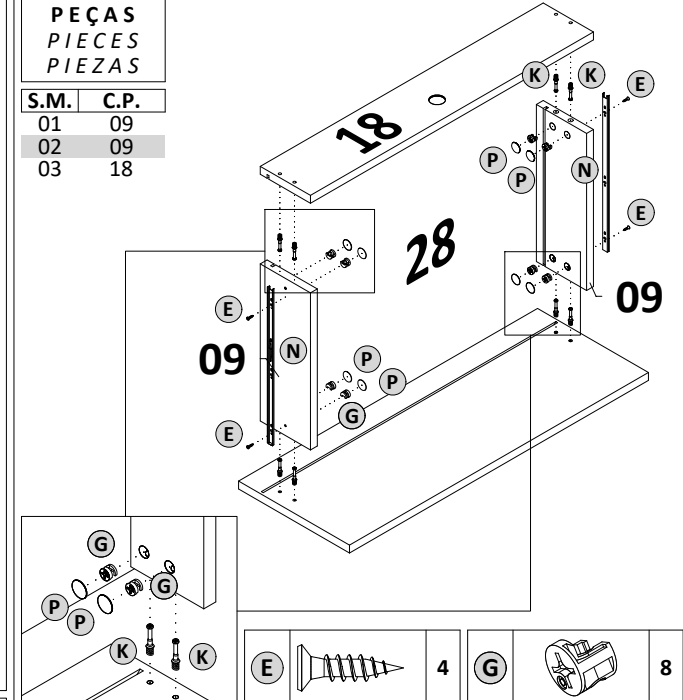
S.M.	C.P.
01	09
02	09
03	18



14º PASSO | PASS | PASO

PEÇAS
PIECES
PIEZAS

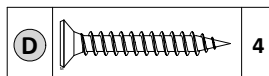
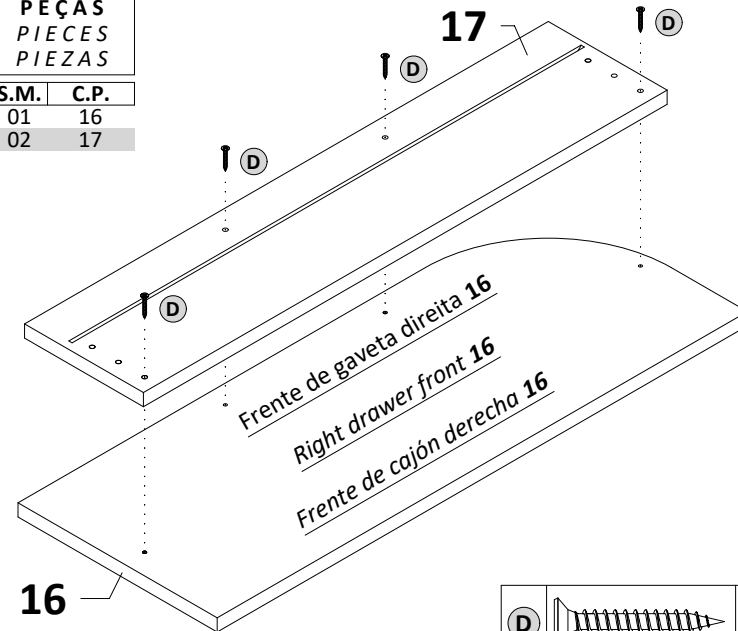
S.M.	C.P.
01	09
02	09
03	18



15º PASSO | PASS | PASO

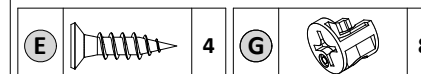
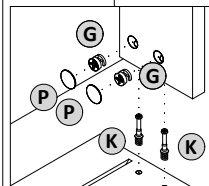
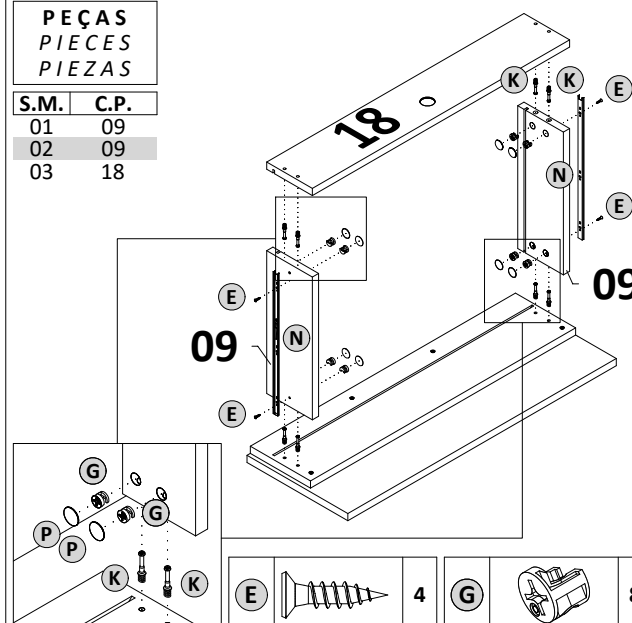
PEÇAS
PIECES
PIEZAS

S.M.	C.P.
01	16
02	17



PEÇAS
PIECES
PIEZAS

S.M.	C.P.
01	09
02	09
03	18



16º PASSO | PASS | PASO

PEÇAS
PIECES
PIEZAS

S.M.	C.P.
01	28
02	28
03	28

