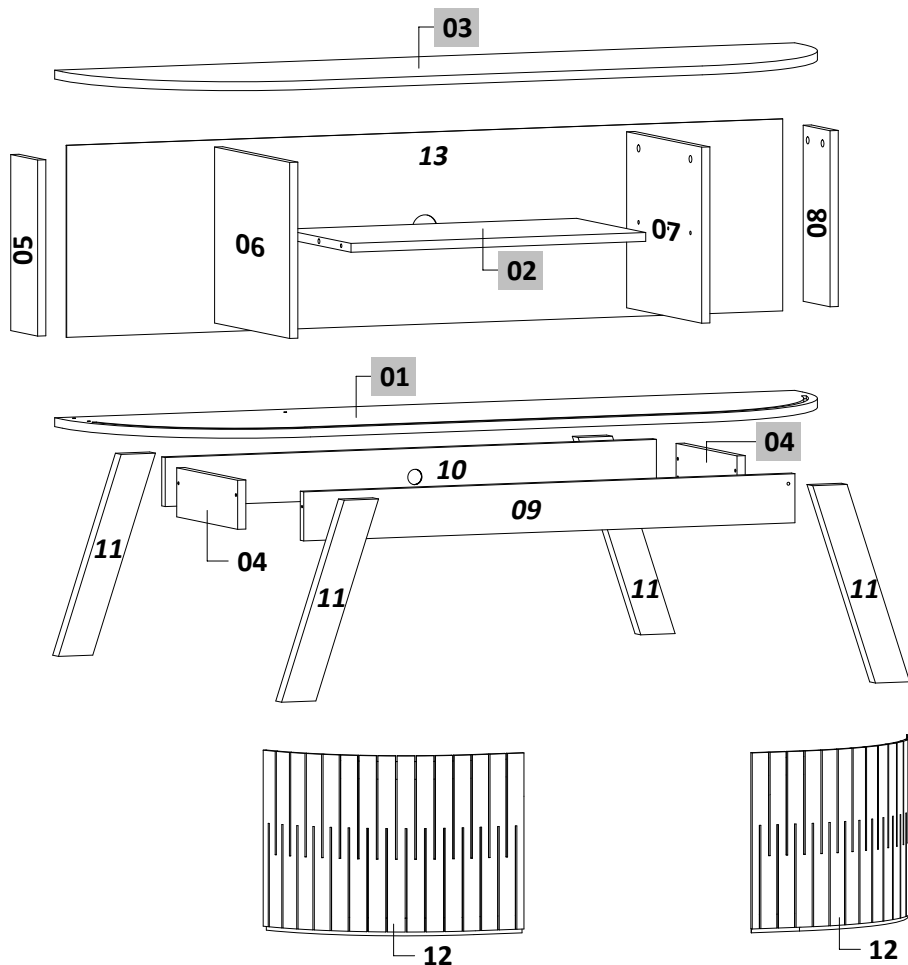


### CÓDIGO DE PEÇAS

#### VISTA FRONTAL



Edição: 20/06/2023

- Prepare a montagem do móvel próximo ao local que ele ficará definitivamente e evite deslocá-lo depois de montado;
- Forre o chão com papelão ou similar e utilize a isomanta que vem entre as peças para evitar o contato entre elas durante a montagem;
- Monte o móvel obedecendo a ordem numérica da **sequência de montagem (S.M.)**, identificando as peças pelo **Código de peça (C.P.)** carimbado na mesma, de acordo com a tabela.

Nº DA PEÇA	CÓDIGO DA PEÇA					PEÇAS (Descrição)	MATÉRIA PRIMA	DIMENSÕES (Dimensões em mm)	QUANT.
	NATURALE / OFF WHITE	FENDI / NATURALE	IMPERIAL / SÉPIA	CALACATA / OFF WHITE	JADE / OLIVA				
01	203781.027	203781.029	203781.032	203781.033	203781.035	Base	MDP	1830 x 375 x 15	1
02	203782.027	203782.029	203782.034	203782.026	203782.036	Prateleira	MDP	678 x 298 x 15	1
03	203783.027	203783.029	203783.034	203783.026	203783.036	Rodapé lateral esq. / dir.	MDP	295 x 83 x 15	2
04	203784.027	203784.029	203784.034	203784.026	203784.036	Lateral esquerda	MDP	298 x 98 x 15	1
05	203785.027	203785.029	203785.034	203785.026	203785.036	Divisão esquerda	MDP	347 x 298 x 15	1
06	203786.027	203786.029	203786.034	203786.026	203786.036	Divisão direita	MDP	347 x 298 x 15	1
07	203787.027	203787.029	203787.034	203787.026	203787.036	Lateral direita	MDP	298 x 98 x 15	1
08	203788.027	203788.029	203788.034	203788.033	203788.035	Tampo <sup>2</sup>	MDP	1830 x 375 x 25	1
09	203789.027	203789.029	203789.034	203789.026	203789.036	Rodapé frontal	MDP	1230 x 83 x 15	1
10	203790.009	203790.009	203790.009	203790.009	203790.009	Rodapé traseiro	MDP	1230 x 83 x 15	1
11	203767.027	203767.029	203767.034	203767.026	203767.036	Pés	MDP	386 x 60 x 25	4
12	203791.026	203791.027	203791.034	203791.026	203791.036	Porta deslizante	MDF	687 x 298 x 6	2
13	203792.027	203792.029	203792.034	203792.026	203792.036	Fundo	MDF	1803 x 330 x 3	1

### LEGENDA DAS CORES

009 - SEM PINTURA    024 - SAVANA    026 - OFF WHITE    027 - NATURALE    029 - FENDI    032 - IMPERIAL  
034 - SÉPIA    035 - JADE    036 - OLIVA

**Ferramentas necessárias para montagem (não fornecidas)**  
*Tools required for assembly (not supplied)*  
*Herramientas necesarias para el montaje (no suministradas)*



Parafusadeira /  
Screwdriver /  
Destornillador



Chave de  
Fenda e Phillips



Martelo / Hammer /  
Martillo

**Pessoas necessárias para montagem**  
*People needed for assembly*  
*Personas necesarias para el montaje*



1 pessoas / 1 people / 1 personas

**Tempo Montagem**  
*Assembly time*  
*Tiempo montaje*



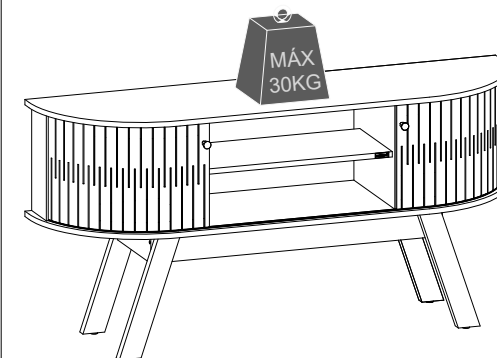
60 min

### CUIDADOS ESPECIAIS

**LIMPEZA:** Pano limpo umedecido em água e sabão neutro.  
**BRILHO:** Flanela seca

### ASPECTO FINAL

Máx. TV  
**75"**

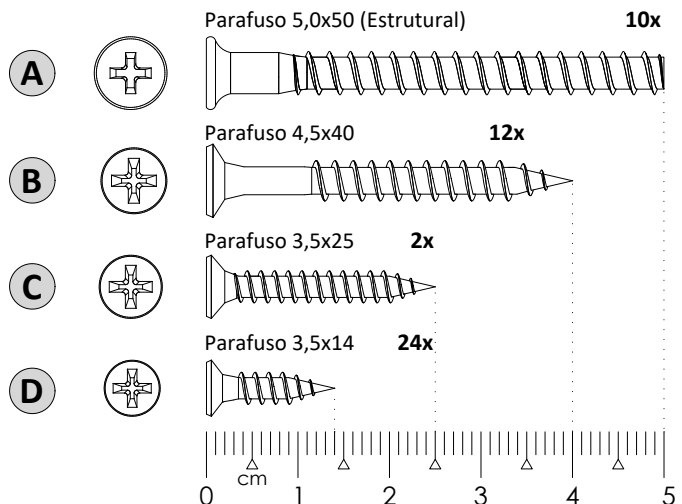


→ 1,830m    ⌘ 0,375 m  
**Espaço para Tv:**

→ 1,830 m    ↑ 0,690 m    ⌘ 0,375 m  
**Dimensão do Produto:**

# ACESSÓRIOS

## PARAFUSOS



## CÓDIGO

1.02.10.0045

1.02.10.0001

1.02.10.0004

1.02.10.0003

## RELAÇÃO DE COR DOS ACESSÓRIOS

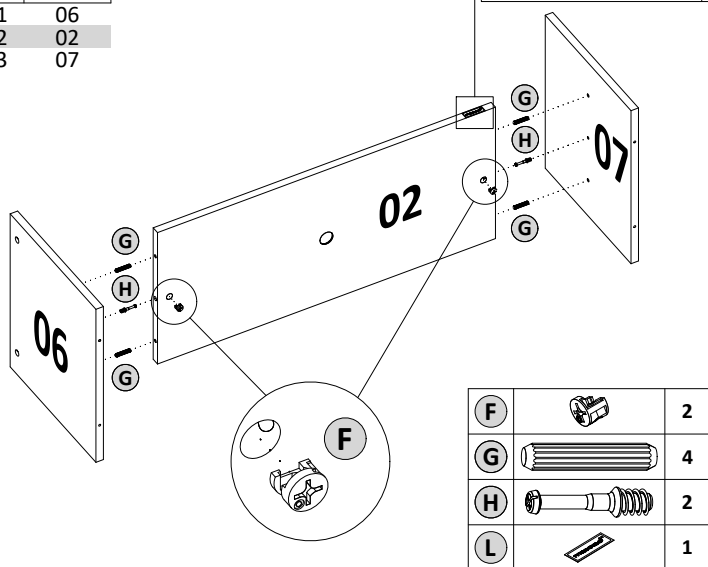
LETRA	DESCRIÇÃO	MATÉRIA PRIMA	QUANTIDADE					CÓDIGO
			NATURALE OFF WHITE	FENDI	NATURALE IMPERIAL	SÉPIA	CALACATA OFF WHITE	
N		Tapa furo adesivo 18mm Off White				6		1.02.08.0216
		Tapa furo adesivo 18mm Naturale	6					1.02.08.0219
		Tapa furo adesivo 18mm Sépia			6			1.02.08.0258
		Tapa furo adesivo 18mm Oliva					6	1.02.08.0267
		Tapa furo adesivo 18mm Fendi		6				1.02.08.0245
O		Giz p/ correção Calacata / Off White	1			1		1.02.14.0008
		Giz p/ correção Naturale	1	1				1.02.14.0009
		Giz p/ correção Imperial / Sépia				1		1.02.14.0018
		Giz p/ correção Fendi		1				1.02.14.0011
		Giz p/ correção Oliva					1	1.02.14.0021
P		Trilho Flexível 4/8 2055mm Fendi		1				1.02.07.0641
		Trilho Flexível 4/8 2055mm Off White					1	1.02.07.0640
		Trilho Flexível 4/8 2055mm Naturale	1					1.02.07.0634
		Trilho Flexível 4/8 2055mm Imperial			1			1.02.07.0638
		Trilho Flexível 4/8 2055mm Jade / Oliva					1	1.02.07.0639

LETRA	DESCRIÇÃO	MATÉRIA PRIMA	QUANT.	CÓDIGO
E	Cantoneira 15x15mm	Metal	10	1.02.05.0003
F	Castanha girofix 12x10mm	Metal	8	1.02.05.0006
G	Cavilha 6x30mm	Madeira	24	1.02.05.0001
H	Pino girofix 5,0x30mm	Metal	8	1.02.05.0007
i	Prego 10x10	Metal	30	1.02.10.0009
J	Puxador diamante pontual	Plástico	2	1.02.02.0047
K	Sapata 20x4mm (preto)	Plástico	4	1.02.11.0017
L	Etiqueta resinada	Plástico	1	1.02.08.0013
M	Sache de cola 12g	Cola	2	1.02.05.0020

### 1º PASSO

PEÇAS  
PIECES  
PIEZAS

S.M.	C.P.
01	06
02	02
03	07



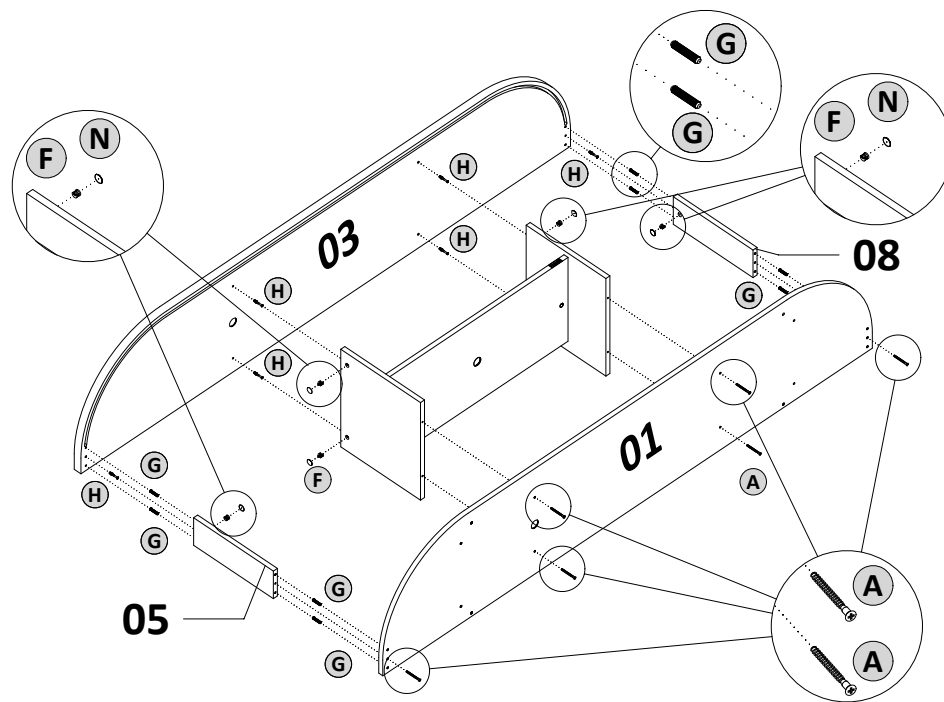
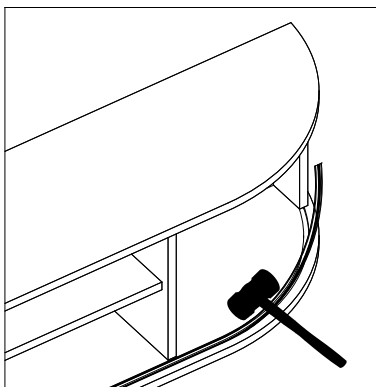
F		2
G		4
H		2
L		1

### 2º PASSO

PEÇAS  
PIECES  
PIEZAS

S.M.	C.P.
01	04
02	06
03	02
04	07
05	08
06	03

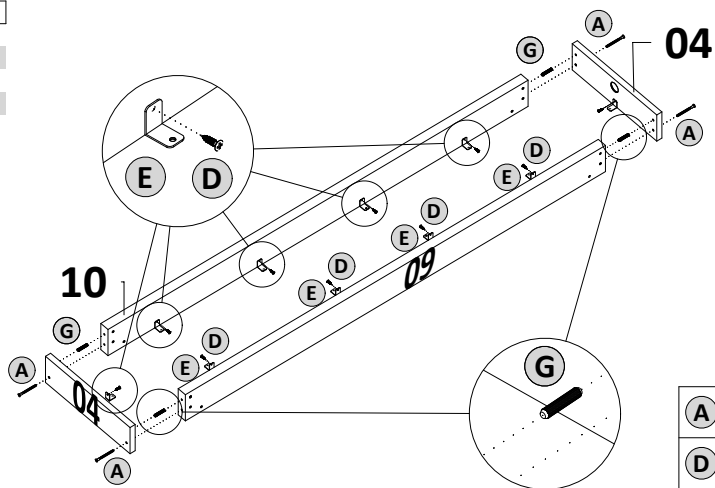
A		6
F		6
G		8
H		6
N		6
P		1



### 3º PASSO

PEÇAS  
PIECES  
PIEZAS

S.M.	C.P.
01	04
02	10
03	09
04	04



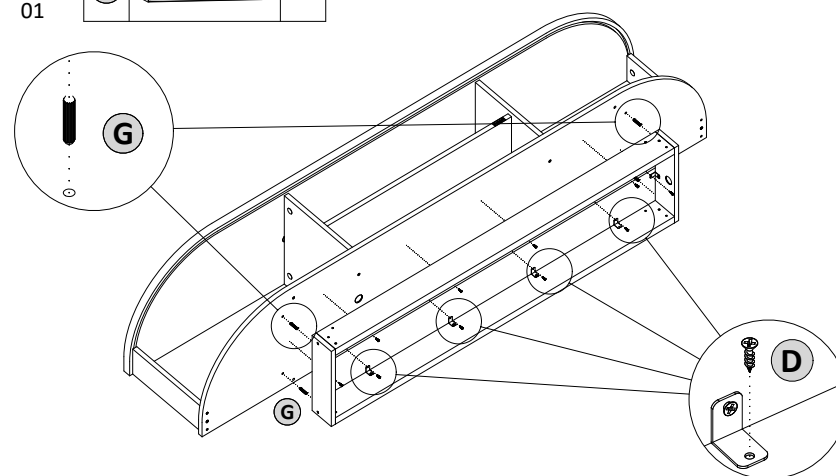
A		4
D		10
E		10
G		4

### 4º PASSO

PEÇAS  
PIECES  
PIEZAS

S.M.	C.P.
01	01

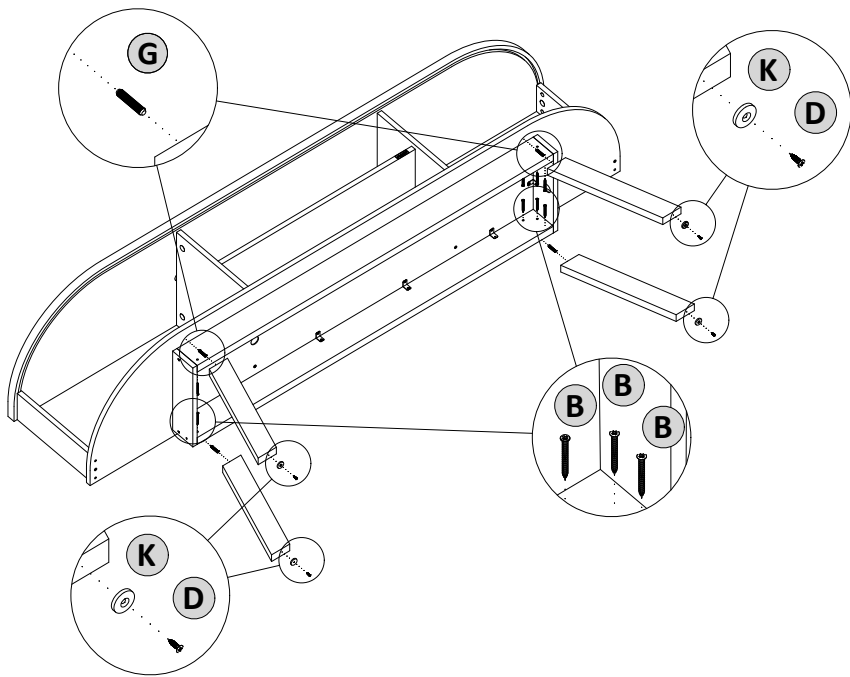
D		10
G		4



**5º PASSO**

PEÇAS  
PIECES  
PIEZAS

S.M.	C.P.
01	04
02	06
03	02
04	07
05	08
06	03

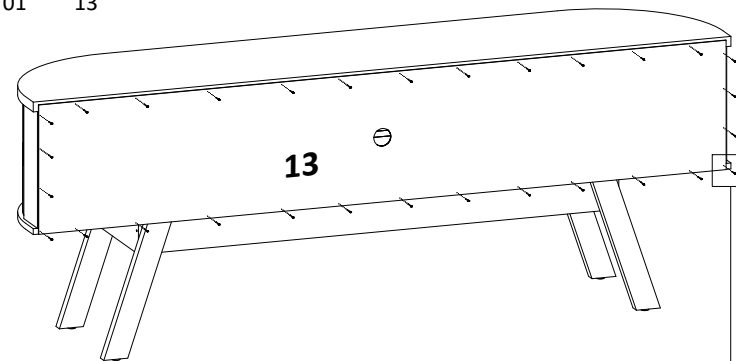


<b>B</b>		12
<b>D</b>		4
<b>G</b>		4
<b>K</b>		4

**6º PASSO**

PEÇAS  
PIECES  
PIEZAS

S.M.	C.P.
01	13



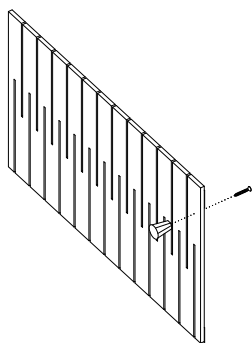
<b>i</b>		30
----------	--	----

**7º PASSO**

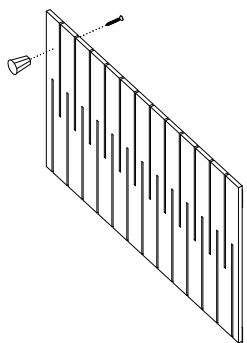
PEÇAS  
PIECES  
PIEZAS

S.M.	C.P.
01	10
02	10

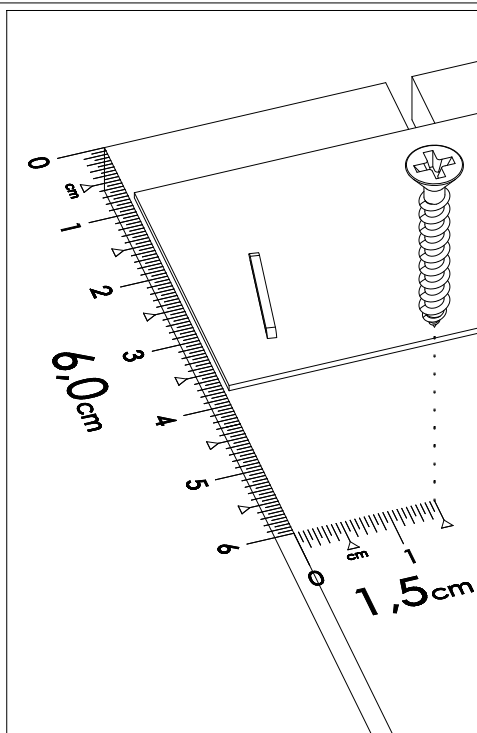
<b>A</b>		2
<b>H</b>		2



Porta esquerda.

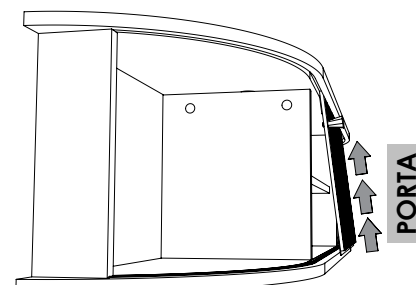
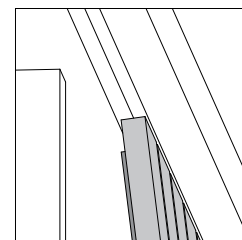


Porta direita.



**8º PASSO**

Encaixando a parte superior da porta no canal superior



Encaixando a parte inferior da porta no canal do trilho

