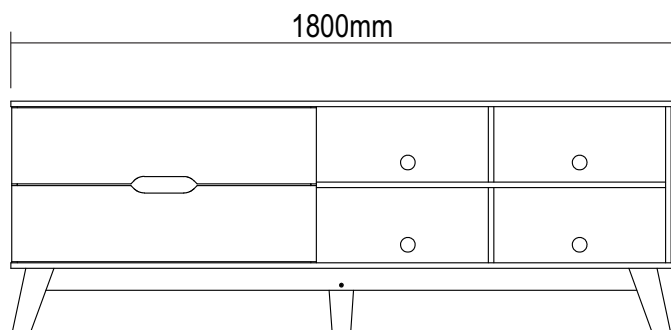
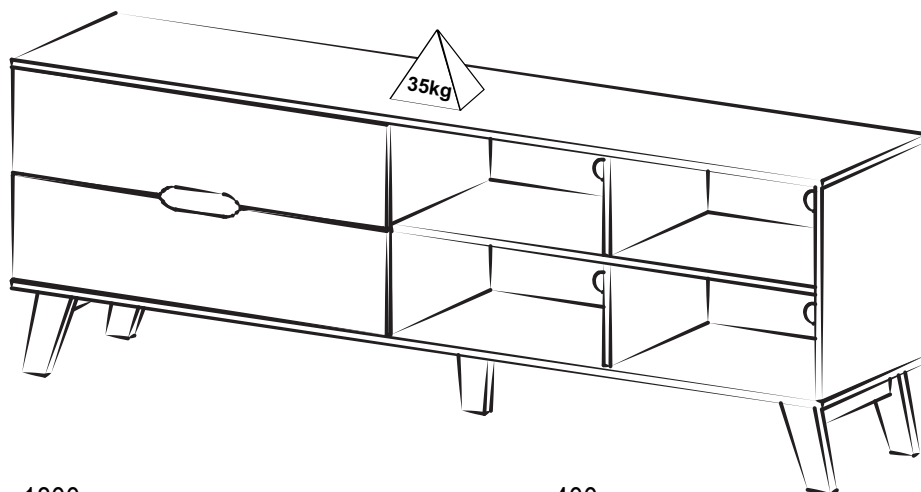


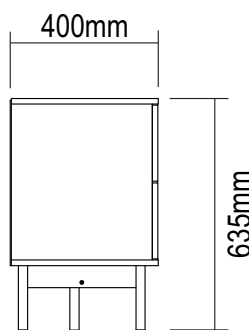
# Rack Verona

Rack Verona / Verona Rack

Versão 1.0 / Versión 1.0 / Version 1.0



frente/frente/front



lateral/lado/side

## Conservação e Limpeza - Conservación y Limpieza - Conservation and Cleaning

Não expor o produto ao sol, altas temperaturas e umidade. Não arrastar objetos sobre a superfície do móvel (ex.: TV, DVD, aparelho de som, objetos decorativos...) e manter em local seco e arejado. Para a limpeza, utilizar um pano seco e macio. Não é necessário o uso de materiais abrasivos ou álcool.

No exponga el producto a la luz solar, las altas temperaturas y la humedad. No arrastre los objetos a través de la superficie de la unidad (por ejemplo, TV, DVD, equipo de música, objetos de decoración ...) Mantener en un lugar fresco y seco. Para la limpieza, utilizar un paño seco y suave. El uso de materiales abrasivos o del alcohol no es necesario.

Do not expose the product to sunlight, high temperatures and humidity. Do not drag objects across the surface of the unit (TV, DVD, stereo, decorative objects ...) keep it in a cool dry place. For cleaning, use a dry and soft cloth. Do not use abrasive materials or alcohol.

### Garantia

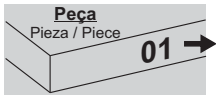
Este certificado de Garantia é uma vantagem adicional oferecida ao consumidor, porém para que o mesmo tenha validade é imprescindível que seja apresentada a NOTA FISCAL de compra do produto.

Com este produto, a Artely tem como objetivo atender plenamente o proprietário-consumidor, proporcionando a garantia na forma aqui estabelecida, pelo período de três meses a partir da data da nota fiscal de compra. A Artely restringe a sua responsabilidade à substituição gratuita das peças defeituosas, em caso de defeitos ou avarias devidamente constatados como sendo de fabricação, durante a vigência desta garantia.

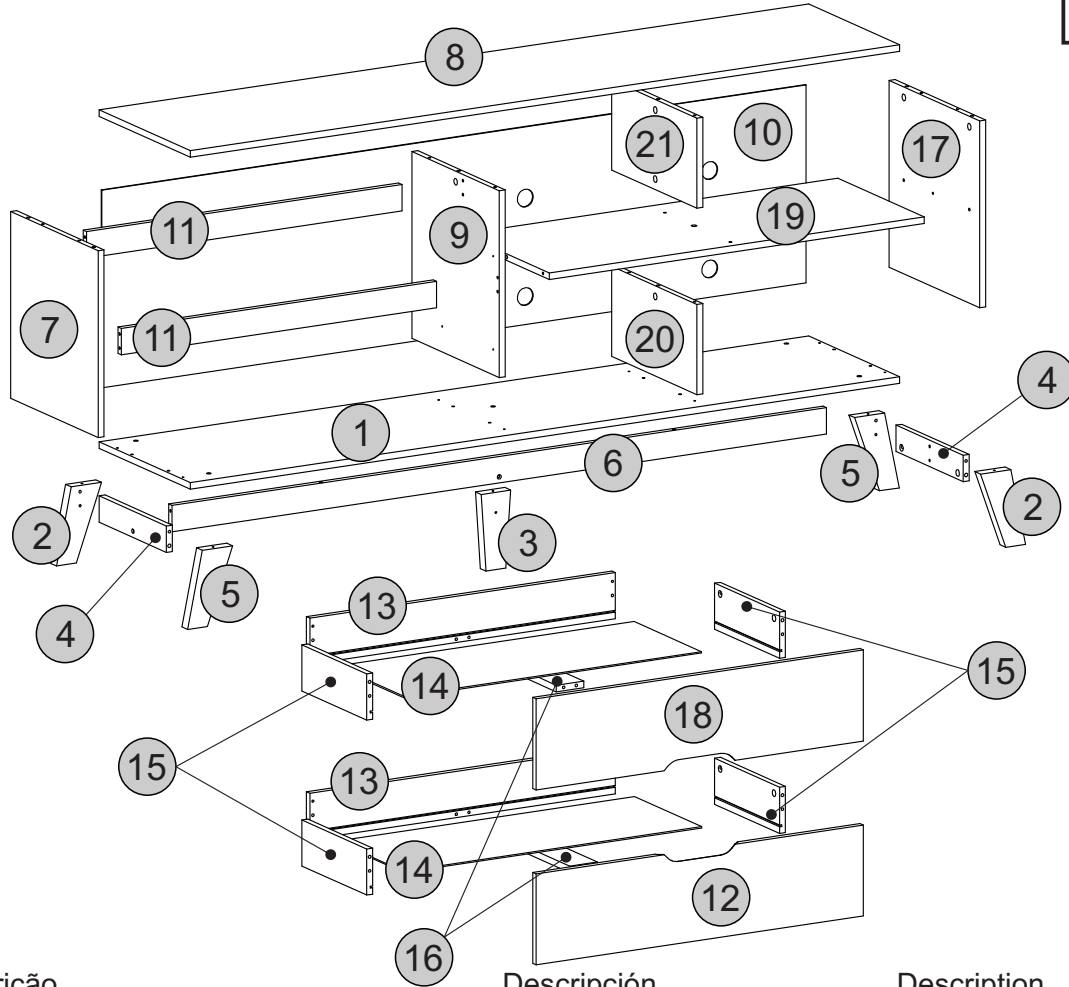
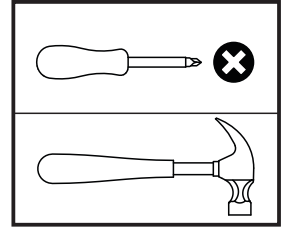
A Artely declara a garantia nula e sem efeito se o produto for alterado, adulterado, molhado ou consertado e ainda pela prática de montagem inadequada ou mau uso. Também será considerada nula em casos de força maior, como aqueles causados por agentes da Natureza (chuvas, incêndios, excesso de umidade, cupins,...) e eventos externos como objetos arrastados sobre a superfície do móvel (ex.: TV, DVD, aparelho de som, objetos decorativos...).

Para exercer seus direitos de comprador é importante que antes de montar seu produto você leia com atenção as instruções de cada passo do manual de montagem que acompanha o móvel.

Caso o produto não esteja em conformidade, entre em contato com a loja onde efetuou a compra e faça sua reclamação, apontando os defeitos técnicos observados. Para agilizar o seu atendimento, tenha sempre em mãos o manual de montagem com os respectivos números das peças defeituosas, conforme descritas no manual.



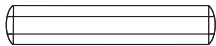
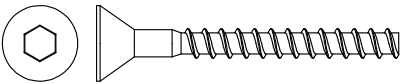
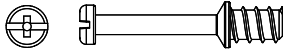
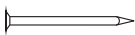
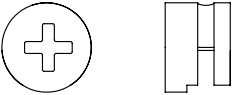


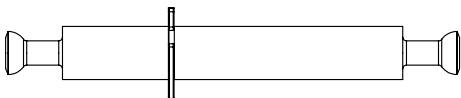
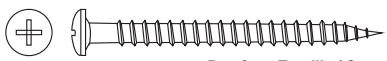

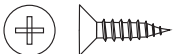

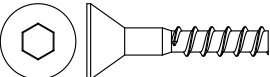
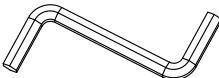
- O número na borda da peça corresponde ao manual.
- Para retirada do número usar Lustra-Móveis, Alcool em Gel ou Borracha.
- El número en el borde de la pieza coincide con el manual.
- Use una goma de borrar blanca, alcohol en gel o lustrador para muebles para eliminar los números.
- The number on the edge of the piece matches the manual.
- Use a White eraser, Alcohol Gel or Furniture Polish to remove the numbers.



Descrição	Descripción	Description	Qty
1-Base (1800x400x15mm)	1-Base	1-Base	1
2-Pé esquerdo (195x75x25mm)	2-Pie izquierdo	2-Left foot	2
3-Pé central (176x75x25mm)	3-Pie central	3-Center foot	1
4-Travessa pé (295x60x15mm)	4-Travesaño pie	4-Foot crosspiece	2
5-Pé direito (195x75x25mm)	5-pie derecho	5-Right foot	2
6-Travessa base (1660x60x15mm)	6-Travesaño base	6-Base crosspiece	1
7-Lateral esquerda (425x384x15mm)	7-Lado izquierda	7-Left side	1
8-Tampo (1800x400x15mm)	8-Tapa	8-Top	1
9-Divisão (425x384x15mm)	9-División	9-Division	1
10-Traseira (800x60x3mm)	10-Traseiro	10-Back	1
11-Travessa (800x60x15mm)	11-Travesaño	11-Crosspiece	2
12-Frente gaveta Inferior (830x207x15mm)	12-Frente del cajón inferior	12-Bottom drawer Front	1
13-Traseira gaveta (775x105x15mm)	13-Cajón traseiro	13-Drawer back	2
14-Fundo gaveta (756x295x3mm)	14-Cajón fundo	14-Drawer botton	2
15-Lateral gaveta (285x105x15mm)	15-Cajón lado	15-Drawer side	4
16-Travessa gaveta (285x70x15mm)	16-Cajón travesaño	16-Drawer crosspiece	2
17-Lateral direita (425x398x15mm)	17-Lado derecho	17-Right side	1
18-Frente gaveta sup. (830x207x15mm)	18-Frente del cajón superior	18-Upper drawer front	1
19-Prateleira (951x380x15mm)	19-Anaqueel	19-Shelf	1
20-Divisão inferior (205x375x15mm)	20-División inferior	20-Bottom division	1
21-Dicisão superior (205x375x15mm)	21-División superior	21-Upper division	1

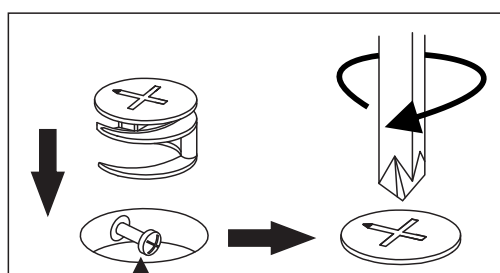
# Lista de Materiais

## Lista de Materiales/ Hardware List

<b>A</b>		Cavilha / Tarugo / Dowel Ø6x30mm	<b>54</b>	<b>I</b>		Parafuso Tornillo / Screw Ø5,0x40mm	<b>07</b>
<b>B</b>		Minifix / Minifix / Minifix Ø7x30mm	<b>22</b>	<b>J</b>		Prego Nail / Clavo 8x8	<b>30</b>
<b>C</b>		Tambor / Tambor / Minifix Cam Ø15x12mm	<b>24</b>	<b>K</b>		Sapata Fixa / Pata Fija / Fixed Foot Ø5x10mm	<b>05</b>
<b>D</b>		Tapa furo adesivo / Adesivo / Hole Cover Ø18mm	<b>28</b>	<b>L</b>		Haste Dupla Minifix / Minifix Doble Varilla / Double Rod Minifix Ø7x60mm	<b>01</b>
<b>E</b>		Parafuso Tornillo / Screw Ø3,5x40mm CP	<b>08</b>	<b>M</b>		Corrediça / Guia / Slider 300mm	<b>04</b>
<b>F</b>		Parafuso / Tornillo / Screw Ø3,5x12mm CC	<b>16</b>	<b>N</b>		Corrediça / Guia / Slider 300mm	<b>04</b>
<b>G</b>		Parafuso / Tornillo / Screw Ø5,0x24mm	<b>01</b>	<b>O</b>		Chave Zeta / Clave Zeta / Allen Key	<b>01</b>

### DICAS PARA FIXAR MINIFIX

TIP TO FASTEN THE MINIFIX  
PISTA PARA ARREGLAR EL MINIFIX



**Cabeça do parafuso precisa estar no centro**  
La cabeza del tornillo debe estar en el centro  
Screw head has to be in the center

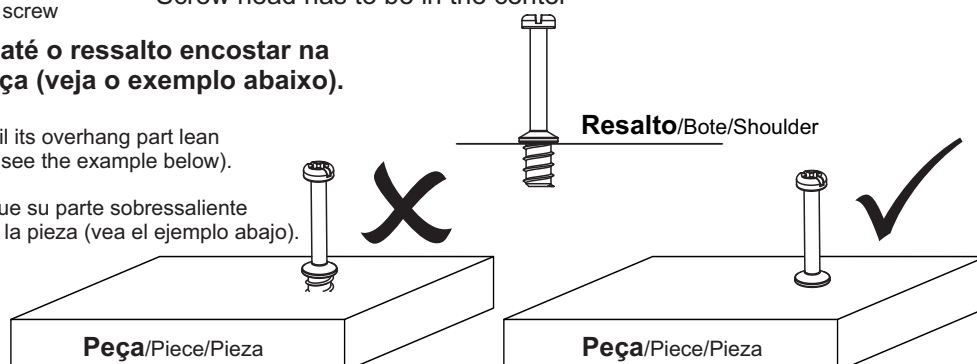
#### Parafuso Minifix

Tornillo minifix/Minifix screw

**Fixe o parafuso até o ressalto encostar na superfície da peça (veja o exemplo abaixo).**

Tighten the screw until its overhang part lean on the piece surface (see the example below).

Fije el tornillo hasta que su parte sobresaliente toque la superficie de la pieza (vea el ejemplo abajo).



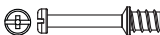
# Passo 1

Paso/Step

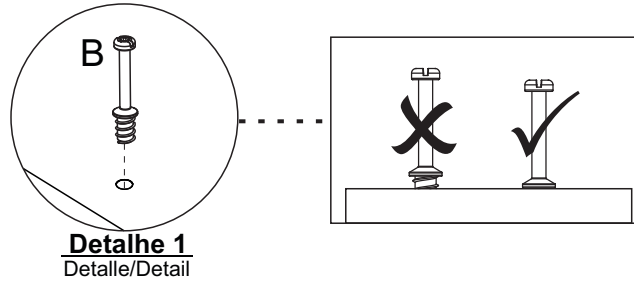
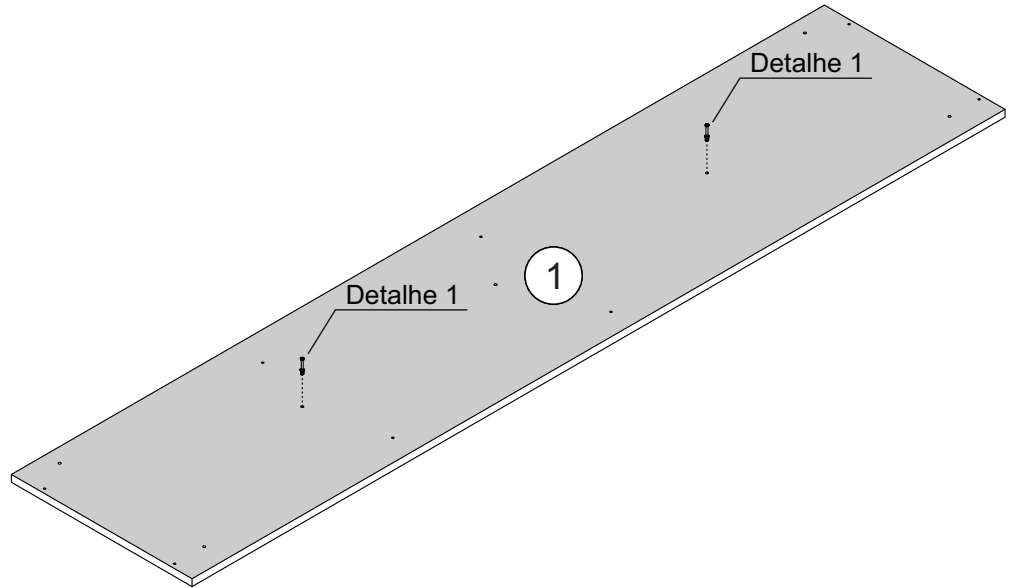
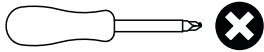
**PEÇA**  
Pieza/Piece

1 - BASE x1

**FERRAGEM**  
Herraje/Hardware

B  02

**FERRAMENTA**  
Herramienta/Tool



# Passo 2

Paso/Step

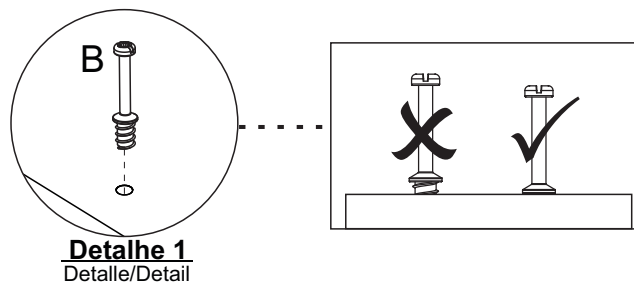
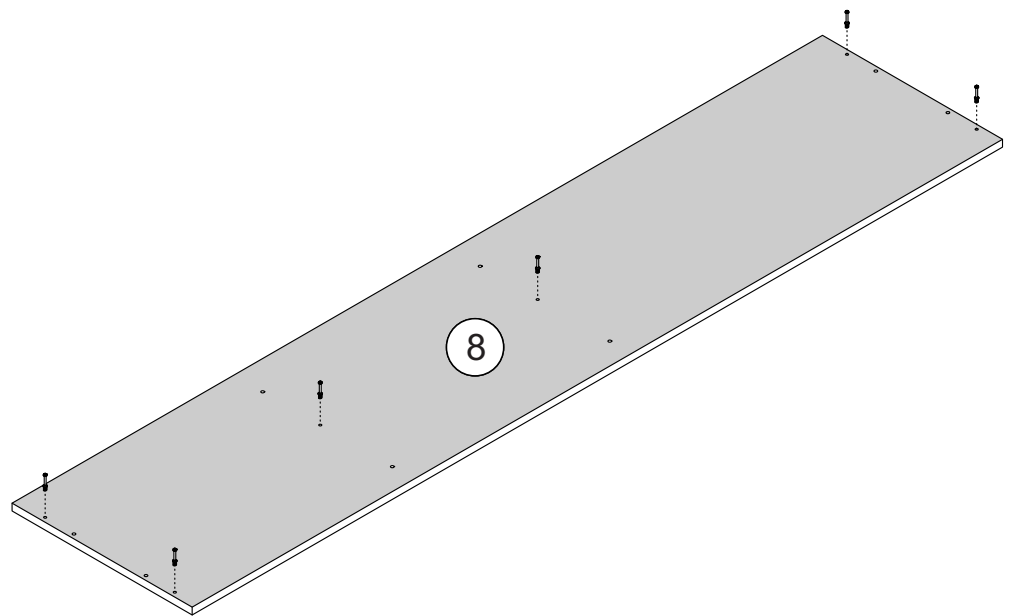
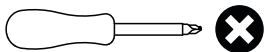
**PEÇA**  
Pieza/Piece

8 - TAMPO x1

**FERRAGEM**  
Herraje/Hardware

B  06

**FERRAMENTA**  
Herramienta/Tool



# Passo 3

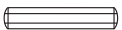
Paso/Step

**PEÇA**  
Pieza/Piece

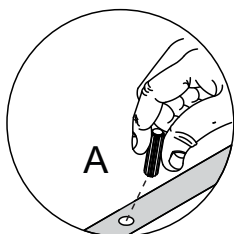
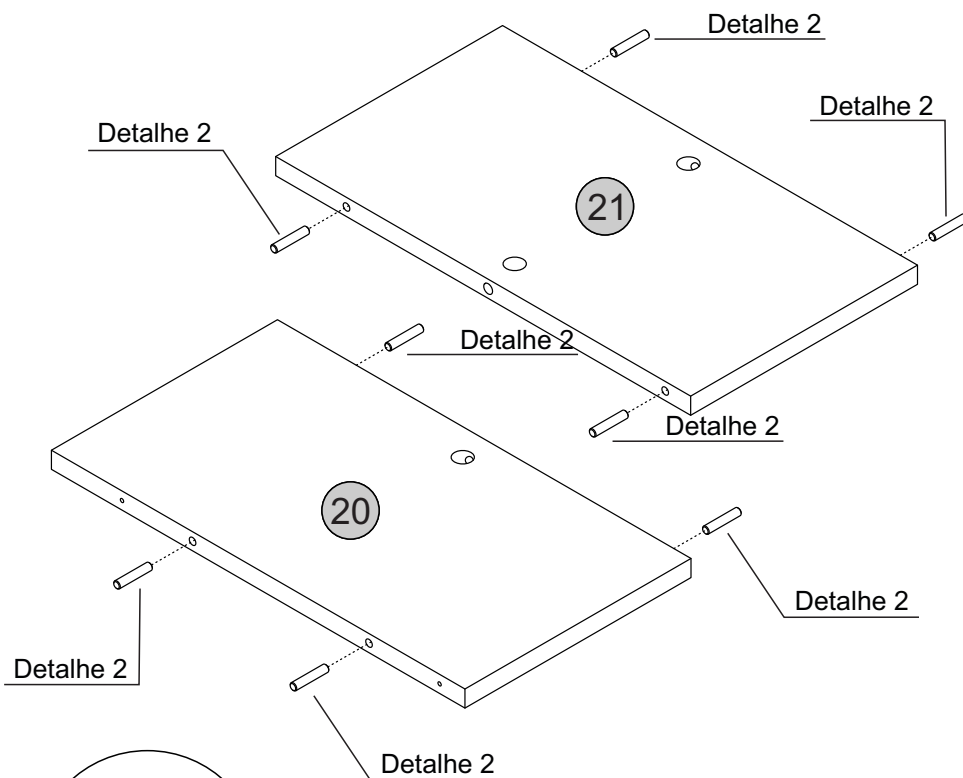
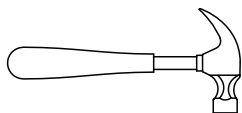
20 - DIVISÃO INFERIOR x1

21 - DIVISÃO SUPERIOR x1

**FERRAGEM**  
Herraje/Hardware

A  08

**FERRAMENTA**  
Herramienta/Tool



**Detalhe 2**  
Detail/Detalle


# Passo 4

Paso/Step

**PEÇA**  
Pieza/Piece

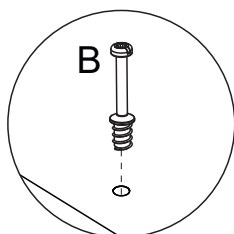
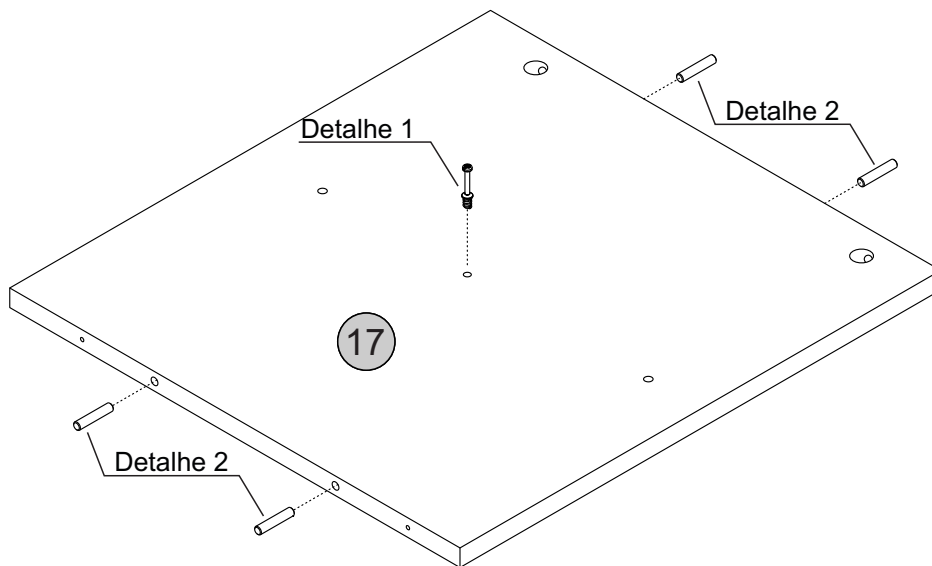
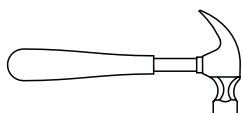
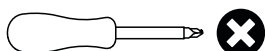
17 - LATERAL DIREITA x1

**FERRAGEM**  
Herraje/Hardware

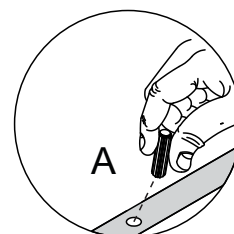
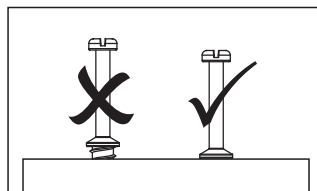
A  04

B  01

**FERRAMENTA**  
Herramienta/Tool



**Detalhe 1**  
Detail/Detalle



**Detalhe 2**  
Detail/Detalle

# Passo 5

Paso/Step

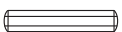
## PEÇA

Pieza/Piece

7 - LATERAL ESQUERDA x1

## FERRAGEM

Herraje/Hardware

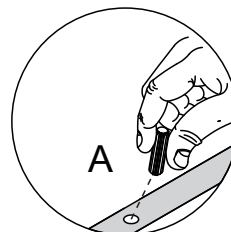
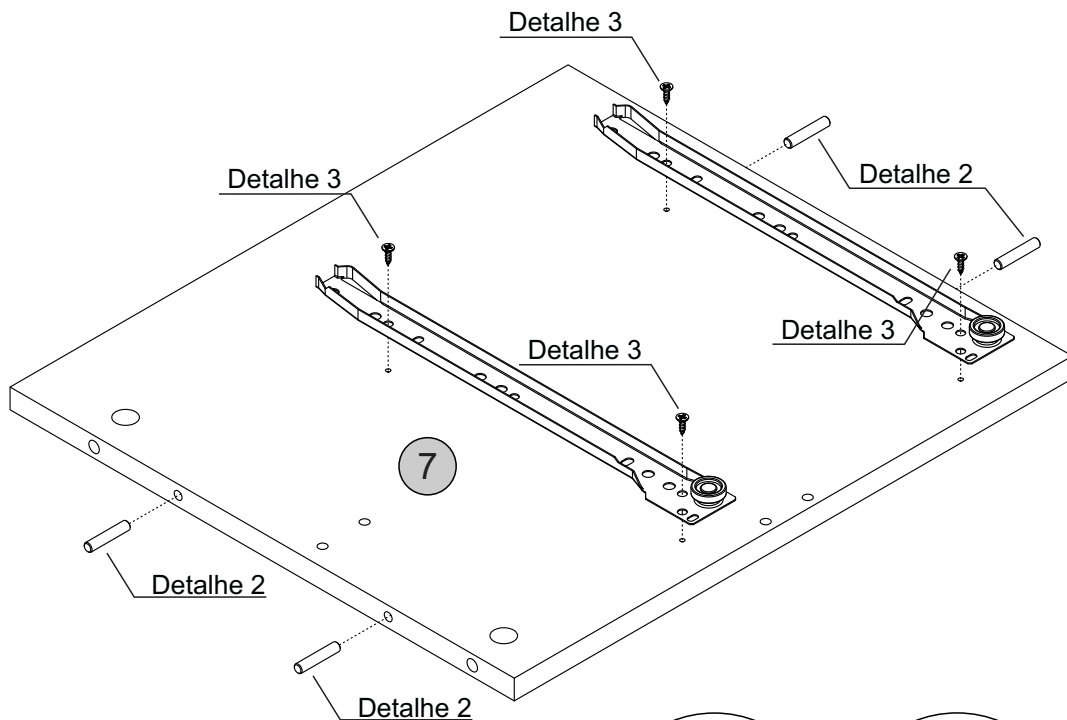
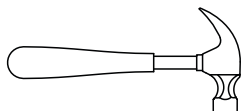
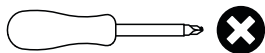
A  04

F  04

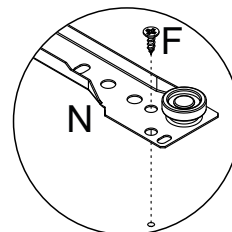
N  02

## FERRAMENTA

Herramienta/Tool



**Detalhe 2**  
Detail/Detalle



**Detalhe 3**  
Detail/Detalle

# Passo 6

Paso/Step

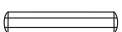
## PEÇA

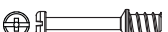
Pieza/Piece

9 - DIVISÃO x1

## FERRAGEM

Herraje/Hardware

A  04

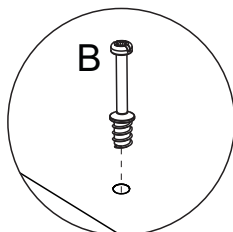
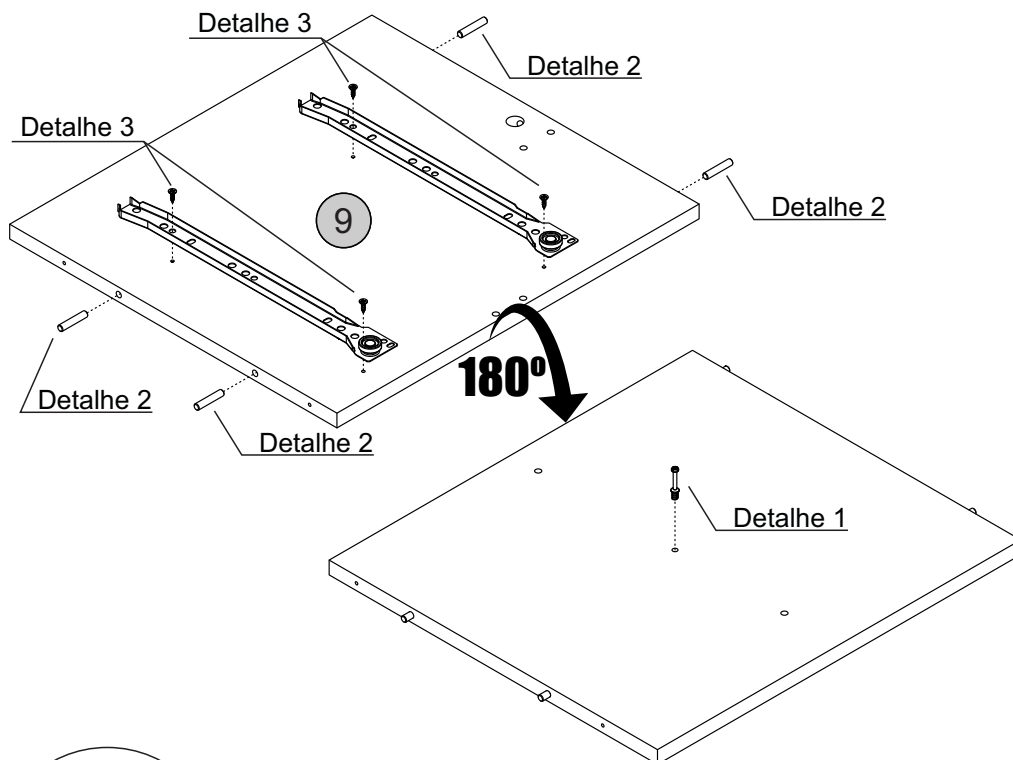
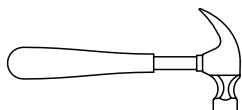
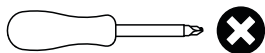
B  01

F  04

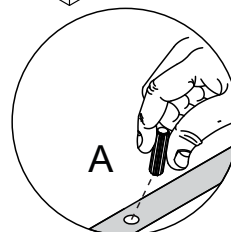
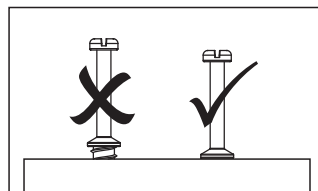
N  02

## FERRAMENTA

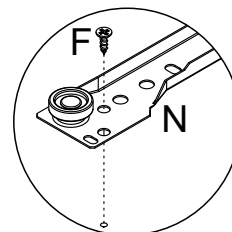
Herramienta/Tool



**Detalhe 1**  
Detail/Detalle



**Detalhe 2**  
Detail/Detalle



**Detalhe 3**  
Detail/Detalle

# Passo 7

Paso/Step

## PEÇA

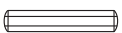
Pieza/Piece

11 - TRAVESSA x2

19 - PRATELEIRA x1

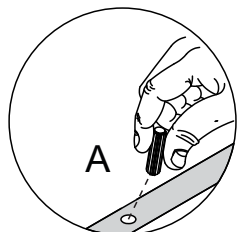
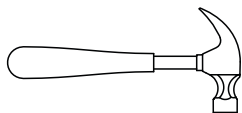
## FERRAGEM

Herraje/Hardware

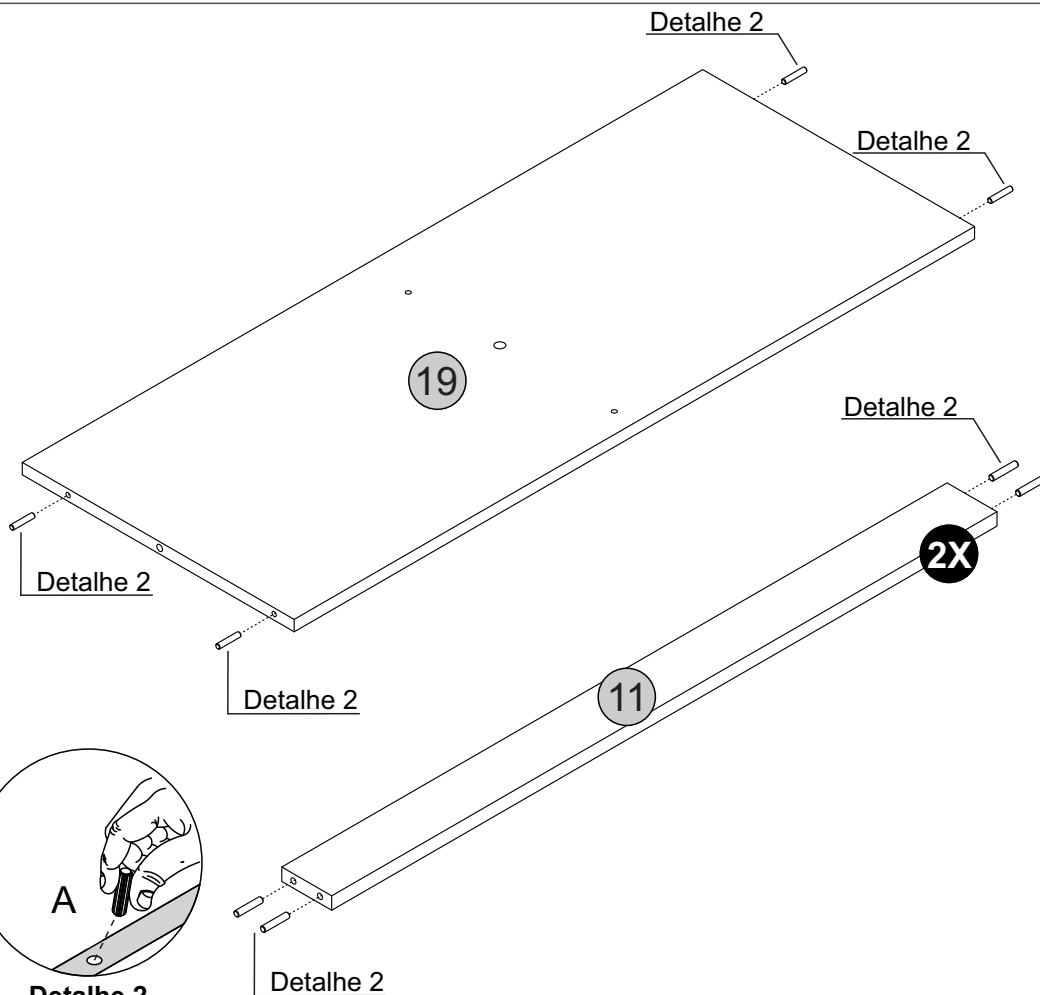
A  12

## FERRAMENTA

Herramienta/Tool



**Detalhe 2**  
Detail/Detalle



# Passo 8

Paso/Step

## PEÇA

Pieza/Piece

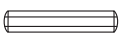
3 - PÉ CENTRAL x1

4 - TRAVESSA PÉ x2

6 - TRAVESSA BASE x1

## FERRAGEM

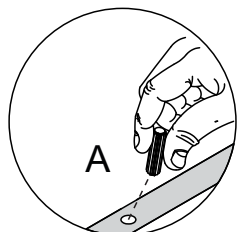
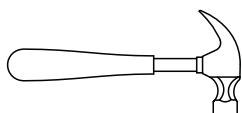
Herraje/Hardware

A  06

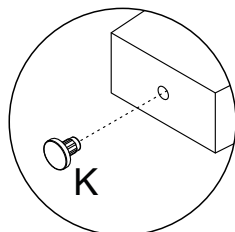
K  01

## FERRAMENTA

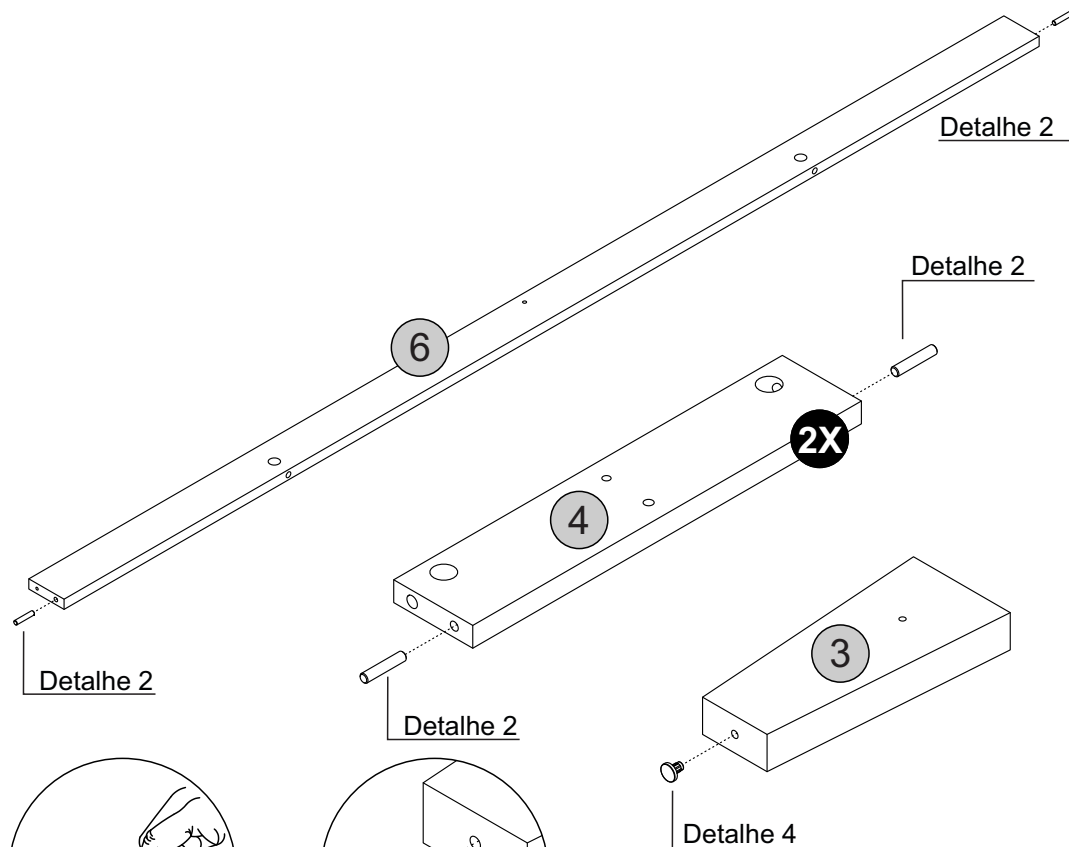
Herramienta/Tool



**Detalhe 2**  
Detail/Detalle



**Detalhe 4**  
Detail/Detalle



# Passo 9

Paso/Step

## PEÇA

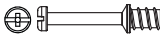
Pieza/Piece

2 - PÉ ESQUERDA x2

5 - PÉ DIREITO x2

## FERRAGEM

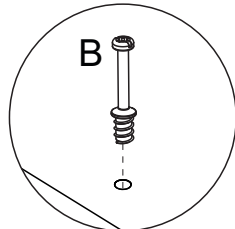
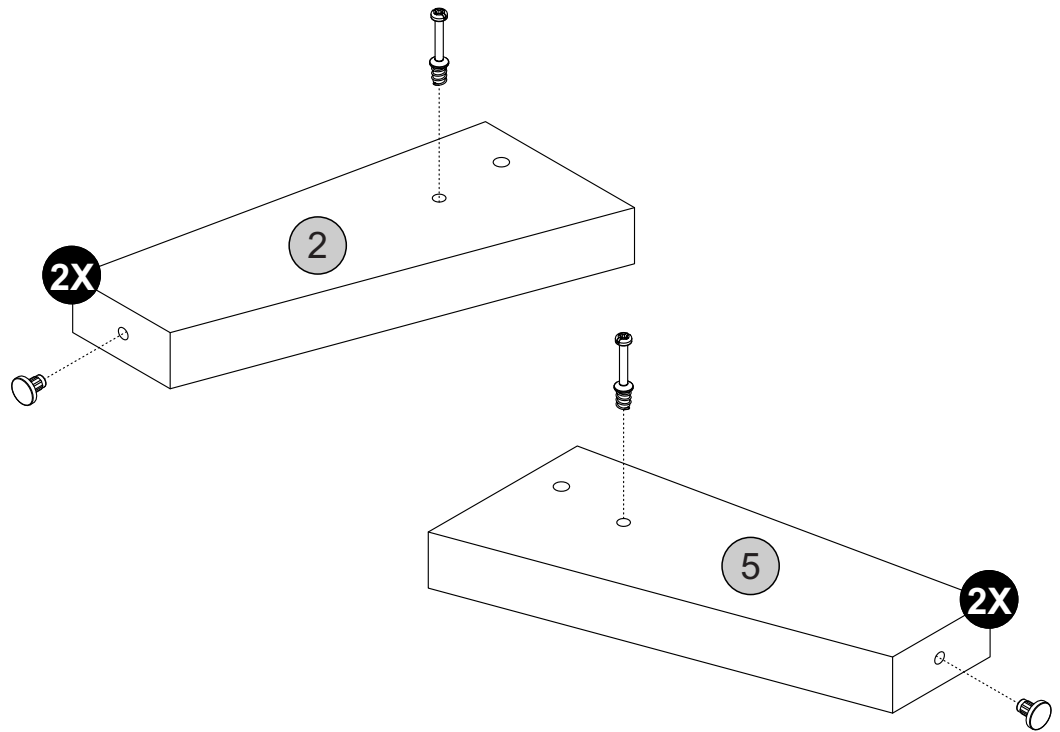
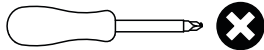
Herraje/Hardware

B  04

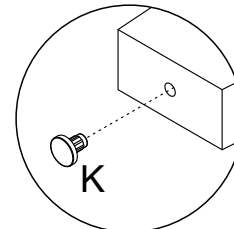
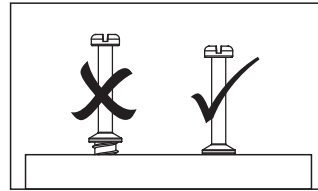
K  04

## FERRAMENTA

Herramienta/Tool



**Detalhe 1**  
Detail/Detalle



**Detalhe 4**  
Detail/Detalle

# Passo 10

Paso/Step

## PEÇA

Pieza/Piece

19 - PRATELEIRA x1

20 - DIVISÃO INFERIOR x1


21 - DIVISÃO SUPERIOR x1

## FERRAGEM

Herraje/Hardware

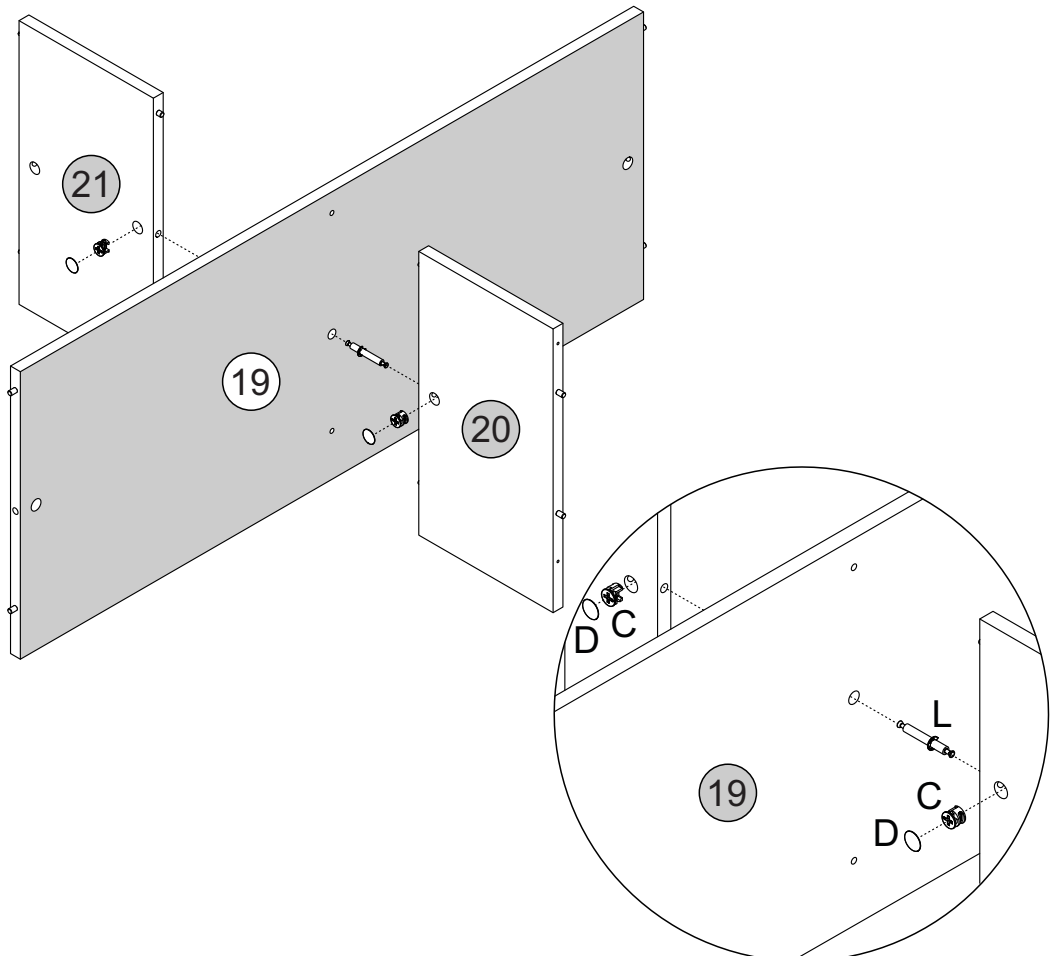
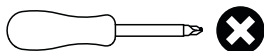
C  02

D  02

L  01

## FERRAMENTA

Herramienta/Tool



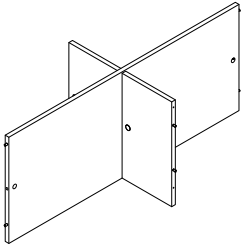
**Detalhe 5**  
Detalle/Detail



# Passo 11

Paso/Step

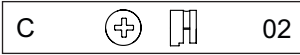
**PEÇA**  
Pieza/Piece



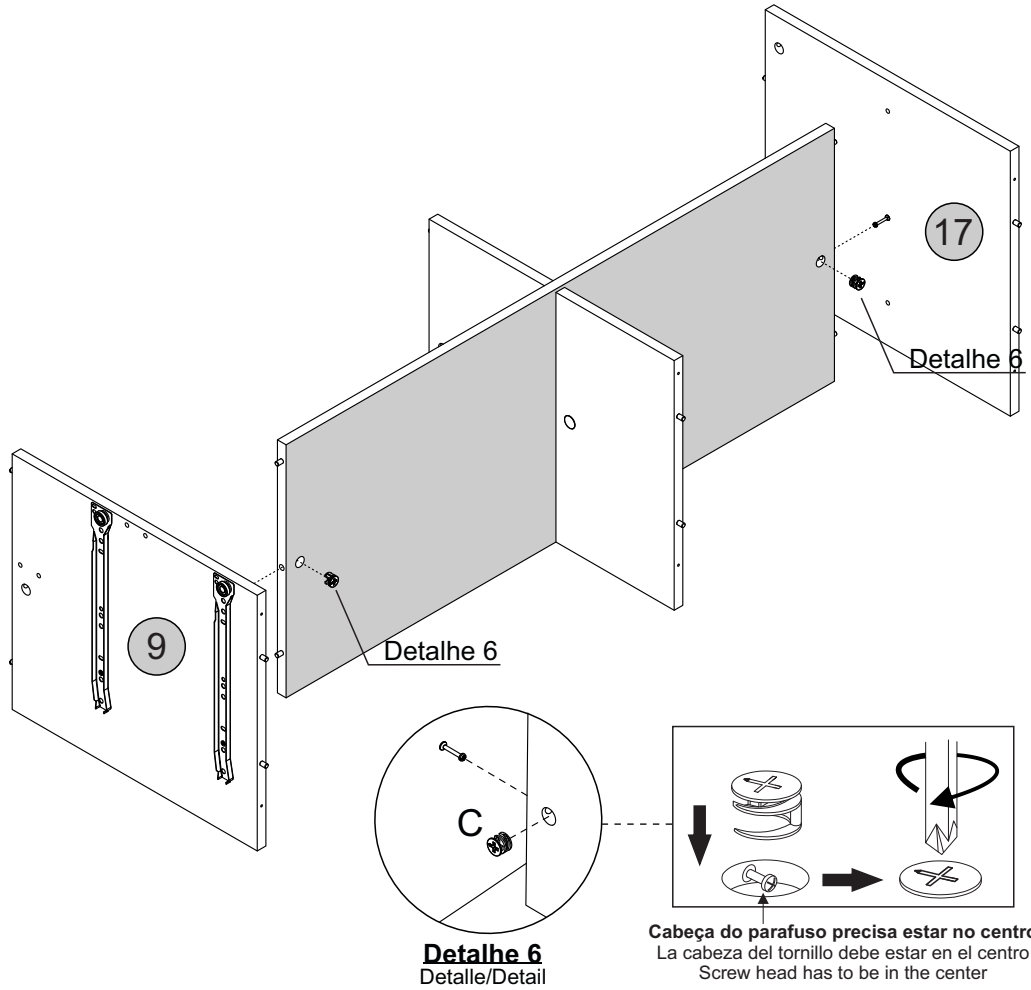
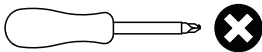
9 - DIVISÃO x1

17 - LATERAL DIREITA x1

**FERRAGEM**  
Herraje/Hardware



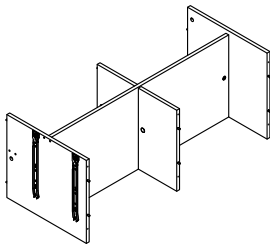
**FERRAMENTA**  
Herramienta/Tool



# Passo 12

Paso/Step

**PEÇA**  
Pieza/Piece

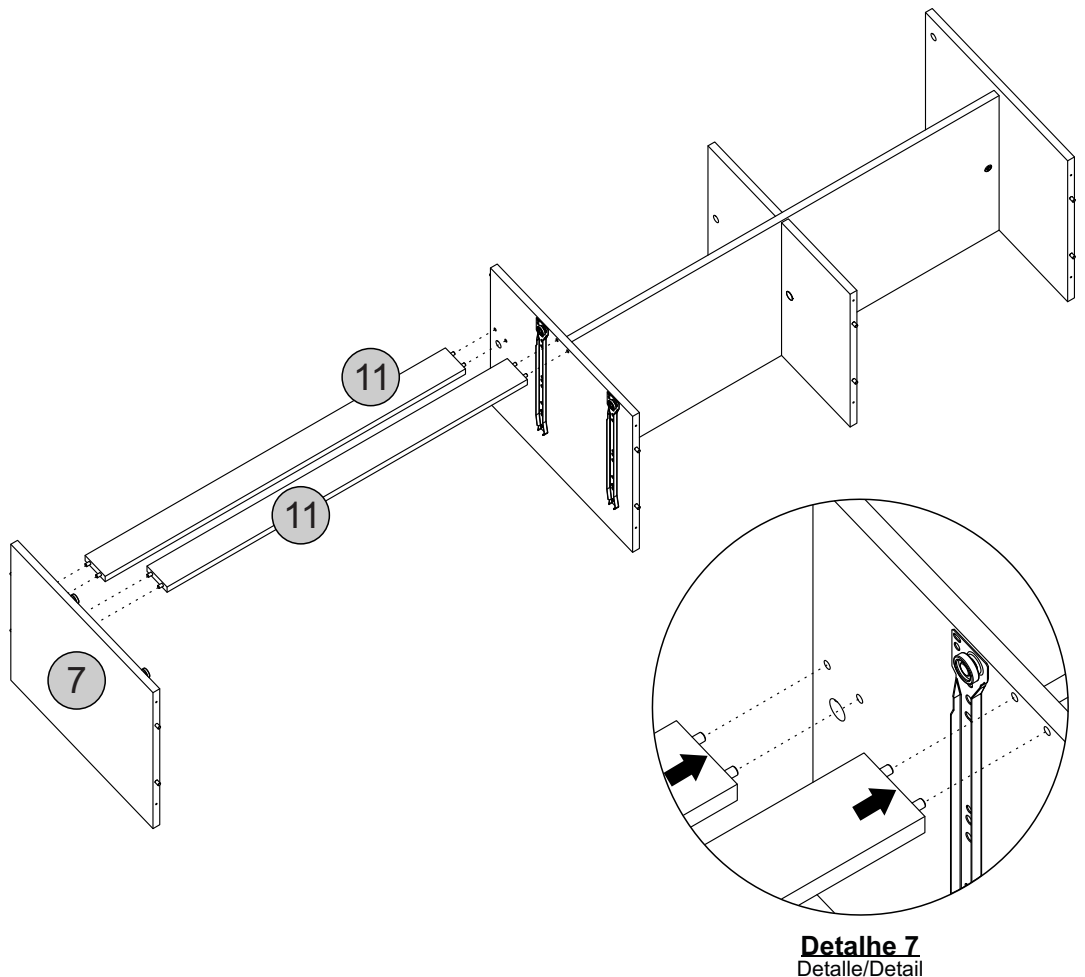


7 - LATERAL ESQUERDA x1

11 - TRAVESSA x2

**FERRAGEM**  
Herraje/Hardware

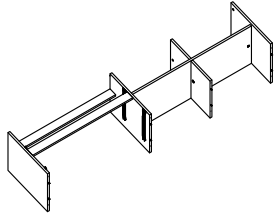
**FERRAMENTA**  
Herramienta/Tool



# Passo 13

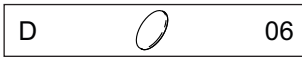
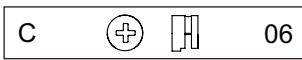
Paso/Step

**PEÇA**  
Pieza/Piece

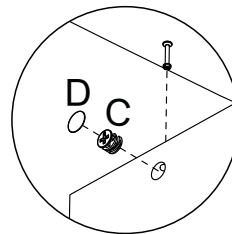
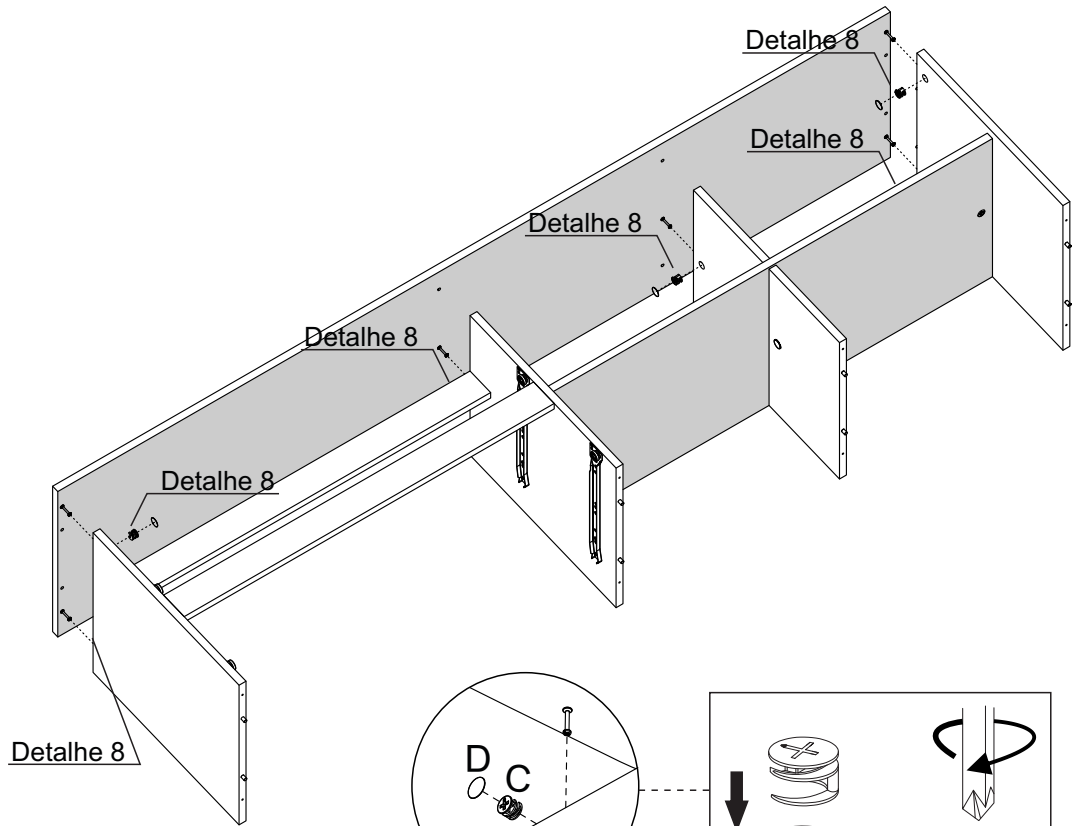
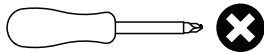


8 - TAMPO x1

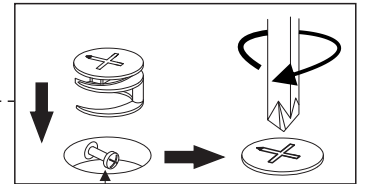
**FERRAGEM**  
Herraje/Hardware



**FERRAMENTA**  
Herramienta/Tool



**Detalhe 8**  
Detalle/Detail



**Cabeça do parafuso precisa estar no centro**  
La cabeza del tornillo debe estar en el centro  
Screw head has to be in the center

# Passo 14

Paso/Step

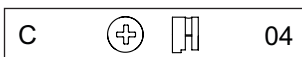
**PEÇA**  
Pieza/Piece

2 - PÉ ESQUERDO x2

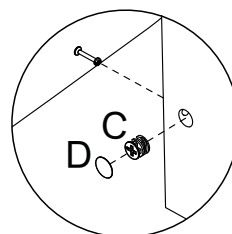
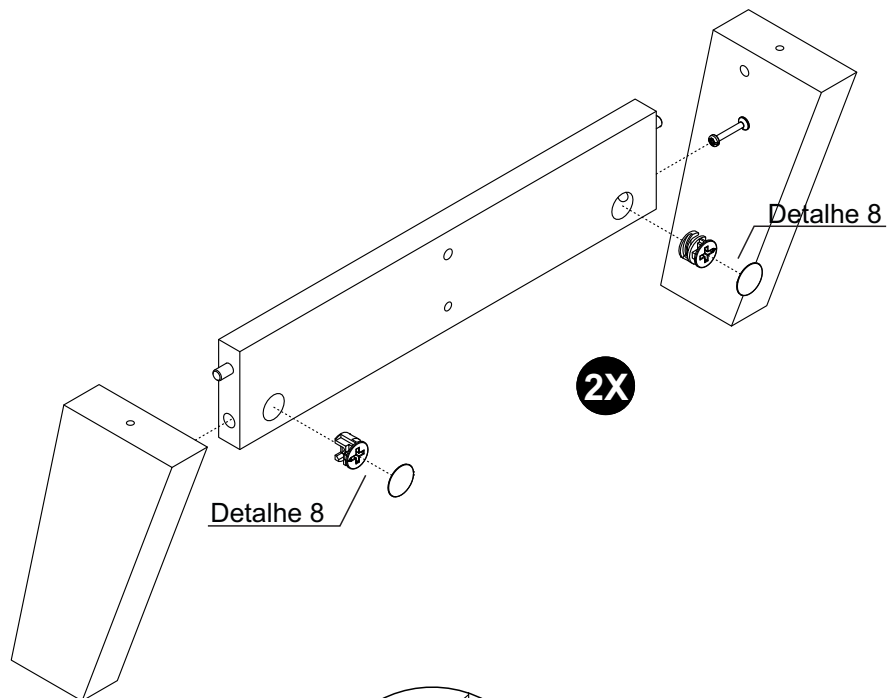
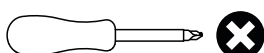
4 - TRAVESSA PÉ x2

5 - PÉ DIREITO x2

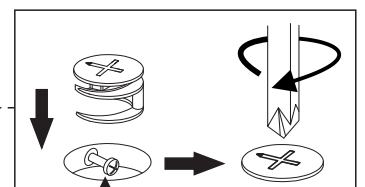
**FERRAGEM**  
Herraje/Hardware



**FERRAMENTA**  
Herramienta/Tool



**Detalhe 8**  
Detalle/Detail



**Cabeça do parafuso precisa estar no centro**  
La cabeza del tornillo debe estar en el centro  
Screw head has to be in the center

# Passo 15


Paso/Step

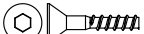
**PEÇA**  
Pieza/Piece

16 - TRASEIRA x1

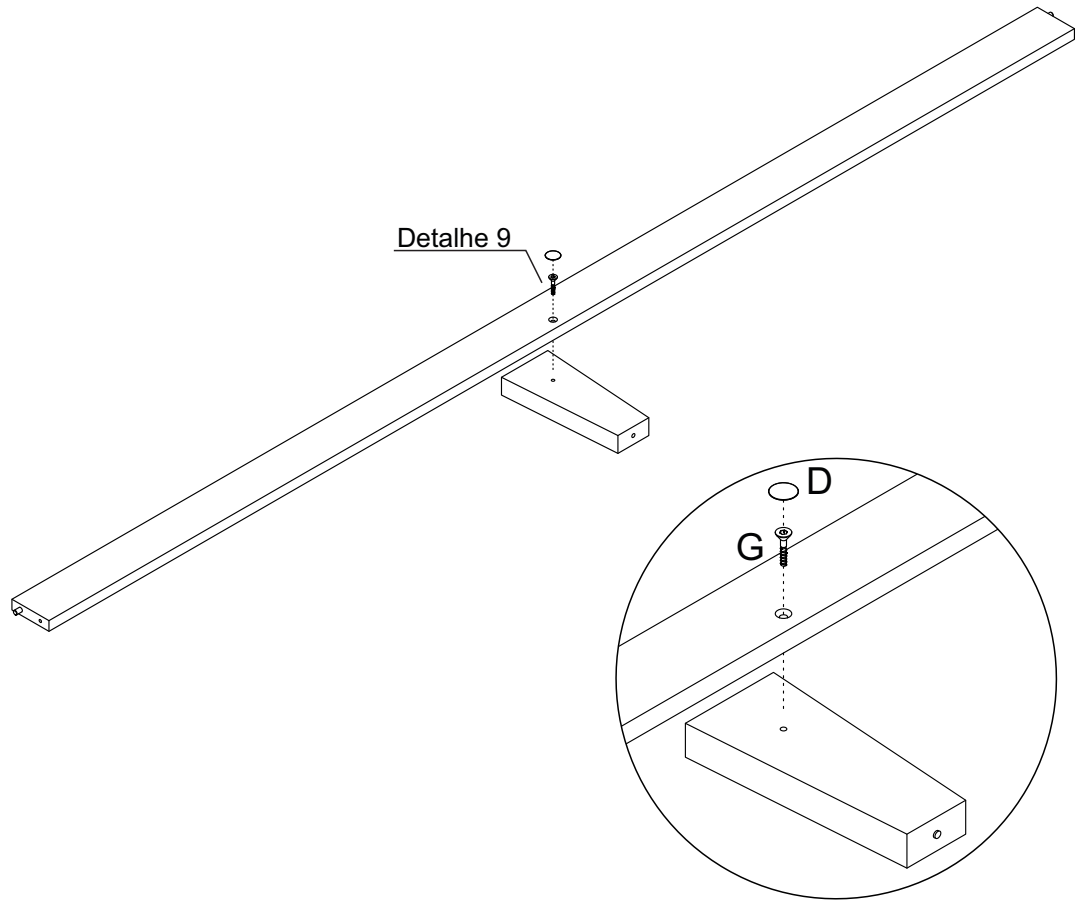
16 - TRASEIRA x1

**FERRAGEM**  
Herraje/Hardware

D  01

G  01

**FERRAMENTA**  
Herramienta/Tool

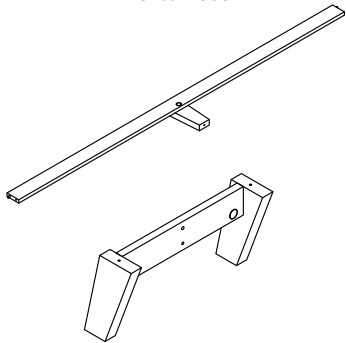


**Detalhe 09**  
Detalle/Detail

# Passo 16


Paso/Step

**PEÇA**  
Pieza/Piece

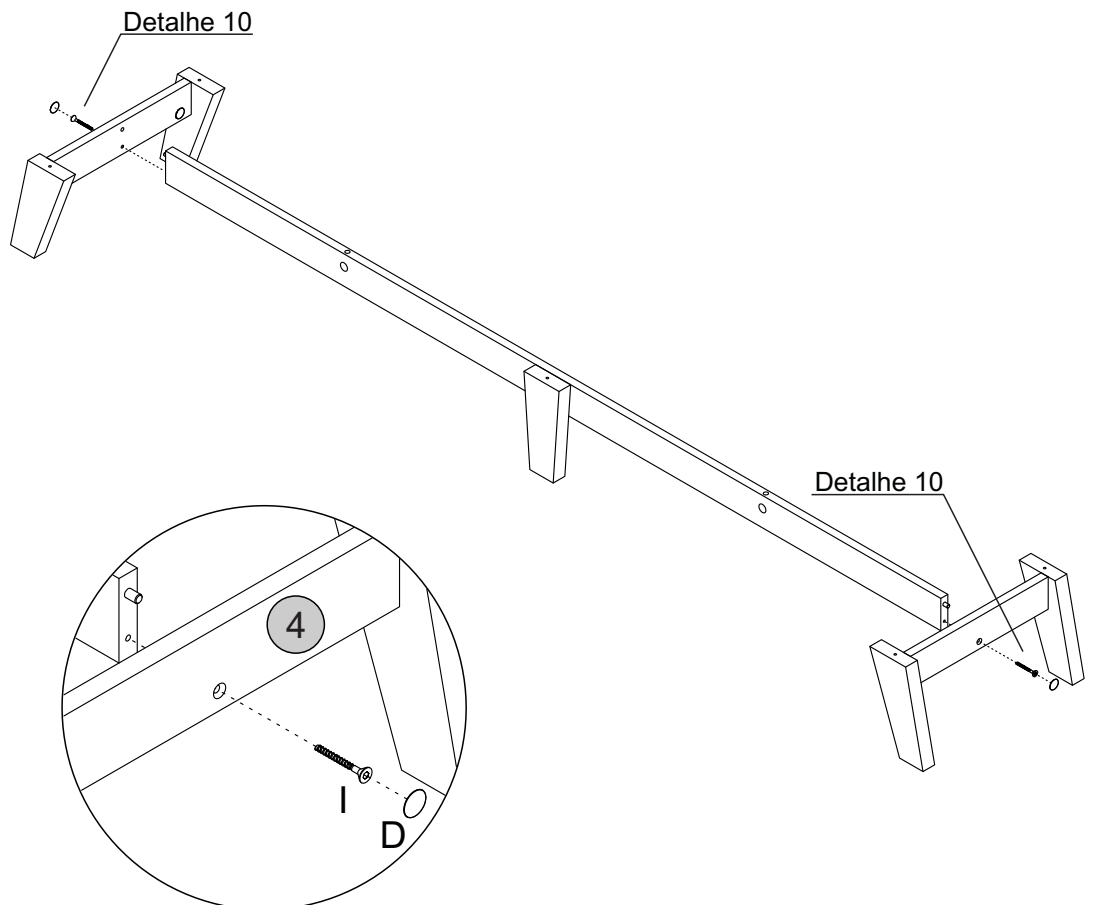
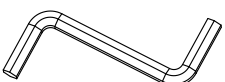


**FERRAGEM**  
Herraje/Hardware

D  02

I  02

**FERRAMENTA**  
Herramienta/Tool

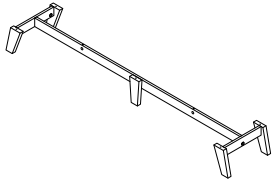


**Detalhe 10**  
Detalle/Detail

# Passo 17

Paso/Step

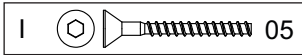
**PEÇA**  
Pieza/Piece



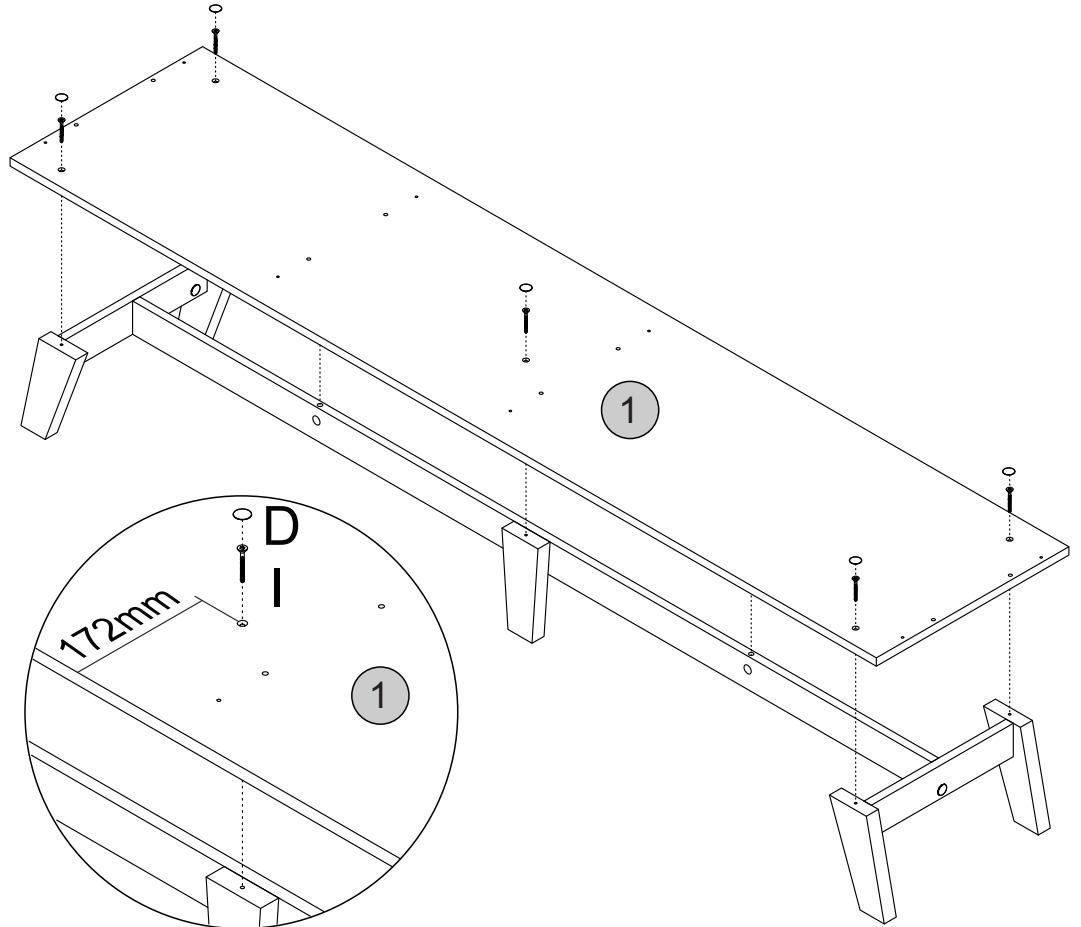
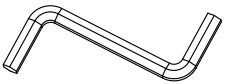
1 - BASE

x1

**FERRAGEM**  
Herraje/Hardware



**FERRAMENTA**  
Herramienta/Tool

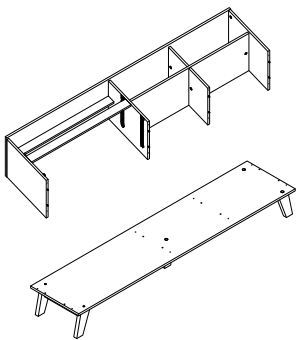


**Detalhe 11**  
Detail/Detalle

# Passo 18

Paso/Step

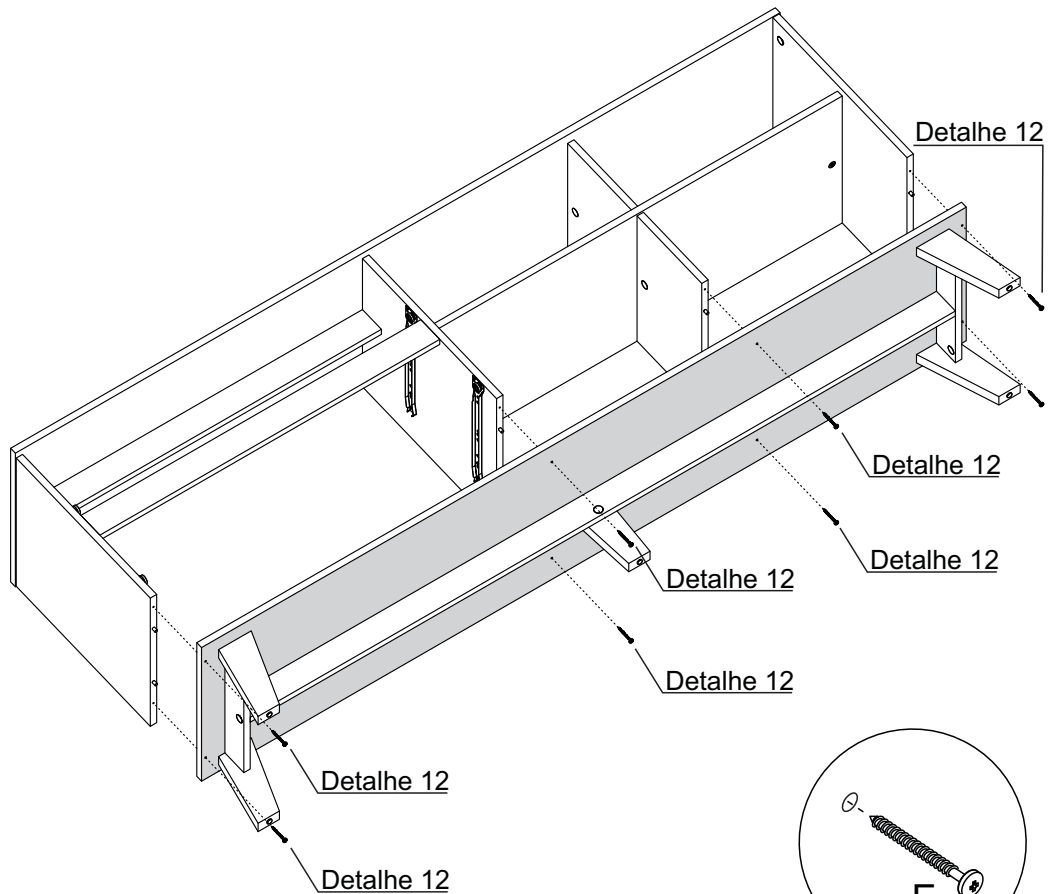
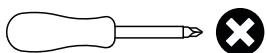
**PEÇA**  
Pieza/Piece



**FERRAGEM**  
Herraje/Hardware



**FERRAMENTA**  
Herramienta/Tool



**Detalhe 12**  
Detalle/Detail

# Passo 19

Paso/Step

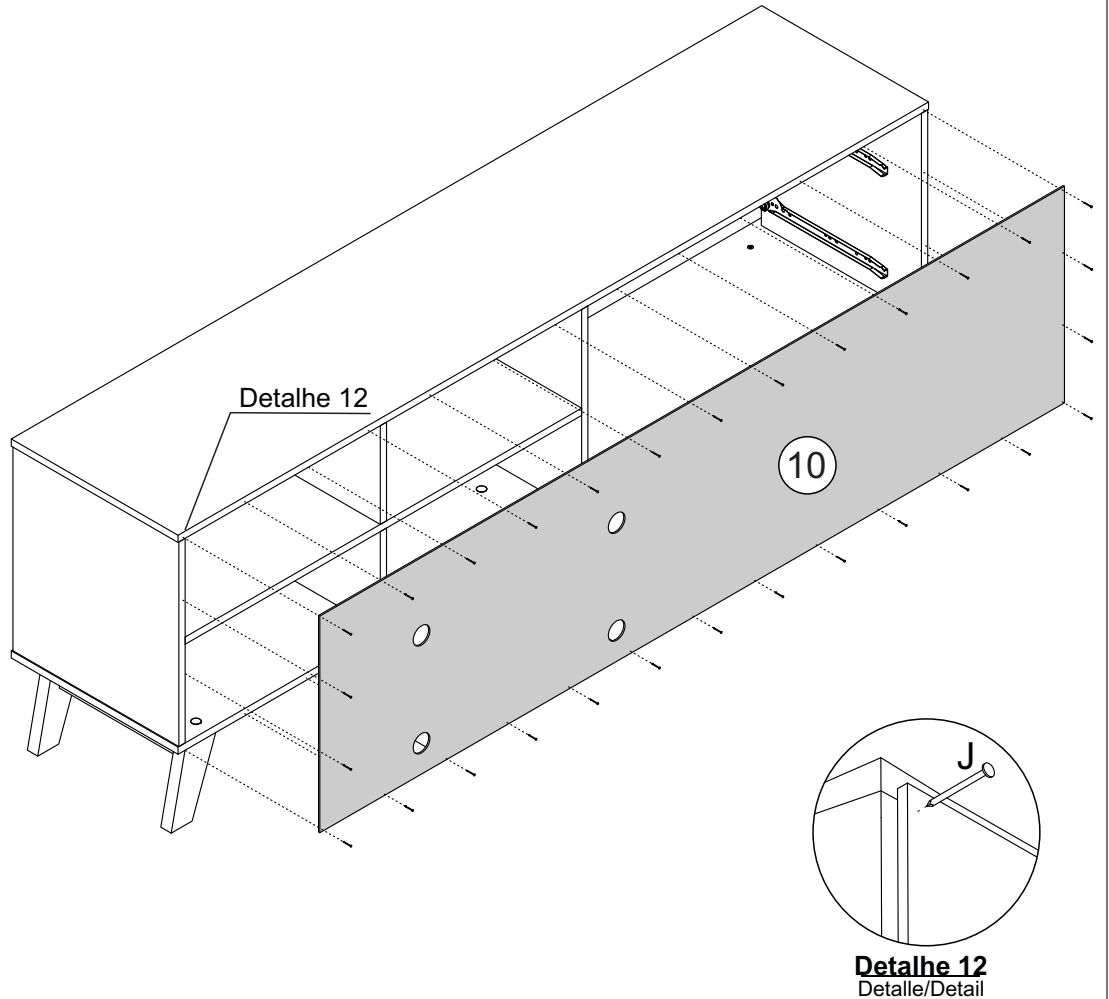
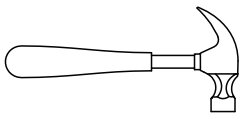
**PEÇA**  
Pieza/Piece

10 - TRASEIRA x1

**FERRAGEM**  
Herraje/Hardware

J  30

**FERRAMENTA**  
Herramienta/Tool



**Detalhe 12**  
Detalle/Detail

# Passo 20

Paso/Step

**PEÇA**  
Pieza/Piece

12 - FRENTE GAVETA INF. x1

13 - TRASEIRA GAVETA x2

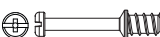
15 - LATERAL GAVETA x4

16 - TRAVESSA GAVETA x2

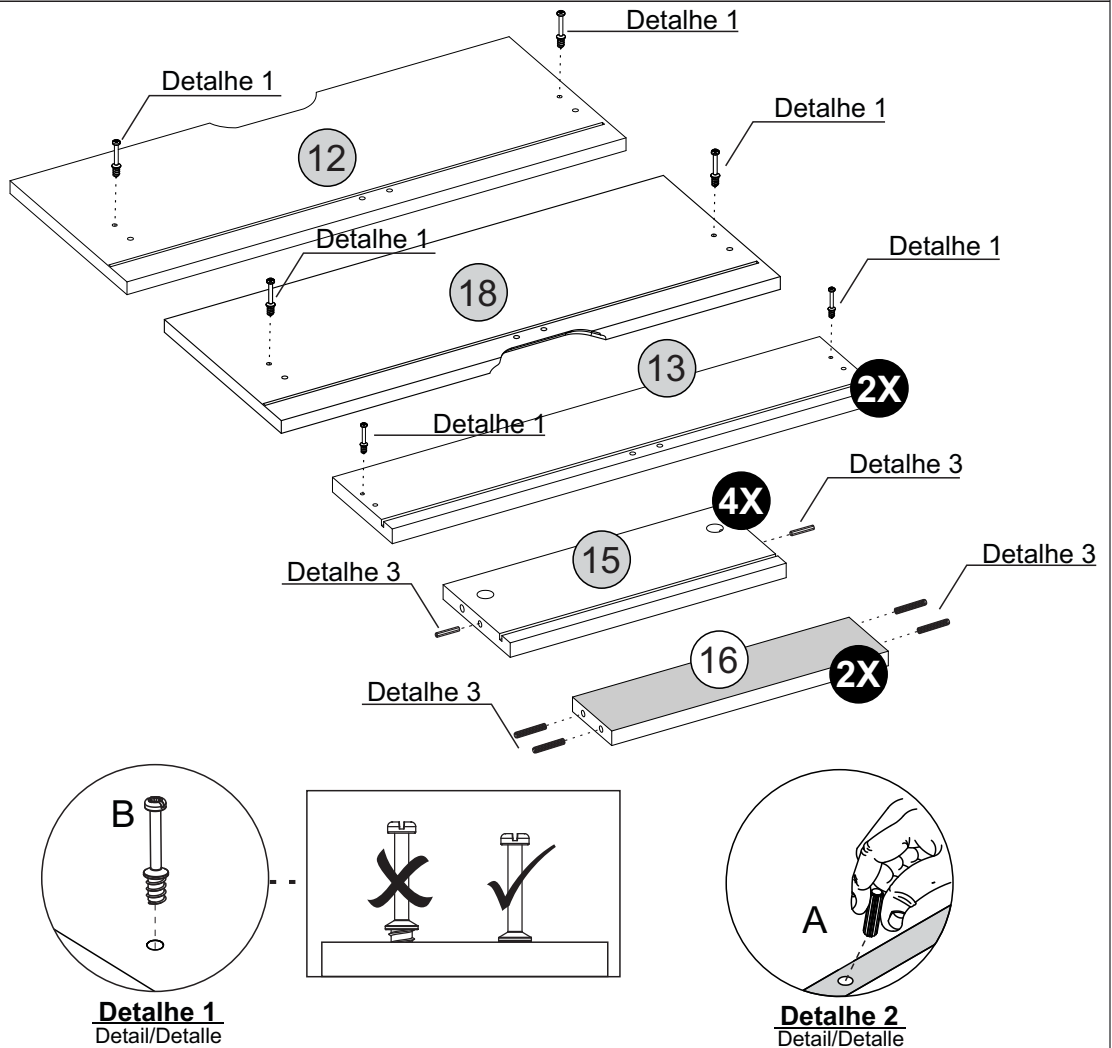
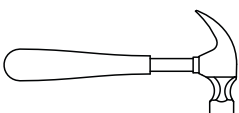
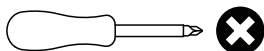
18 - FRENTE GAVETA SUP. x1

**FERRAGEM**  
Herraje/Hardware

A  16

B  08

**FERRAMENTA**  
Herramienta/Tool



**Detalhe 1**  
Detail/Detalle

**Detalhe 2**  
Detail/Detalle

# Passo 21

Paso/Step

## PEÇA Pieza/Piece



15 - LATERAL GAVETA x4

13 - TRASEIRA GAVETA x2

14 - FUNDO GAVETA x2

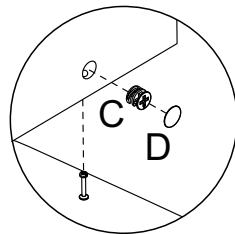
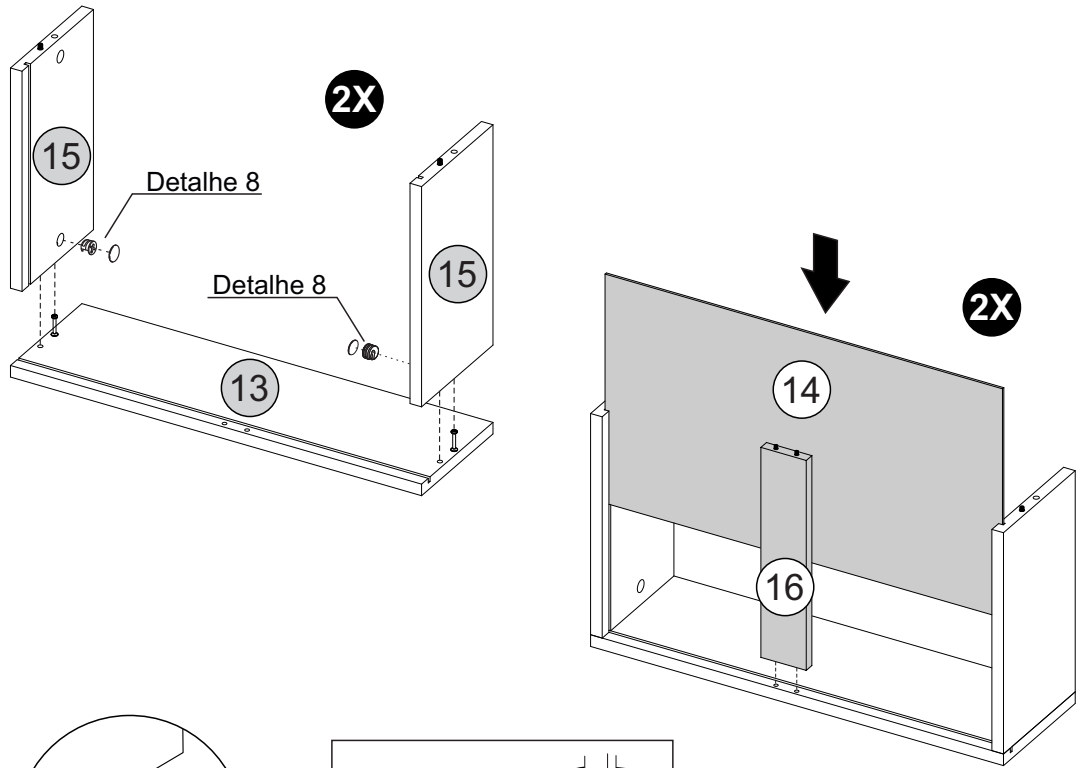
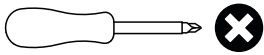
16 - TRAVESSA GAVETA x2

## FERRAGEM Herraje/Hardware

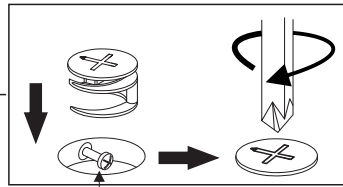
C   04

D  04

## FERRAMENTA Herramienta/Tool



**Detalhe 8**  
Detalle/Detail



**Cabeça do parafuso precisa estar no centro**  
La cabeza del tornillo debe estar en el centro  
Screw head has to be in the center

# Passo 22



Paso/Step

## PEÇA Pieza/Piece

12 - FRENTE GAVETA INF. x1

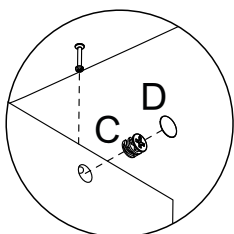
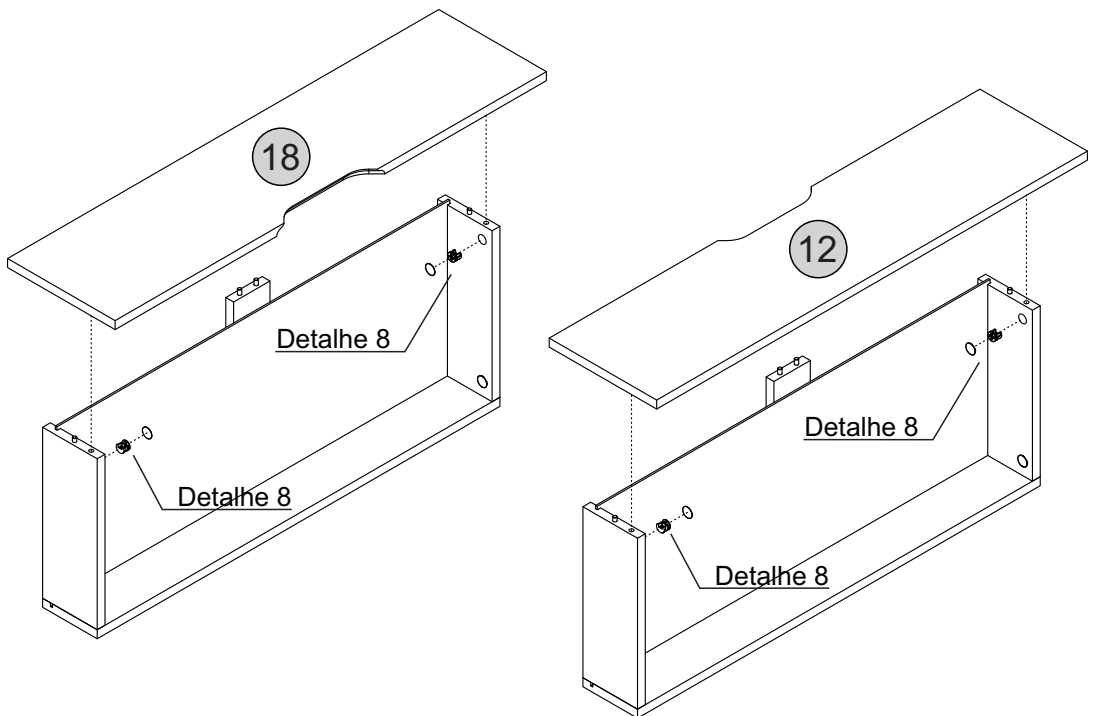
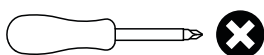
18 - FRENTE GAVETA SUP. x1

## FERRAGEM Herraje/Hardware

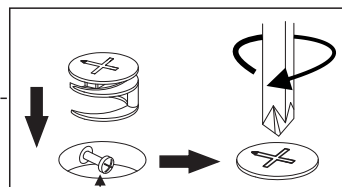
C   04

D  04

## FERRAMENTA Herramienta/Tool



**Detalhe 8**  
Detalle/Detail



**Cabeça do parafuso precisa estar no centro**  
La cabeza del tornillo debe estar en el centro  
Screw head has to be in the center

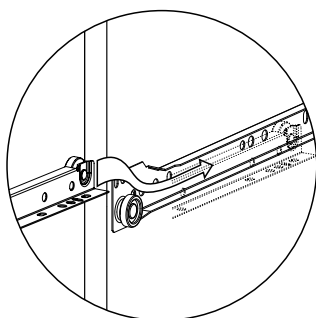
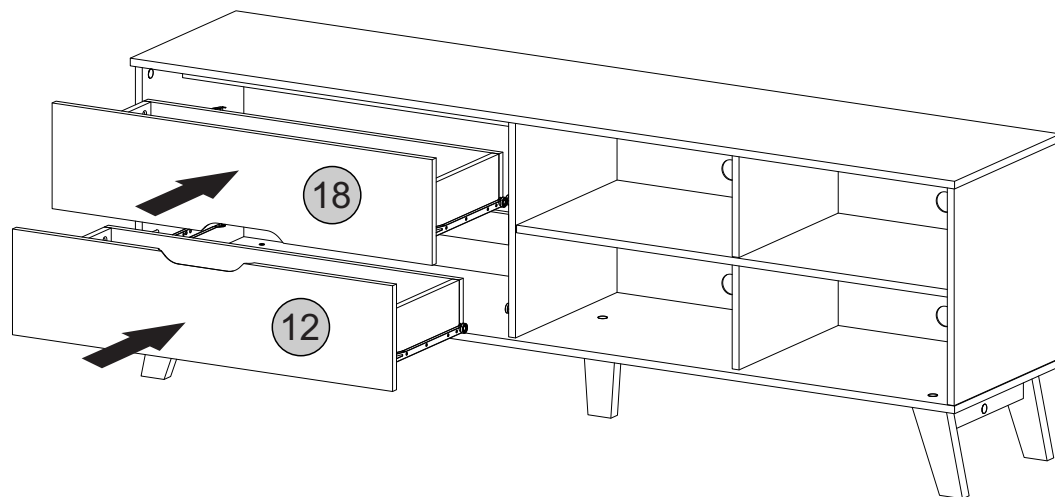
# Passo 23

Paso/Step

**PEÇA**  
Pieza/Piece

**FERRAGEM**  
Herraje/Hardware

**FERRAMENTA**  
Herramienta/Tool



**Detalhe 12**  
Detail/Detalle

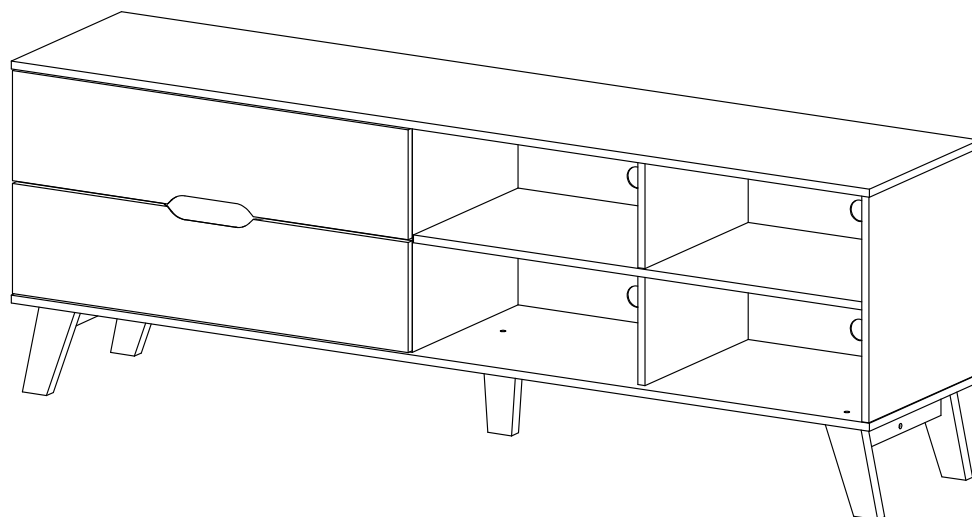
# Passo 24

Paso/Step

**PEÇA**  
Pieza/Piece

**FERRAGEM**  
Herraje/Hardware

**FERRAMENTA**  
Herramienta/Tool



**Parabéns, você montou seu móvel! Agora é só decorar sua casa e aproveitar!**

**Queremos ver como ficou o móvel Artely do seu jeito... Marque a gente com a #meuartely. Ficaremos felizes em compartilhar!**

**Ah, e se tiver qualquer dúvida, sugestão ou comentário, entra em contato com a gente pelo nosso site [www.artely.com.br](http://www.artely.com.br).**

¡Congratulaciones, montaste tu mueble! ¡Ahora solo decora tu casa y disfruta!

Queremos ver este producto en tu hogar, a tu manera... Utilice #meuartely, ¡ficaremos encantados de compartir tu foto!

Si tienes alguna duda, sugerencia o comentario, contáctenos a través de nuestro sitio web [www.artely.com.br](http://www.artely.com.br).

Congratulations, you've assembled your new furniture! Decorate your home and enjoy!

We want to see how this product is in your home... Use #meuartely, we will be happy to share your picture!

If you have any doubt, suggestion or comment, get in touch with us through our website [www.artely.com.br](http://www.artely.com.br).