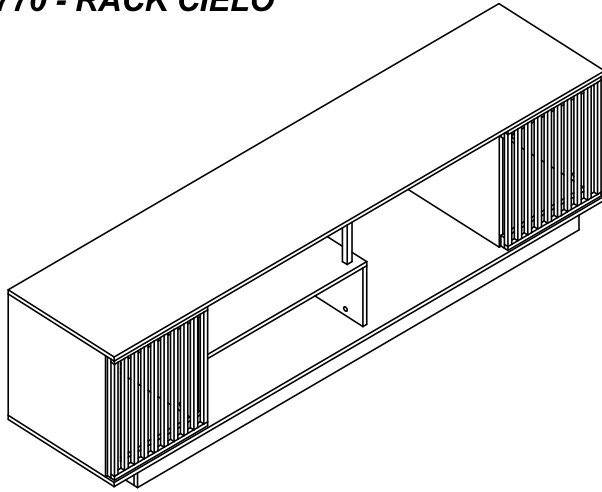


MANUAL DE MONTAGEM
INSTRUCCIONES DE ARMADO
ASSEMBLY INSTRUCTIONS

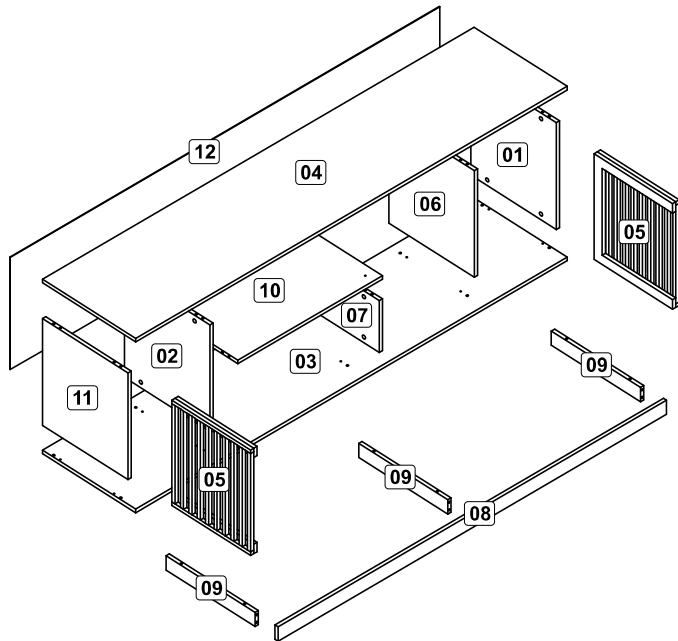
Fellicci Indústria de Móveis Ltda.
Av. Alvi Azul, nº801 - Fones: +55(54)3452-4400 / +55(54)3451-6329
CEP:95707-300 - Bento Gonçalves/RS - Site: www.fellicci.com.br - E-mail: engenharia@fellicci.com.br



R770 - RACK CIELO



Peças/Piezas/Parts



Ferragens/Herrajes/Hardware

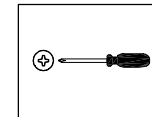
A		Cavilha Clavija Dowel 6x30	36
B		Parafuso minifix Tornillo minifix Minifix screw	22
C		Cantoneira Pieza L metálica Metal corner	13
D		Tapa furo adesivo Tapones adhesivo Bore patch adhesive	20
E		Sapata Apoyo plástico Plastic support	09
F		Preço Clavo Nail 10x10	60
G		Parafuso chato Tornillo de cabeça plana Flat head screw 3,5x14	42
H		Parafuso chato Tornillo de cabeça plana Flat head screw 4,0x40	02
I		Tambor minifix Cojinete minifix Minifix nut	22
J		Dobradiça com calço Bisagra con calzo Hinge with shim	04
K		Cola Pegamento Glue	01

Relação de peças/ Relación de las piezas/Parts list

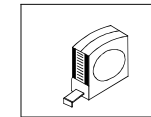
Nº	Descrição/Descripción/Description	Medidas mm Medidas mm Measures mm	Qtde Cant Qty
01	Lateral Direita/Lateral Derecha/Right Side	450x413x15	01
02	Divisão Esquerda/División Izquierda/Left Division	450x413x15	01
03	Base Inferior/Base Inferior/Lower Base	2000x450x15	01
04	Tampo/Tapa/Top	2000x450x15	01
05	Porta/Puerta/Door	445x380x30	02
06	Divisão Direita/División Derecha/Right Division	450x413x15	01
07	Divisão/División/Division	218x413x15	01
08	Rodapé Maior/Zócalo Grande/Bigger Crossbar	1800x60x15	01
09	Rodapé Menor/Zócalo Pequeno/Smaller Crossbar	430x60x15	03
10	Prateleira/Repisa/Shelf	670x413x15	01
11	Lateral Esquerda/Lateral Izquierda/Left Side	450x413x15	01
12	Costa/Fondo/Back Panel	1990x472x3	01
13	Perfil Catania	218x18x18	02

YOU WILL NEED / VOCÊ VAI PRECISAR DE / USTED NECESITARÁ

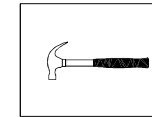
Tools not supplied / Ferramentas não fornecidas / Herramientas no incluidas



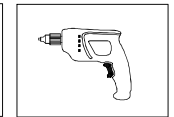
Screwdriver Phillips
Chave Phillips
Destornillador cruz



Measuring tape
Trena
Cinta de medición



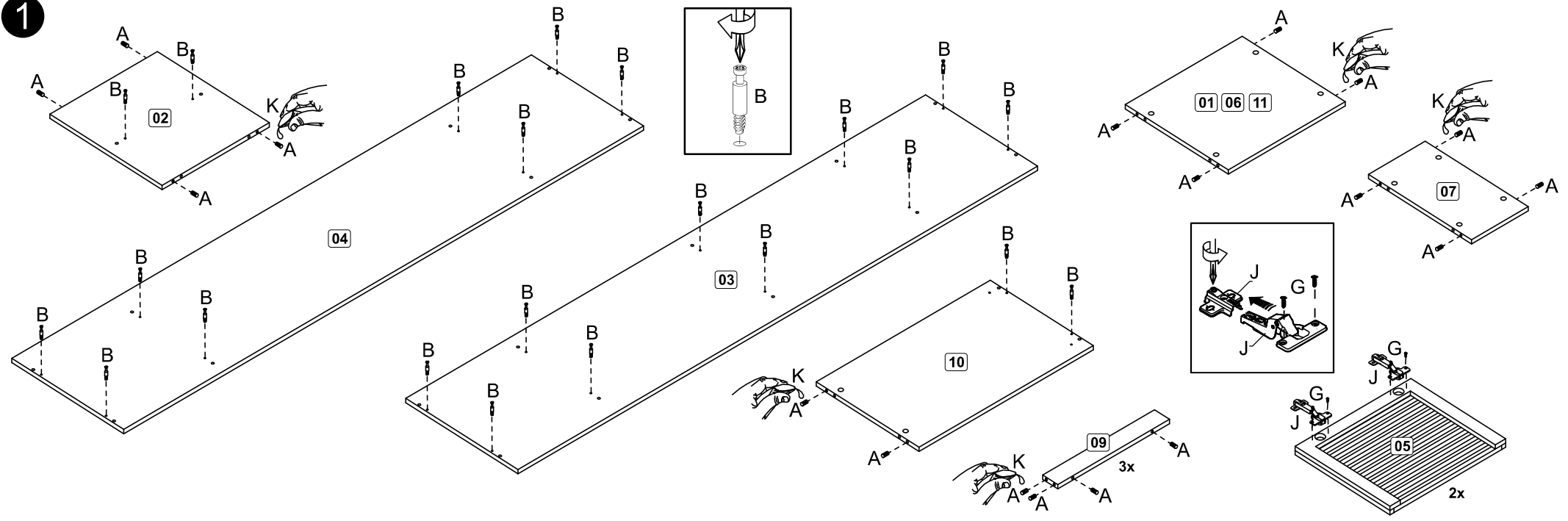
Hammer
Martelo
Martillo



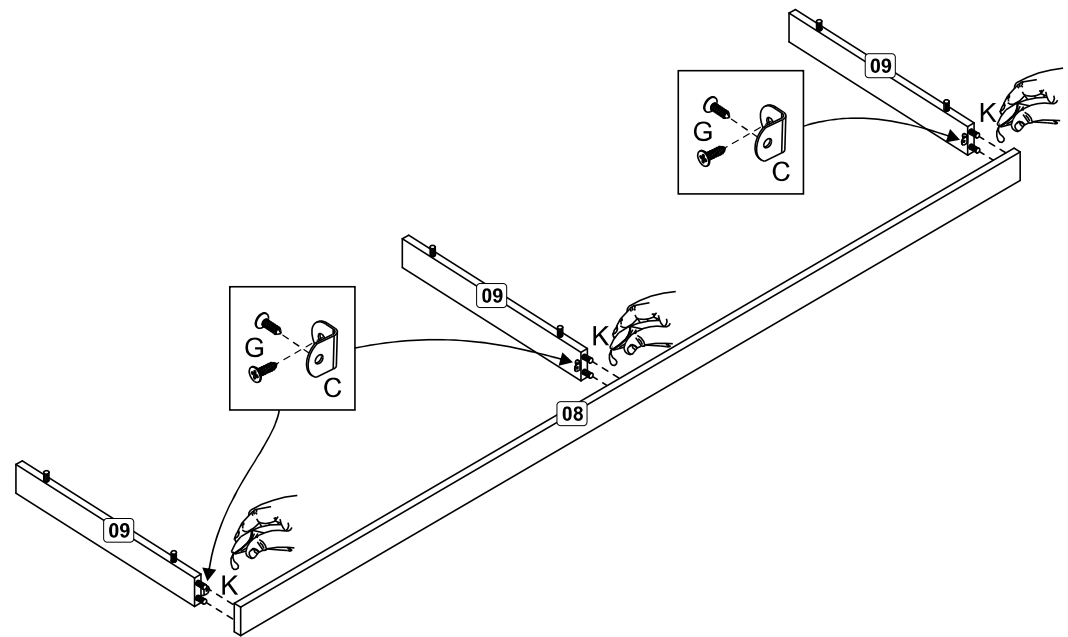
Drill machine
Furadeira
Taladro



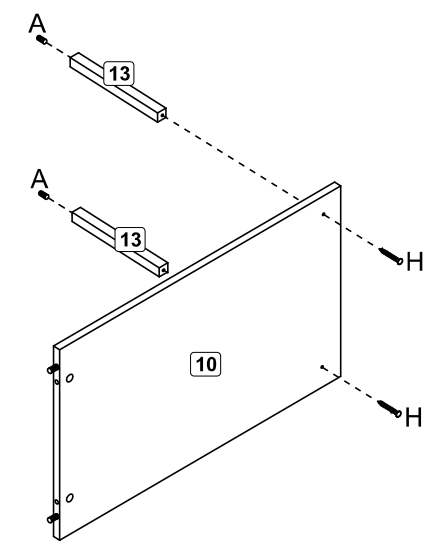
1



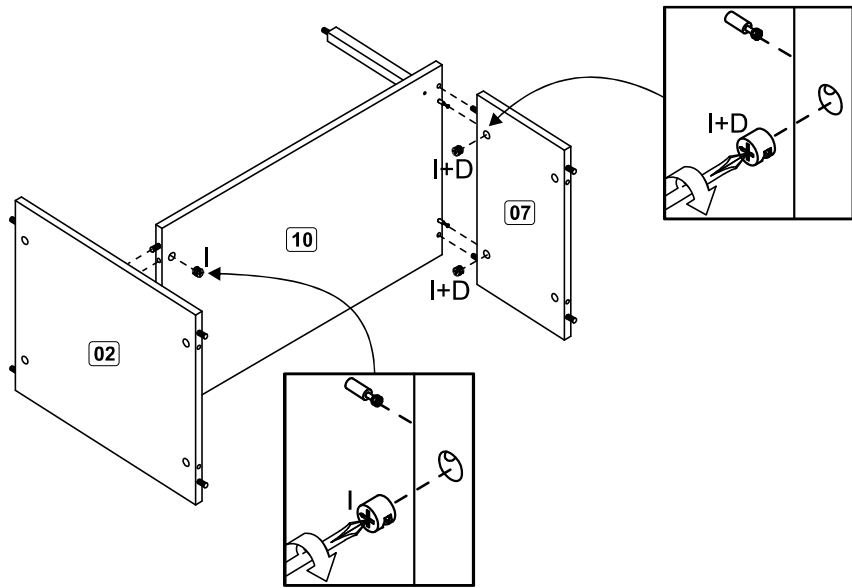
2



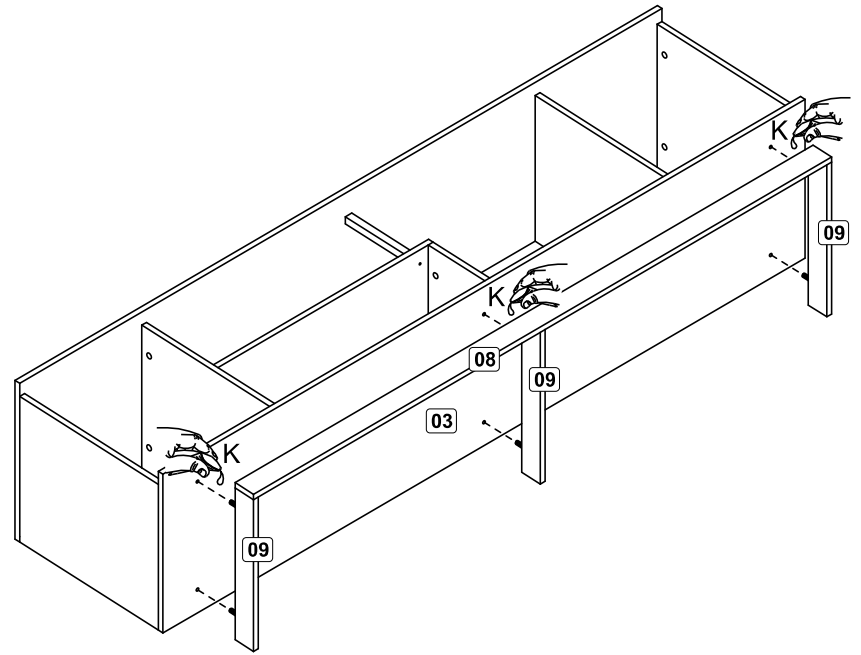
3



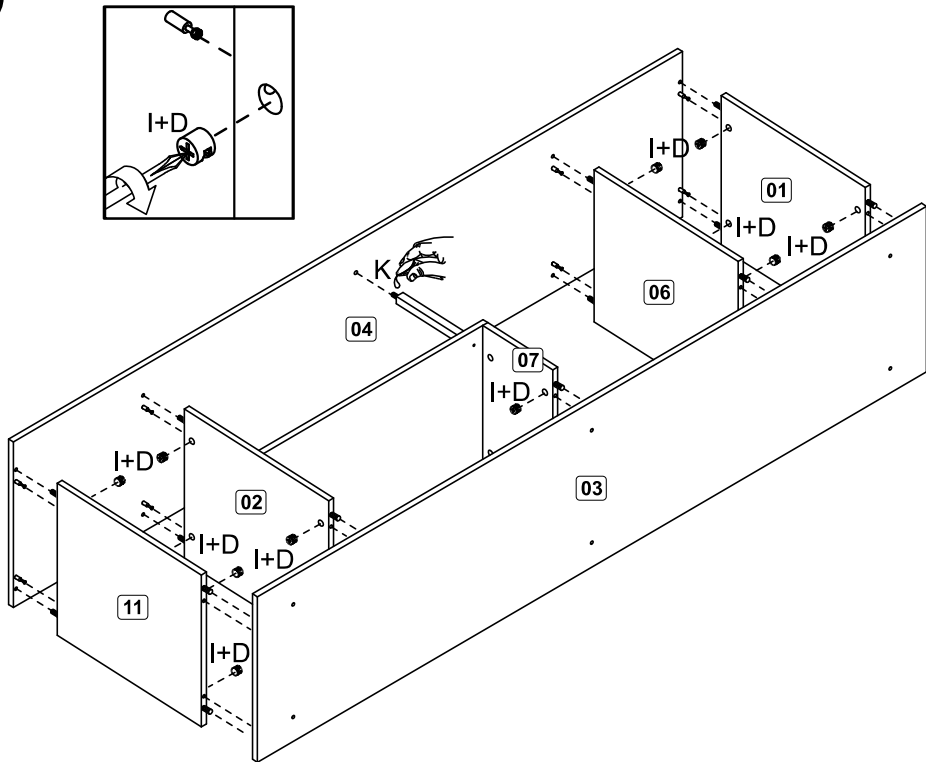
4



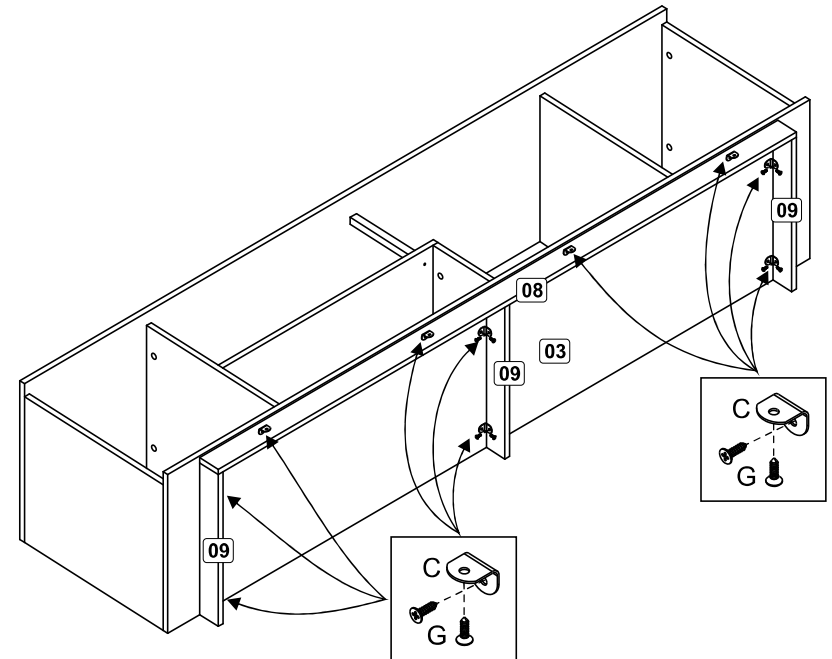
6



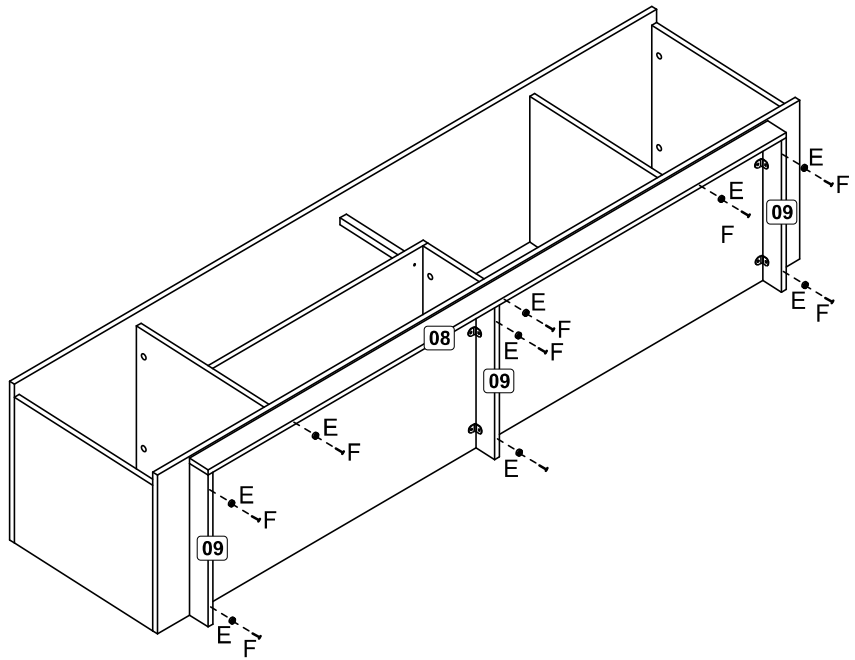
5



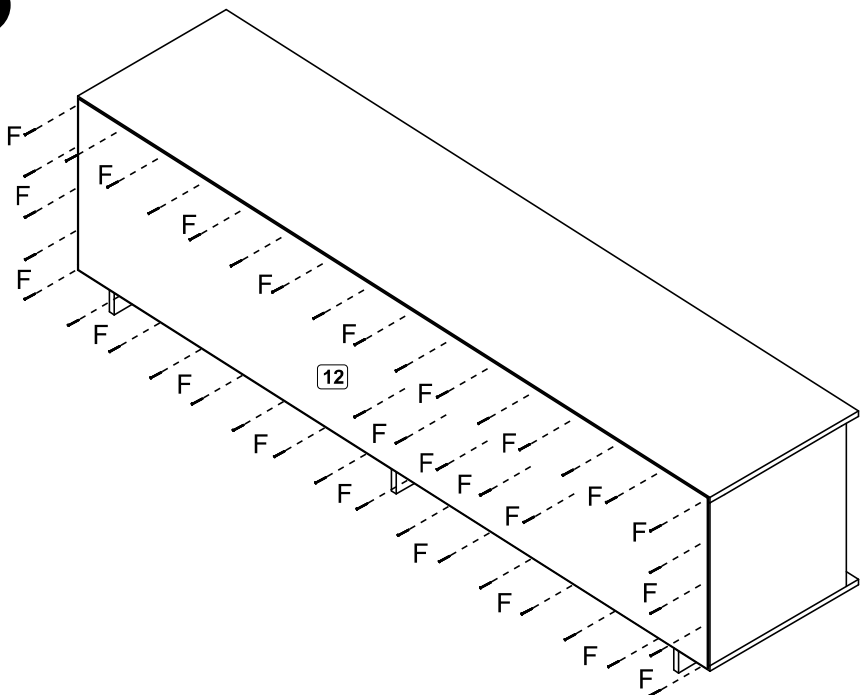
7



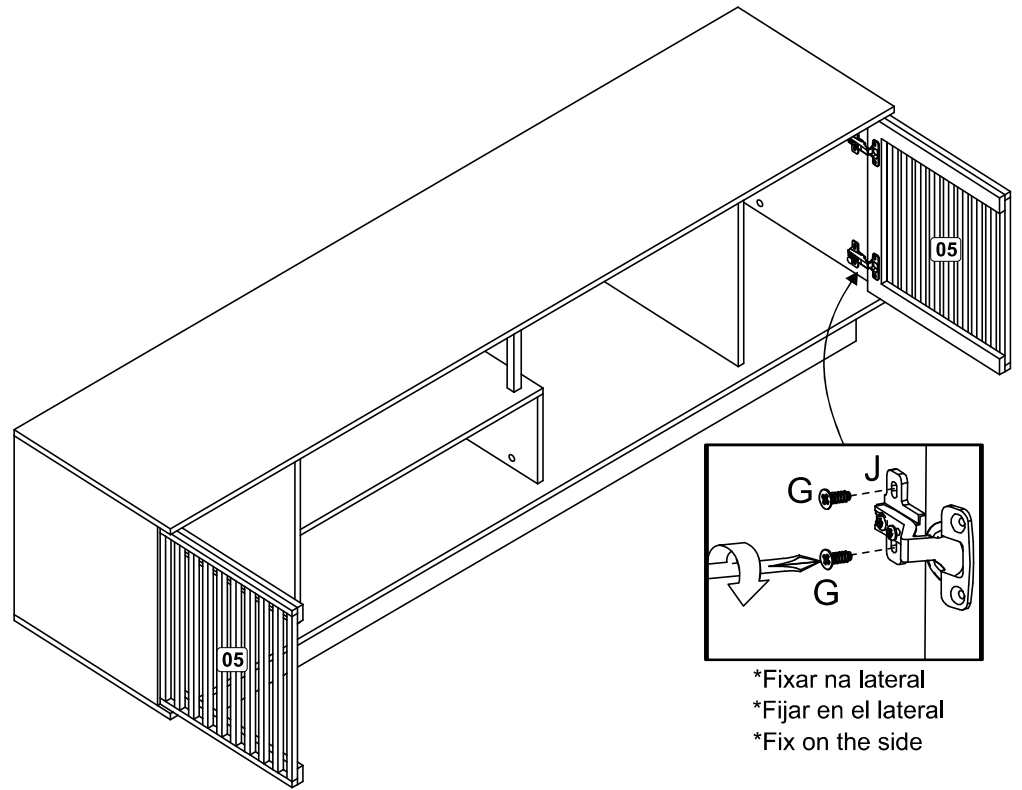
8



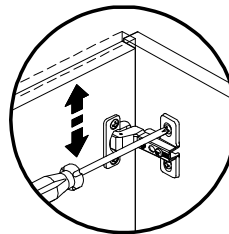
9



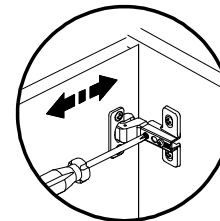
10



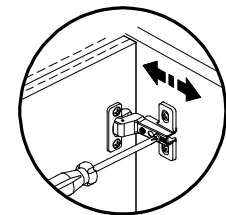
- *Fixar na lateral
- *Fijar en el lateral
- *Fix on the side



Vertical Adjustment
Regulagem Vertical
Vertical Adjustment



Horizontal Adjustment
Regulagem Horizontal
Horizontal Adjustment



Depth Adjustment
Regulagem Profundidade
Reglaje Profundidade