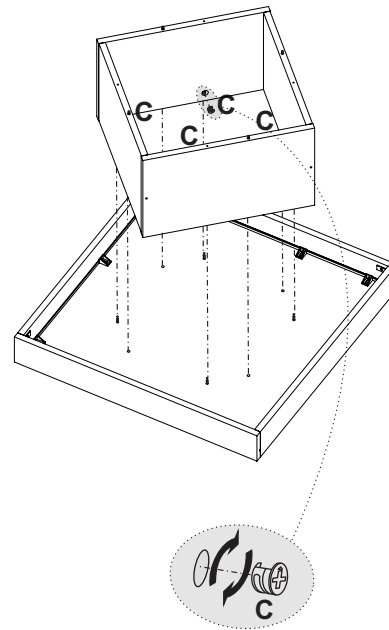


MANUAL DO PRODUTO

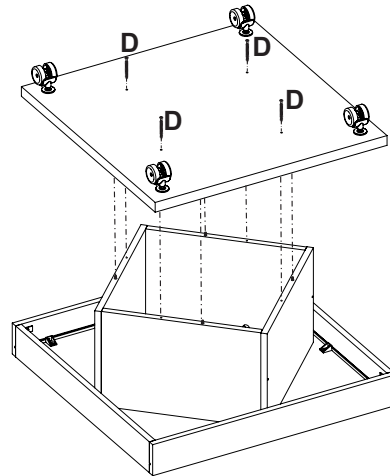
Manual del Producto
User's Guide



3
Passo
Paso
Step



4
Passo
Paso
Step



Garantia

Este certificado de Garantia é uma vantagem adicional oferecida ao consumidor, porém para que o mesmo tenha validade é imprescindível que seja apresentada a NOTAFISCAL de compra do produto.

Com este produto, a **Artely** tem como objetivo atender plenamente o proprietário-consumidor, proporcionando a garantia na forma aqui estabelecida, pelo período de três meses a partir da data da nota fiscal de compra. A **Artely** restringe a sua responsabilidade à substituição gratuita das peças defeituosas, em caso de defeitos ou avarias devidamente constatados como sendo de fabricação, durante a vigência desta garantia.

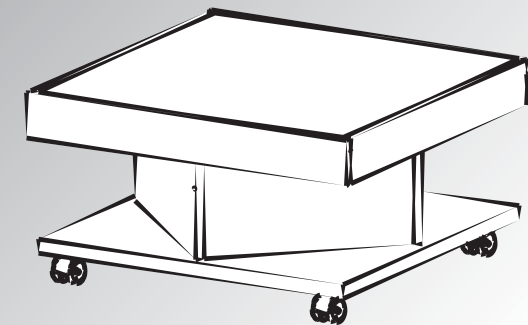
A **Artely** declara a garantia nula e sem efeito se o produto for alterado, adulterado, molhado ou consertado e ainda pela prática de montagem inadequada ou mau uso. Também será considerada nula em casos de força maior, como aqueles causados por agentes da Natureza (chuvas, incêndios, excesso de umidade...) e eventos externos como objetos arrastados sobre a superfície do móvel (ex.: TV, DVD, aparelho de som, objetos decorativos...).

Para exercer seus direitos de comprador é importante que antes de montar seu produto você leia com atenção as instruções de cada passo do manual de montagem que acompanha o móvel.

Caso o produto não esteja em conformidade, entre em contato com a loja onde efetuou a compra ou com o nosso Serviço de Atendimento ao Cliente através do e-mail assistencia@artely.com.br ou pelo fone 41 3381 5000 e faça sua reclamação, apontando os defeitos técnicos observados, que teremos o maior prazer em atendê-lo. Para agilizar o seu atendimento, tenha sempre em mãos o manual de montagem com os respectivos números das peças defeituosas, conforme descritas no manual.



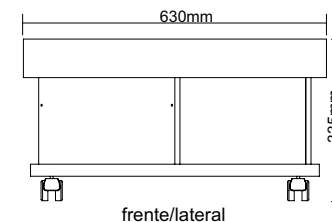
ARTELY MÓVEIS LTDA
ALAMEDA ARPO, 2333
CEP / ZIP CODE: 83010-290
SÃO JOSÉ DOS PINHAIS
CURITIBA - PR - BRASIL
Fone / Fax: 41 3381-5000
Phone Number: 55 41 3381-5000
e-mail: artely@artely.com.br
www.artely.com.br



Mesa de Centro Saara

Mesa de Centro Saara / Saara Coffee Table

Versão 1.1 / Versión 1.1 / Version 1.1



www.artely.com.br



Conservação e Limpeza

Conservación y Limpieza Conservation and Cleaning

Não expor o produto ao sol, altas temperaturas e umidade. Não arrastar objetos sobre a superfície do móvel (ex.: TV, DVD, aparelho de som, objetos decorativos...) e manter em local seco e arejado. Para a limpeza, utilizar um pano seco e macio. Não é necessário o uso de materiais abrasivos ou álcool.

No exponga el producto a la luz solar, las altas temperaturas y la humedad. No arrastre los objetos a través de la superficie de la unidad (por ejemplo, TV, DVD, equipo de música, objetos de decoración...). Mantener en un lugar fresco y seco.

Para la limpieza, utilizar un paño seco y suave. El uso de materiales abrasivos o del alcohol no es necesario.

Do not expose the product to sunlight, high temperatures and humidity. Do not drag objects across the surface of the unit (TV, DVD, stereo, decorative objects...) keep it in a cool dry place. For cleaning, use a dry and soft cloth. Do not use abrasive materials or alcohol.

Lista de cores dos Materiais

Cor Produto	I
BR/PR	PR
CZ/PR	PR
IM/PR	PR
TB/MP	PR
TB/BR	PR
CAP/ÉB	PR
Qtd	4

Legenda de cores

BR - Branco
PR - Preto
CZ - Cinza
IM - Imbuia
TB - Tabaco
MP - Maple
MR - Marrom
CAP - Capuccino
ÉB - Ébano

Denominación

- 1- Tapa
- 2- Base
- 3- Lateral meio mayor
- 4- Lateral meio menor
- 5- Encabeçado mayor
- 6- Encabeçado menor

Description

- 1- Top
- 2- Base
- 3- Bigger center side
- 4- Smaller center side
- 5- Bigger header
- 6- Smaller header



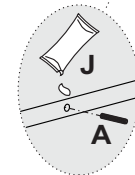
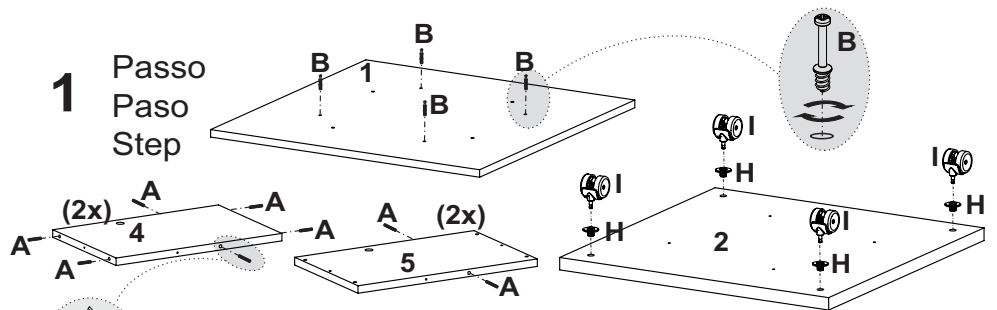
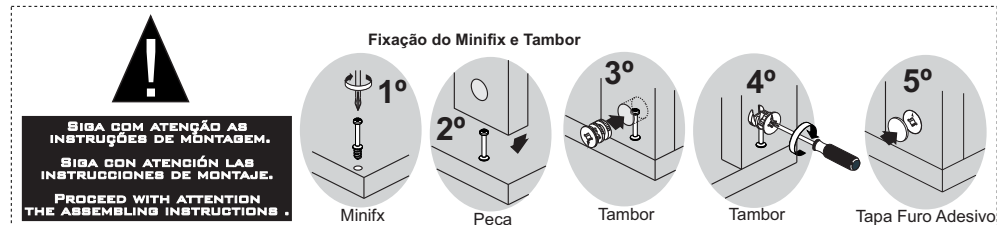
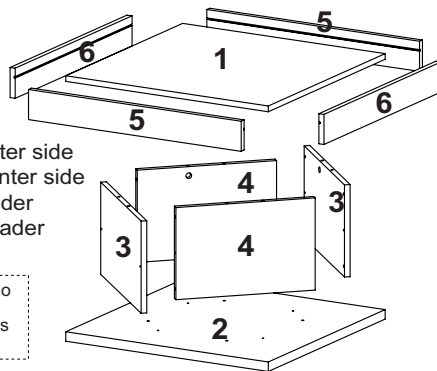
O numero na borda da peça corresponde ao manual.
- Para retirada do numero usar Lustra-Móveis ou Alcool em Gel.

Descrição	MATERIAL	Código Branco	Código Imbuia	Código Cinza	Código Tabaco	Código Maple	Código Preto	Código Capuccino	Código Ébano	Qtd
1- Tampo (600x600x15mm)	MDF/MDP	067202				063638	067201		058115	1
2- Base (600x600x25mm)	MDF/MDP	067203	067204	056860	067205					1
3- Lateral meio maior (245x400x15mm)	MDF/MDP	067207				063639	067206		058117	2
4- Lateral meio menor (245x370x15mm)	MDF/MDP	067208				063640	067209		058118	2
5- Encabeçamento maior (630x80x15mm)	MDF	067211	067212	056861	067210			058119		2
6- Encabeçamento menor (600x80x15mm)	MDF	067214	067215	056862	067213			058120		2

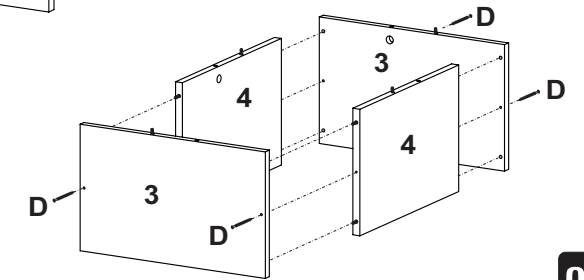
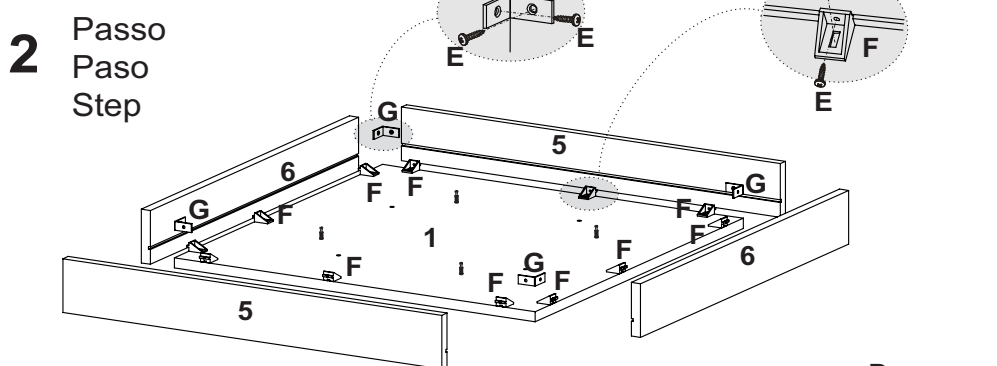
Lista de Materiais

Lista de Materiales/ Hardware List

A		Cavilha Ø6x30mm	16
B		Minifix Ø7x30mm	4
C		Tambor Ø15x12mm	4
D		Parafuso Ø3,5x40mm CP	8
E		Parafuso Ø4,0x14mm CP	32
F		Suporte Angular 24x16x13mm	12
G		Cantoneira 25x25x13mm	4
H		Bucha 30x16mm	4
I		Rodízio RF40 44x50x61mm	4
J		Cola	1



Duas ou três gotas de cola são suficientes para colar as cavilhas
Dos ou tres gotas de cola son suficientes para pegar las clavijas
Two or three drops of glue are enough to glue the bolts.



Assista ao vídeo com dicas de montagem em nosso site: www.artely.com.br