

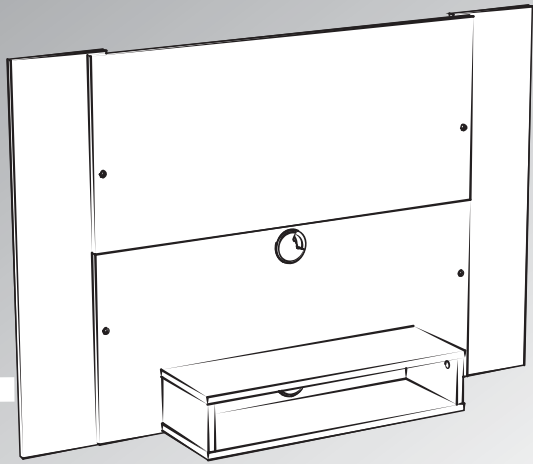
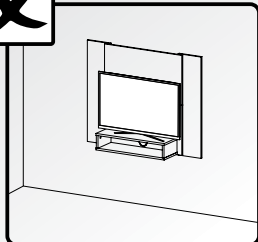
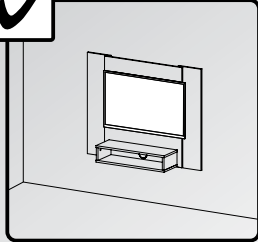
MANUAL DO PRODUTO

Manual del Producto
User's Guide



ATENÇÃO

Esse produto foi projetado para colocar a TV no painel não no nicho.



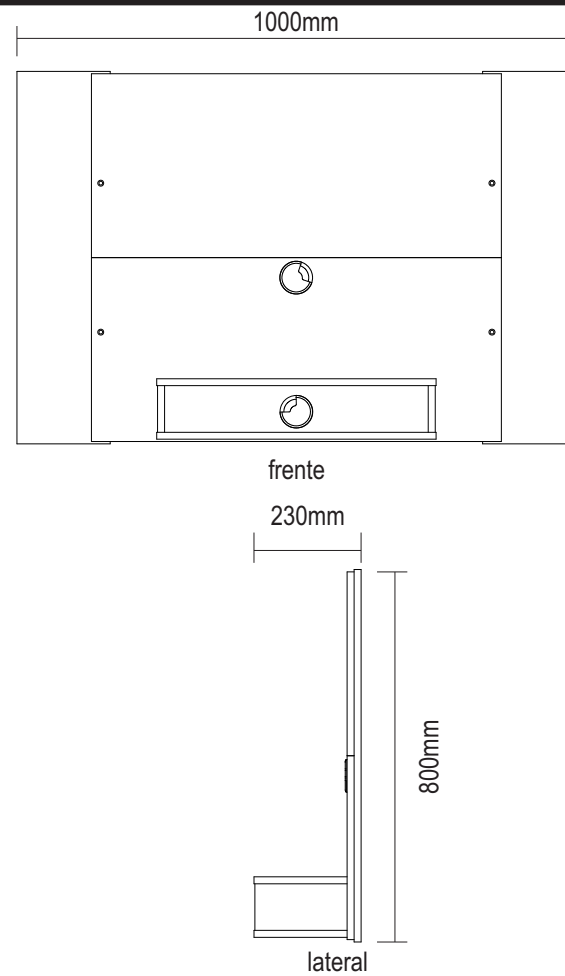
Painel Cine II

Painel Cine II / Cine II Panel

Versão 1.0 / Versión 1.0 / Version 1.0



www.artely.com.br



Conservação e Limpeza

Conservación y Limpieza Conservation and Cleaning

Não expor o produto ao sol, altas temperaturas e umidade. Não arrastar objetos sobre a superfície do móvel (ex.: TV, DVD, aparelho de som, objetos decorativos...) e manter em local seco e arejado.

Para a limpeza, utilizar um pano seco e macio. Não é necessário o uso de materiais abrasivos ou álcool.

No exponga el producto a la luz solar, las altas temperaturas y la humedad. No arrastre los objetos a través de la superficie de la unidad (por ejemplo, TV, DVD, equipo de música, objetos de decoración ...) Mantener en un lugar fresco y seco.

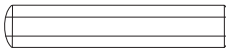
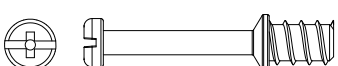
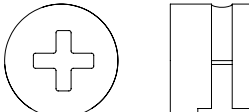

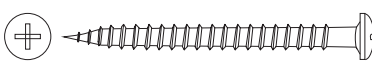

Para la limpieza, utilizar un paño seco y suave. El uso de materiales abrasivos o del alcohol no es necesario.

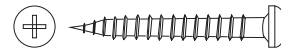

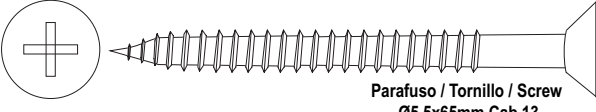




Do not expose the product to sunlight, high temperatures and humidity. Do not drag objects across the surface of the unit (TV, DVD, stereo, decorative objects ...) keep it in a cool dry place.

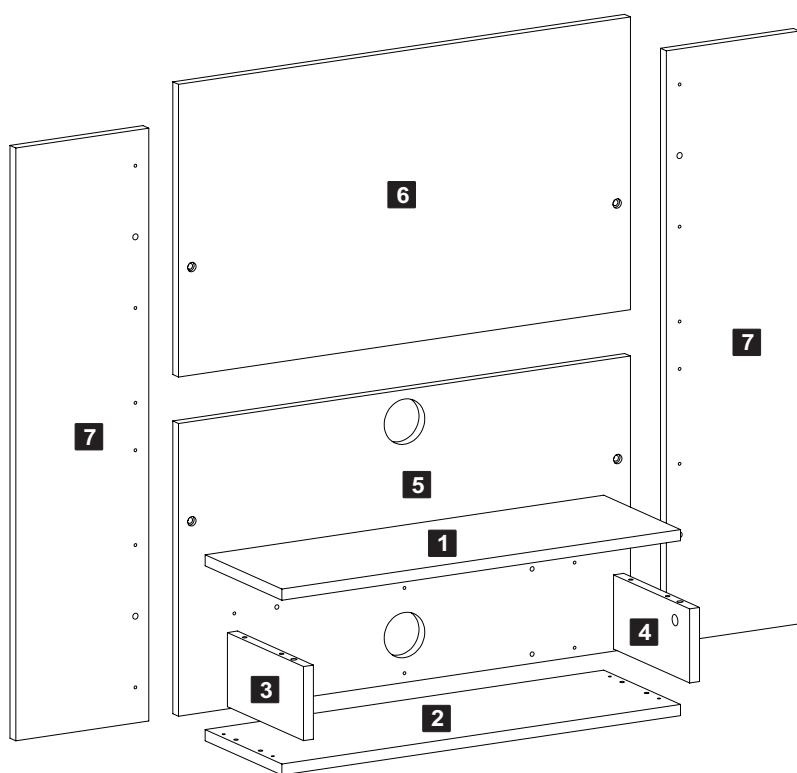
For cleaning, use a dry and soft cloth. Do not use abrasive materials or alcohol.

Lista de Materiais

Lista de Materiales/ Hardware List

A		Cavilha / Tarugo / Dowel	12
B		Minifix / Minifix / Minifix	02
C		Tambor / Tambor / Minifix Cam	02
D		Tapa furo adesivo / Adhesivo / Hole Cover	06
E		Parafuso Tornillo / Screw Ø3,5x40mm CP	10
F		Passa Fio / Pasacables / Cable Hole Cover	02

G		Parafuso / Tornillo / Screw Ø3,5x25mm CP	12
H		Parafuso / Tornillo / Screw Ø4,0x14mm CP	02
I		Parafuso / Tornillo / Screw Ø5,5x65mm Cab 13	04
J		Parafuso / Tornillo / Screw Ø4,0x30mm CP	04
K		Cola / Pegamento / Glue	01
L		Bucha / Casquillo / Bushing	04
M		Chapa Reta / Placa Recta / Mending Plate 50x13mm	01



Assista ao vídeo com dicas de montagem em nosso site: www.artely.com.br

Denominação	Denominación	Description
1-Tampo (600x200x15mm)	1-Tapa	1-Top
2-Base (600x200x15mm)	2-Base	2-Base
3-Lateral esquerda (100x198x15mm)	3-Lateral izquierda	3-Right side
4-Lateral direita (100x198x15mm)	4-Lateral derecha	4-Left side
5-Painel inferior (880x395x15mm)	5-Panel inferior	5-Lower panel
6-Painel superior (880x395x15mm)	6-Panel superior	6-Upper panel
7-Painel lateral (800x200x15mm)	7-Panel lateral	7-Side panel

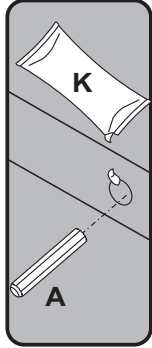
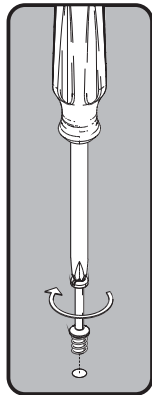
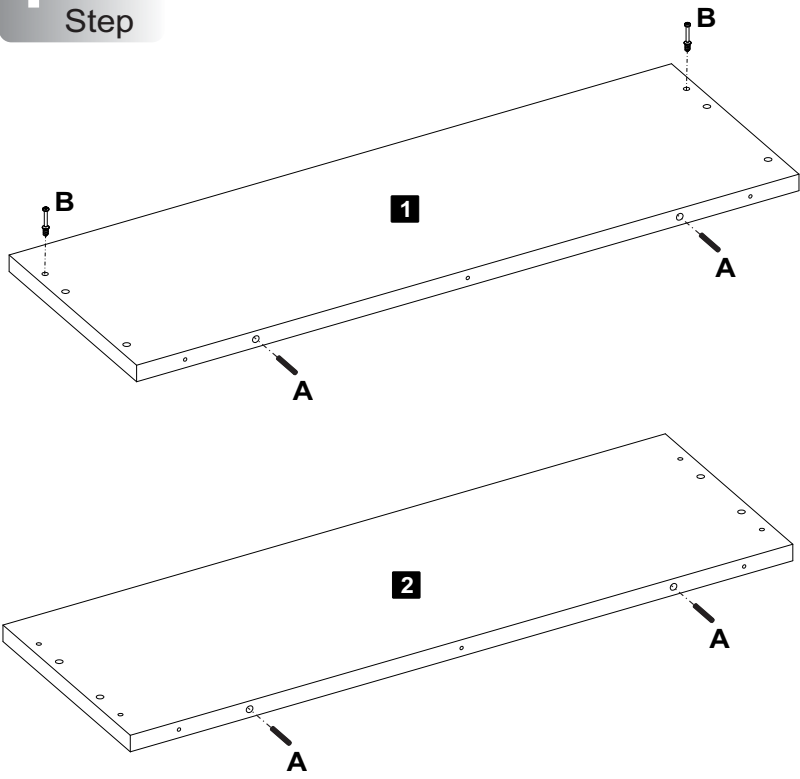


Peça

01 →

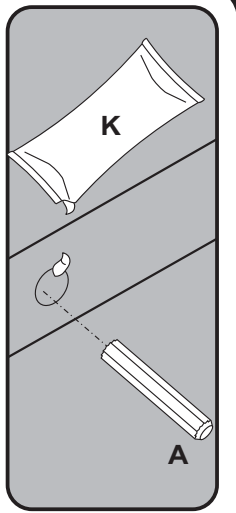
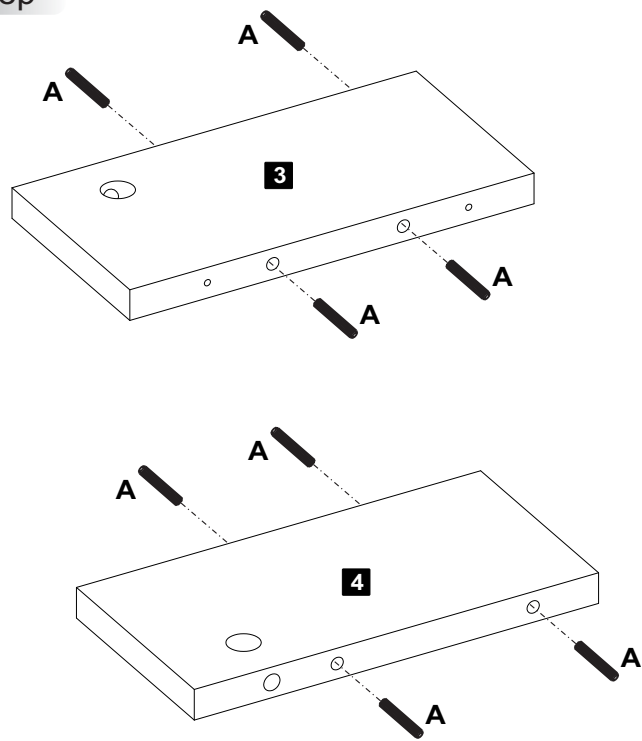
- O numero na borda da peça corresponde ao manual.
- Para retirada do numero usar Lustra-Móveis ou Álcool em Gel.
- El número en el borde de la pieza coincide con el manual.
- Use alcohol en gel o lustrador para muebles para eliminar los números.
- The number on the edge of the piece matches the manual.
- Use Alcohol Gel or Furniture Polish to remove the numbers.

1 Passo
Paso
Step



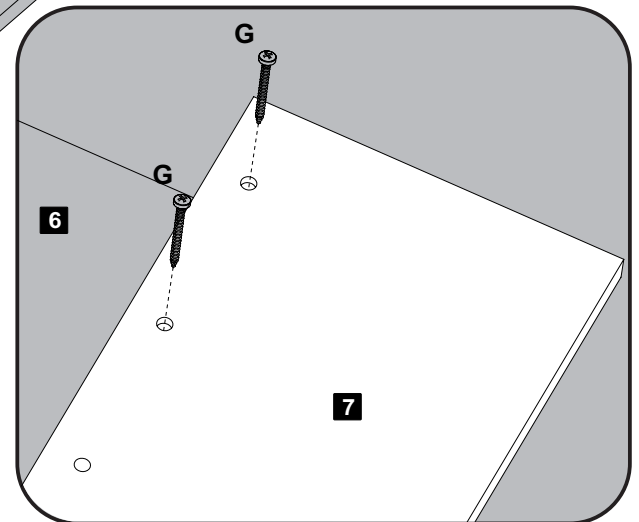
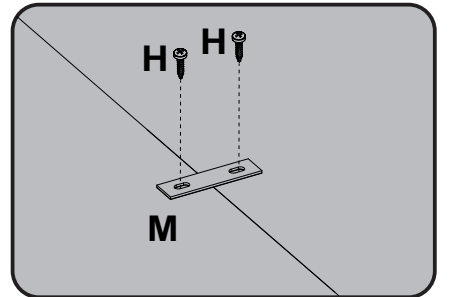
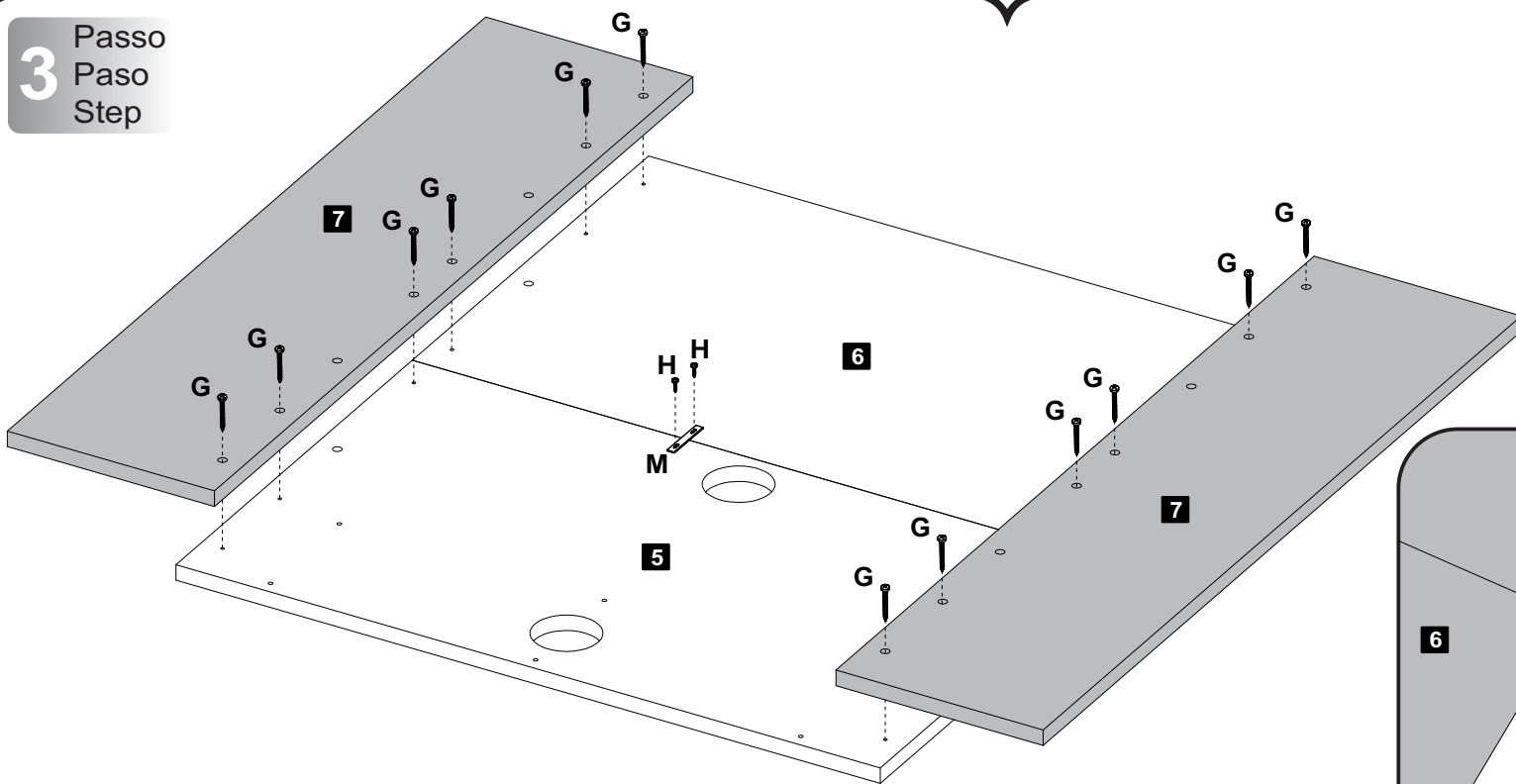
A Cavilha 04 **B** Minifix Ø7x30mm 02

2 Passo
Paso
Step



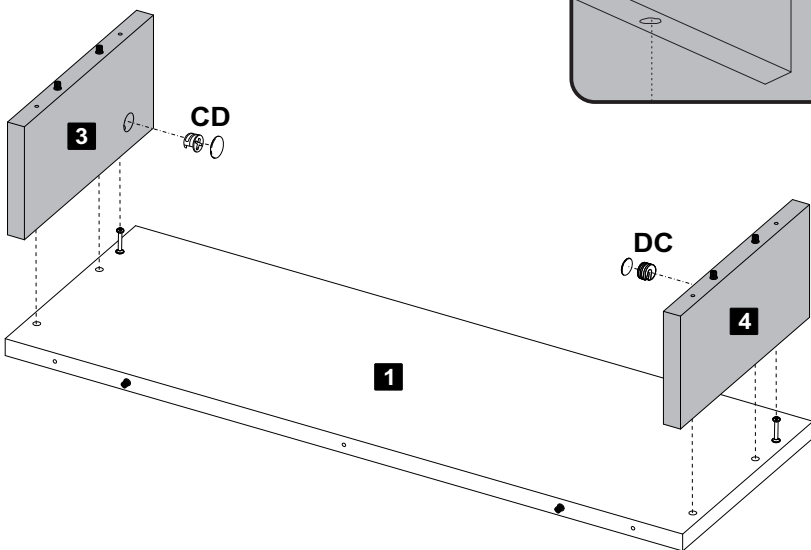
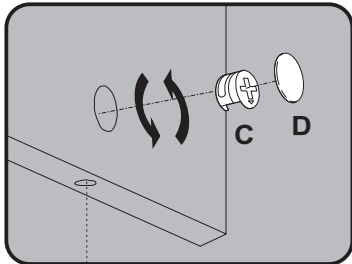
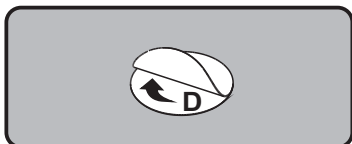
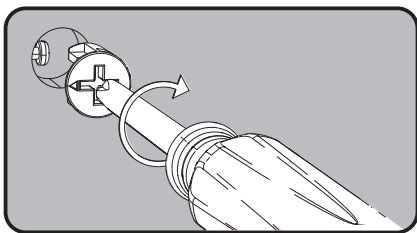
A Cavilha 08

3 Passo
Paso
Step



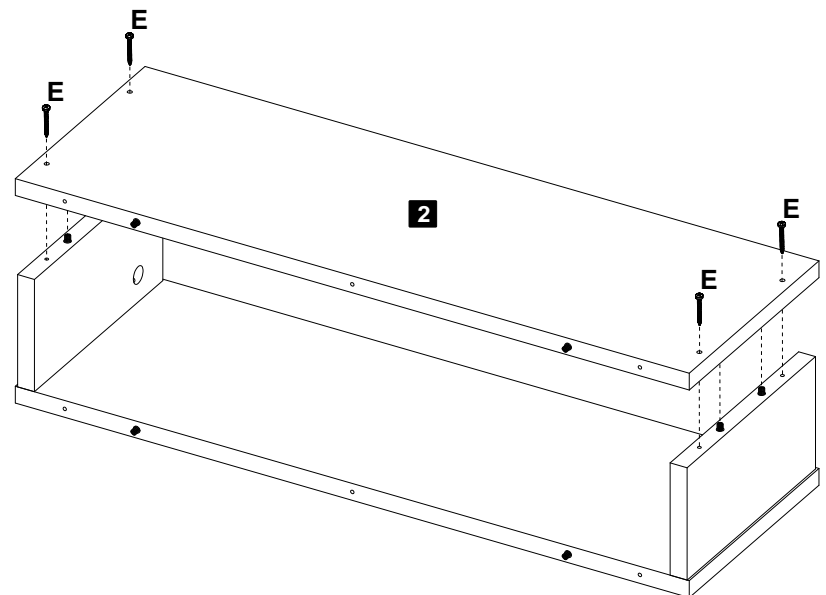
G Parafuso Ø3,5x25mm CP 12 **H** Parafuso Ø4,0x14mm CP 02 **M** Chapa reta 50x13mm 01

4 Passo
Paso
Step



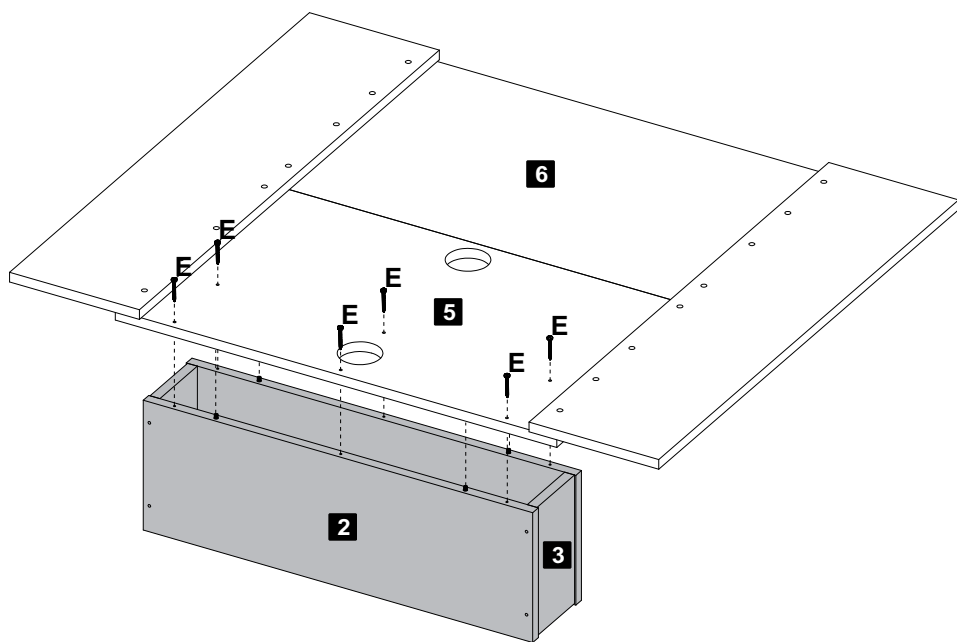
C Tambor 02 **D** Tapa Furo Adesivo 02

5 Passo
Paso
Step



E Parafuso Ø3,5x40mm CP 04

6 Passo
Paso
Step



E Parafuso Ø3,5x40mm CP 06

7 Passo
Paso
Step

Esquema de furação da parede com gabarito

OBSERVAÇÕES

- 4 Furos com broca Ø8mm.
- Gabarito esta impresso na última folha.
- Deixar gabarito nivelado antes de furar.
- Antes de fazer a segunda linha de furação verificar a distancia entre os furos se esta correta.



CUIDADOS

- Se a tomada estiver atrás do painel, cuide para que os cabos não fiquem forçando o painel para a frente.

Retirar a TV sempre que;

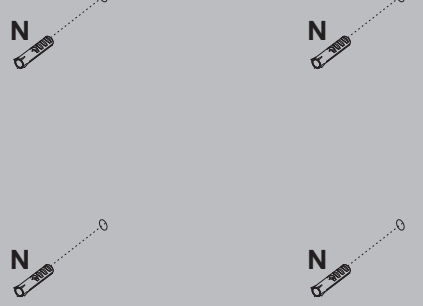
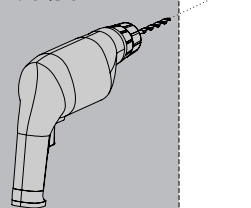
- Mover o painel
- Manusear os cabos por trás do painel
- Passar novos cabos

Esquema de furação da parede com gabarito

Fixar o gabarito na parede com fita



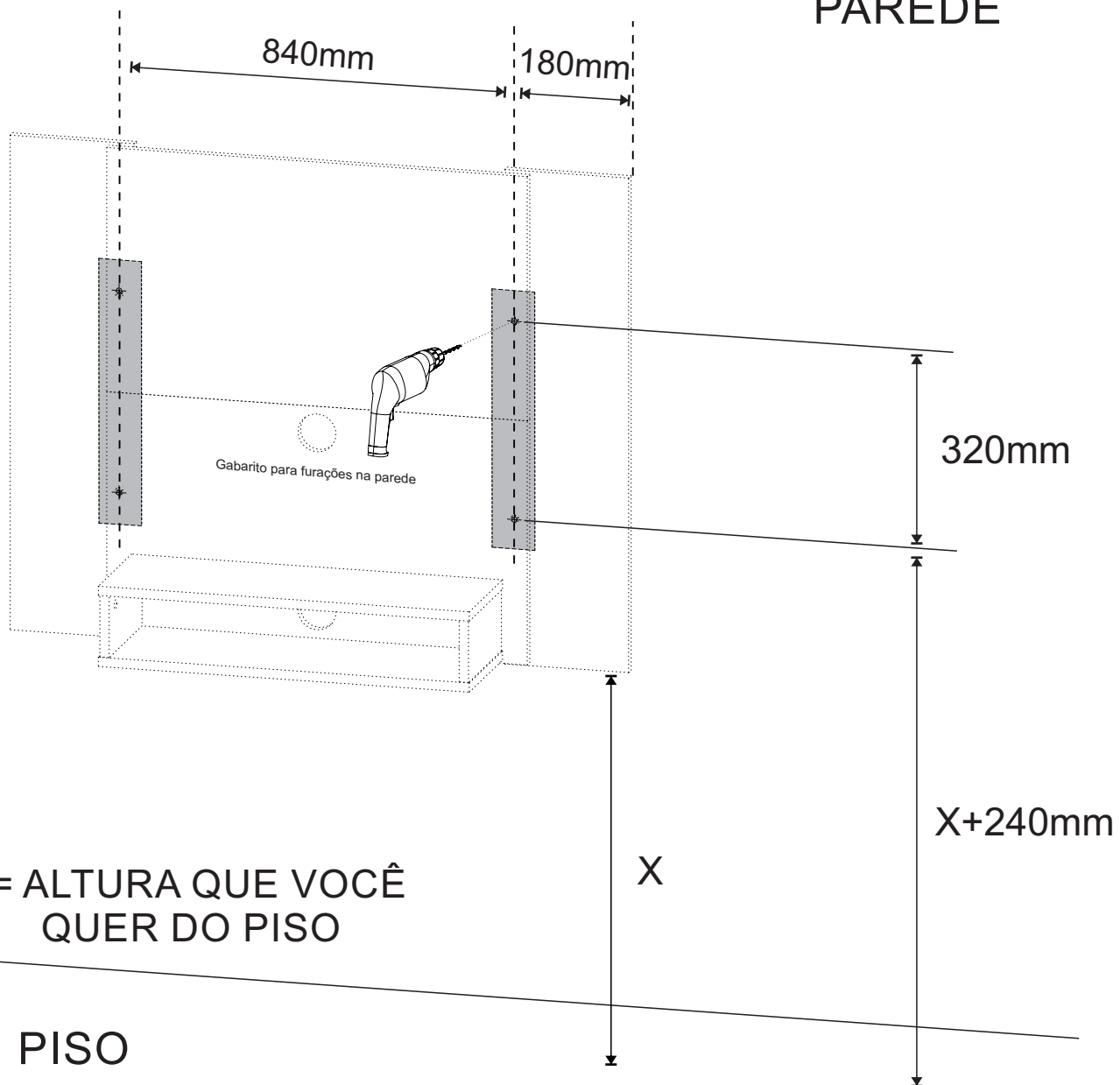
Furar a parede onde o gabarito pede com broca de Ø8mm



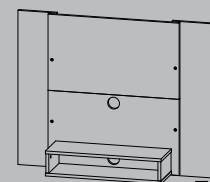
X = ALTURA QUE VOCÊ QUER DO PISO

PISO

PAREDE



Ex: Se você quer que o painel fique a 800mm do piso
altura do primeiro furo = $800+240=1040\text{mm}$
altura do segundo furo = $1040+320=1360\text{mm}$

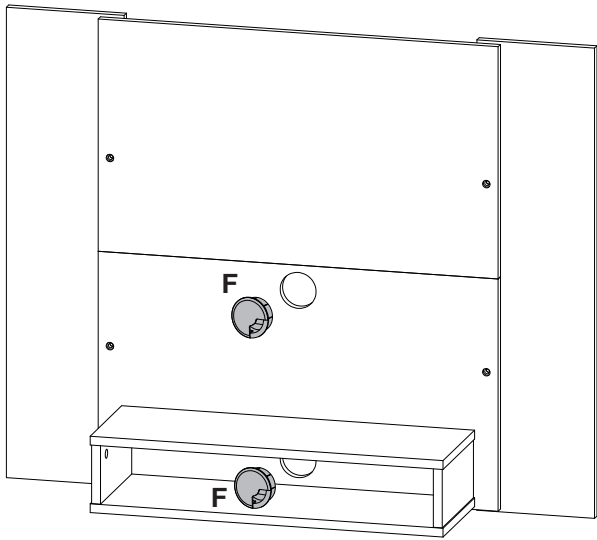


800mm

Ex.

D Tapa Furo Adesivo 04 **I** Parafuso 5,5x65mm Cab. 13 06 **N** Bucha Ø8mm 06

8 Passo
Paso
Step



F Parafuso Ø60mm **02**

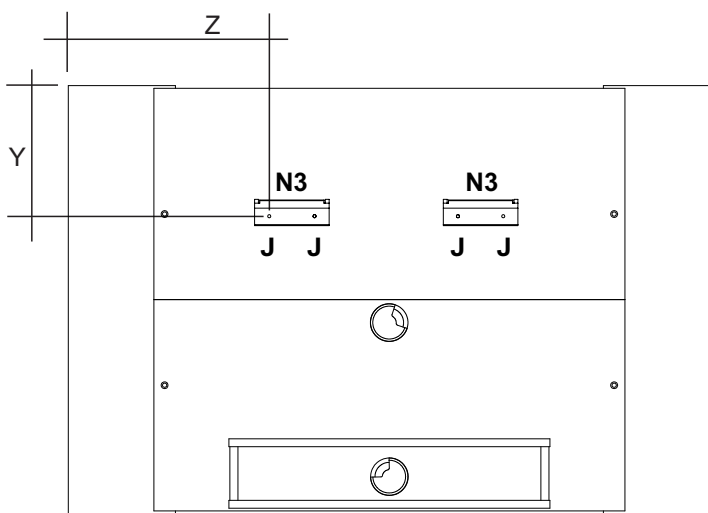
9 Passo
Paso
Step

N	N1 35x77mm	kit suporte TV N2 48x28mm	N3 100x56mm	2
	N6	Parafuso M6 x 16		4
	N7	Parafuso M8 x 16		4



Para facilitar a fixação do Suporte Universal, enviamos 2 modelos de parafusos que estão de acordo com os padrões mais usados pelos principais fabricantes de TVs LCD / LED / PLASMA / 3D do mercado. Caso nenhum dos 2 modelos se encaixe adequadamente ao seu televisor, adquira o parafuso compatível com sua TV em qualquer loja de ferragens. Para evitar danos à sua TV, não aperte demasiadamente os parafusos.

10 Passo
Paso
Step



J



Utilizar a Norma VESA do manual da TV, para calcular a centralização e altura da TV no painel.

Usando el manual del estándar VESA TV, centralización y para calcular la altura del panel de TV.

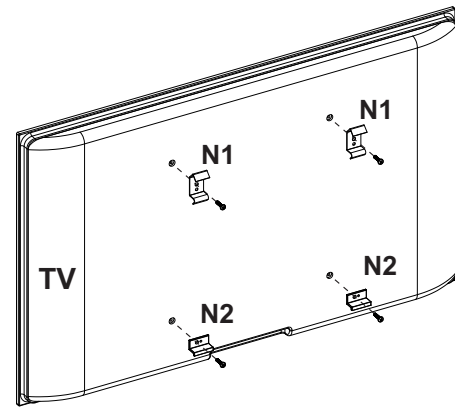
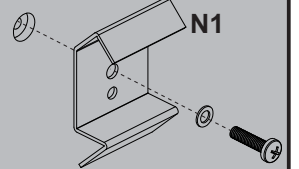
Using the VESA standard TV's manual, centralization and to calculate the height of the TV panel.

J Parafuso Ø4,0x30mm CP **04** **N3** Kit Suporte TV **02**

11 Passo
Paso
Step

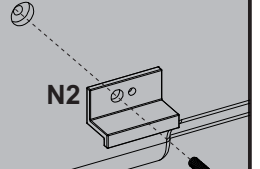
Suporte Superior

Utilizar o parafuso indicado no manual da TV N6,N7(VESA).
Use el tornillo indicado del televisor manual N6,N7(VESA).
Use the screw indicated the TV's manual N6,N7(VESA).



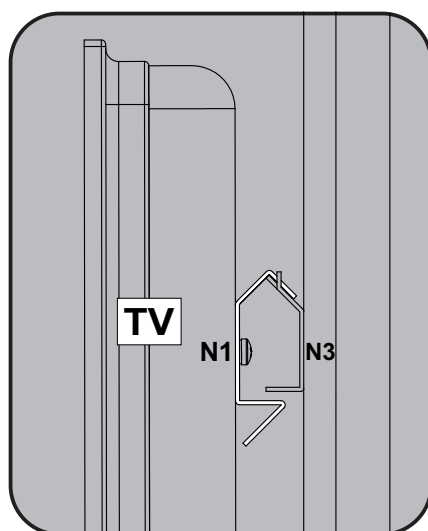
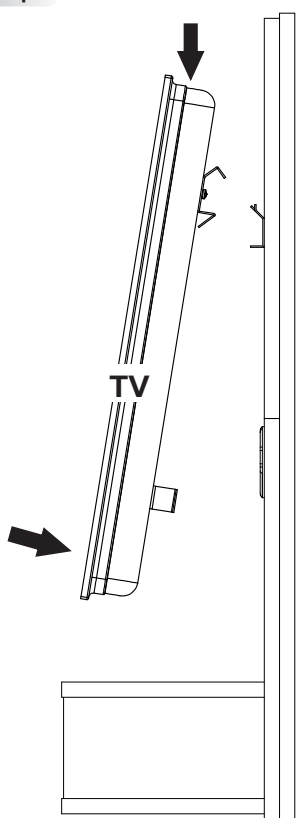
Suporte Inferior

Utilizar o parafuso indicado no manual da TV N6,N7(VESA).
Use el tornillo indicado del televisor manual N6,N7(VESA).
Use the screw indicated the TV's manual N6,N7(VESA).



N1 Kit Suporte TV **2**
N2 Kit Suporte TV **2**

12 Passo
Paso
Step



Garantia

Este certificado de Garantia é uma vantagem adicional oferecida ao consumidor, porém para que o mesmo tenha validade é imprescindível que seja apresentada a NOTA FISCAL de compra do produto.

Com este produto, a **Artely** tem como objetivo atender plenamente o proprietário-consumidor, proporcionando a garantia na forma aqui estabelecida, pelo período de três meses a partir da data da nota fiscal de compra. A **Artely** restringe a sua responsabilidade à substituição gratuita das peças defeituosas, em caso de defeitos ou avarias devidamente constatados como sendo de fabricação, durante a vigência desta garantia.

A **Artely** declara a garantia nula e sem efeito se o produto for alterado, adulterado, molhado ou consertado e ainda pela prática de montagem inadequada ou mau uso. Também será considerada nula em casos de força maior, como aqueles causados por agentes da Natureza (chuvas, incêndios, excesso de umidade...) e eventos externos como objetos arrastados sobre a superfície do móvel (ex.: TV, DVD, aparelho de som, objetos decorativos...).

Para exercer seus direitos de comprador é importante que antes de montar seu produto você leia com atenção as instruções de cada passo do manual de montagem que acompanha o móvel.

Caso o produto não esteja em conformidade, entre em contato com a loja onde efetuou a compra ou com o nosso Serviço de Atendimento ao Cliente através do e-mail assistencia@artely.com.br ou pelo fone 41 3381 5000 e faça sua reclamação, apontando os defeitos técnicos observados, que teremos o maior prazer em atendê-lo. Para agilizar o seu atendimento, tenha sempre em mãos o manual de montagem com os respectivos números das peças defeituosas, conforme descritas no manual.



ARTELY MÓVEIS LTDA
ALAMEDA ARPO, 2333
CEP / ZIP CODE: 83010-290
SÃO JOSÉ DOS PINHAIS
CURITIBA - PR - BRASIL
Fone / Fax: 41 3381-5000
Phone Number: 55 41 3381-5000
e-mail: artely@artely.com.br
www.artely.com.br

Gabarito para furações na parede

