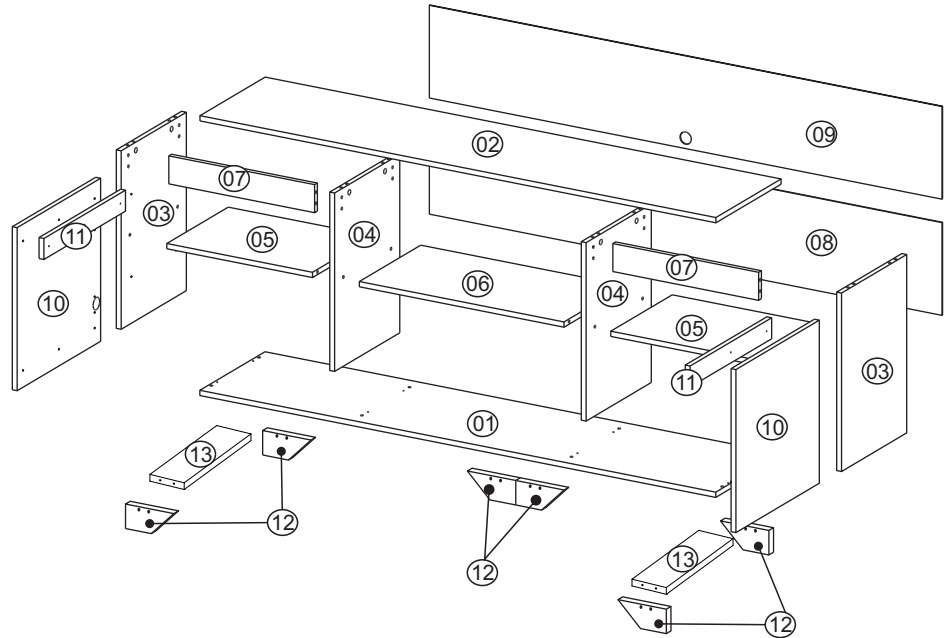




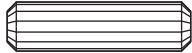



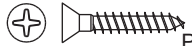





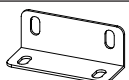
2030

2031

2032



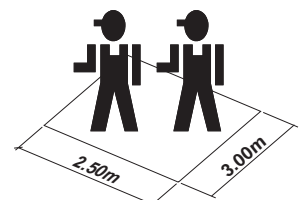
## LISTA DE FERRAGENS

|   |  |
|---|--|
| A |  Tambor Minifix (08x)                             |
| B |  Parafuso Minifix (08x)                           |
| C |  Cavilha<br>8x30 (28x)                            |
| D |  Cavilha<br>8x50 (04x)                            |
| E |  Parafuso cab. chata 5,0 x 60 (08x)               |
| F |  Parafuso cab. chata 4,0 x 50 (08x)               |
| G |  Parafuso cab. chata 4,0 x 25 (14x)               |
| H |  Parafuso cab. chata 4,0 x 14 (32x)               |
| I |  Pregos 10x10 (30x)                               |
| J |  Garra costa metálica<br>13x13 (08x)              |
| L |  Dobradiça super<br>curva com calço 35mm<br>(04x) |
| M |  Sache Cola 20g (01x)                             |
| N |  Cantoneira metálica (04x)                        |

## FERRAMENTAS NECESSÁRIAS



60 min



LISTA DE PEÇAS

**REF: 2030**

1350x610x350

| DESCRIÇÃO          | DIMENSÃO        | NÚMERO | QUANTIDADE |
|--------------------|-----------------|--------|------------|
| Base               | 1350 x 350 x 15 | 01     | 01         |
| Tampo              | 1350 x 350 x 15 | 02     | 01         |
| Lateral            | 510 x 350 x 15  | 03     | 02         |
| Divisão            | 510 x 350 x 15  | 04     | 02         |
| Prateleira interna | 452 x 330 x 15  | 05     | 02         |
| Prateleira externa | 385 x 330 x 15  | 06     | 01         |
| Travessa           | 452 x 80 x 15   | 07     | 02         |
| Costa lisa         | 1340 x 265 x 3  | 08     | 01         |
| Costa furada       | 1340 x 265 x 3  | 09     | 01         |
| Porta              | 448 x 466 x 15  | 10     | 02         |
| Batente            | 438 x 60 x 15   | 11     | 02         |
| Pé                 | 150 x 70 x 25   | 12     | 06         |
| Travessa do pé     | 270 x 80 x 15   | 13     | 02         |

**REF: 2031**

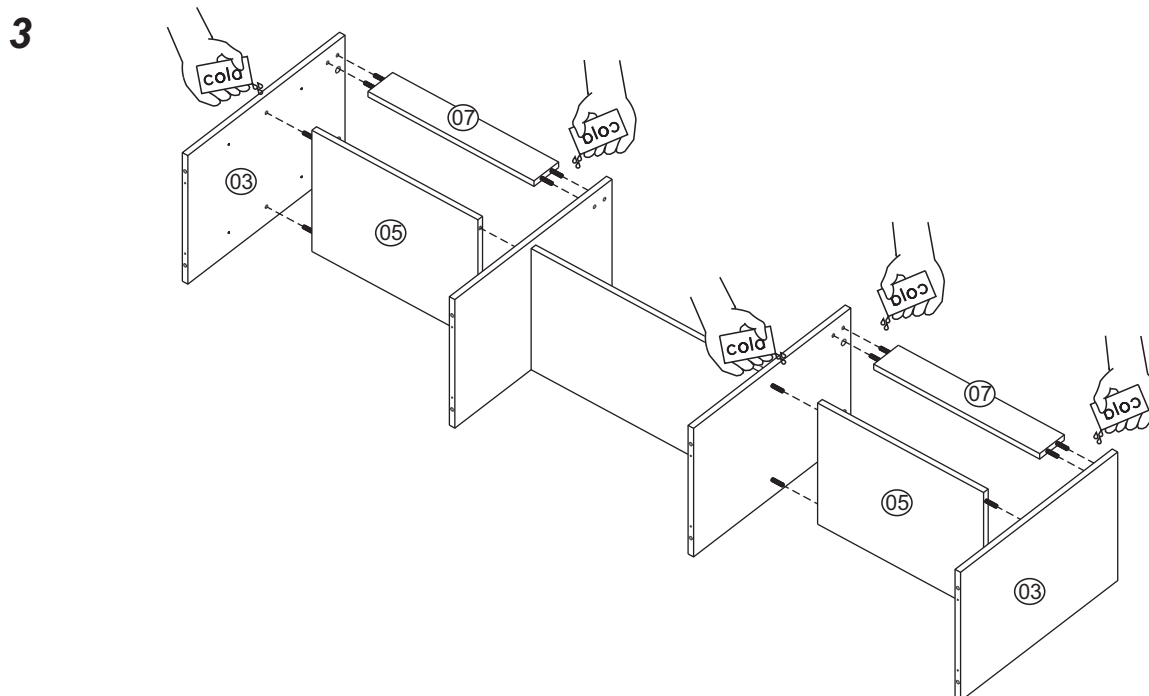
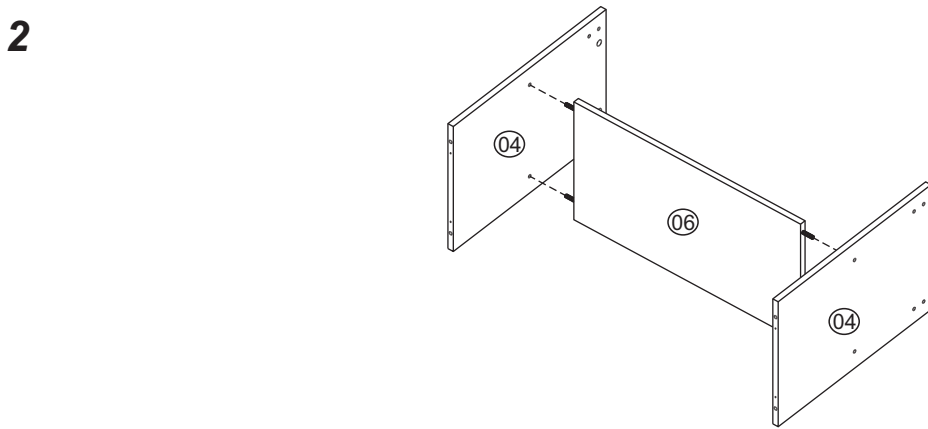
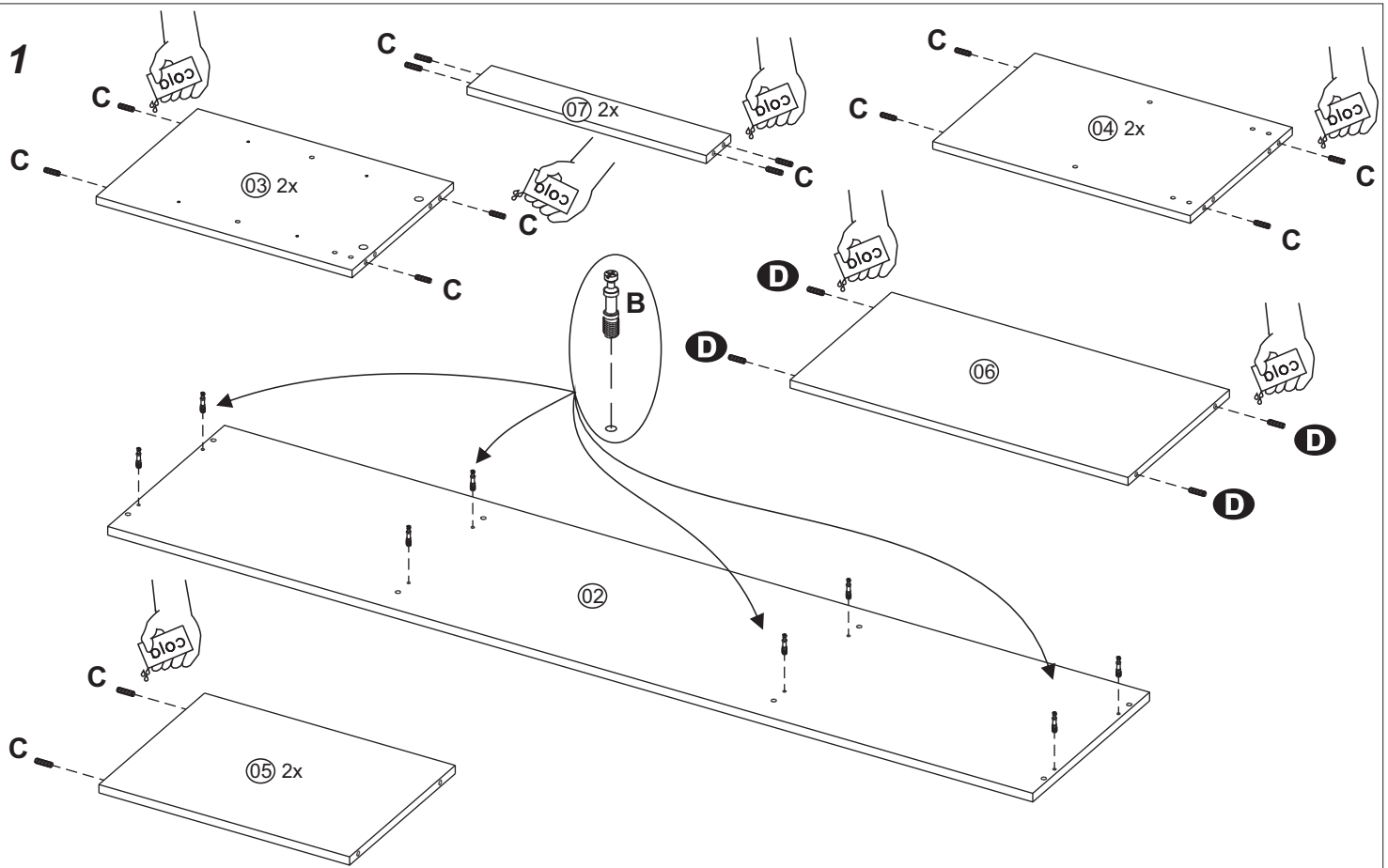
1600x610x350

| DESCRIÇÃO          | DIMENSÃO        | NÚMERO | QUANTIDADE |
|--------------------|-----------------|--------|------------|
| Base               | 1600 x 350 x 15 | 01     | 01         |
| Tampo              | 1600 x 350 x 15 | 02     | 01         |
| Lateral            | 510 x 350 x 15  | 03     | 02         |
| Divisão            | 510 x 350 x 15  | 04     | 02         |
| Prateleira interna | 452 x 330 x 15  | 05     | 02         |
| Prateleira externa | 635 x 330 x 15  | 06     | 01         |
| Travessa           | 452 x 80 x 15   | 07     | 02         |
| Costa lisa         | 1590 x 265 x 3  | 08     | 01         |
| Costa furada       | 1590 x 265 x 3  | 09     | 01         |
| Porta              | 448 x 466 x 15  | 10     | 02         |
| Batente            | 438 x 60 x 15   | 11     | 02         |
| Pé                 | 150 x 70 x 25   | 12     | 06         |
| Travessa do pé     | 270 x 80 x 15   | 13     | 02         |

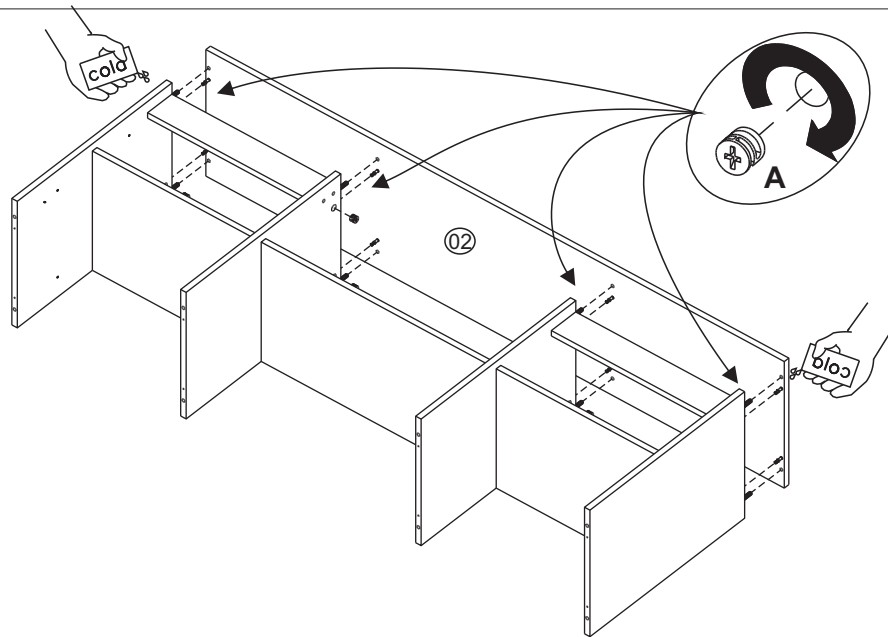
**REF: 2032**

1800x610x350

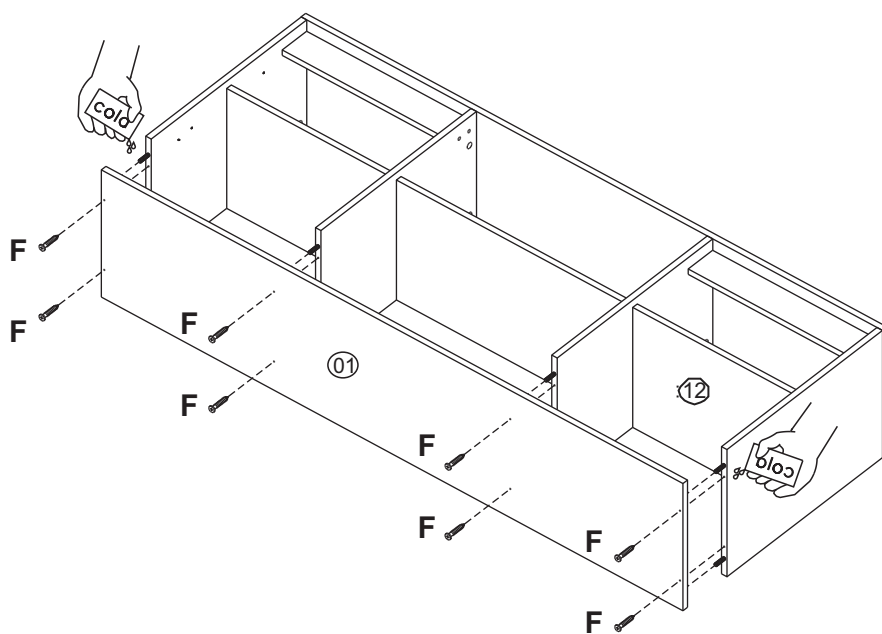
| DESCRIÇÃO          | DIMENSÃO        | NÚMERO | QUANTIDADE |
|--------------------|-----------------|--------|------------|
| Base               | 1800 x 350 x 15 | 01     | 01         |
| Tampo              | 1800 x 350 x 15 | 02     | 01         |
| Lateral            | 510 x 350 x 15  | 03     | 02         |
| Divisão            | 510 x 350 x 15  | 04     | 02         |
| Prateleira interna | 452 x 330 x 15  | 05     | 02         |
| Prateleira externa | 835 x 330 x 15  | 06     | 01         |
| Travessa           | 452 x 80 x 15   | 07     | 02         |
| Costa lisa         | 1790 x 265 x 3  | 08     | 01         |
| Costa furada       | 1790 x 265 x 3  | 09     | 01         |
| Porta              | 448 x 466 x 15  | 10     | 02         |
| Batente            | 438 x 60 x 15   | 11     | 02         |
| Pé                 | 150 x 70 x 25   | 12     | 06         |
| Travessa do pé     | 270 x 80 x 15   | 13     | 02         |



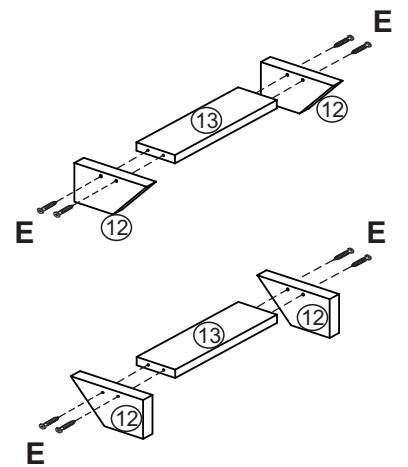
4



5

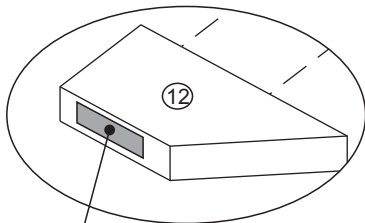


6



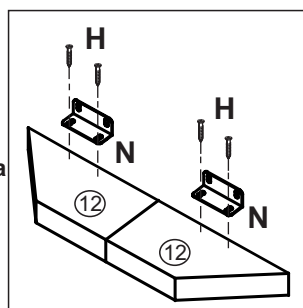
7

**ATENÇÃO**  
Fixe o velcro adesivo na parte inferior dos pés.

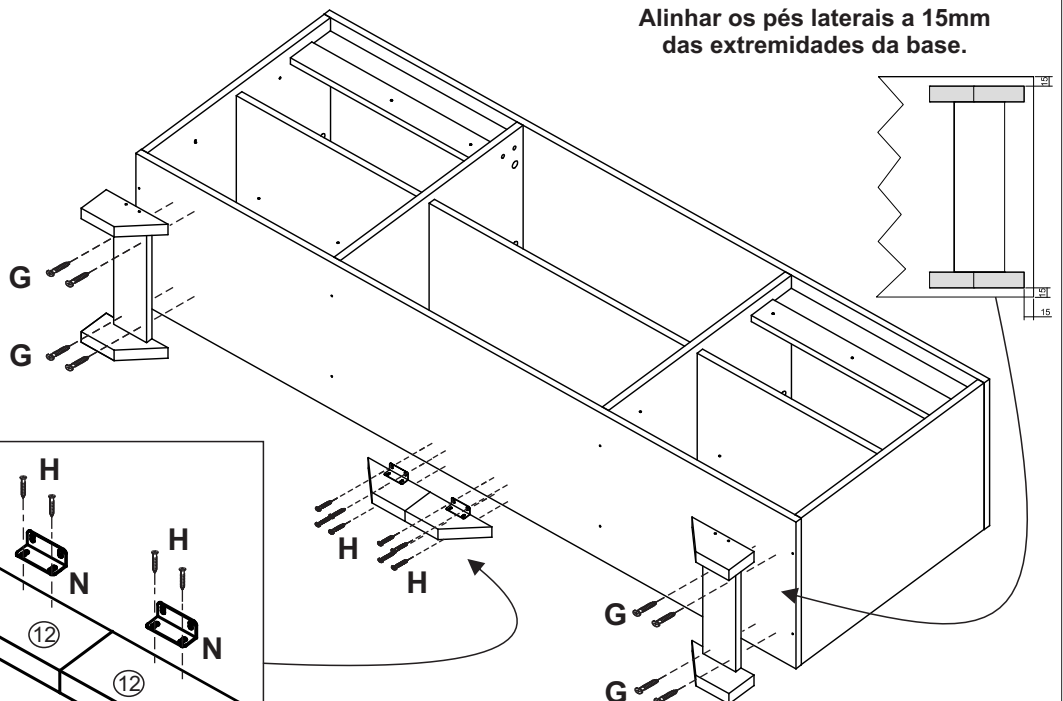


Velcro

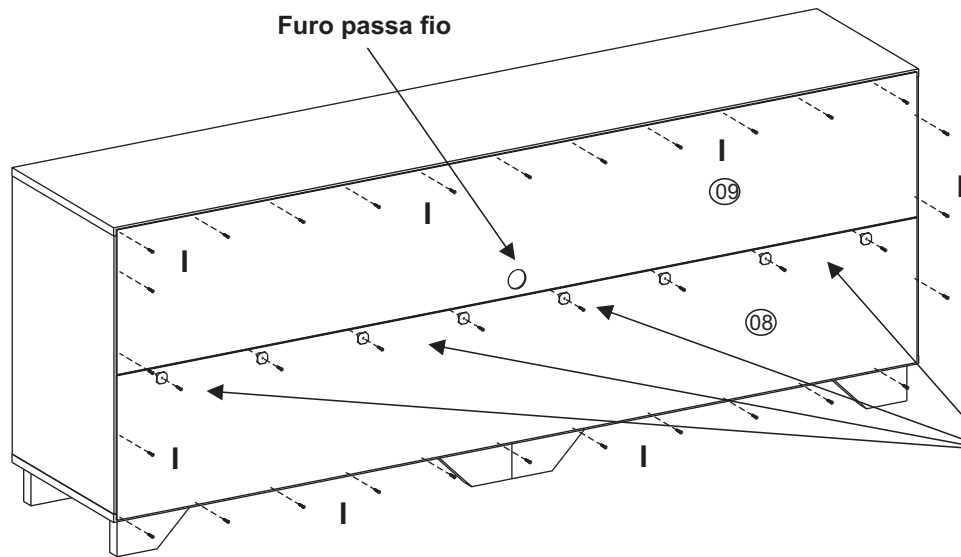
Pés centrais fixar com cantoneira metálica ao fundo do móvel. Utilizar as 4 cantoneiras, sendo duas cada lado.



Alinhar os pés laterais a 15mm das extremidades da base.



8

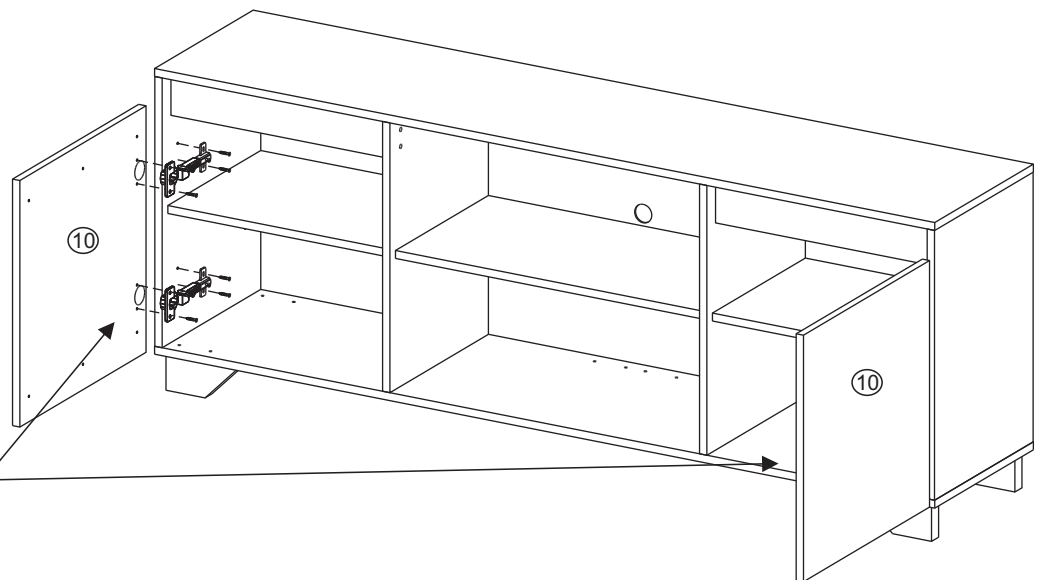
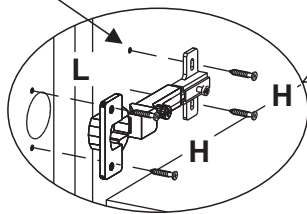


**ATENÇÃO**  
A peça com o furo passa fio  
pode ser colocada tanto  
na parte superior quanto  
na parte inferior, como  
desejar.

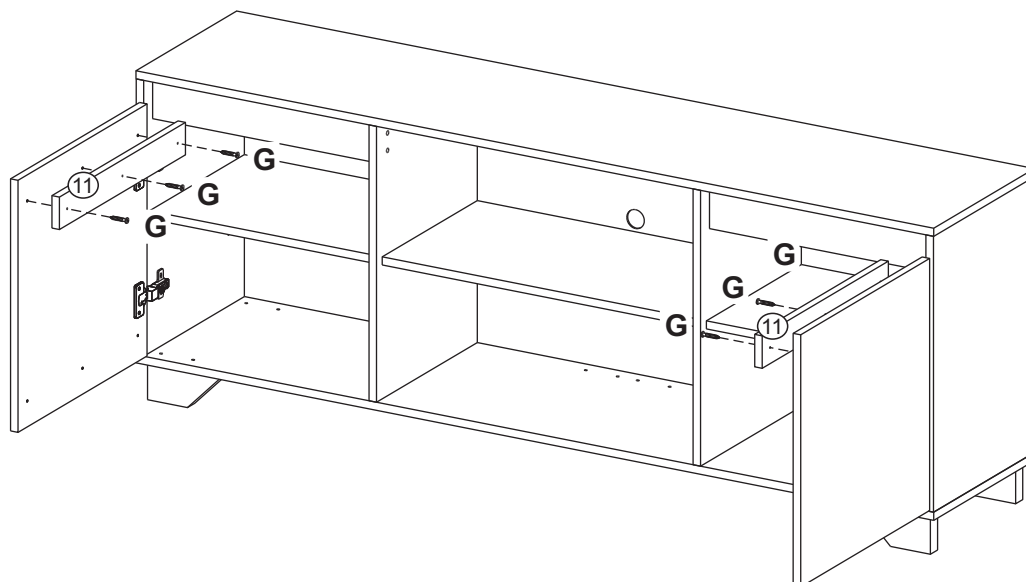
9

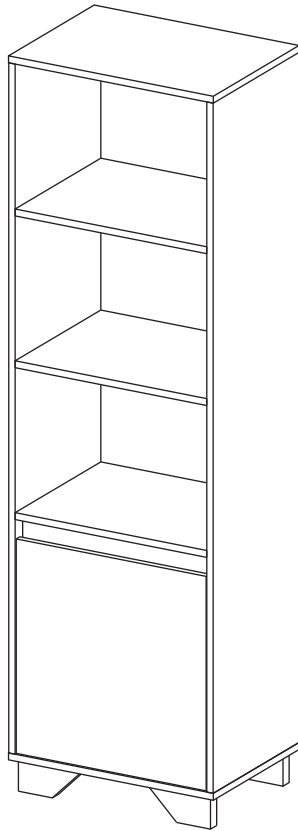
**ATENÇÃO**  
Fixe o calço da dobradiça  
usando a marcação no  
parafuso superior, conforme  
mostra o detalhe.

Marcação

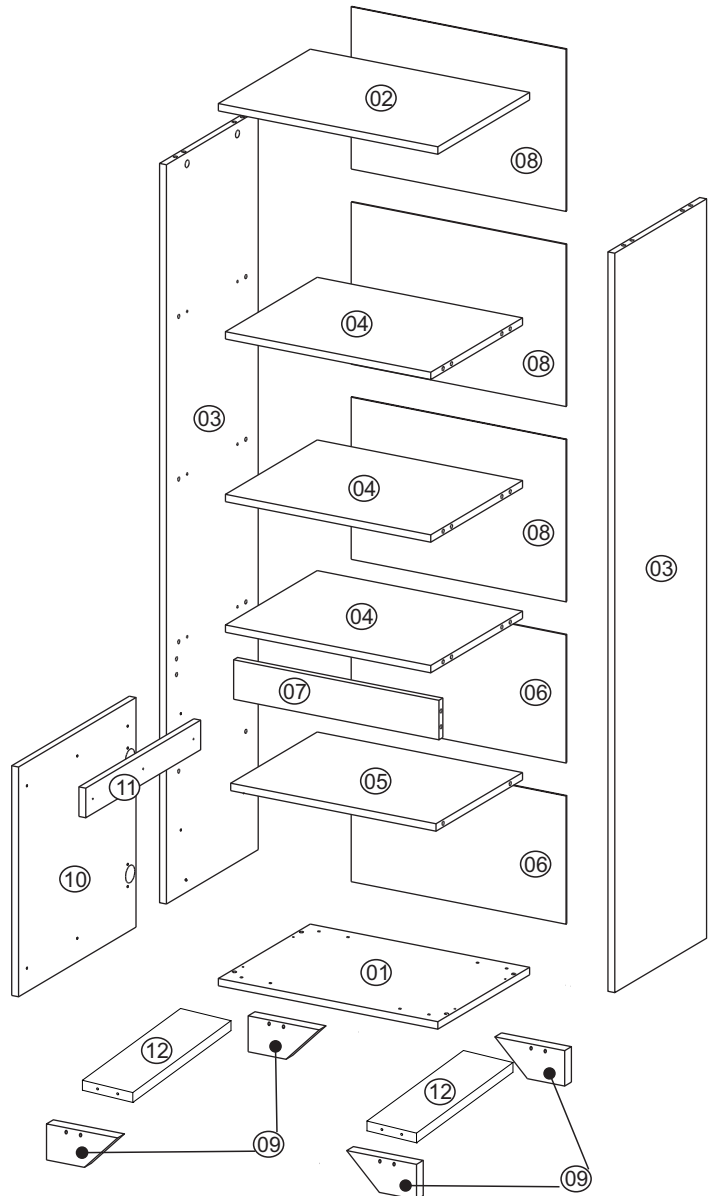


10



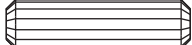




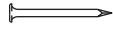

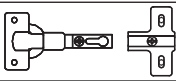





2033



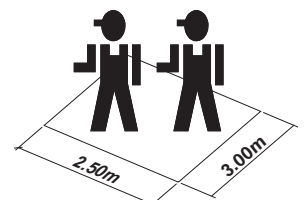
## LISTA DE FERRAGENS

|   |  |
|---|--|
| A |  Tambor Minifix (16x)                             |
| B |  Parafuso Minifix (16x)                           |
| C |  Cavilha<br>8x30 (28x)                            |
| D |  Parafuso cab. chata 5,0 x 60 (08x)               |
| E |  Parafuso cab. chata 4,0 x 50 (04x)               |
| F |  Parafuso cab. chata 4,0 x 25 (11x)               |
| G |  Parafuso cab. chata 3,5 x 14 (08x)               |
| H |  Pregos 10x10 (54x)                               |
| I |  Garra costa metálica<br>13x13 (16x)              |
| J |  Dobradiça super<br>curva com calço 35mm<br>(02x) |
| L |  SACHE Cola 20g (01x)                             |

## FERRAMENTAS NECESSÁRIAS

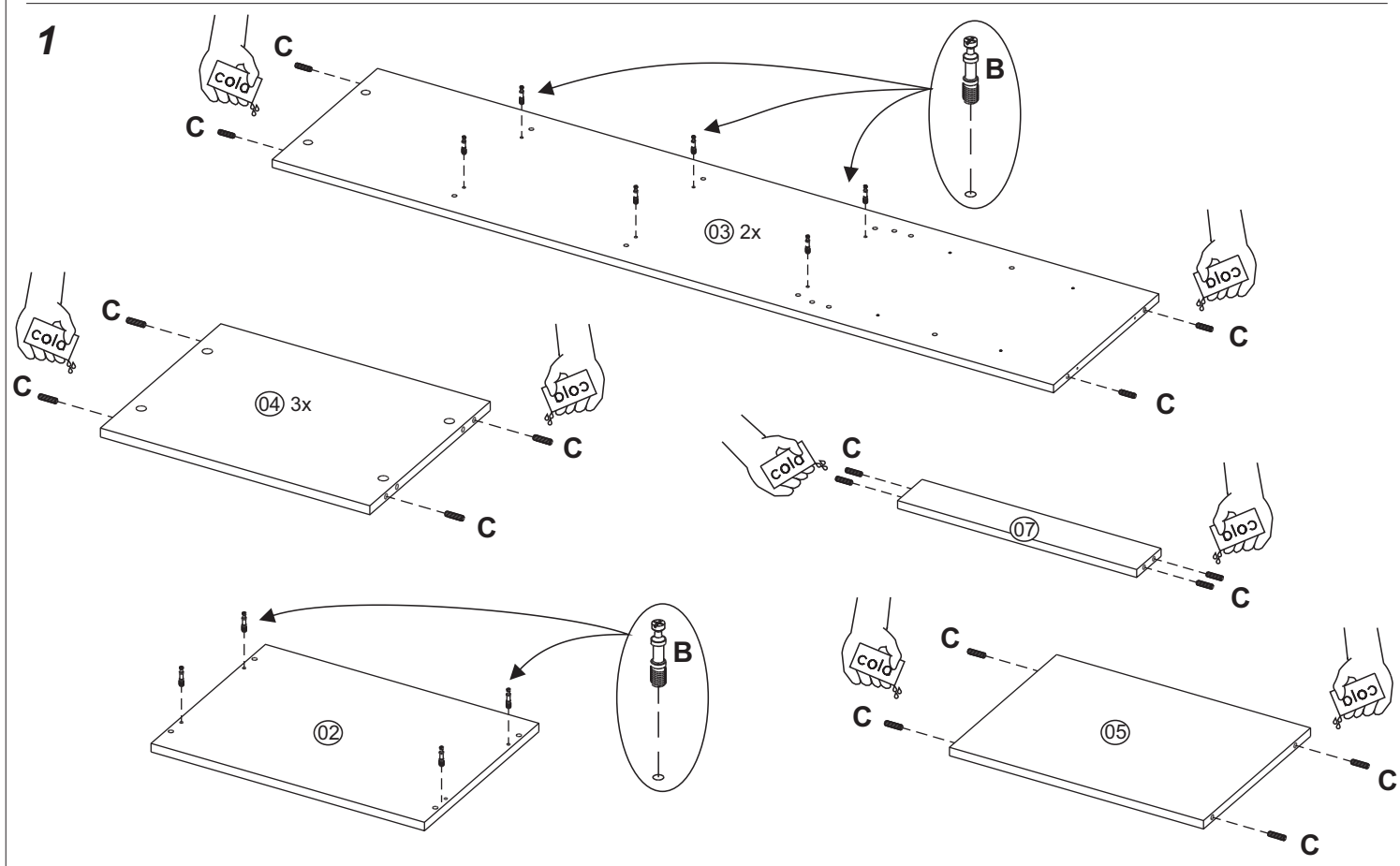


60 min

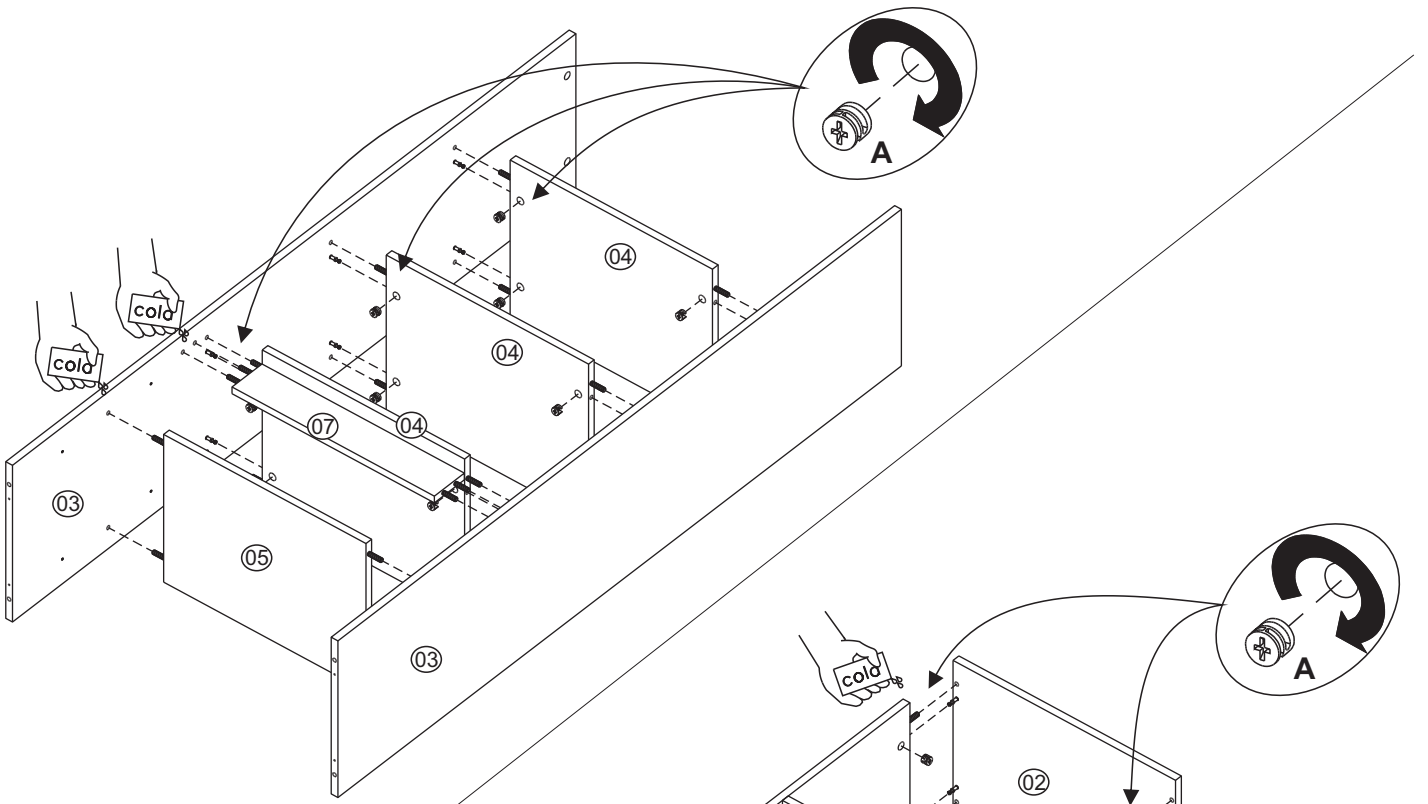


## LISTA DE PEÇAS

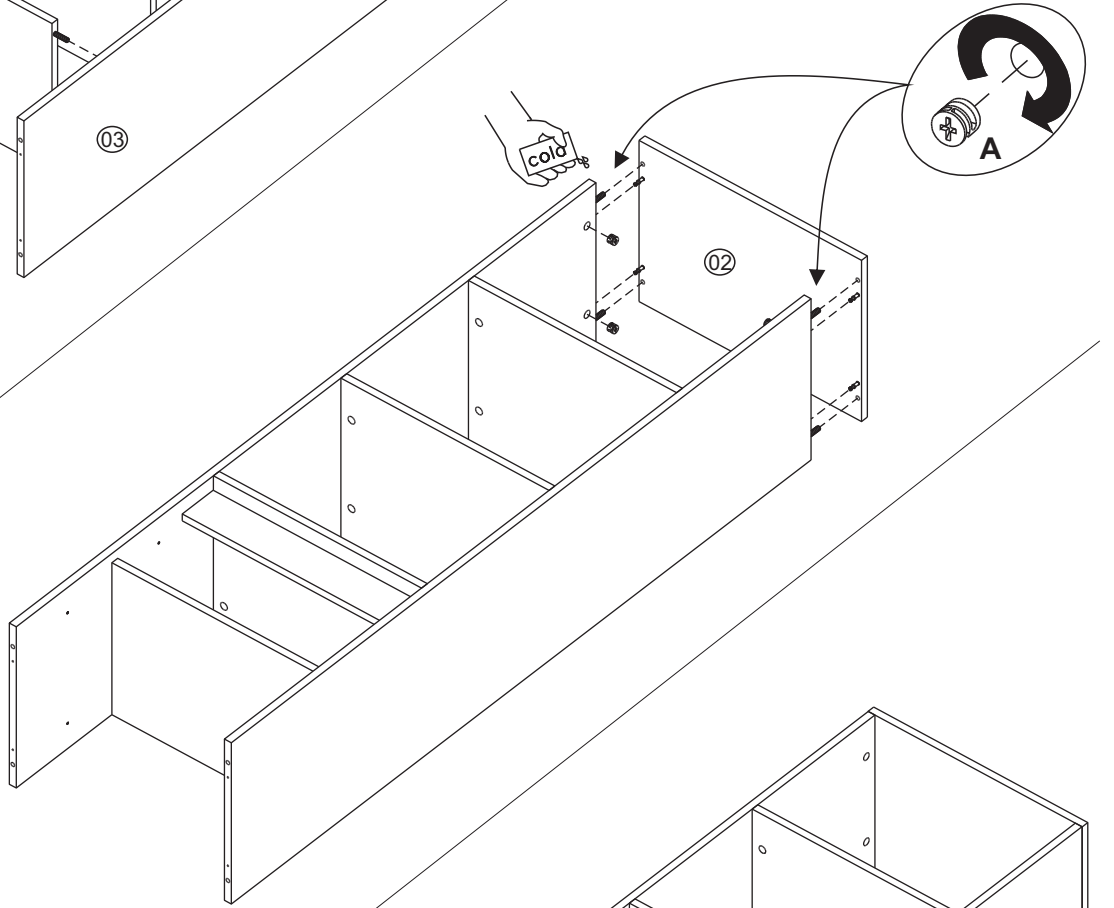
| <b>REF: 2033</b>   |                 |        |            |
|--------------------|-----------------|--------|------------|
| 483x1600x350       |                 |        |            |
| DESCRIÇÃO          | DIMENSÃO        | NÚMERO | QUANTIDADE |
| Base               | 483 x 350 x 15  | 01     | 01         |
| Tampo              | 483 x 350 x 15  | 02     | 01         |
| Lateral            | 1500 x 350 x 15 | 03     | 02         |
| Prateleira externa | 452 x 350 x 15  | 04     | 03         |
| Prateleira interna | 452 x 330 x 15  | 05     | 01         |
| Costa menor        | 473 x 260 x 3   | 06     | 02         |
| Travessa           | 452 x 80 x 15   | 07     | 01         |
| Costa maior        | 473 x 329 x 3   | 08     | 03         |
| Pé                 | 150 x 70 x 25   | 09     | 04         |
| Porta              | 448 x 466 x 15  | 10     | 01         |
| Batente            | 438 x 60 x 15   | 11     | 01         |
| Travessa do pé     | 270 x 80 x 15   | 12     | 02         |



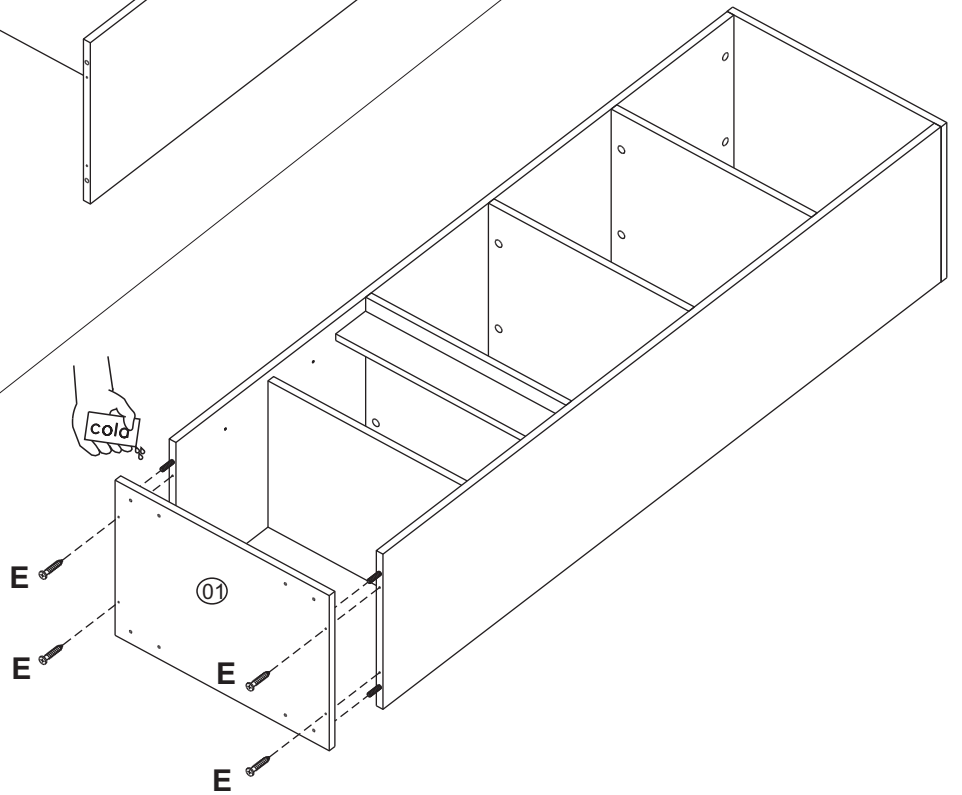
2



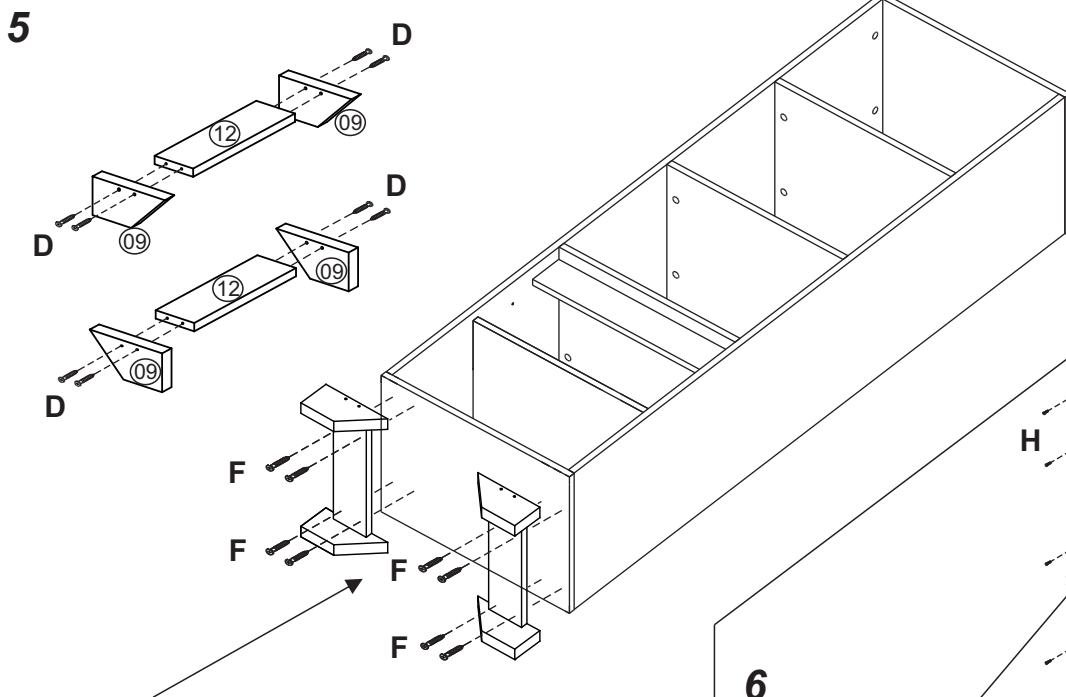
3



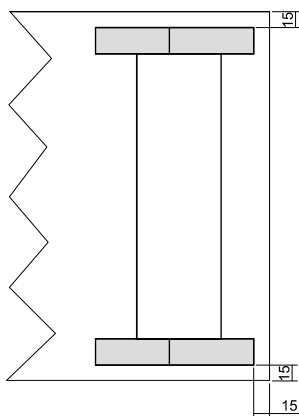
4



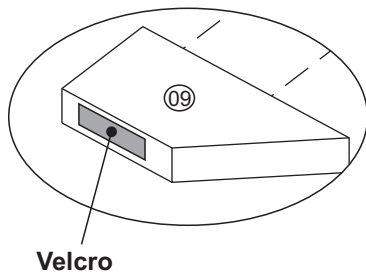




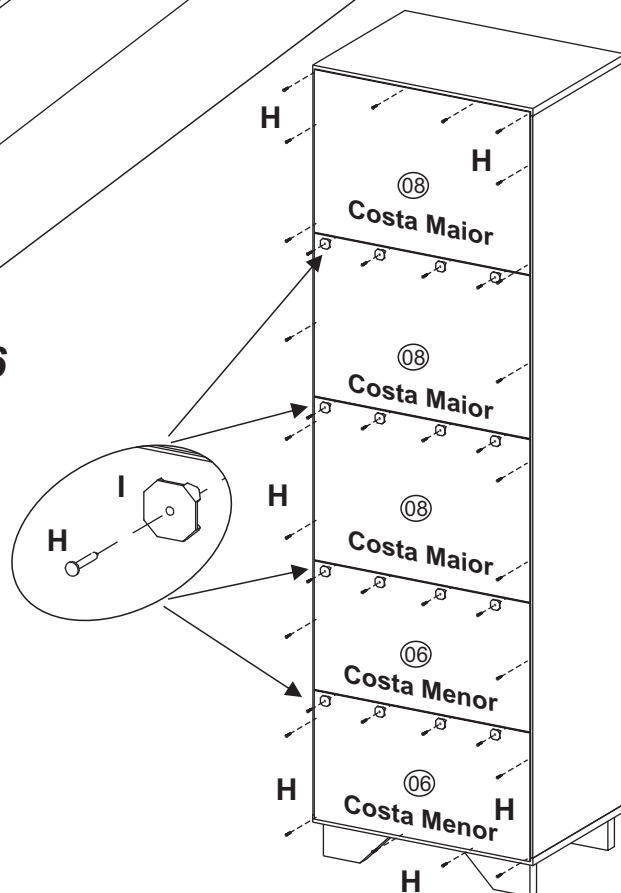
Alinhar os pés laterais a 15mm das extremidades da base.



**ATENÇÃO**  
Fixe o velcro na parte inferior dos pés.



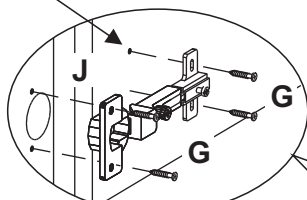
**6**



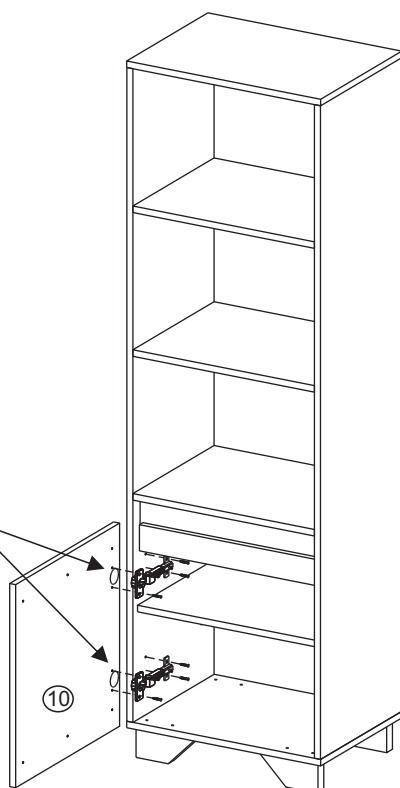
**7**

**ATENÇÃO**  
A porta pode ser montada tanto do lado direito quanto do lado esquerdo.

Marcação



**ATENÇÃO**  
Fixe o calço da dobradiça usando a marcação no parafuso superior, conforme mostra o detalhe.



**8**

