

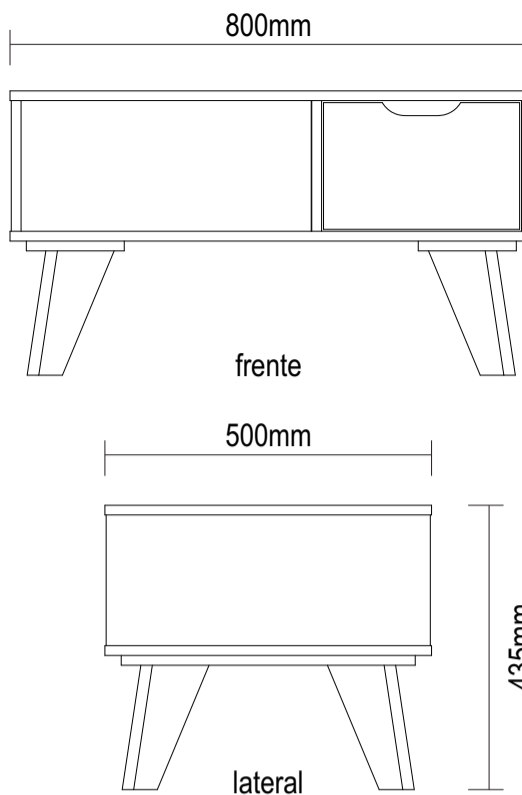
Mesa Centro Vip

Mesa Centro Vip / Vip Coffee Table

Versão 1.0 / Versión 1.0 / Version 1.0



www.artely.com.br



Conservação e Limpeza

Conservación y Limpieza Conservation and Cleaning

Não expor o produto ao sol, altas temperaturas e umidade. Não arrastar objetos sobre a superfície do móvel (ex.: TV, DVD, aparelho de som, objetos decorativos...) e manter em local seco e arejado.

Para a limpeza, utilizar um pano seco e macio. Não é necessário o uso de materiais abrasivos ou álcool.

No exponga el producto a la luz solar, las altas temperaturas y la humedad. No arrastre los objetos a través de la superficie de la unidad (por ejemplo, TV, DVD, equipo de música, objetos de decoración ...) Mantener en un lugar fresco y seco.

Para la limpieza, utilizar un paño seco y suave. El uso de materiales abrasivos o del alcohol no es necesario.

Do not expose the product to sunlight, high temperatures and humidity. Do not drag objects across the surface of the unit (TV, DVD, stereo, decorative objects ...) keep it in a cool dry place.

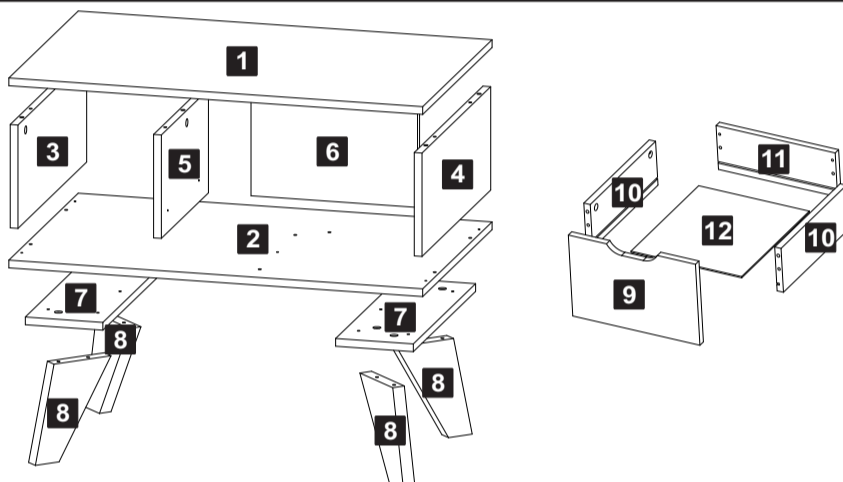
For cleaning, use a dry and soft cloth. Do not use abrasive materials or alcohol.

Assista ao vídeo com dicas de montagem em nosso site: www.artely.com.br

Lista de Materiais

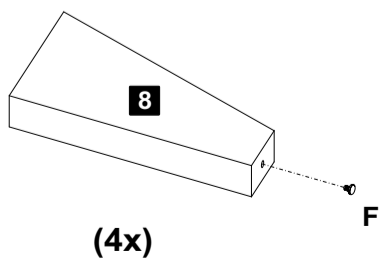
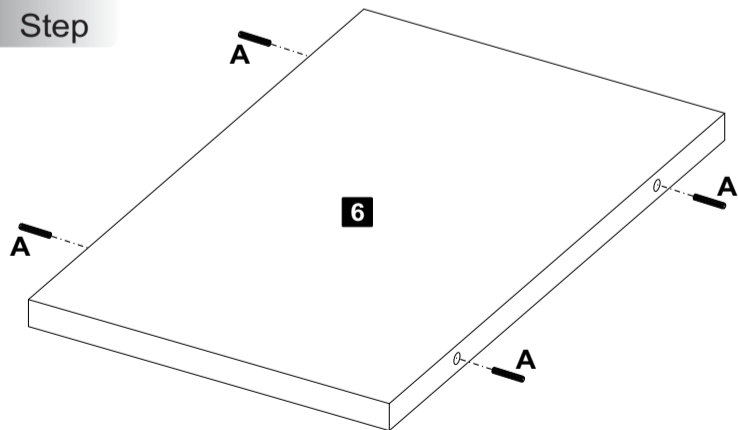
Lista de Materiales/ Hardware List

Letra	Imagem do Material	Descrição	Qtd
A		Cavilha	20
B		Minifix	09
C		Tambor	09
D		Tapa Furo Adesivo	09
E		Parafuso Ø3,5x40mm CP	05
F		Sapata Fixa Ø5x10mm	04
G		Parafuso Ø7x50mm CE	08
H		Chave Zeta	01
I		Parafuso Ø3,5x12mm CC	08
J		Corrediça 300mm	02
K		Corrediça 300mm	02
L		Cola	01
M		Parafuso Ø5,0x24mm	10

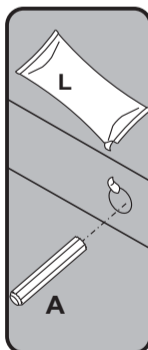


Descrição	Descripción	Description	Qtd
1-Tampo (800x500x15mm)	1-Tapa	1-Top	1
2-Base (800x500x15mm)	2-Base	2-Base	1
3-Lateral esq. (200x496x15mm)	3-Lateral izquierda	3-Left side	1
4-Lateral dir. (200x496x15mm)	4-Lateral derecha	4-Right side	1
5-Divisão (200x340x15mm)	5-Division	5-Partition	1
6-Traseira (200x322x15mm)	6-Trasera	6-Back	1
7-Suporte (450x150x15mm)	7-Titular	7-Holder	2
8-Pé (220x120x25mm)	8-Pies	8-Feet	4
9-Frente gaveta (300x194x15mm)	9-Frente cajón	9-Drawer front	1
10-Lateral gaveta (285x105x15mm)	10-Lateral cajón	10-Drawer side	2
11-Traseira gaveta (281x105x15mm)	11-Trasera cajón	11-Drawer back	1
12-Fundo gaveta (261x295x3mm)	12-Fondo cajón	12-Drawer bottom	1

1 Passo Paso Step

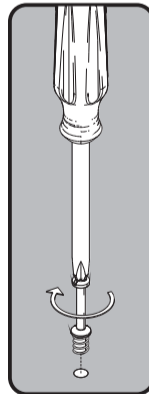
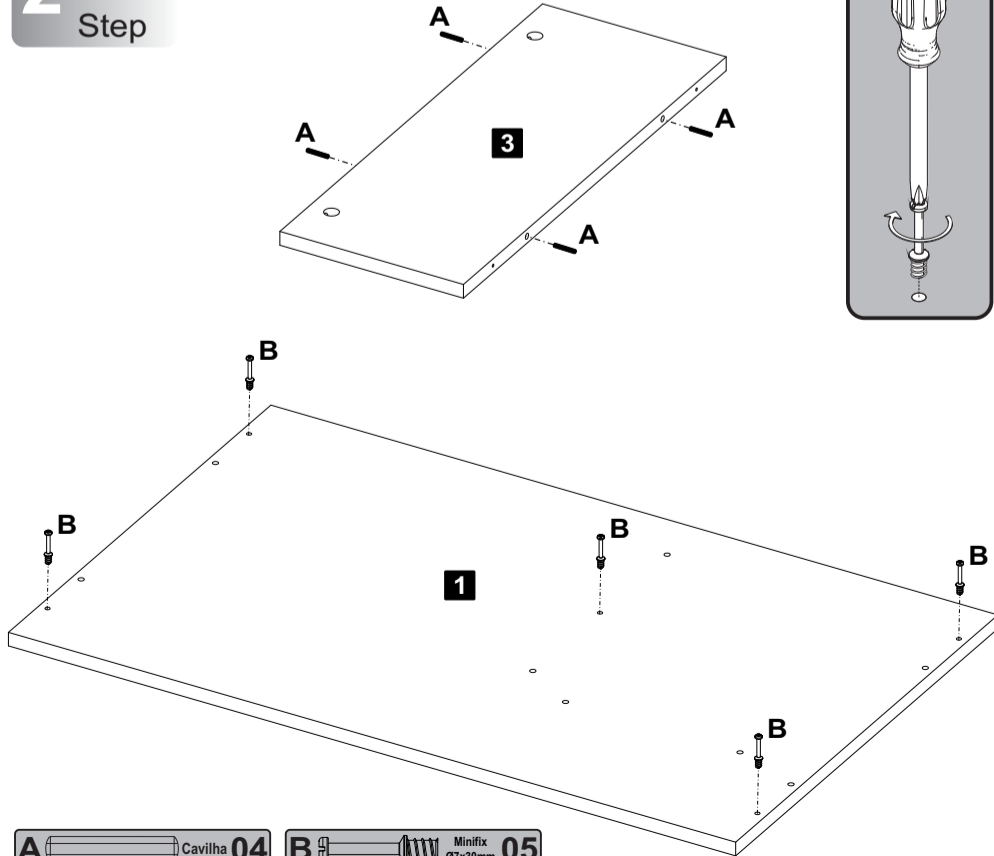


(4x)



A Cavilha 04 F Sapata Fixa Ø5x10mm 04

2 Passo Paso Step



A Cavilha 04 B Minifix Ø7x30mm 05

3 Passo
Paso
Step

Observe que o parafuso deve ser colocado no 1º furo da correia.
Observe que el tornillo deve ser colocado en el 1º hoyo de la correia.
Note that the screw must be located in the 1st slider holes.

A Cavilha 08 **I** Parafuso Ø3,5x12mm CC 04 **K** Correia 300mm 02

4 Passo
Paso
Step

G Parafuso Ø7,0x50mm 08

5 Passo
Paso
Step

E Parafuso Ø3,5x40mm CP 05

6 Passo
Paso
Step

N Parafuso Ø5,0x24mm 10

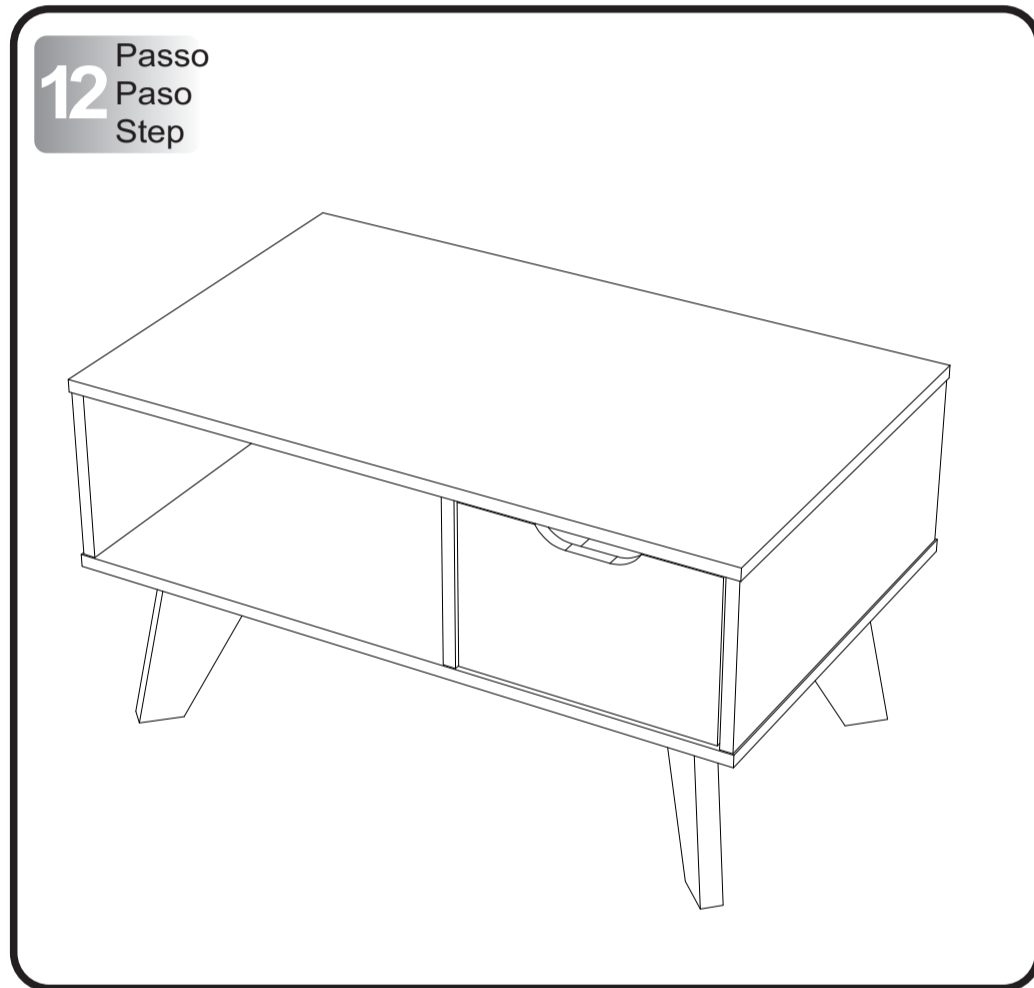
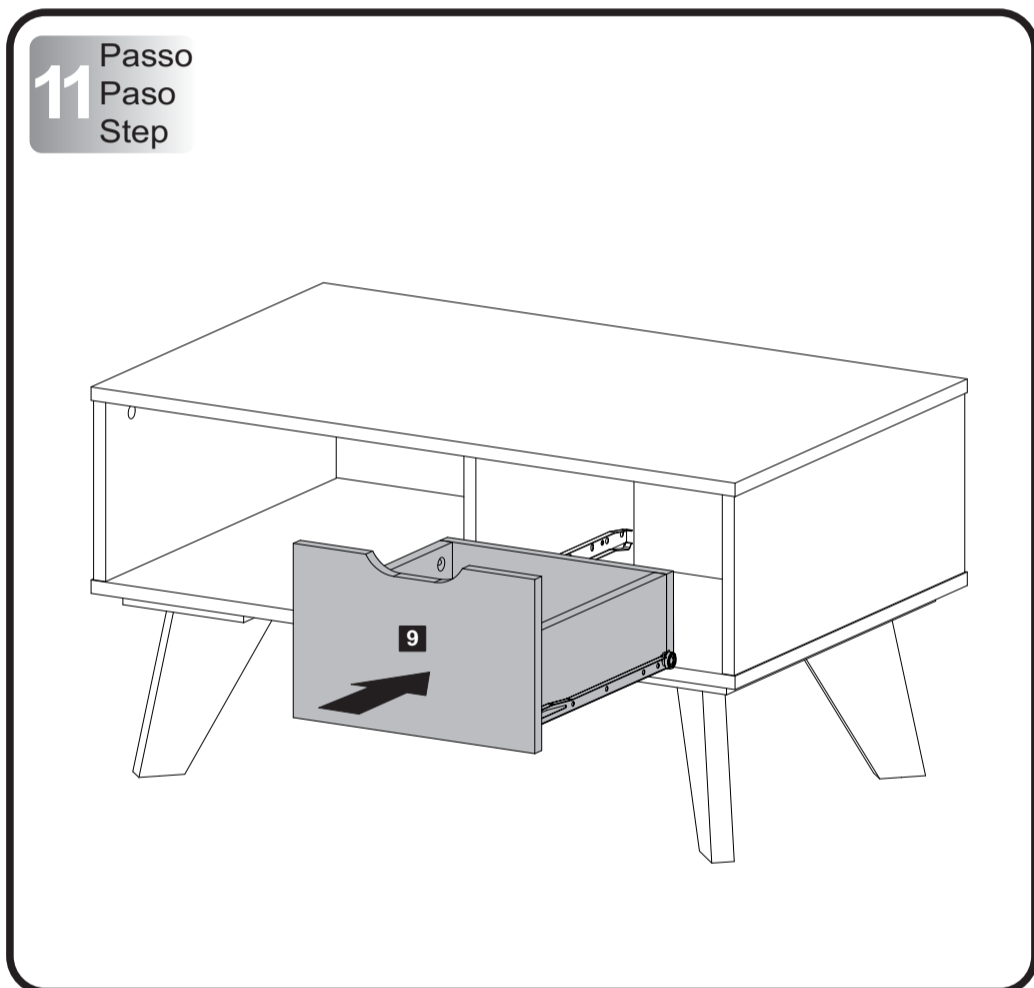
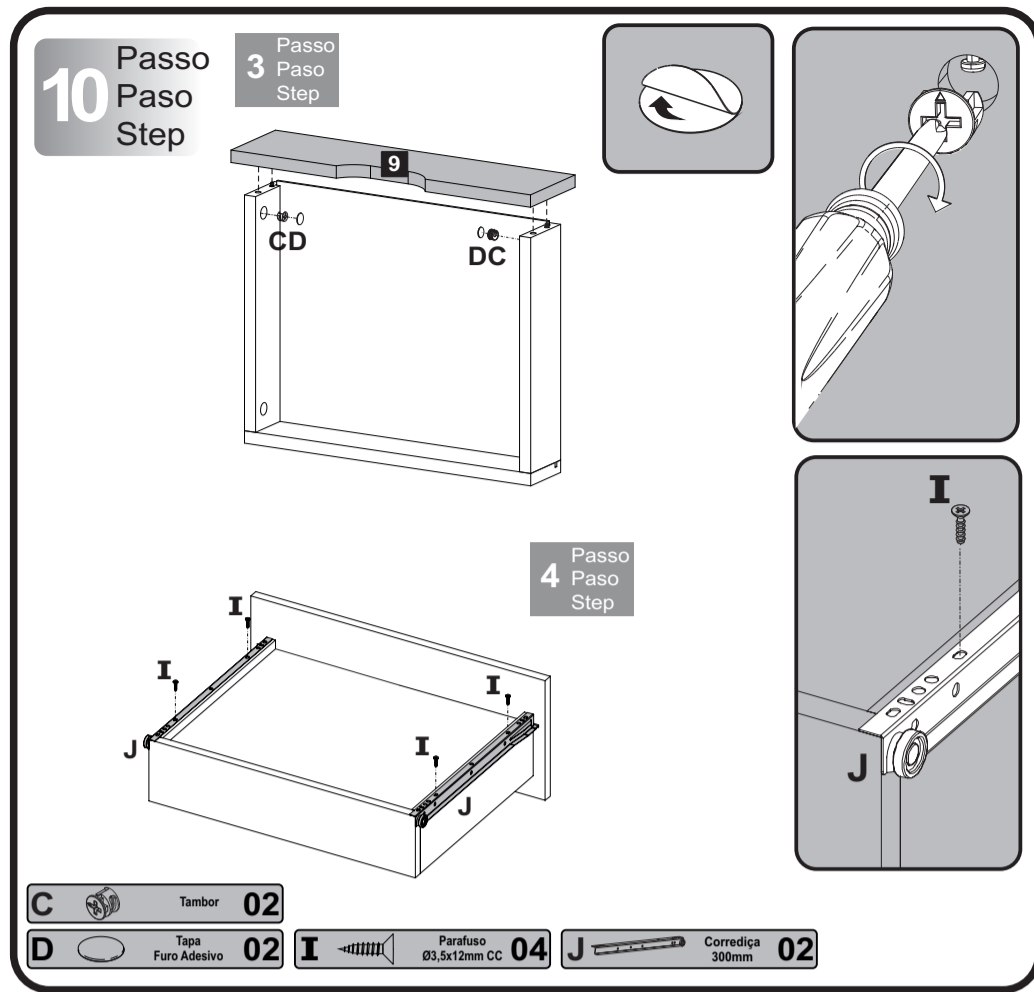
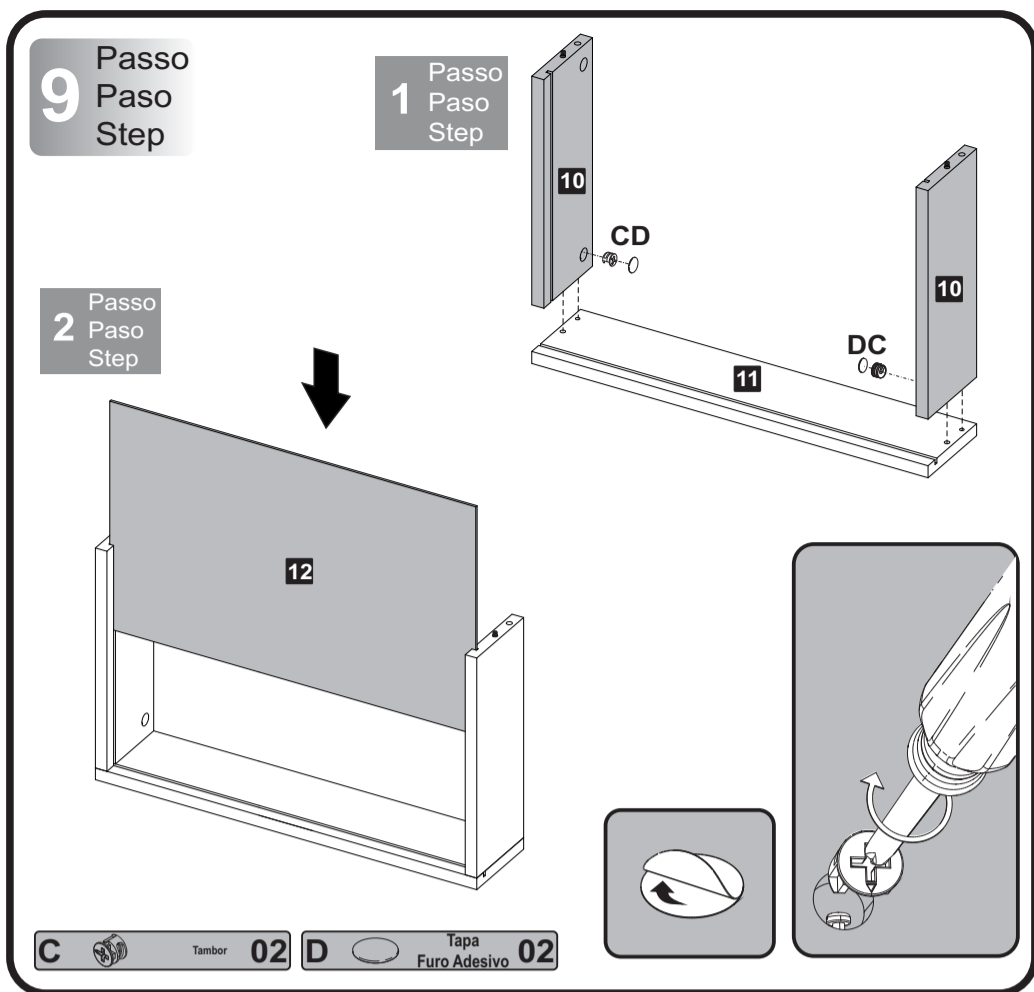
7 Passo
Paso
Step

C Tambor 05 **D** Tapa Furo Adesivo 05

8 Passo
Paso
Step

A Cavilha 04 **B** Minifix Ø7x30mm 04

Peça	Cor de borda	AZUL (lateral direita)
Peça	Cor de borda	VERMELHO (lateral esquerda)
Peça	Cor de borda	PRETO (divisão direita)
Peça	Cor de borda	VERDE (divisão esquerda)



Garantia

Este certificado de Garantia é uma vantagem adicional oferecida ao consumidor, porém para que o mesmo tenha validade é imprescindível que seja apresentada a NOTA FISCAL de compra do produto.

Com este produto, a **Artely** tem como objetivo atender plenamente o proprietário-consumidor, proporcionando a garantia na forma aqui estabelecida, pelo período de três meses a partir da data da nota fiscal de compra. A **Artely** restringe a sua responsabilidade à substituição gratuita das peças defeituosas, em caso de defeitos ou avarias devidamente constatados como sendo de fabricação, durante a vigência desta garantia.

A **Artely** declara a garantia nula e sem efeito se o produto for alterado, adulterado, molhado ou consertado e ainda pela prática de montagem inadequada ou mau uso. Também será considerada nula em casos de força maior, como aqueles causados por agentes da Natureza (chuvas, incêndios, excesso de umidade...) e eventos externos como objetos arrastados sobre a superfície do móvel (ex.: TV, DVD, aparelho de som, objetos decorativos...).

Para exercer seus direitos de comprador é importante que antes de montar seu produto você leia com atenção as instruções de cada passo do manual de montagem que acompanha o móvel.

Caso o produto não esteja em conformidade, entre em contato com a loja onde efetuou a compra ou com o nosso Serviço de Atendimento ao Cliente através do e-mail assistencia@artely.com.br ou pelo fone 41 3381 5000 e faça sua reclamação, apontando os defeitos técnicos observados, que teremos o maior prazer em atendê-lo. Para agilizar o seu atendimento, tenha sempre em mãos o manual de montagem com os respectivos números das peças defeituosas, conforme descritas no manual.