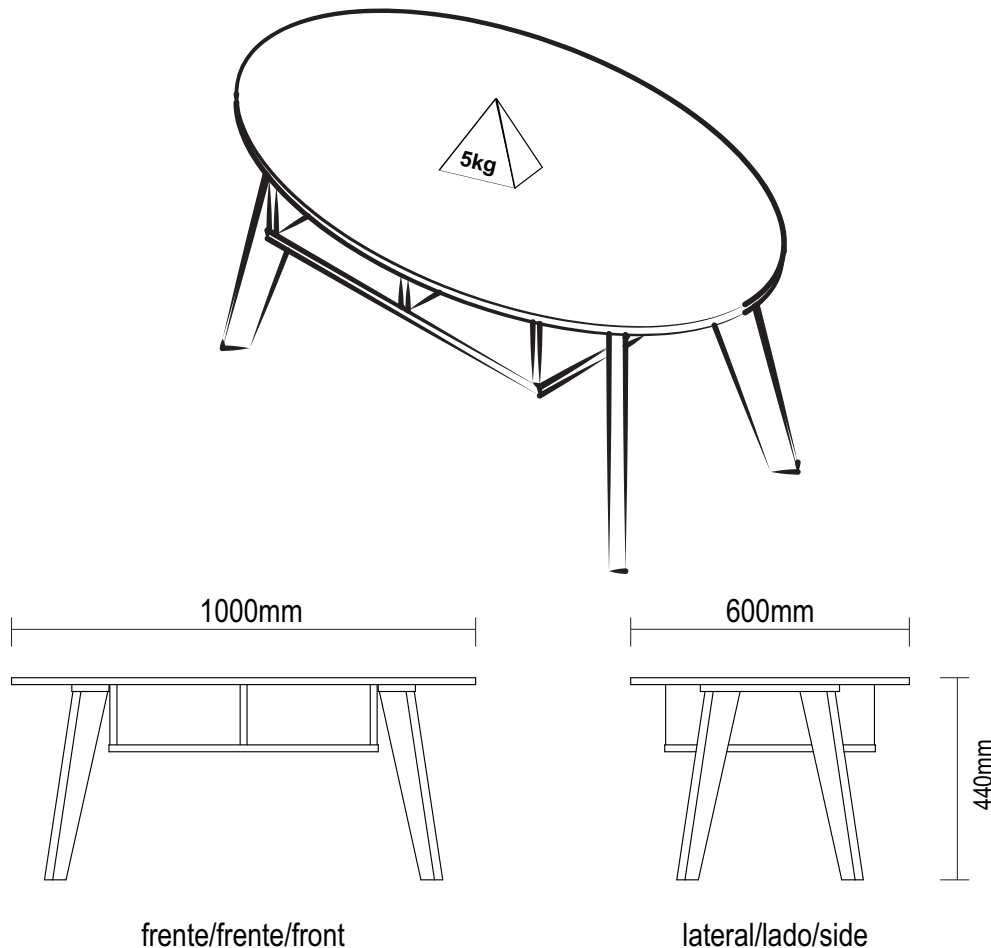




Mesa de Centro Diva

Mesa Centro Diva / Diva Coffee Table

Versão 1.0 / Versión 1.0 / 1.0 Version



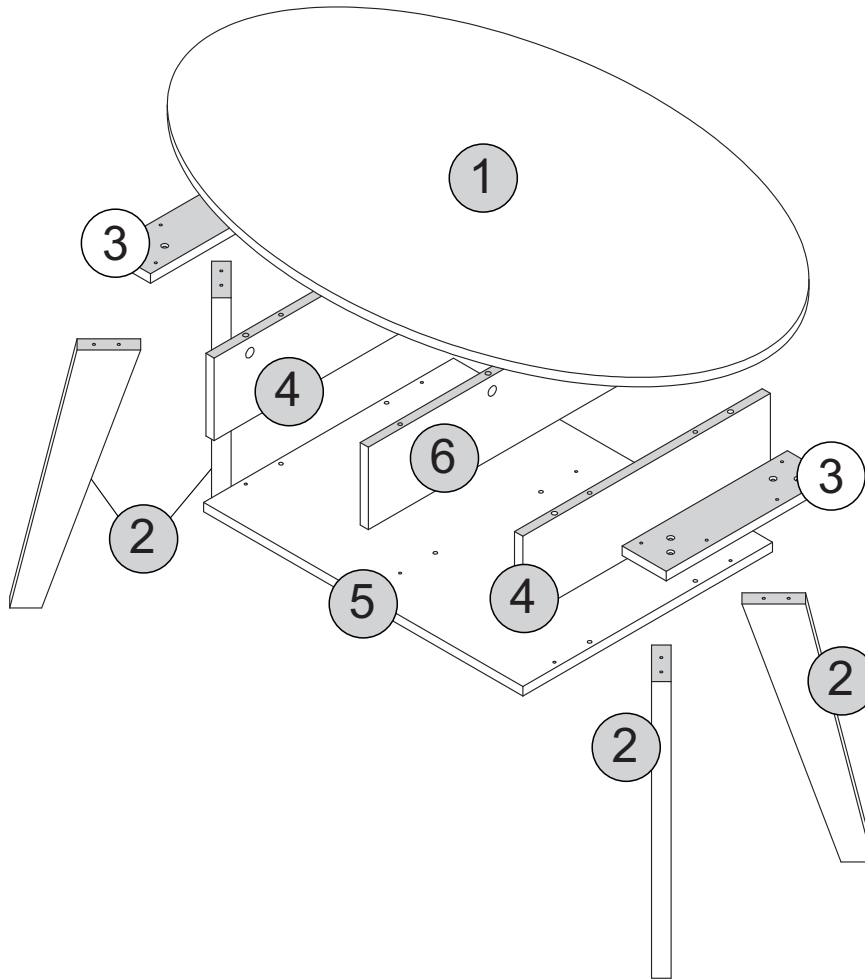
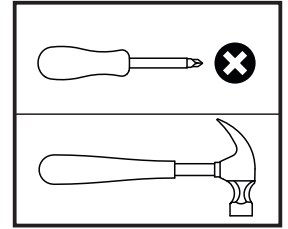
Conservação e Limpeza - Conservación y Limpieza - Conservation and Cleaning

Não expor o produto ao sol, altas temperaturas e umidade. Não arrastar objetos sobre a superfície do móvel (ex.: TV, DVD, aparelho de som, objetos decorativos...) e manter em local seco e arejado. Para a limpeza, utilizar um pano seco e macio. Não é necessário o uso de materiais abrasivos ou álcool.


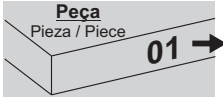
No exponga el producto a la luz solar, las altas temperaturas y la humedad. No arrastre los objetos a través de la superficie de la unidad (por ejemplo, TV, DVD, equipo de música, objetos de decoración ...) Mantener en un lugar fresco y seco.

Para la limpieza, utilizar un paño seco y suave. El uso de materiales abrasivos o del alcohol no es necesario.

Do not expose the product to sunlight, high temperatures and humidity. Do not drag objects across the surface of the unit (TV, DVD, stereo, decorative objects ...) keep it in a cool dry place. For cleaning, use a dry and soft cloth. Do not use abrasive materials or alcohol.



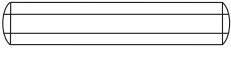
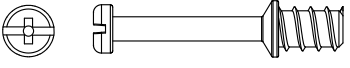
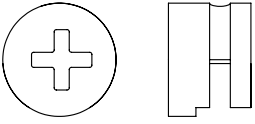
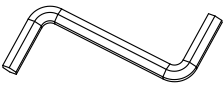

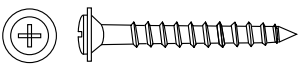
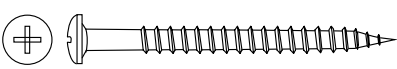
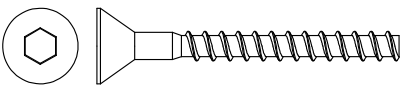

Descrição	Descripción	Description	Qty
1-Tampo (1000x600x1mm)	1-Tapa	1-Top	1
2-Pé (432x80x25mm)	2-Pies	2-Leg	4
3-Travessa (300x80x15mm)	3-Travesaño	3-Leg Support	2
4- Lateral(450x130x15mm)	4-Lateral	4-Side	2
5-Prateleira (580x454x15mm)	5-Anaqueil	5-Shelf	1
6-Divisão (450x130x15mm)	6-División	6-Division	1

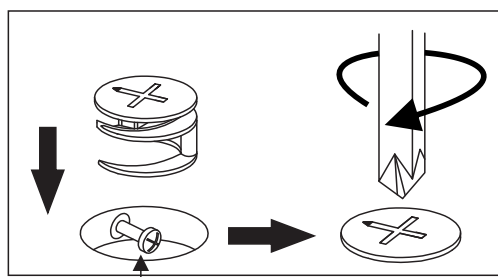
- O número na borda da peça corresponde ao manual.
- Para retirada do número usar Lustra-Móveis, Álcool em Gel ou Borracha.
- El número en el borde de la pieza coincide con el manual.
- Use una goma de borrar blanca, alcohol en gel o lustrador para muebles para eliminar los números.
- The number on the edge of the piece matches the manual.
- Use a White eraser, Alcohol Gel or Furniture Polish to remove the numbers.

Lista de Materiais

Lista de Materiales/ Hardware List

A		Cavilha / Tarugo / Dowel Ø6x30mm	12
B		Minifix / Minifix / Minifix Ø7x30mm	05
C		Tambor / Tambor / Minifix Cam Ø15x12mm	05
D		Chave Zeta Clave Zeta / Allen Key	01
E		Sapata Fixa / Pata Fija / Fixed Foot Ø5x10mm	04
F		Parafuso / Tornillo / Screw Ø4x25mm CF	08
G		Parafuso Tornillo / Screw Ø3,5x40mm CP	06
H		Parafuso Tornillo / Screw Ø5x40mm cab 10	08
J		Tapa furo adesivo / Adhesivo / Hole Cover Ø18mm	05

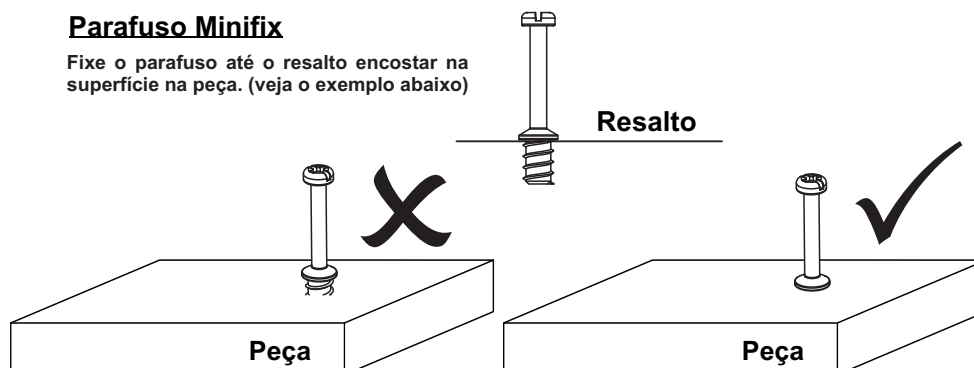
DICA PARA FIXAR MINIFIX



Cabeça do parafuso precisa estar no centro

Parafuso Minifix

Fixe o parafuso até o resalto encostar na superfície na peça. (veja o exemplo abaixo)



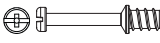
Passo 1

Paso/Step

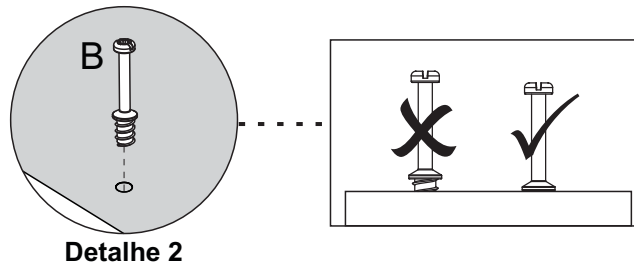
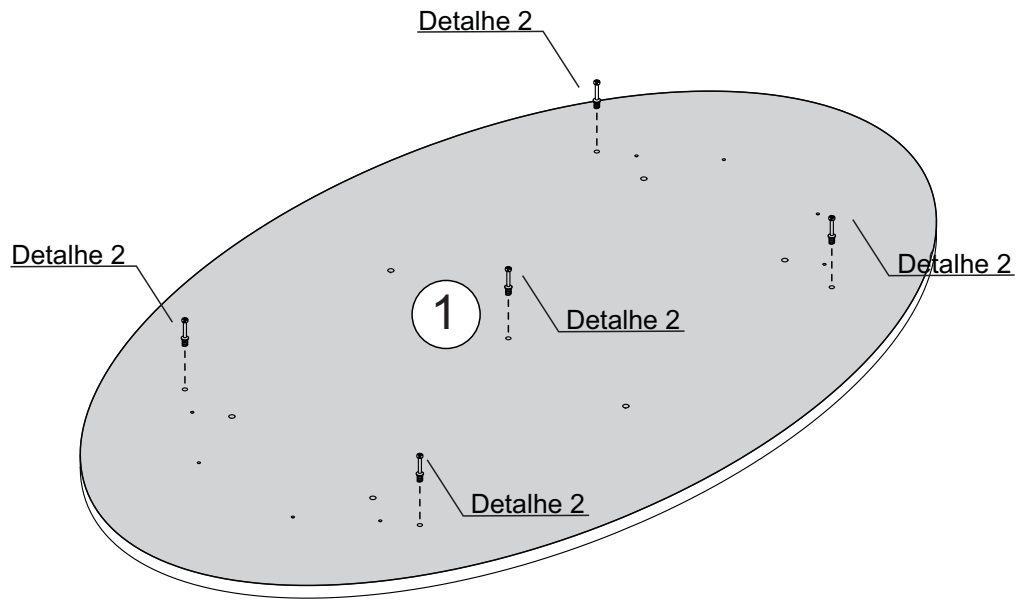
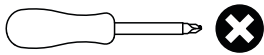
PEÇA

1 - TAMPO x1

FERRAGEM

B  05

FERRAMENTA



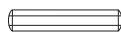
Passo 2

Paso/Step

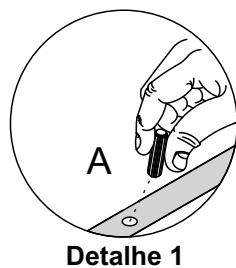
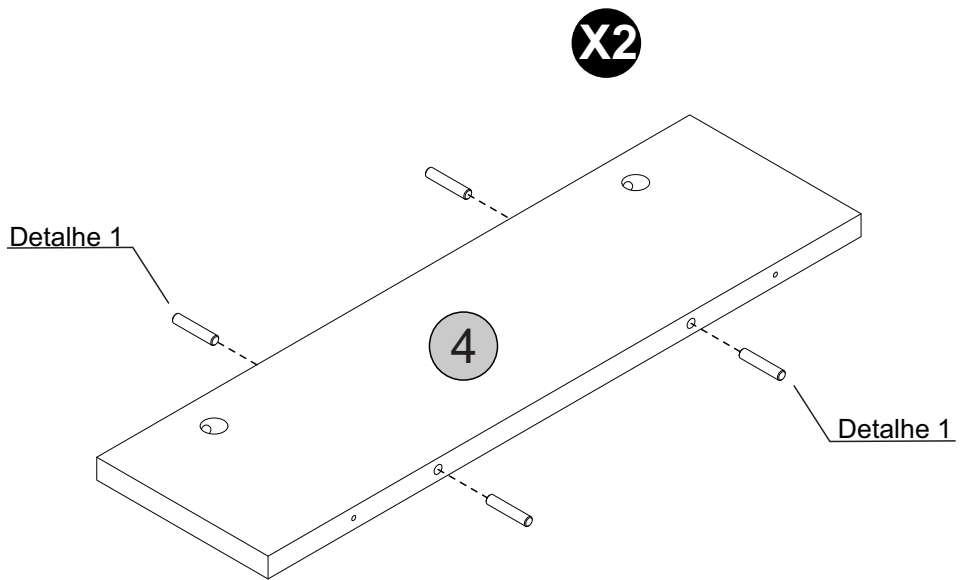
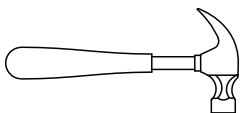
PEÇA

4 - LATERAL x2

FERRAGEM

A  08

FERRAMENTA



Passo 3

Paso/Step

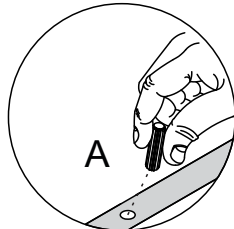
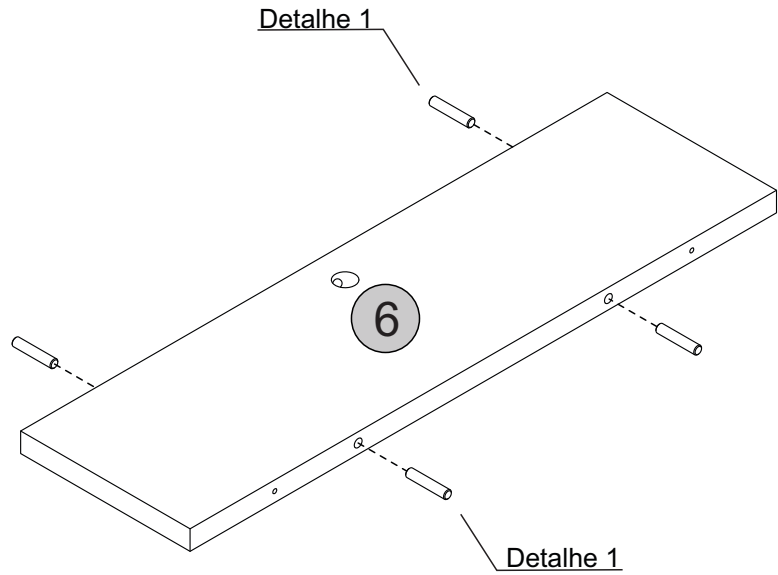
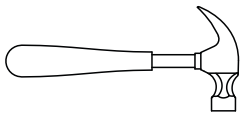
PEÇA

6 - DIVISÃO x1

FERRAGEM

A  04

FERRAMENTA



Detalhe 1

Passo 4

Paso/Step

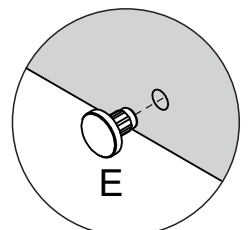
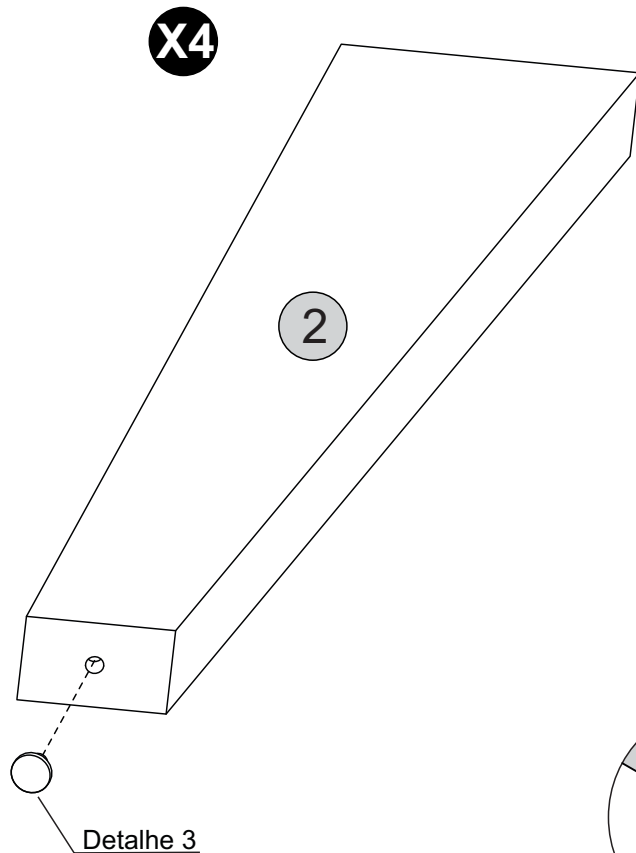
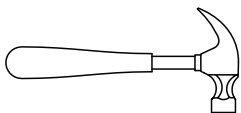
PEÇA

2 - PÉ x4

FERRAGEM

E  04

FERRAMENTA



Detalhe 3

Passo 5

Paso/Step

PEÇA

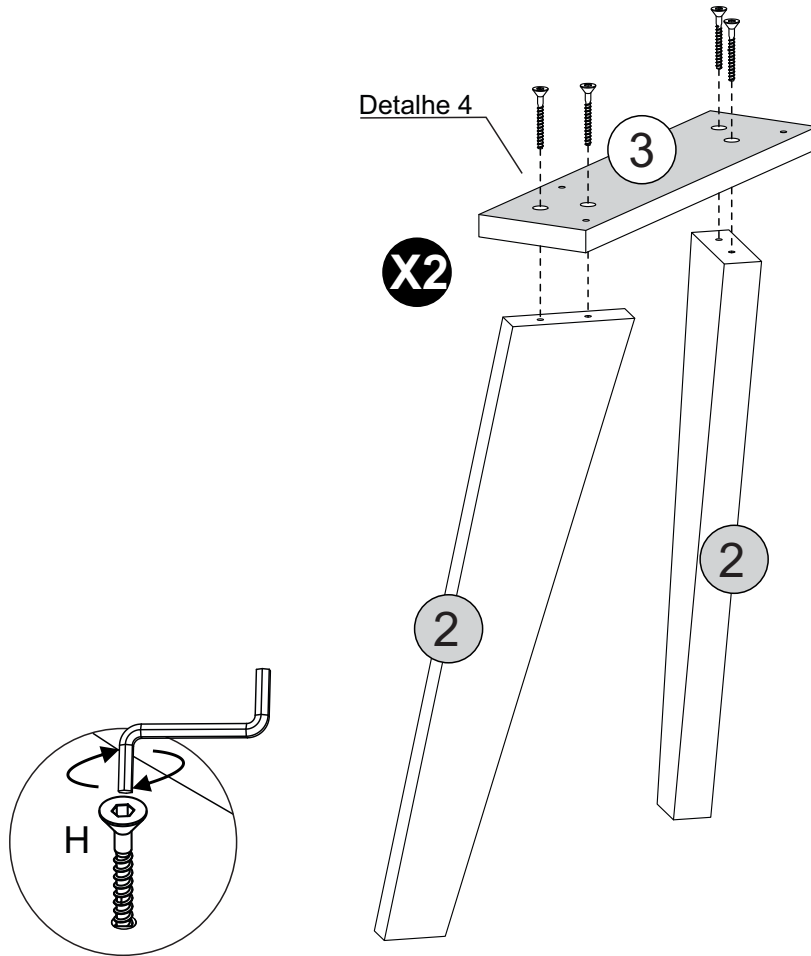
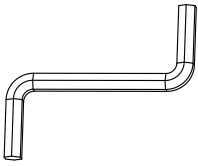
2 - PÉ x4

3 - TRAVESSA x2

FERRAGEM

H  08

FERRAMENTA



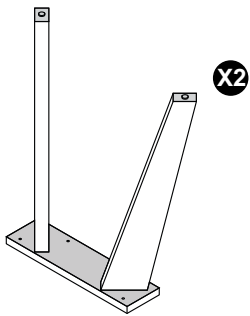
Detalhe 4

Passo 6


Paso/Step

PEÇA

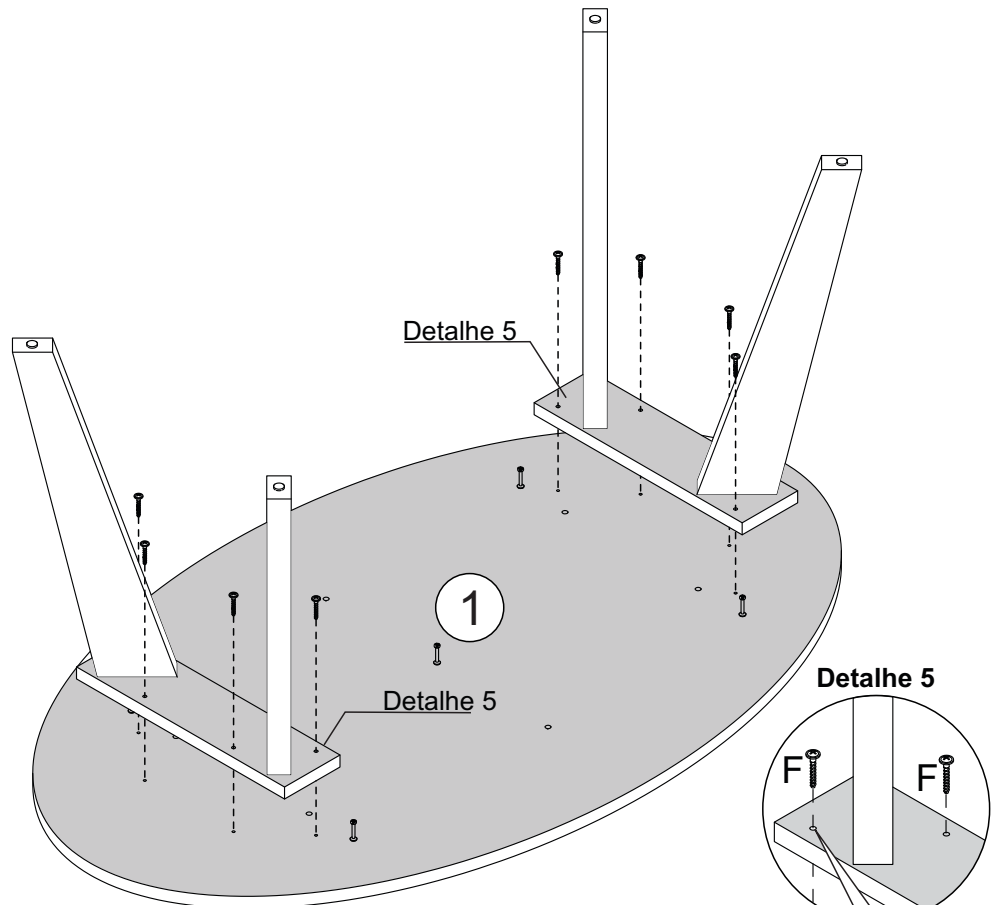
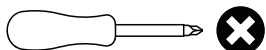
1 - TAMPO x1



FERRAGEM

F  08

FERRAMENTA



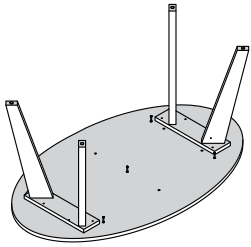
Por favor note:
Furos
Pré-marcados

Passo 7

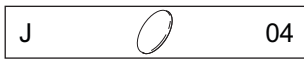
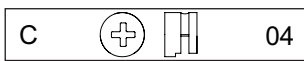
Paso/Step

PEÇA

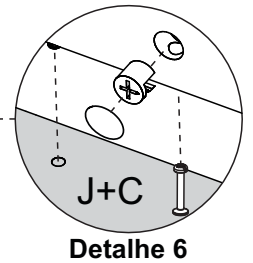
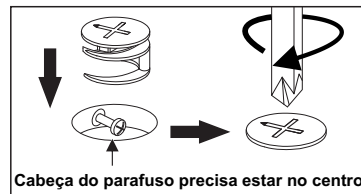
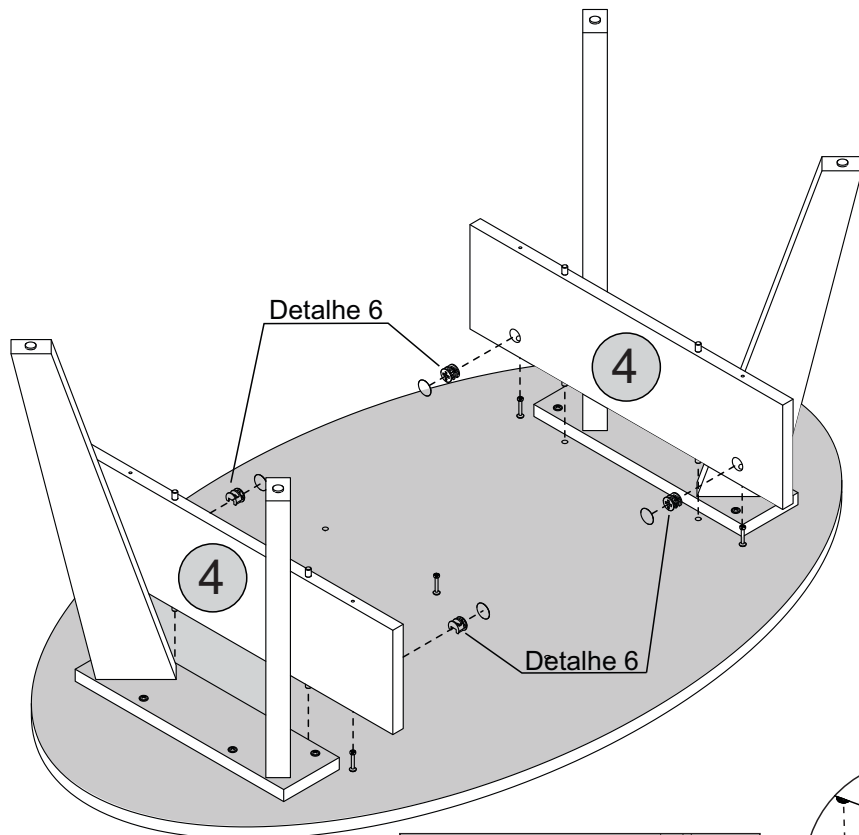
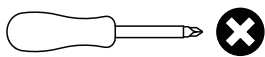
4 - LATERAL x2



FERRAGEM



FERRAMENTA

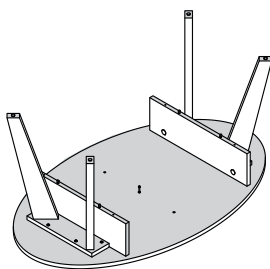


Passo 8

Paso/Step

PEÇA

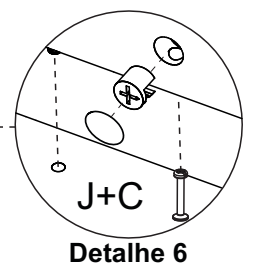
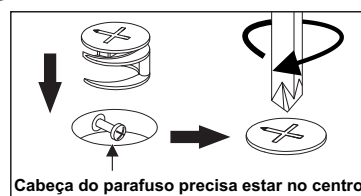
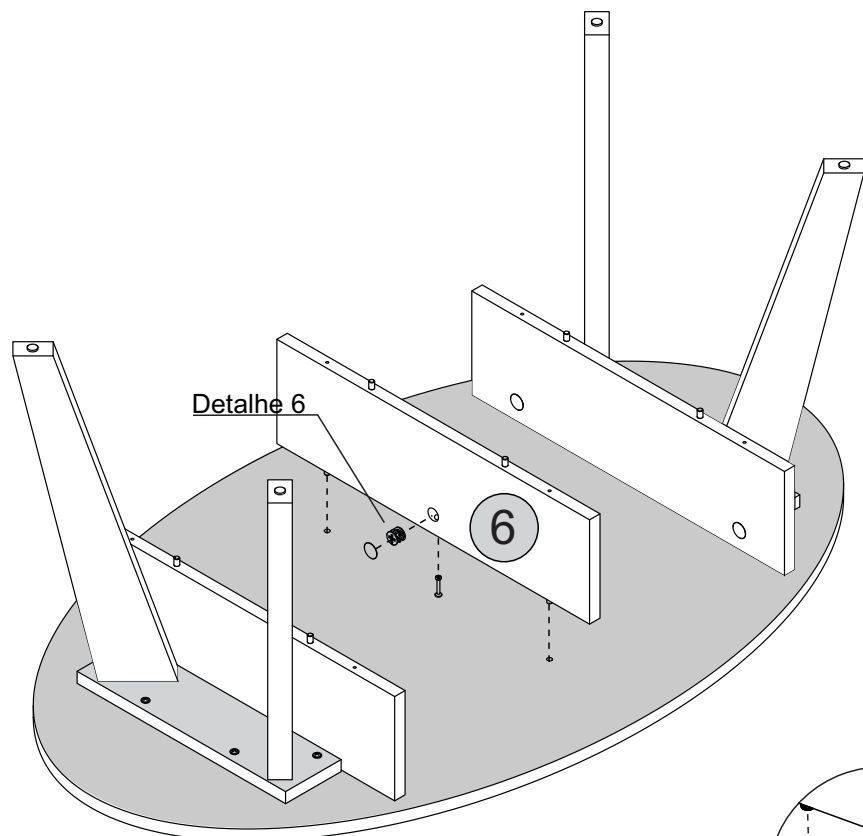
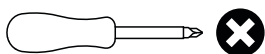
6 - DIVISÃO x1



FERRAGEM



FERRAMENTA

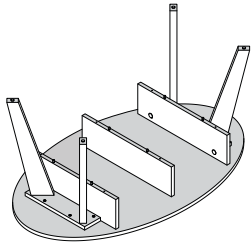


Passo 9

Paso/Step

PEÇA

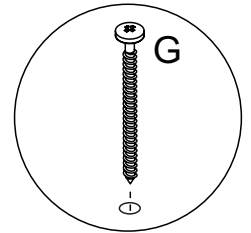
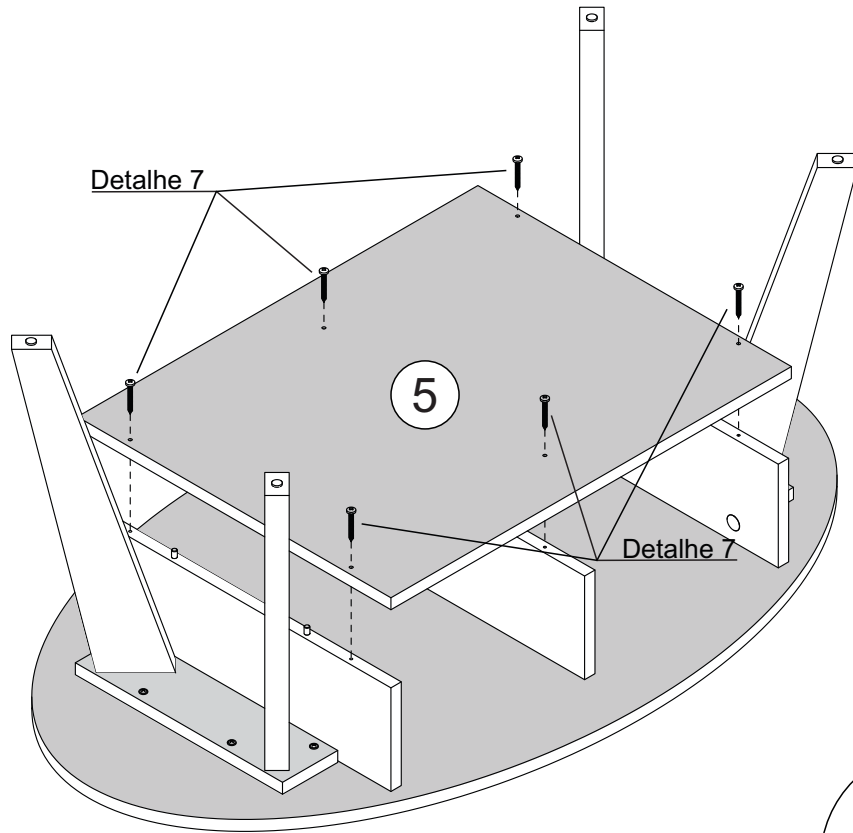
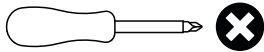
5 - PRATELEIRA x1



FERRAGEM

G  06

FERRAMENTA



Detalhe 7

Passo 10

Paso/Step

PEÇA



FERRAGEM

FERRAMENTA



- O número na borda da peça corresponde ao manual.
- Para retirada do número usar Lustra-Móveis, Alcool em Gel ou Borracha.
- El número en el borde de la pieza coincide con el manual.
- Use una goma de borrar blanca, alcohol en gel o lustrador para muebles para eliminar los números.
- The number on the edge of the piece matches the manual.
- Use a White eraser, Alcohol Gel or Furniture Polish to remove the numbers.

