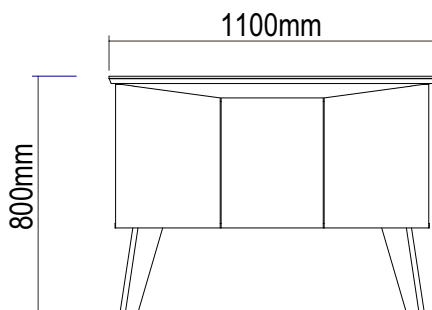
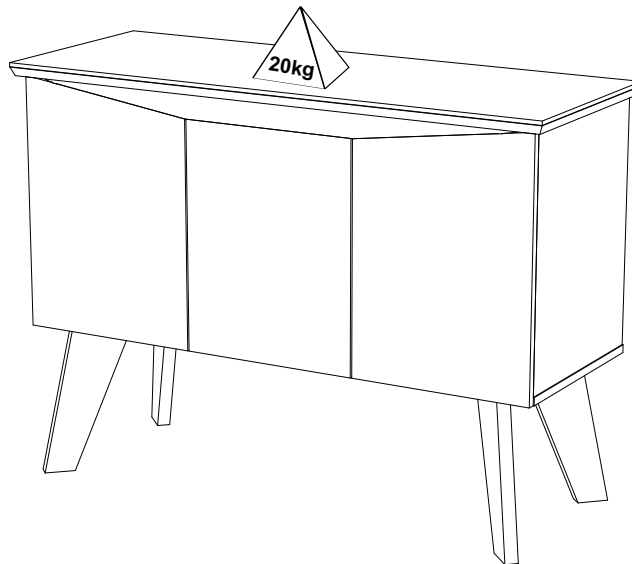




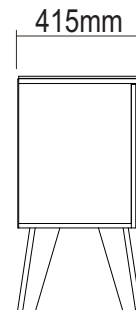
Buffet Oásis

Buffet Oásis / Oásis Buffet

Versão 1.0 / Versión 1.0 / Version 1.0



frente/frente/front



lateral/lado/side

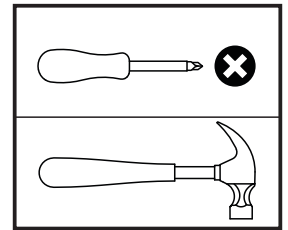
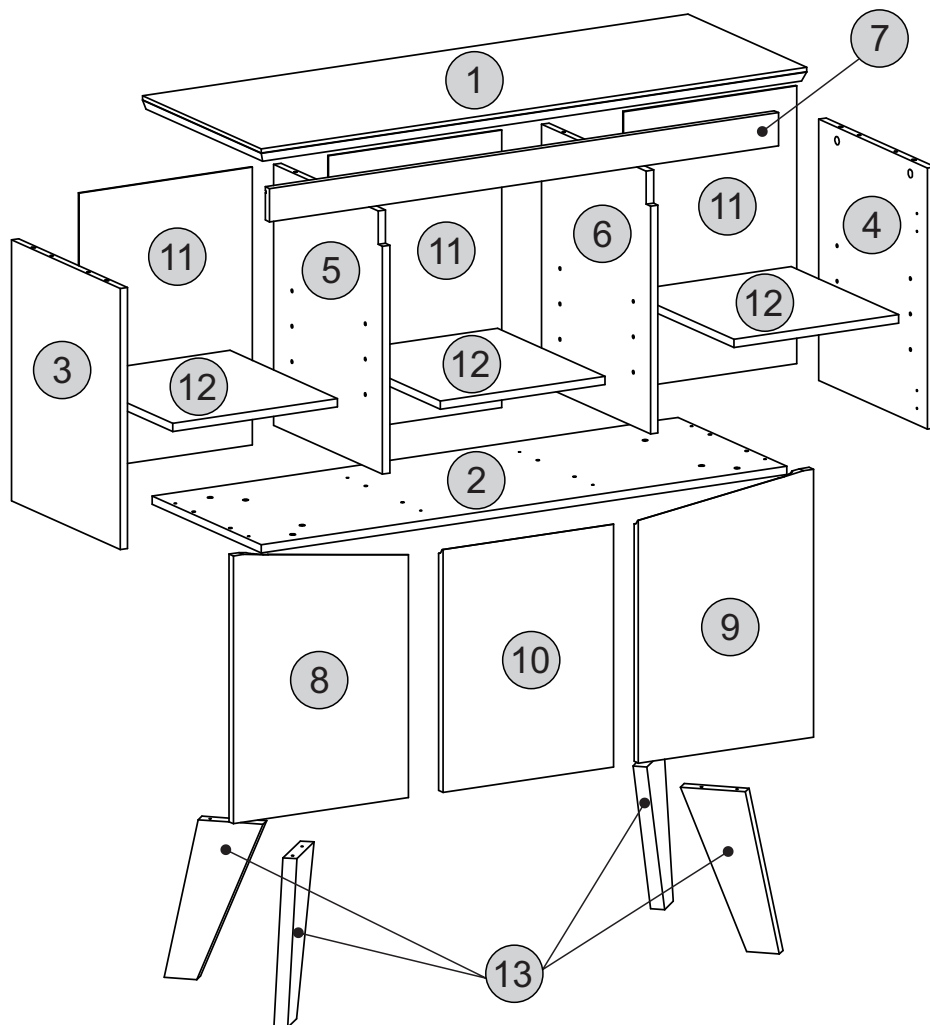
Conservação e Limpeza - Conservación y Limpieza - Conservation and Cleaning

Não expor o produto ao sol, altas temperaturas e umidade. Não arrastar objetos sobre a superfície do móvel (ex.: TV, DVD, aparelho de som, objetos decorativos...) e manter em local seco e arejado. Para a limpeza, utilizar um pano seco e macio. Não é necessário o uso de materiais abrasivos ou álcool.

No exponga el producto a la luz solar, las altas temperaturas y la humedad. No arrastre los objetos a través de la superficie de la unidad (por ejemplo, TV, DVD, equipo de música, objetos de decoración ...) Mantener en un lugar fresco y seco.

Para la limpieza, utilizar un paño seco y suave. El uso de materiales abrasivos o del alcohol no es necesario.

Do not expose the product to sunlight, high temperatures and humidity. Do not drag objects across the surface of the unit (TV, DVD, stereo, decorative objects ...) keep it in a cool dry place. For cleaning, use a dry and soft cloth. Do not use abrasive materials or alcohol.



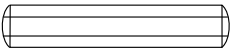

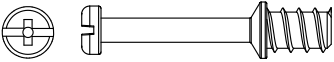
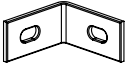
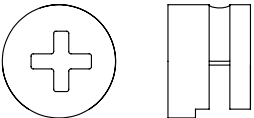
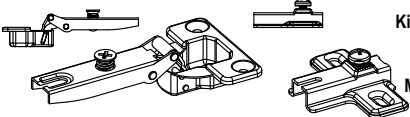

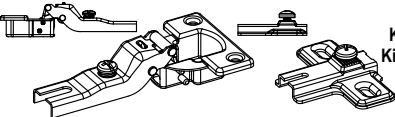

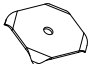
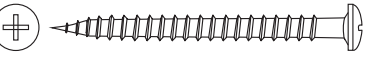
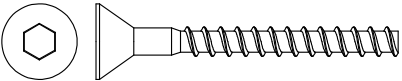
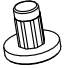

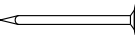

Descrição	Descripción	Description	Qty
1-Tampo (1100x415x25mm)	1-Tapa	1-Top	1
2-Base (1060x380x15mm)	2-Base	2-Base	1
3-Lateral esq. (472x380x15mm)	3-Lado Izquierdo	3-Left Side	1
4-Lateral Dir. (472x380x15mm)	4-Lado Derecho	4-Right Side	1
5-Divisão esq. (472x380x15mm)	5-División Izquierdo	5-Left division	1
6-Divisão dir. (472x380x15mm)	6-División Derecho	6-Right division	1
7-Travessa (1026x60x15mm)	7-Travesaño	7-Crosspiece	1
8-Porta esq. (484x353x15mm)	8-Puerta Izquierda	8-Left Door	1
9-Porta dir (484x353x15mm)	9-Puerta Derecha	9-Right Door	1
10-Porta central (439x344x15mm)	10-Puerta	10-Center Door	1
11-Traseira (502x349x3mm)	11-Trasero	11-Back	3
12-Prateleira (332x375x15mm)	12-Anaquele	12-Shelf	3
13-Pé (320x115x25mm)	13-Pies	13-Foot	4



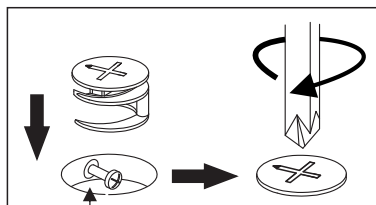
- O número na borda da peça corresponde ao manual.
- Para retirada do número usar Lustra-Móveis, Alcool em Gel ou Borracha.
- El número en el borde de la pieza coincide con el manual.
- Use una goma de borrar blanca, alcohol en gel o lustrador para muebles para eliminar los números.
- The number on the edge of the piece matches the manual.
- Use a White eraser, Alcohol Gel or Furniture Polish to remove the numbers.

Lista de Materiais

Lista de Materiales/ Hardware List

A		Cavilha / Tarugo / Dowel Ø6x30mm	16	I		Suporte Angular / Soporte Angular / Plastic Corner Brace 24x16x13mm	02
B		Minifix Minifix / Minifix Ø7x30mm	06	J		Cantoneira 1x1 / Cantonera 1x1 / 1x1 Corner Brace	02
C		Tambor Tambor / Minifix Cam Ø15x12mm	06	K		Kit Dobradiça Média Kit de bisagras medianas Medium Hinge Kit	02
D		Tapa furo adesivo / Adhesivo / Hole Cover Ø18mm	08	L		Kit Dobradiça Baixa Kit de bisagras menor Low Hinge Kit	04
E		Parafuso / Tornillo / Screw Ø4,0x14mm CP	32	M		Fixador / Fijador / Fixer	10
F		Parafuso Tornillo / Screw Ø3,5x40mm CP	08	N		Parafuso Tornillo / Screw Ø5x40mm cab 10	08
G		Sapata Fixa / Pata Fija / Fixed Foot Ø5x10mm	04	O		Chave Zeta Clave Zeta / Allen Key	01
H		Prego / Clavo / Nail 8x8	32	P		Pino Sustentação Pasador de Apoyo / Support Pin	12

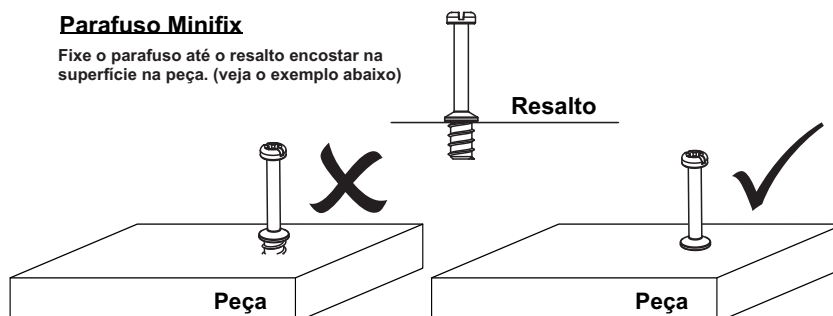
DICA PARA FIXAR MINIFIX



Cabeça do parafuso precisa estar no centro

Parafuso Minifix

Fixe o parafuso até o resalto encostar na superfície na peça. (veja o exemplo abaixo)



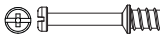
Passo 1

Paso/Step

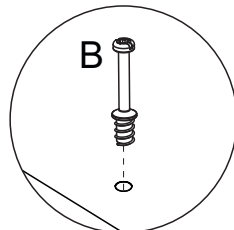
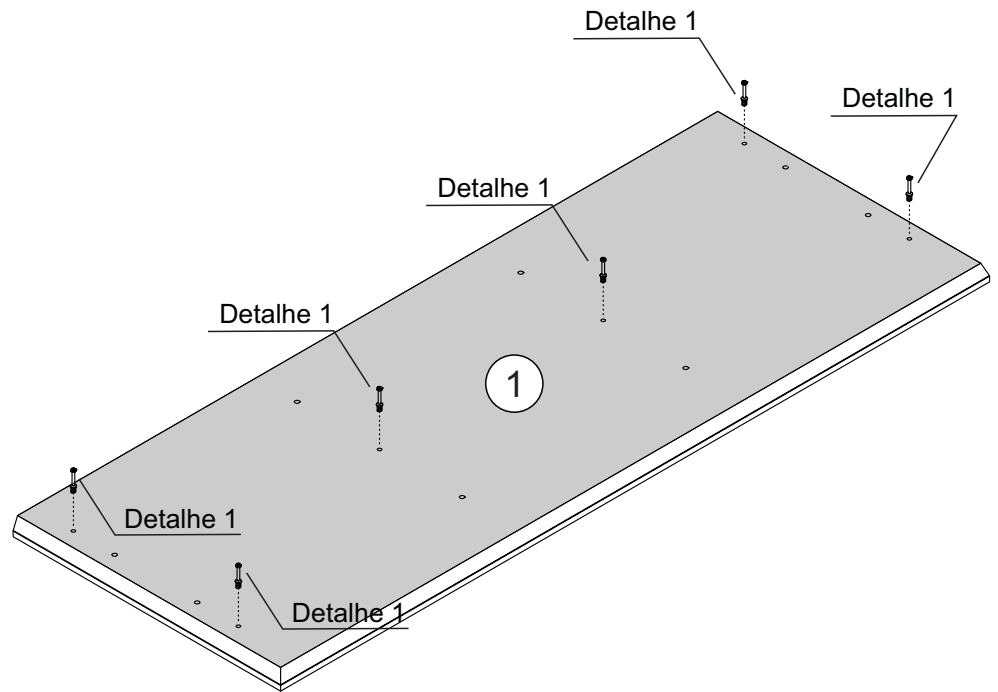
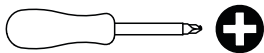
PEÇA
Piece/Pieza

1 - TAMPO x1

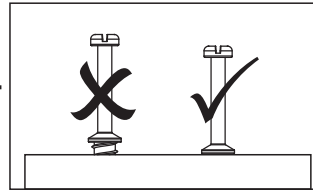
FERRAGEM
Hardware/Herraje

B  06

FERRAMENTA
Tool/Herramienta



Detalhe 1
Detail/Detalle



Passo 2

Paso/Step

PEÇA
Piece/Pieza

3 - LATERAL ESQUERDA x1

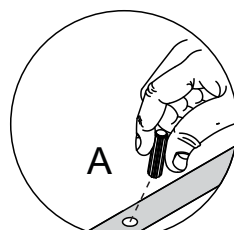
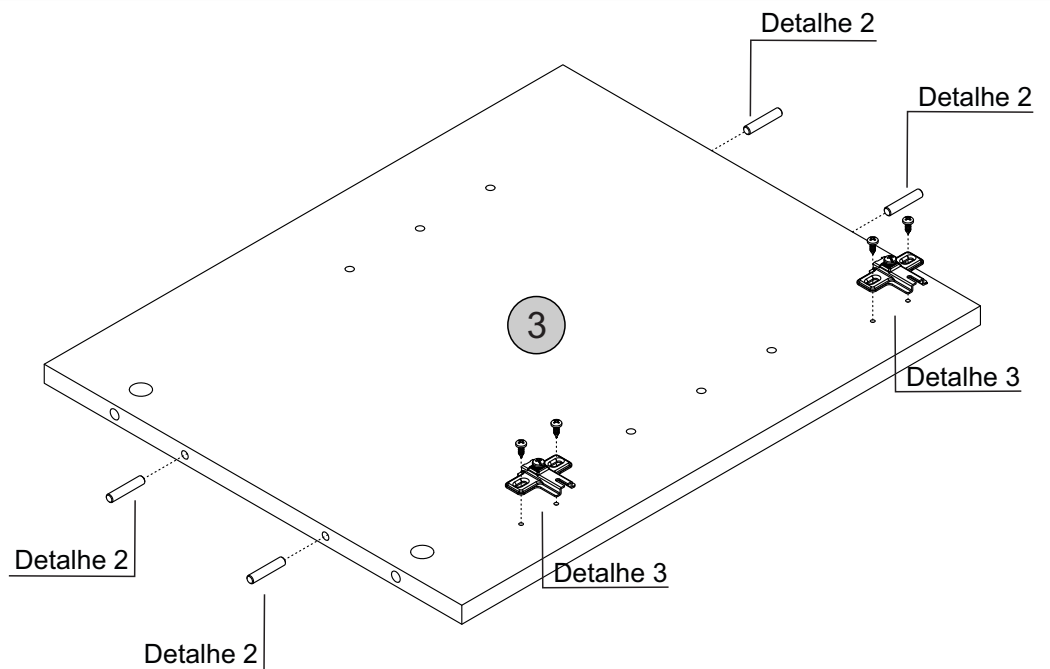
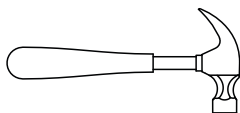
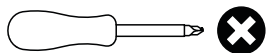
FERRAGEM
Hardware/Herraje

A  04

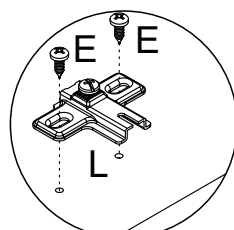
E  04

L  02

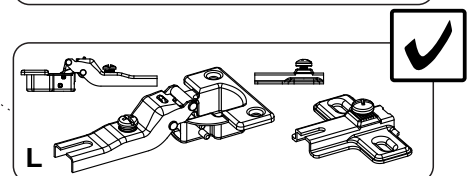
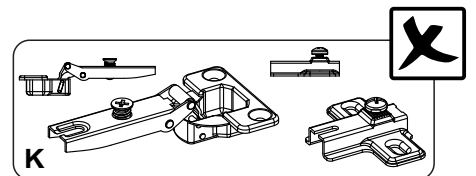
FERRAMENTA
Tool/Herramienta



Detalhe 2
Detail/Detalle



Detalhe 3
Detail/Detalle




Passo 3


Paso/Step


PEÇA
Piece/Pieza

4 - LATERAL DIREITA x1

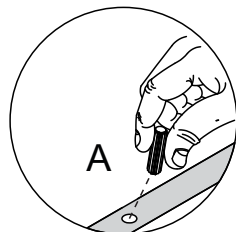
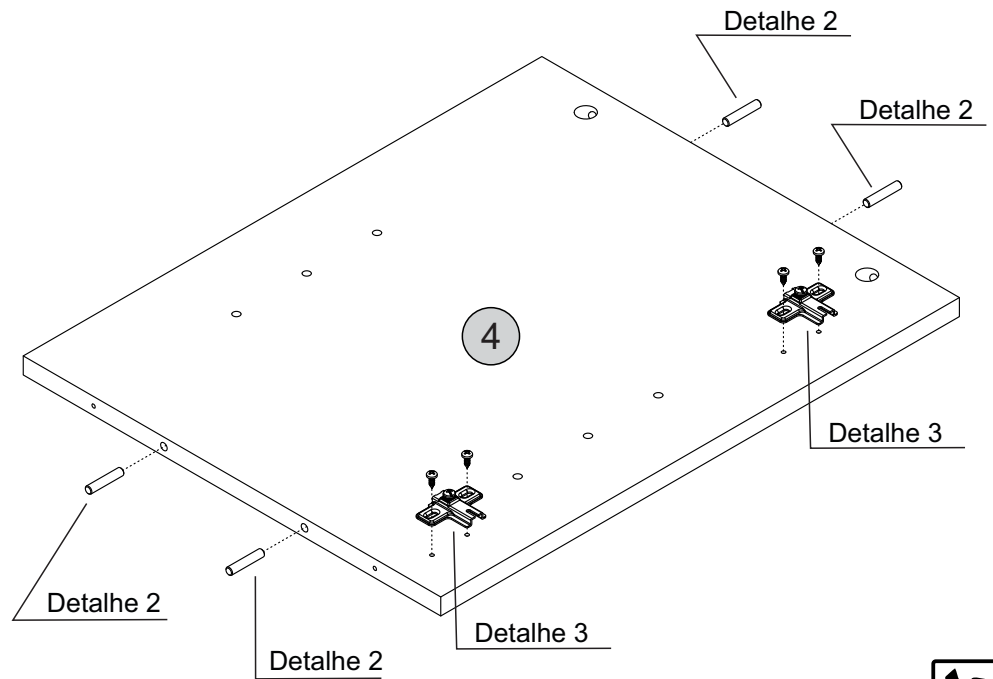
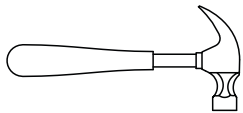
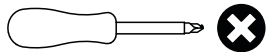
FERRAGEM
Hardware/Herraje

A  04

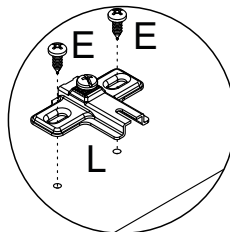
E  04

L  02

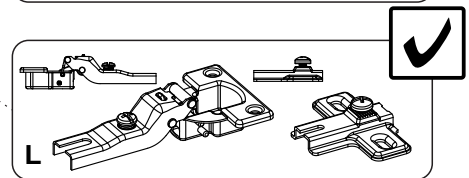
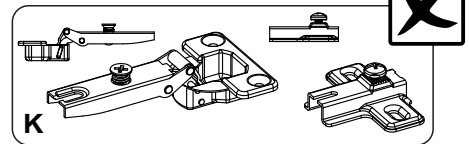
FERRAMENTA
Tool/Herramienta



Detalhe 2
Detail/Detalle



Detalhe 3
Detail/Detalle



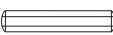
Passo 4

Paso/Step


PEÇA
Piece/Pieza

5 - DIVISÃO ESQUERDA x1

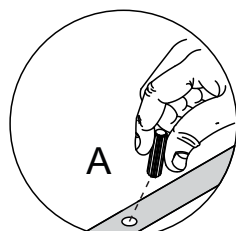
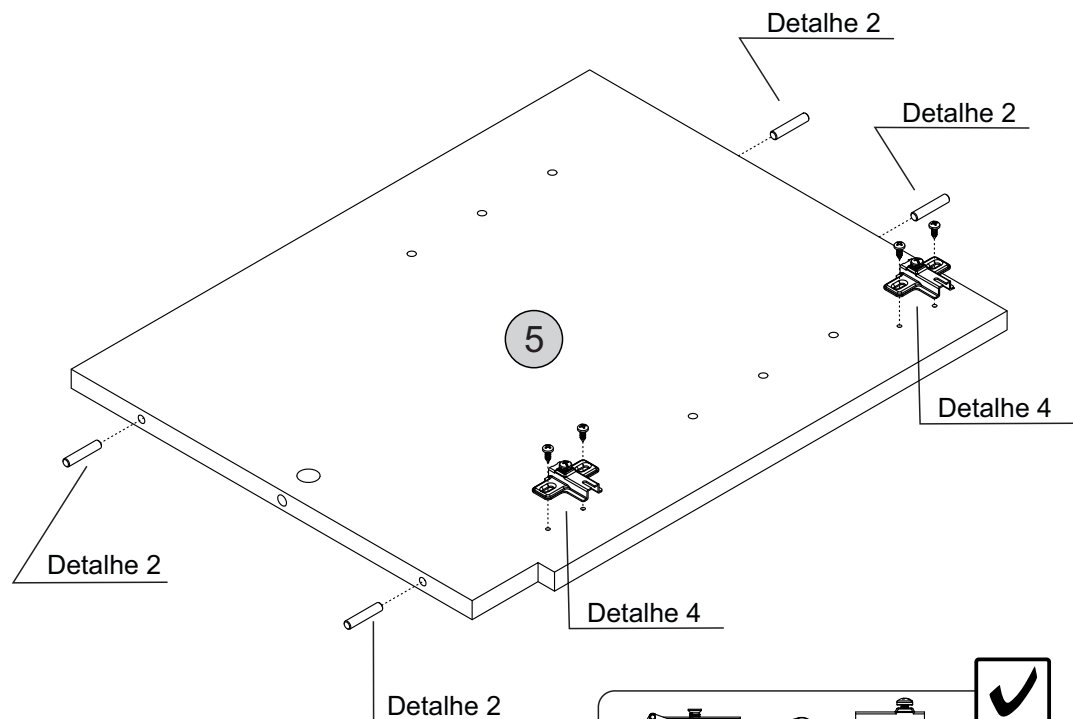
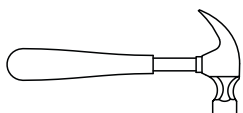
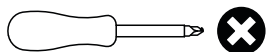
FERRAGEM
Hardware/Herraje

A  04

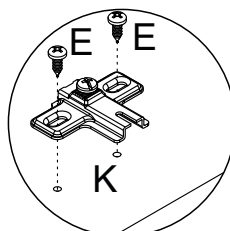
E  04

K  02

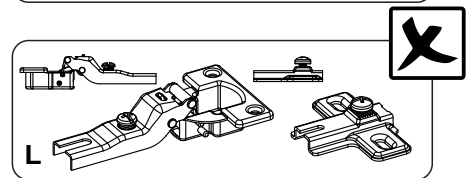
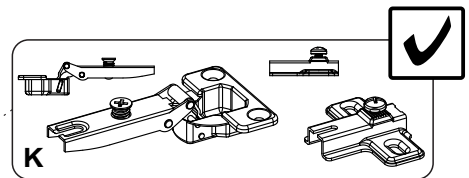
FERRAMENTA
Tool/Herramienta



Detalhe 2
Detail/Detalle



Detalhe 4
Detail/Detalle



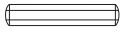
Passo 5

Paso/Step

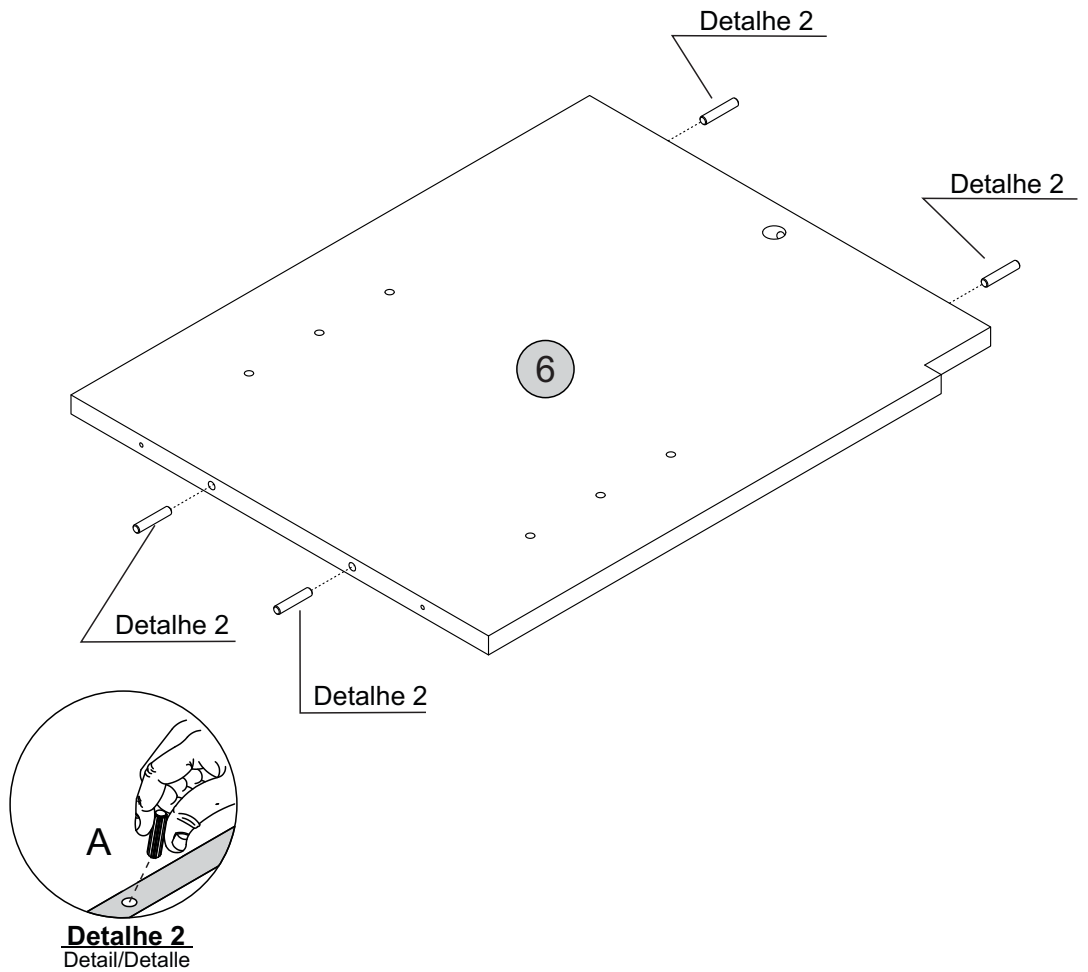
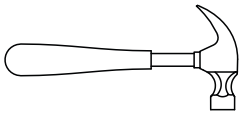
PEÇA
Piece/Pieza

6 - DIVISÃO DIREITA x1

FERRAGEM
Hardware/Herraje

A  04

FERRAMENTA
Tool/Herramienta



Passo 6

Paso/Step

PEÇA
Piece/Pieza

8 - PORTA ESQUERDA x1

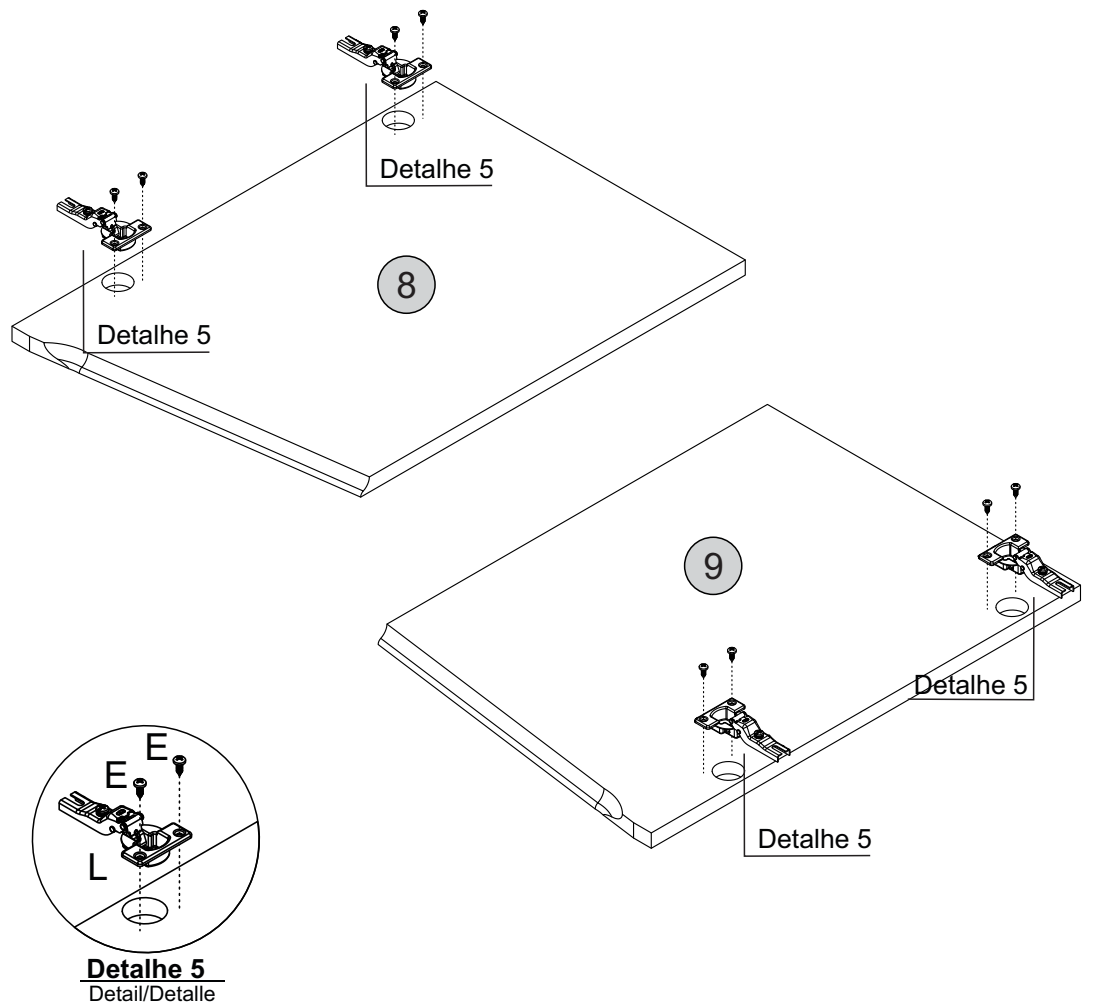
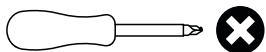
9 - PORTA DIREITA x1

FERRAGEM
Hardware/Herraje

F  08

L  04

FERRAMENTA
Tool/Herramienta



Passo 7

Paso/Step

PEÇA
Piece/Pieza

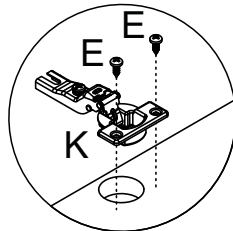
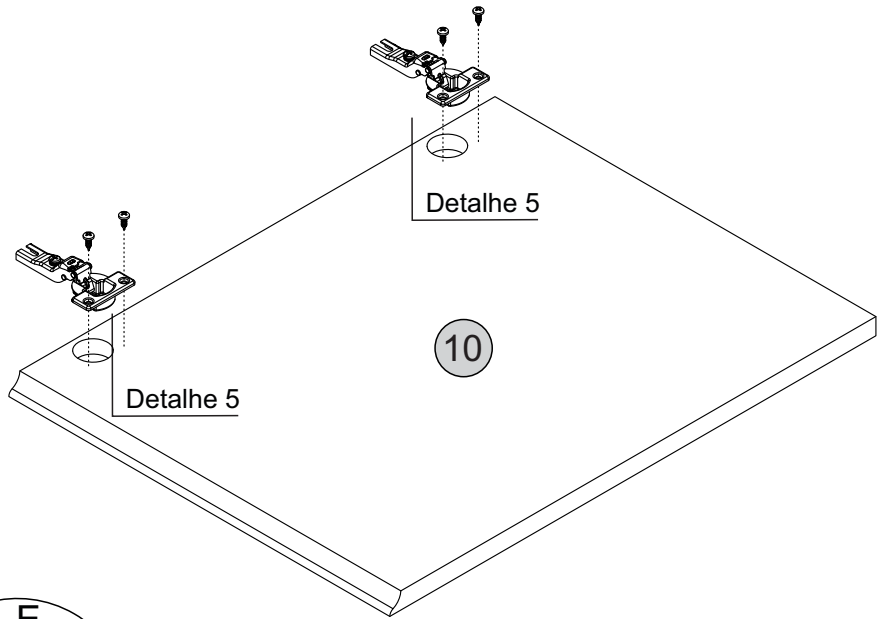
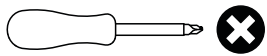
10 - PORTA CENTRAL x1

FERRAGEM
Hardware/Herraje

F  04

K  02

FERRAMENTA
Tool/Herramienta



Detalhe 5
Detail/Detalle

Passo 8

Paso/Step

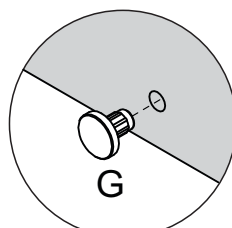
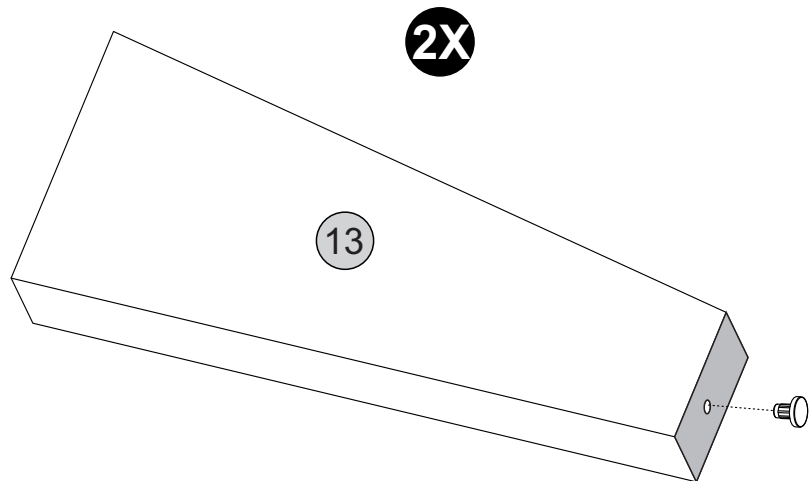
PEÇA
Piece/Pieza

13 - PÉ x4

FERRAGEM
Hardware/Herraje

G  04

FERRAMENTA
Tool/Herramienta



Detalhe 6
Detail/Detalle


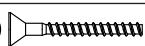
Passo 9

Paso/Step

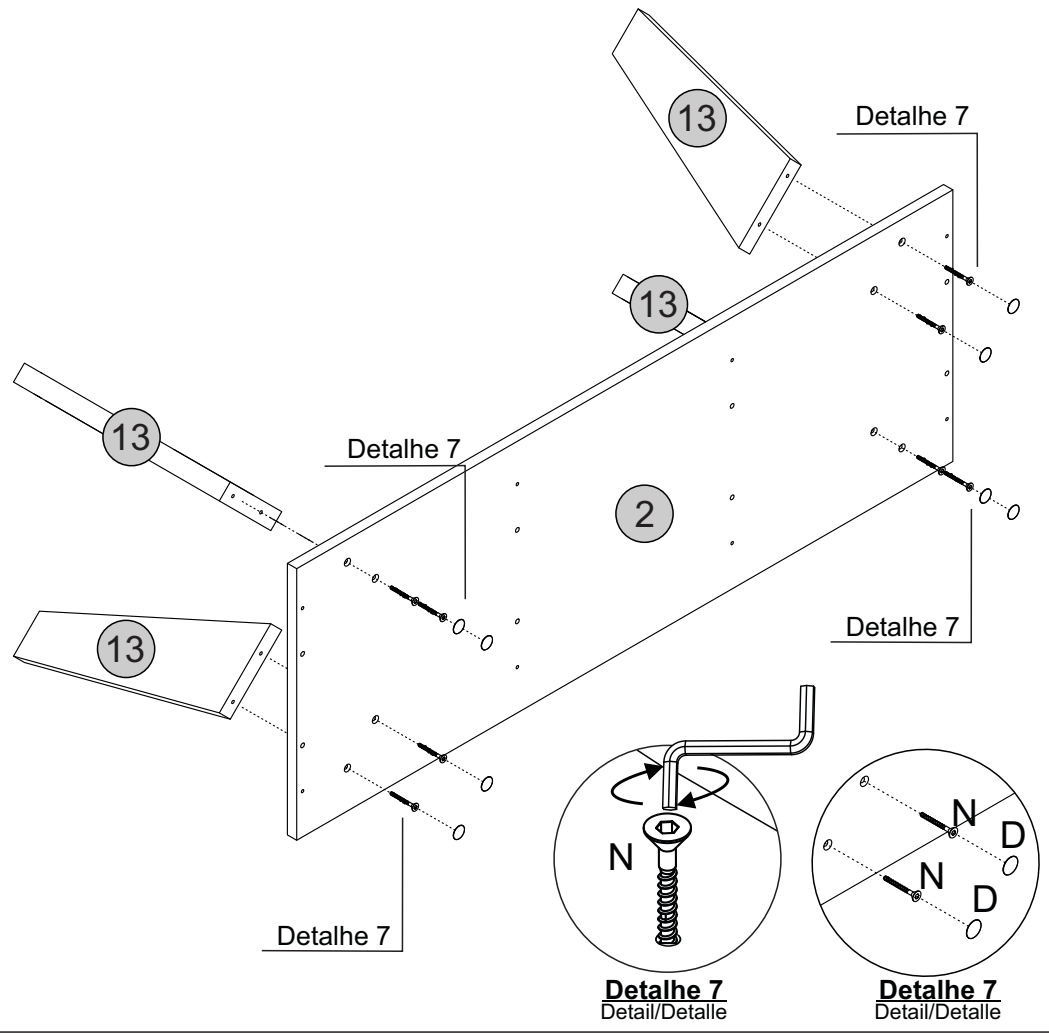
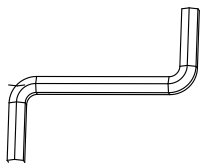
PEÇA
Piece/Pieza

- 2 - BASE x1
- 13 - PÉ x4

FERRAGEM
Hardware/Herraje

- D  08
- N  08

FERRAMENTA
Tool/Herramienta




Passo 10

Paso/Step

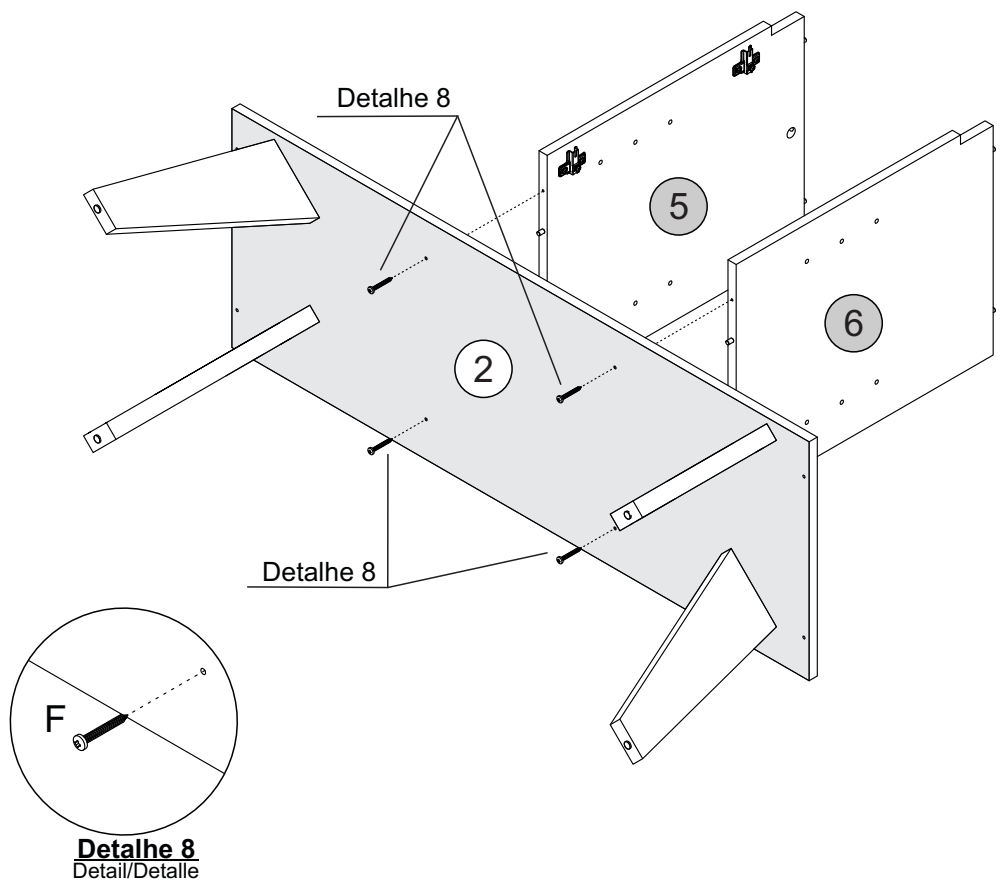
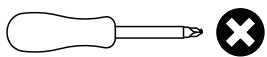
PEÇA
Piece/Pieza

- 2 - BASE x1
- 5 - DIVISÃO ESQUERDA x1
- 6 - DIVISÃO DIREITA x1

FERRAGEM
Hardware/Herraje

- F  04

FERRAMENTA
Tool/Herramienta

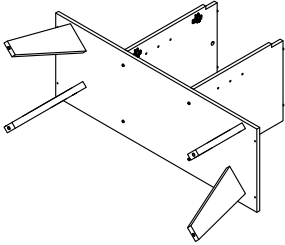


Passo 11

Paso/Step

PEÇA
Piece/Pieza

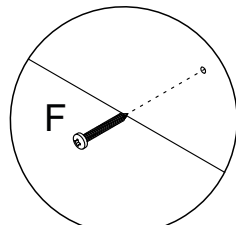
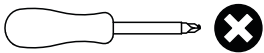
3 - LATERAL ESQUERDA x1



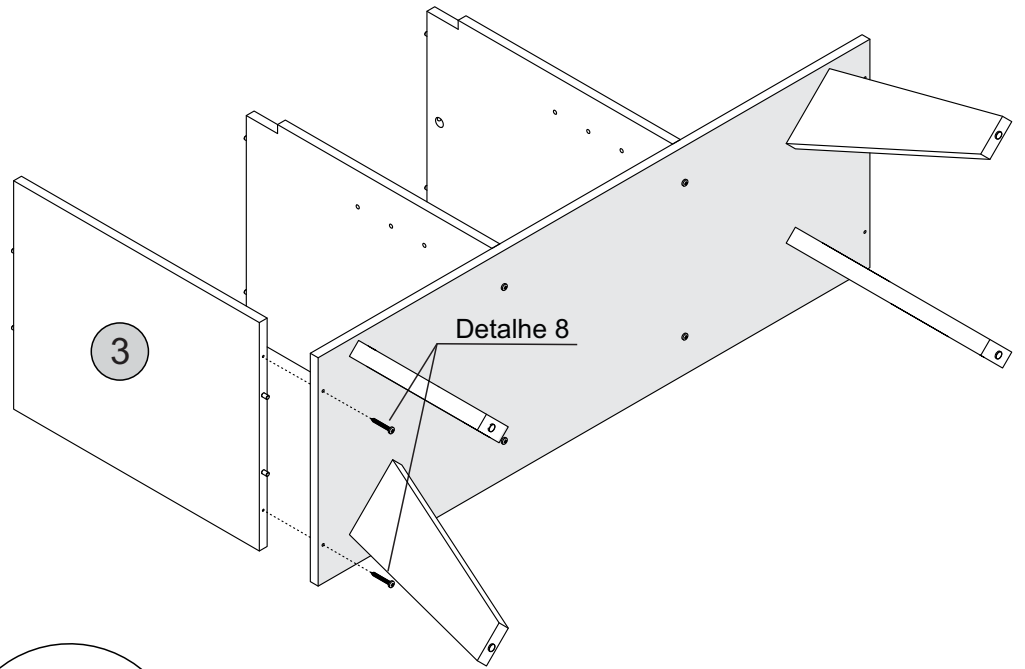
FERRAGEM
Hardware/Herraje

F  02

FERRAMENTA
Tool/Herramienta



Detalhe 8
Detail/Detalle

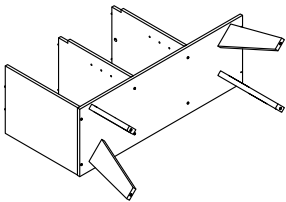


Passo 12


Paso/Step

PEÇA
Piece/Pieza

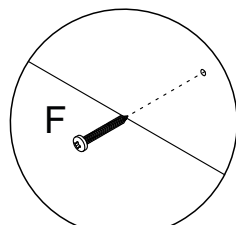
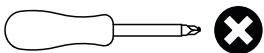
4 - LATERAL DIREITA x1



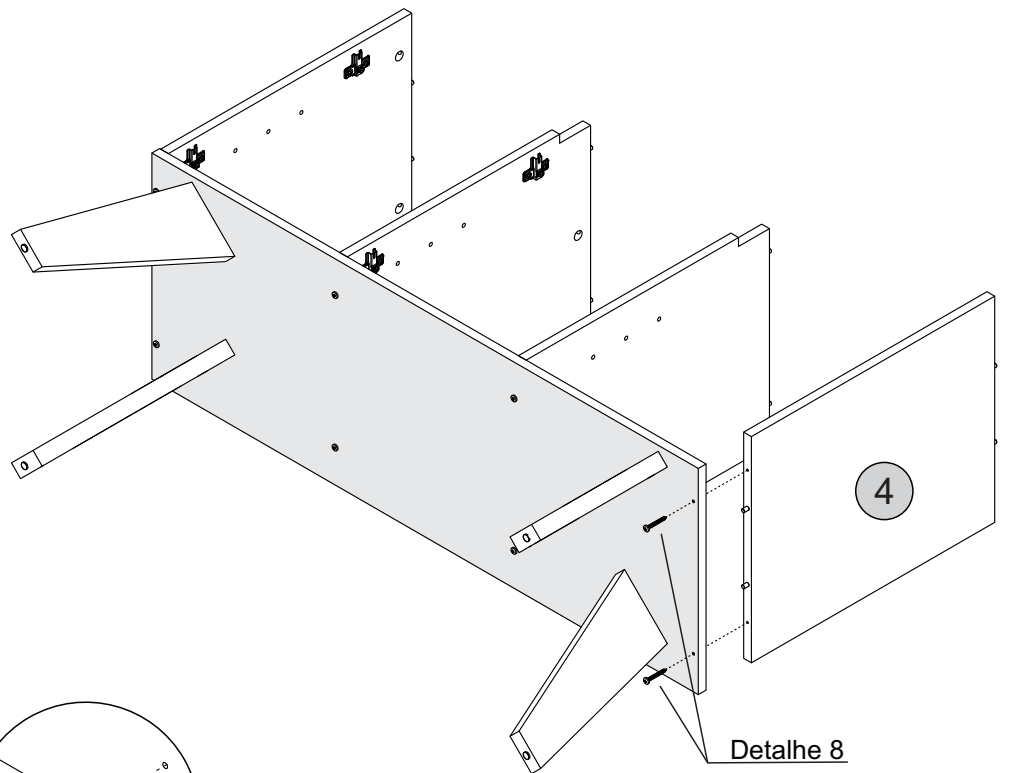
FERRAGEM
Hardware/Herraje

F  02

FERRAMENTA
Tool/Herramienta



Detalhe 8
Detail/Detalle



Passo 13

Paso/Step

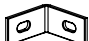
PEÇA
Piece/Pieza

7 - TRAVESSA x1

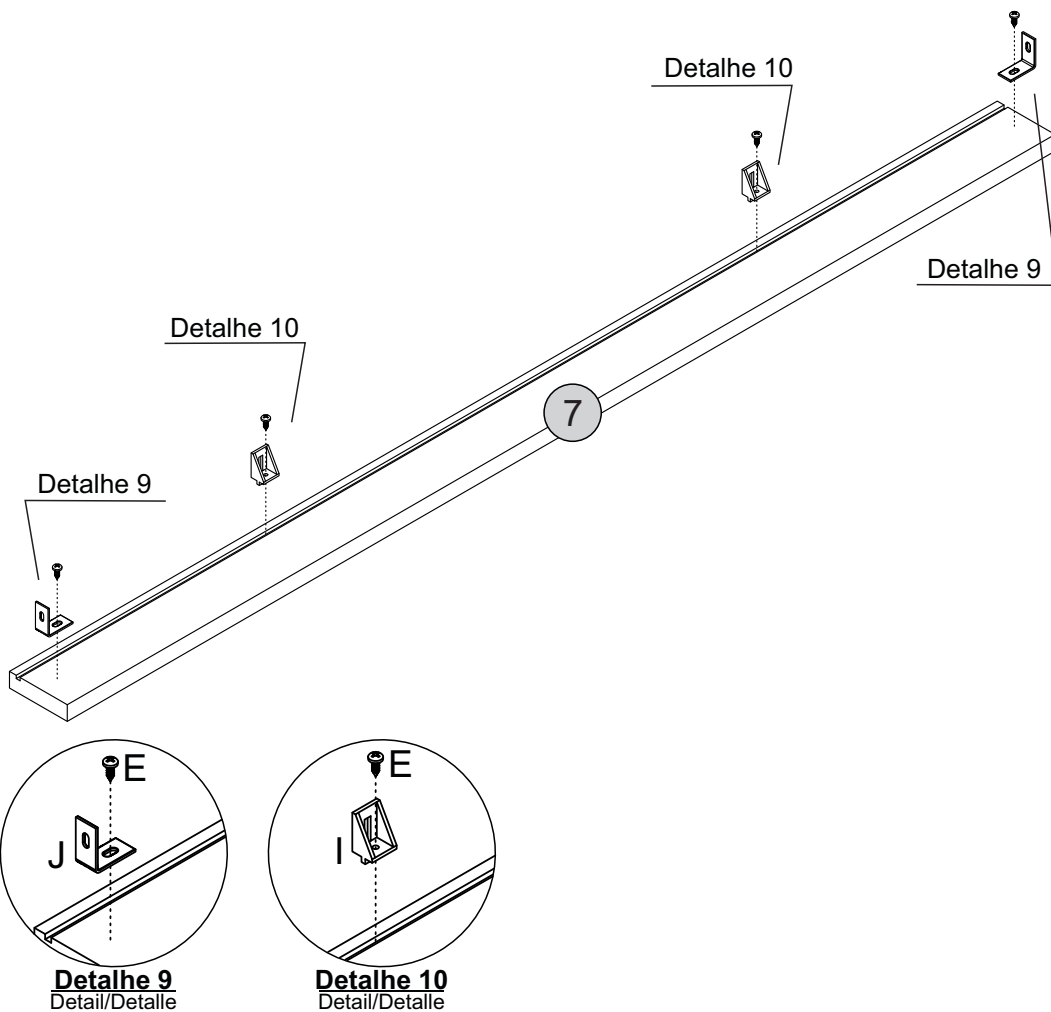
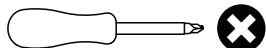
FERRAGEM
Hardware/Herraje

E  04

I  02

J  02

FERRAMENTA
Tool/Herramienta

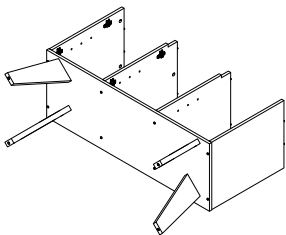


Passo 14

Paso/Step

PEÇA
Piece/Pieza

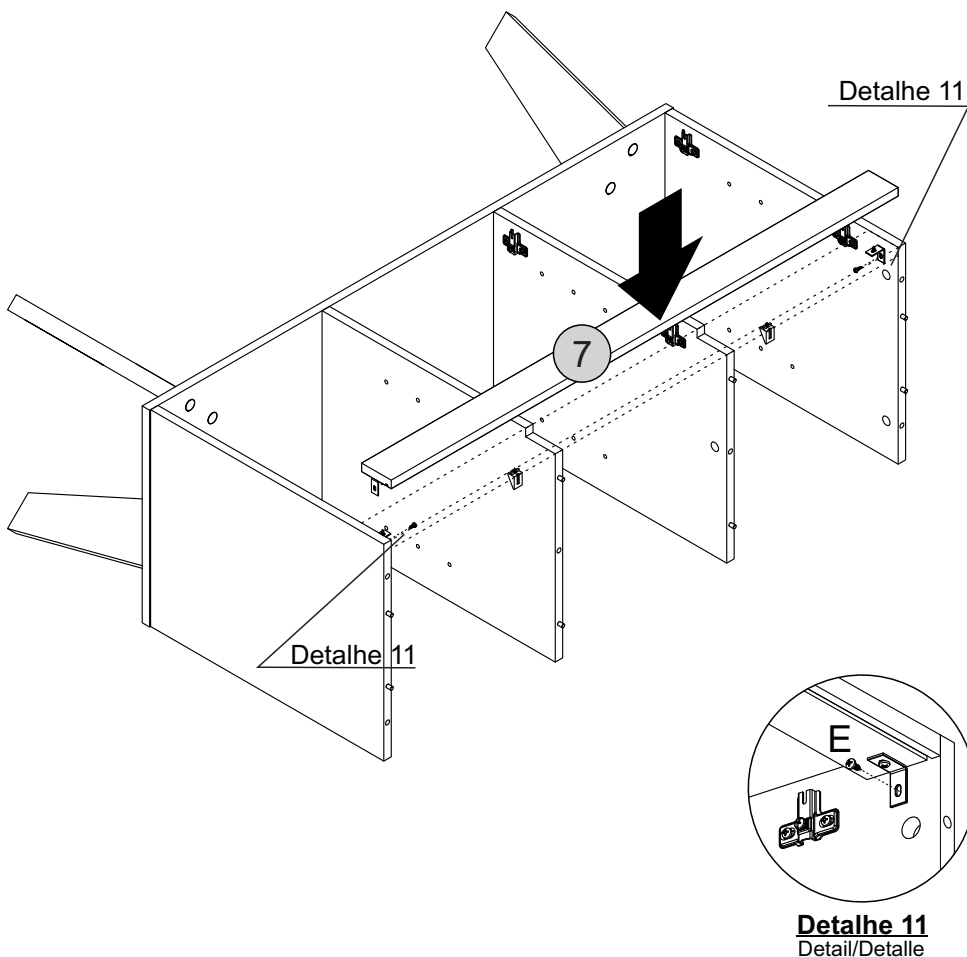
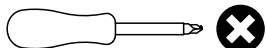
7 - TRAVESSA x1



FERRAGEM
Hardware/Herraje

E  04

FERRAMENTA
Tool/Herramienta

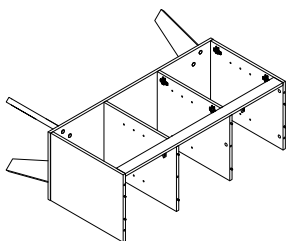


Passo 15

Paso/Step

PEÇA
Piece/Pieza

1 - TAMPO x1

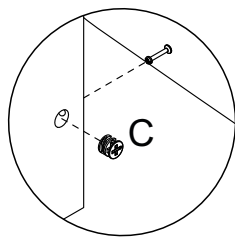
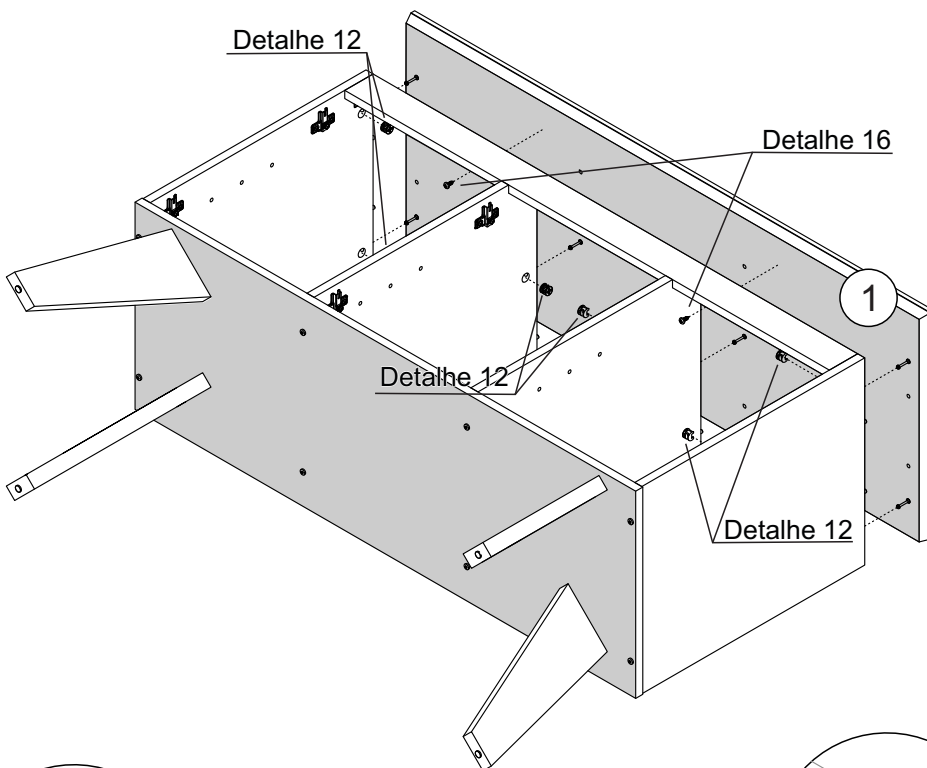
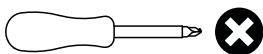


FERRAGEM
Hardware/Herraje

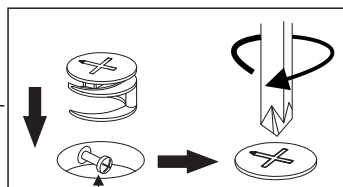
C  06

E  02

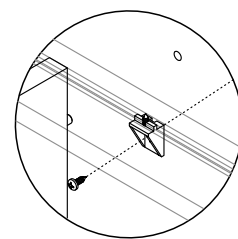
FERRAMENTA
Tool/Herramienta



Detalhe 12
Detail/Detalle



Cabeça do parafuso precisa estar no centro
La cabeza del tornillo debe estar en el centro
Screw head has to be in the center



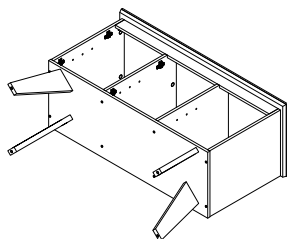
Detalhe 16
Detail/Detalle

Passo 16

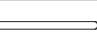
Paso/Step

PEÇA
Piece/Pieza

11 - TRASEIRO x3

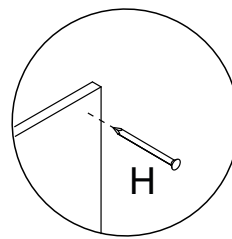
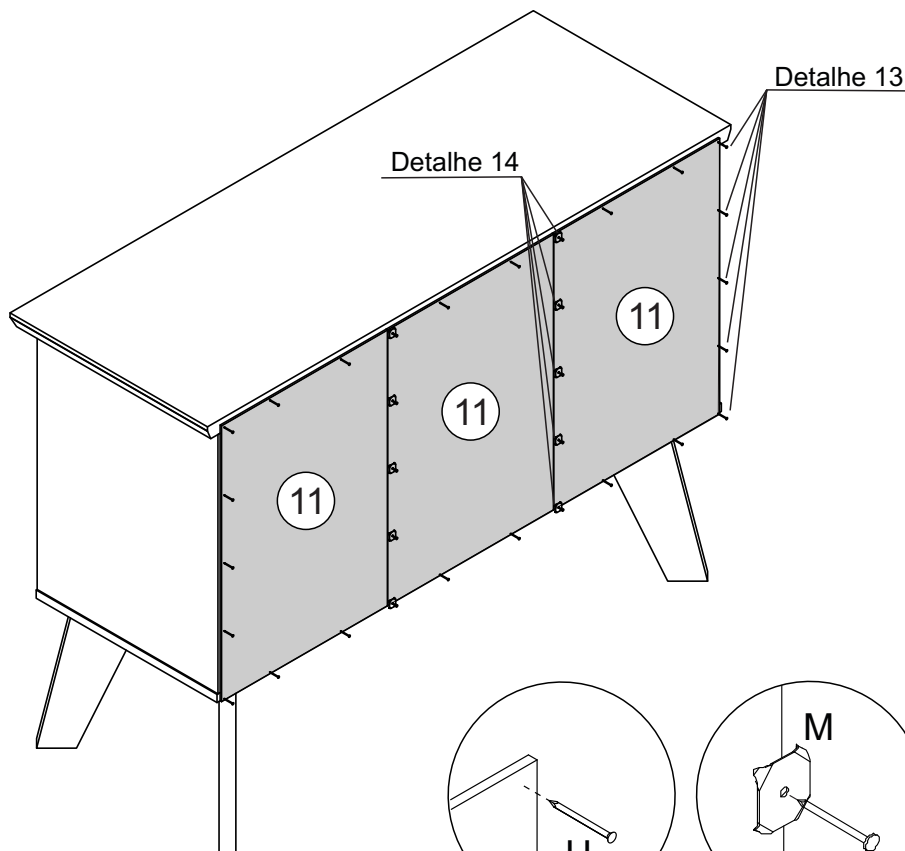
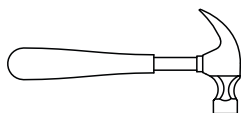


FERRAGEM
Hardware/Herraje

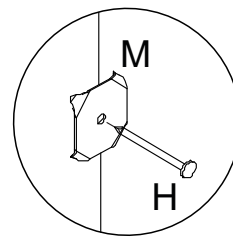
H  35

M  10

FERRAMENTA
Tool/Herramienta



Detalhe 13
Detail/Detalle

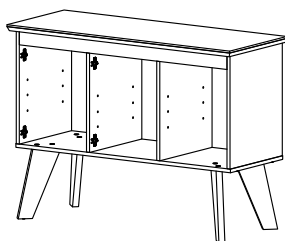


Detalhe 14
Detail/Detalle

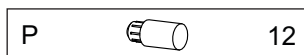
Passo 17

Paso/Step

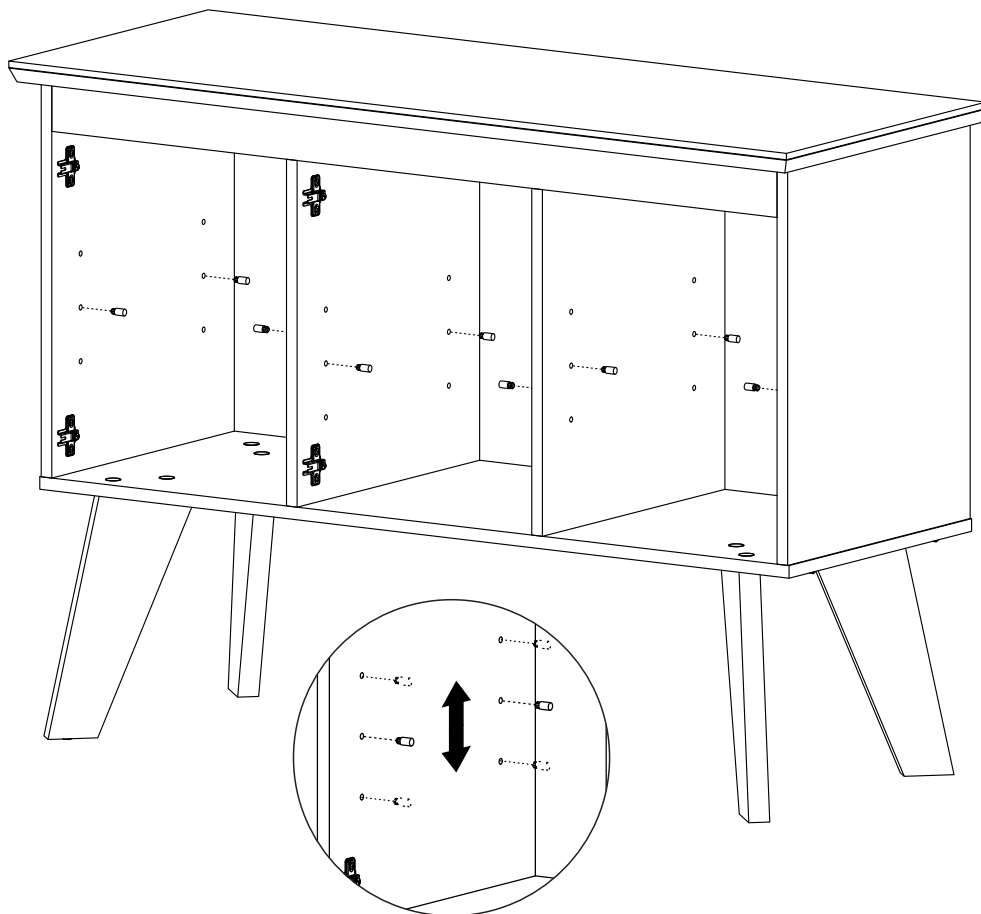
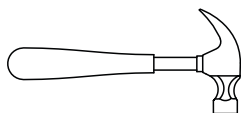
PEÇA
Piece/Pieza



FERRAGEM
Hardware/Herraje



FERRAMENTA
Tool/Herramienta



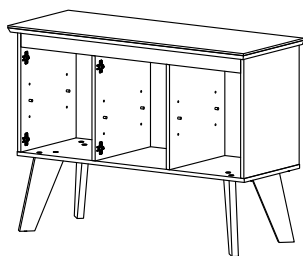
Detalhe 15
Detail/Detalle

Passo 18

Paso/Step

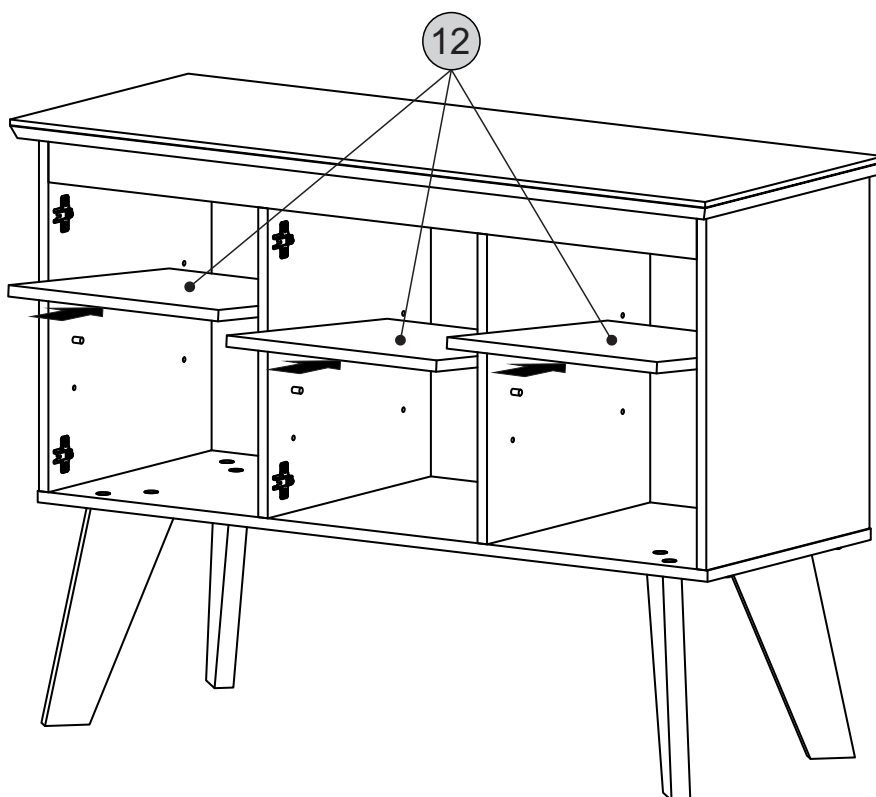
PEÇA
Piece/Pieza

12 - PRATELEIRA x3



FERRAGEM
Hardware/Herraje

FERRAMENTA
Tool/Herramienta



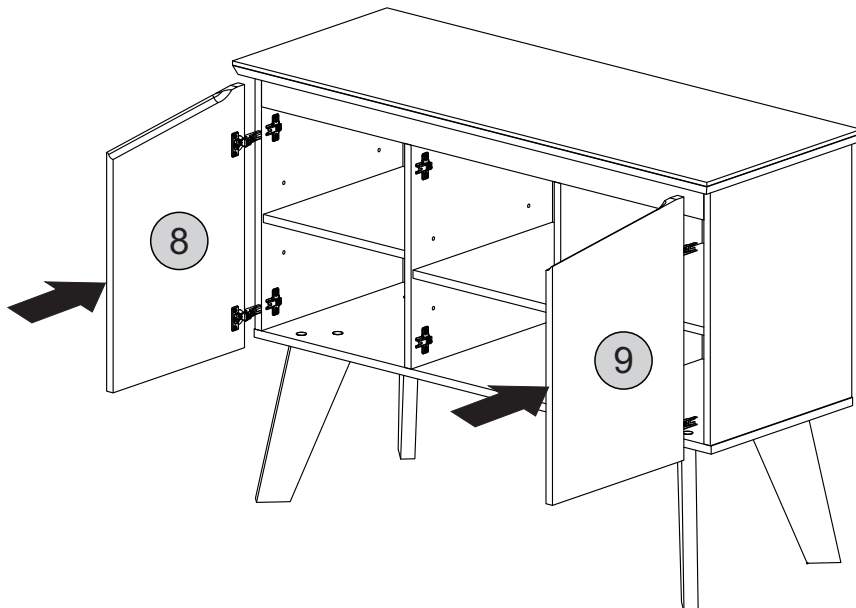
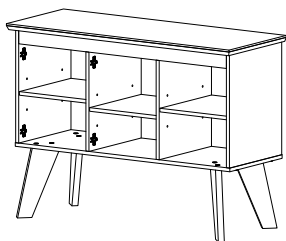
Passo 19

Paso/Step

PEÇA
Pieça/Pieza

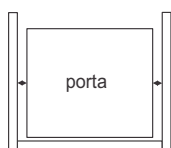
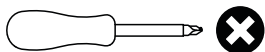
8 - PORTA ESQUERDA x1

9 - PORTA DIREITA x1

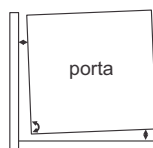


FERRAGEM
Hardware/Herraje

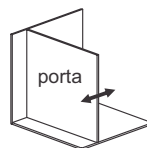
FERRAMENTA
Tool/Herramienta



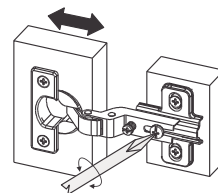
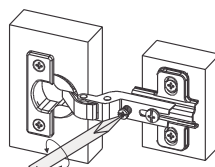
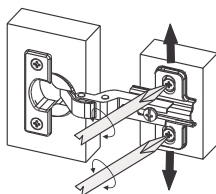
Ajuste de Largura



Ajuste Interno



Ajuste de Profundidade

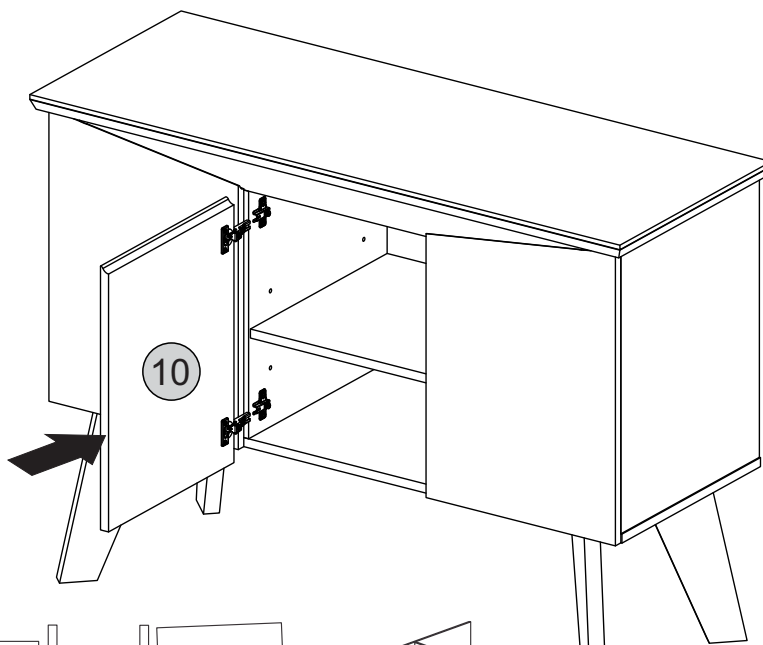
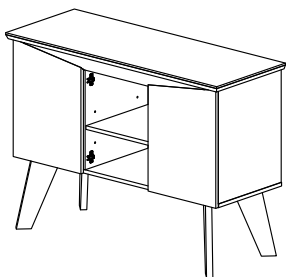


Passo 20

Paso/Step

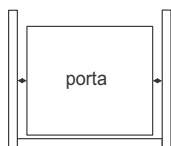
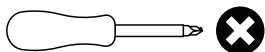
PEÇA
Pieça/Pieza

10 - PORTA CENTRAL x1

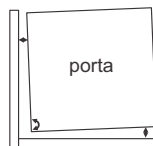


FERRAGEM
Hardware/Herraje

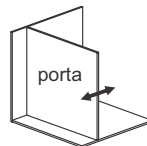
FERRAMENTA
Tool/Herramienta



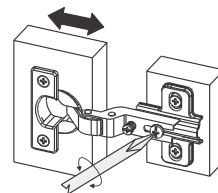
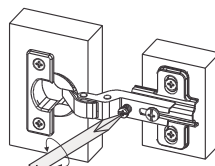
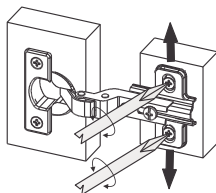
Ajuste de Largura



Ajuste Interno



Ajuste de Profundidade



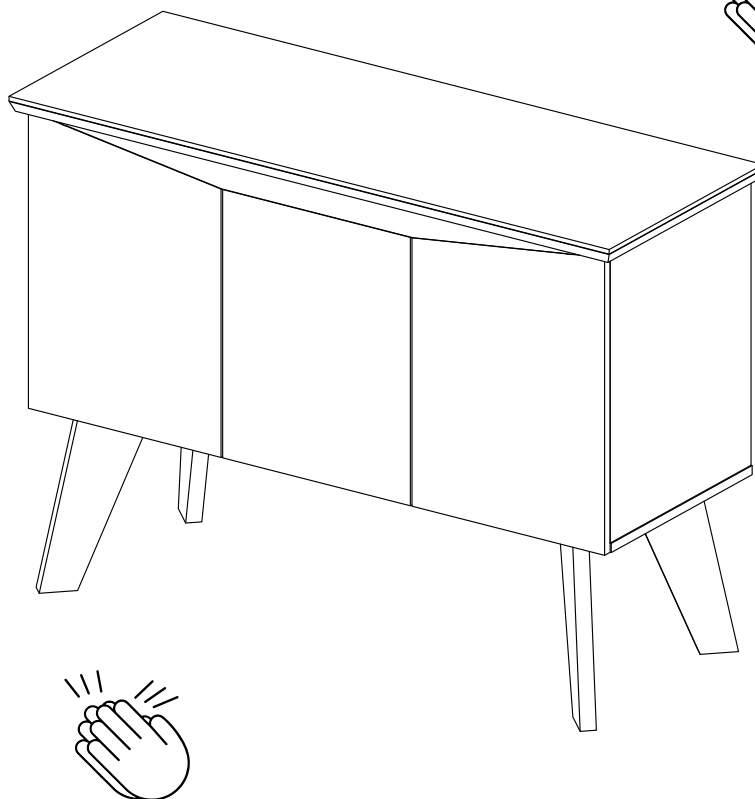
Passo 21

Paso/Step

PEÇA
Piece/Pieza

FERRAGEM
Hardware/Herraje

FERRAMENTA
Tool/Herramienta



Parabéns, você montou seu móvel! Agora é só decorar sua casa e aproveitar!

Queremos ver como ficou o móvel Artely do seu jeito... Marque a gente com a #meuartely. Ficaremos felizes em compartilhar!

Ah, e se tiver qualquer dúvida, sugestão ou comentário, entra em contato com a gente pelo nosso site www.artely.com.br.

¡Congratulaciones, montaste tu mueble! ¡Ahora solo decora tu casa y disfruta!

Queremos ver este producto en tu hogar, a tu manera... Utilice #meuartely, ¡ficaremos encantados de compartir tu foto!

Si tienes alguna duda, sugerencia o comentario, contáctenos a través de nuestro sitio web www.artely.com.br.

Congratulations, you've assembled your new furniture! Decorate your home and enjoy!

We want to see how this product is in your home... Use #meuartely, we will be happy to share your picture!

If you have any doubt, suggestion or comment, get in touch with us through our website www.artely.com.br.