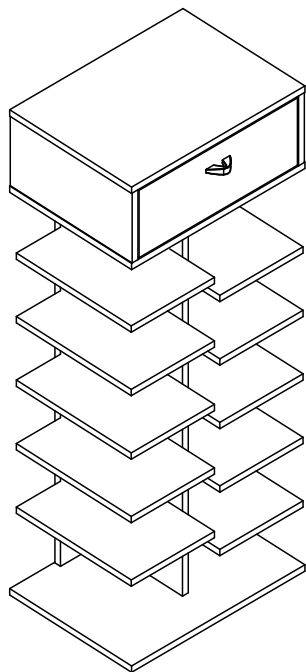


**completa**  
móveis



# SP010

Sapateira  
Zapatera

### Parabéns!

Você acaba de adquirir um produto com a qualidade Completa Móveis.

### Recomendações

- ✍ Para a montagem deste produto, é necessário 1 pessoa.
- ✍ Os parafusos devem ser apertados periodicamente.
- ✍ Evitar batidas e o contato com objetos cortantes.

### Manutenção e Limpeza

- ✍ Use um pano levemente umedecido com água, seguido de pano seco.
- ✍ Nunca utilize produtos químicos ou abrasivos.

Alguma dúvida? Fale com a gente.  
Completa Ind. de Móveis Ltda  
contato@completamoveis.com.br

### Felicitaciones!

Usted acaba de adquirir un producto con la calidad Completa Muebles.

### Recomendaciones

- ✍ Para el montaje de este producto, es necesario 1 persona.
- ✍ Los tornillos deben ser ajustados periódicamente.
- ✍ Evitar golpes y contacto con objetos cortantes.

### Manutención e Limpieza

- ✍ Utilice un paño ligeramente humedecido con agua, seguido de un paño seco.
- ✍ Nunca utilice productos químicos o abrasivos.

Alguna duda? Hable con nosotros.  
Completa Ind. de Móveis Ltda  
contato@completamoveis.com.br

## Ferragens/Herrajes



A- Cavilha Ø8x30 (54x)  
Tarugo Ø8x30



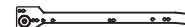
B- Minifix (4x)  
Tornillo Minifix



C- Tambor (4x)  
Tambor Minifix



D- Prego (10x)  
Clavo



E- Corrediça (1 conjunto)  
Corredera



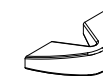
F- Bisnaga de Cola (1x)  
Tubo de Pegamento



G- Parafuso Ø4,5x45 (30x)  
Tornillo Ø4,5x45



H- Sapata (5x)  
Apoyo plástico



I- Puxador (1x)  
Manija



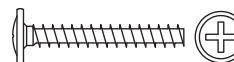
J- Parafuso Ø3,5x12 (15x)  
Tornillo Ø3,5x12



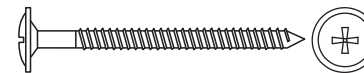
K- Cantoneira Metálica (1x)  
Pieza "L" Metálica



L- Bucha 8mm (1x)  
Cojinete 8mm



M- Parafuso Ø3,5x25 (2x)  
Tornillo Ø3,5x25



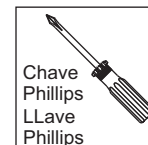
N- Parafuso Ø5,0x60 (1x)  
Tornillo Ø5,0x60

**Abaixo as ferramentas, não fornecidas, mas necessárias para a montagem do produto.**

**Abajo sas herramientas, no suministradas, pero necesarias para el montaje del producto.**



Martelo  
Martillo

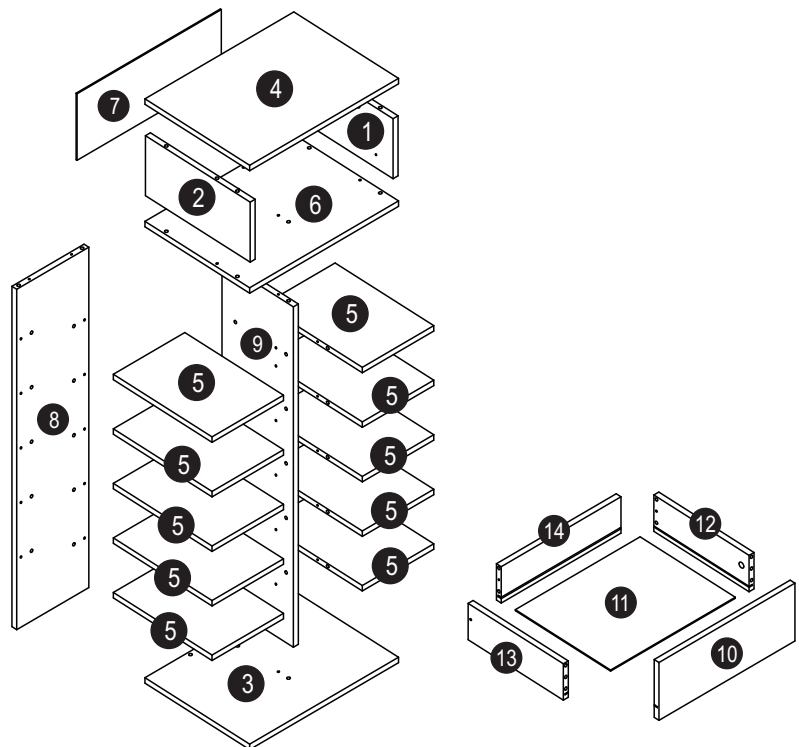


Chave  
Phillips  
LLave  
Phillips



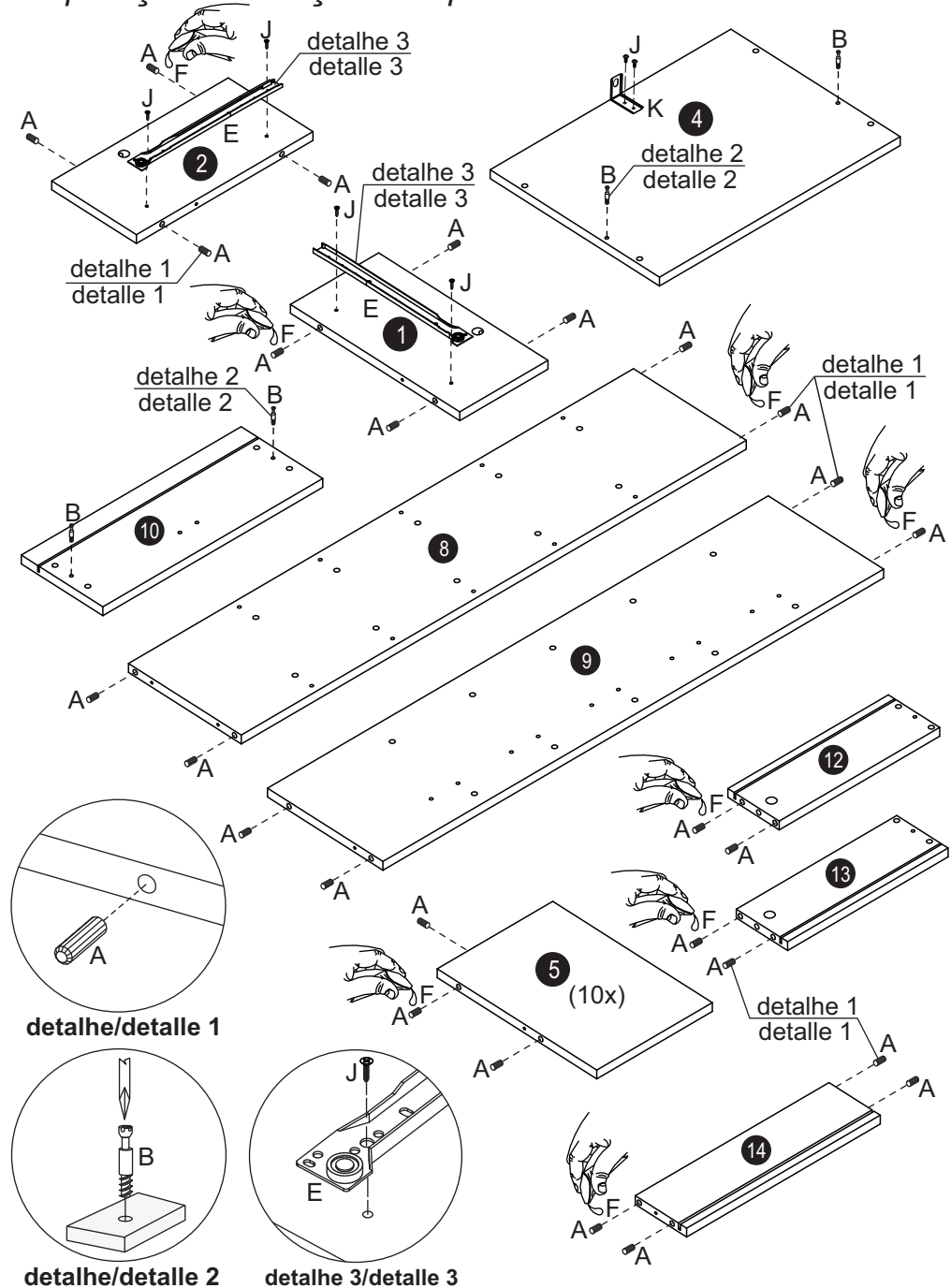
Furadeira com Broca de 8mm  
Taladradora con taladro de 8mm

## Partes do Produto / Partes del Producto



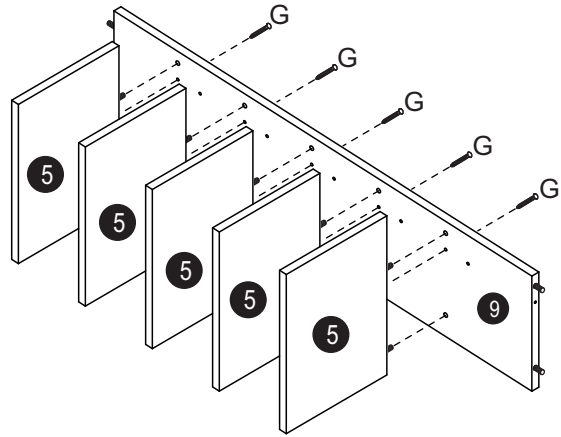
- 1 Lateral Direita/Lateral Derecha (1x)
- 2 Lateral Esquerda/Lateral Izquierda (1x)
- 3 Base Inferior/Base Inferior (1x)
- 4 Tampo/Tapa (1x)
- 5 Prateleira/Repisa (10x)
- 6 Base Gaveteiro/Base Cajonero (1x)
- 7 Costa/Revés (1x)
- 8 Travessa Prateleira/Travesaño Repisa (1x)
- 9 Travessa Central/Travesaño Central (1x)
- 10 Frente Gaveta/Frente Cajón (1x)
- 11 Fundo Gaveta/Fondo Cajón (1x)
- 12 Lateral Gav. Direita/Lateral Cajón Derecha (1x)
- 13 Lateral Gav. Esquerda/Lateral Cajón Izquierda (1x)
- 14 Costa Gaveta/Revés Cajón (1x)

## Preparação das Peças / Preparación de las Piezas



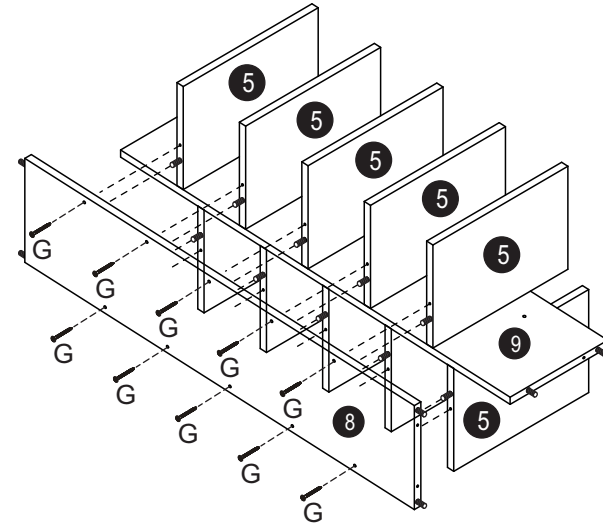
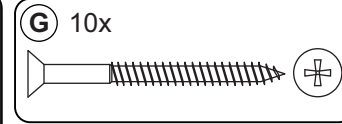
# Montagem / Montaje

**Etapa 1 / Paso 1**

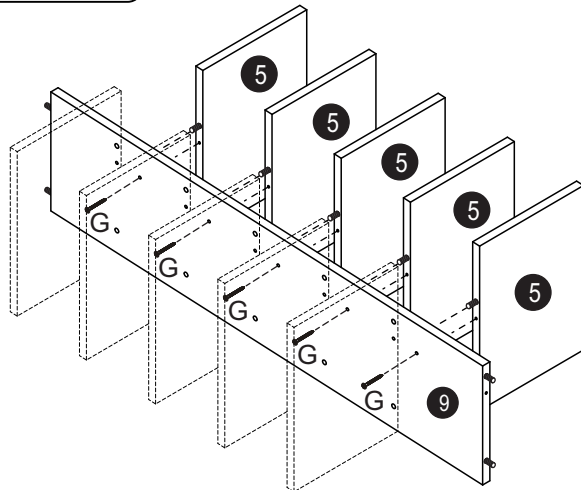
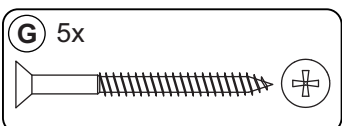


# Montagem / Montaje

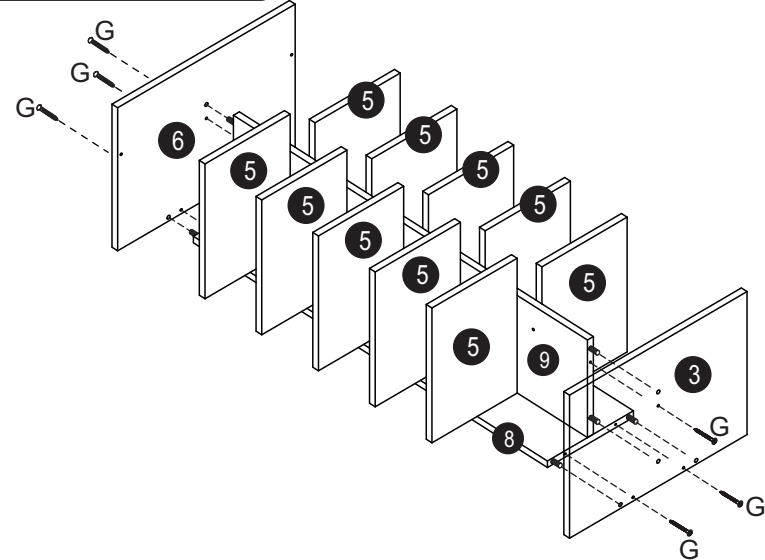
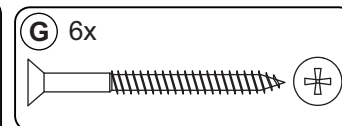
**Etapa 3 / Paso 3**



**Etapa 2 / Paso 2**

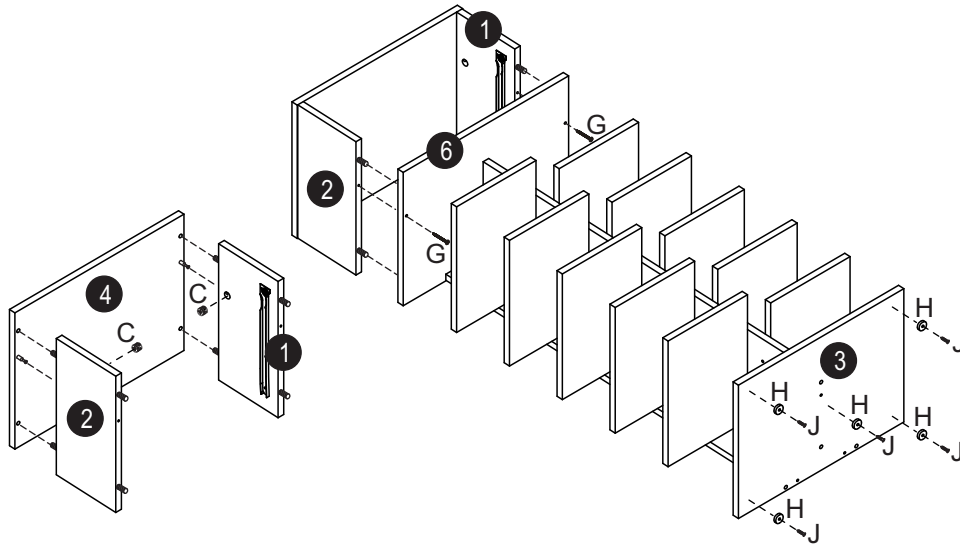
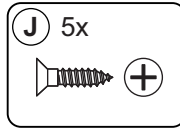
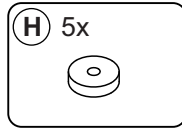
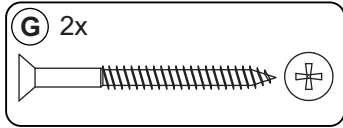
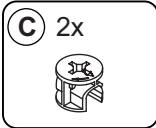


**Etapa 4 / Paso 4**



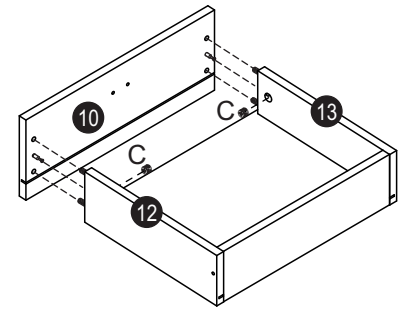
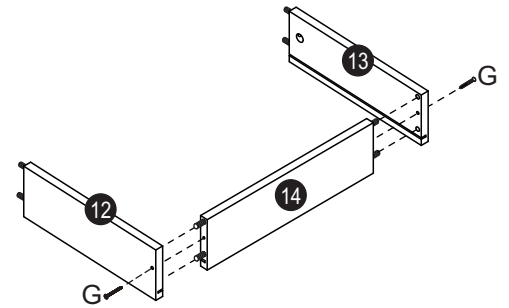
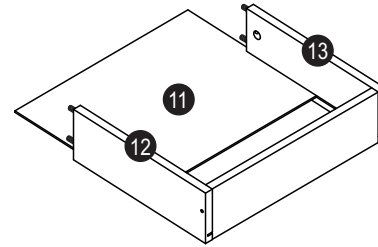
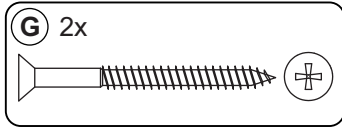
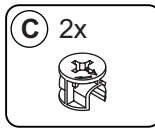
# Montagem / Montaje

**Etapa 5 / Paso 5**

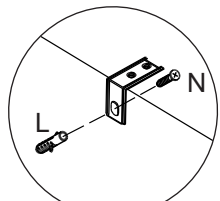
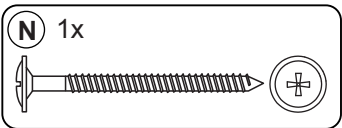
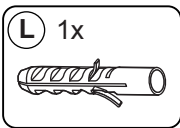
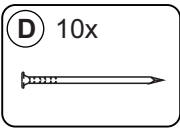


# Montagem / Montaje

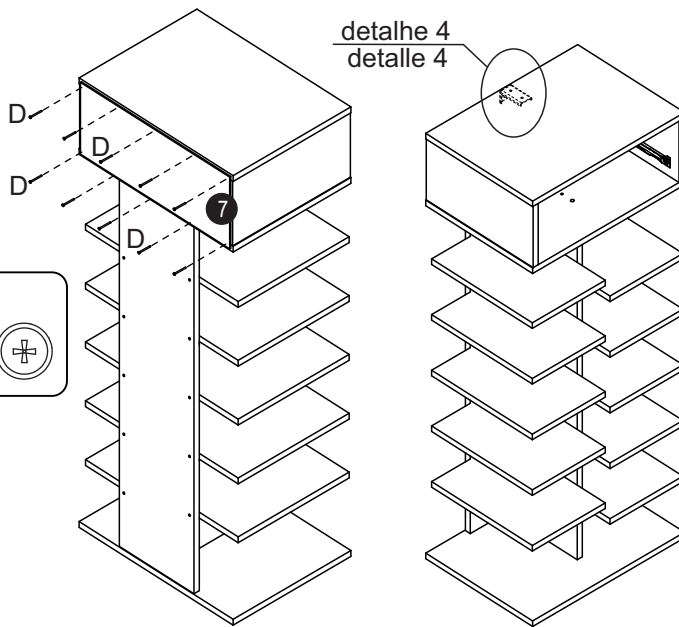
**Etapa 7 / Paso 7**



**Etapa 6 / Paso 6**



detalhe 4/detalle 4



**Etapa 8 / Paso 8**

