

SA-3405

Instruções de Montagem Assembly Instructions Instrucciones de Montaje

Acesse Vídeos de Montagens
Access Mounting Videos
Acceder a los Vídeos de Montaje
www.tecnomobili.ind.br

tecnomobili

Estrada RSC 453, Km s/n° | Garibaldi | RS
CEP: 95720-000 | Fone / Fax: 54.3464.2050
sac@moveisvideira.com.br

Notas Especiais:

01 - Examine completamente todas as peças do móvel antes de começar o trabalho.

02 - Recomenda-se montar o móvel conforme este Manual de Montagem.

03 - É de responsabilidade do montador seguir as instruções do Manual de Montagem, que são fundamentais para garantir a estrutura do móvel.

04 - Para limpeza, utilizar somente pano úmido e sabão neutro.

Special notes:

01 - Check all parts of the unit thoroughly before starting work.

02 - It is recommended to assemble the furniture according to this Installation Manual.

03 - It is the responsibility of the assembler to follow the instructions in the Assembly Manual, which are essential to ensure the structure of the furniture.

04 - For cleaning use only damp cloth and neutral soap.

Notas especiales:

01 - Examine completamente todas las piezas del mueble antes de iniciar el trabajo.

02 - Se recomienda montar el mueble conforme el Manual de Ensamblaje.

03 - Es de responsabilidad del montador seguir las instrucciones del Manual de Ensamblaje, que son fundamentales para garantizar la estructura del mueble.

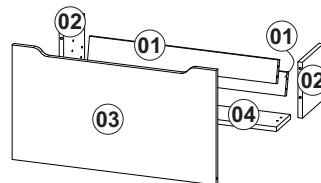
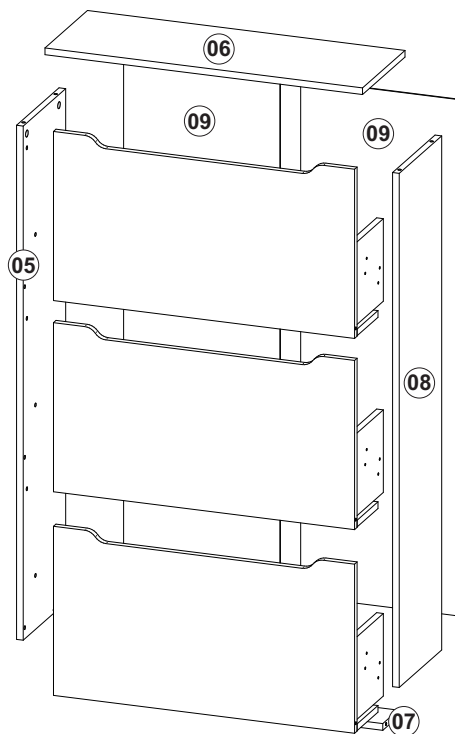
04 - Para limpieza solamente usar trapo húmedo y jabón neutro.

Guarante certificate:

The guarantee of products manufactured by Móveis Videira LTDA covers any defects / manufacturing defects, within the period established by the Consumer Protection Code, in its Article 26, II, which provides for a legal guarantee of ninety (90) days.

Lista de Peças / List of pieces / Lista de piezas

Cód	DESCRIÇÃO	DESCRIPTION	DESCRIPCION	QTD	RAW MATERIAL	DIMENSION	CÓD
01	Prateleira Sapateira	Shelf	Estante	6	MDP 15mm	629x75x15mm	203405
02	Lateral Porta Sapateira	Side Portal Shoe Rack	Zapatero Portal Lateral	6	MDP 15mm	185x185x15mm	303405
03	Frete Sapateira	Cobbler Front	Zapatero Frontal	3	MDP 15mm	680x379x15mm	83405
04	Costa Sapateira	Cobbler Coast	Costa del Zapatero	3	MDP 15mm	680x125x15mm	403405
05	Lateral Esquerda	Left Side	Lateral Izquierda	1	MDP 15mm	1152x254x15mm	323405
06	Tampo	Top	Tapa	1	MDP 15mm	717x254x15mm	703405
07	Travessa	Rail	Traviesa	1	MDP 15mm	686x92x15mm	603405
08	Lateral Direita	Right Side	Lateral Derecha	1	MDP 15mm	1152x254x15mm	313405
09	Costa	Back	Costa	2	MDP 03mm	1157x353x03mm	413405



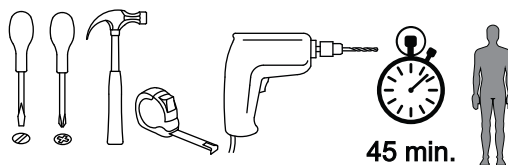
TAMANHO REAL - TAMAÑO VERDADERO - REAL SIZE

REF	DESCRIÇÃO	QTD	CÓD
A	3,5 x 14mm CC	03	3639
B	5x45mm CF	01	2605
C	Cavilha 5 x 30mm	02	3880
D	Parafuso 3,5 x 40mm CC	36	8115

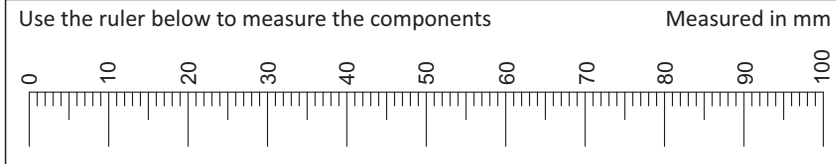
LUSTRAÇÃO - ILUSTRACION - ILLUSTRATION

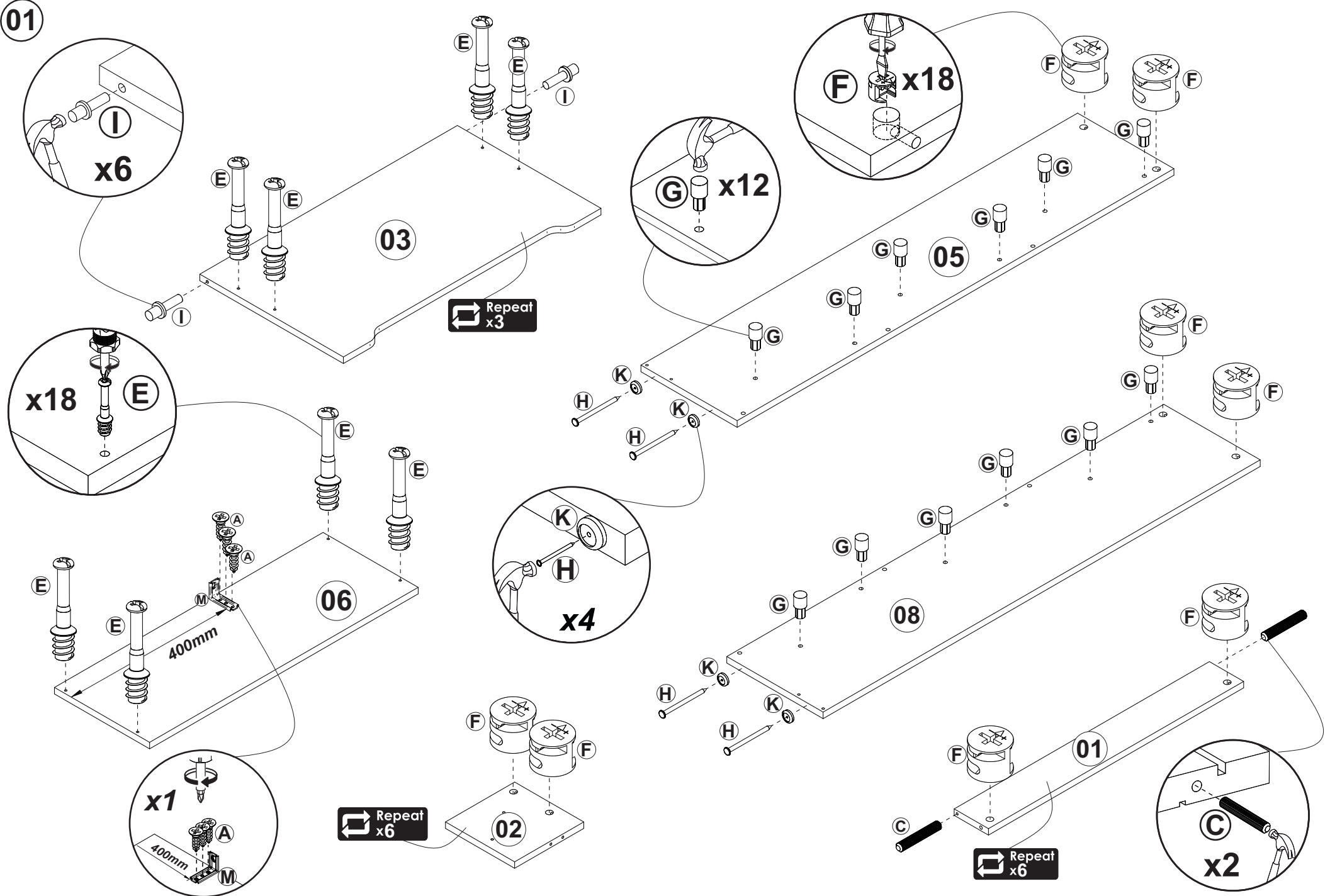
REF	DESCRIÇÃO	QTD	CÓD
E	34 x 7mm Parafuso Minifix	18	3771
F	15 x 12mm Tambor Minifix	18	9516
G	Suporte Prateleira 8x10mm	12	5645
H	22x3mm Prego 10 x 10mm	40	3051
I	29,4 x 11mm PinoAnelado	06	6519
J	Adesivo Tapa Furo	36	
K	14 x 4mm Sapata Deslizadora	04	8112
L	40x8mm Bucha 8mm	01	5623
M	43x43x25mm Cantoneira com Capa	01	5630
N	Perfil I 1150mm	01	

Ferramentas | Tools | Herramientas

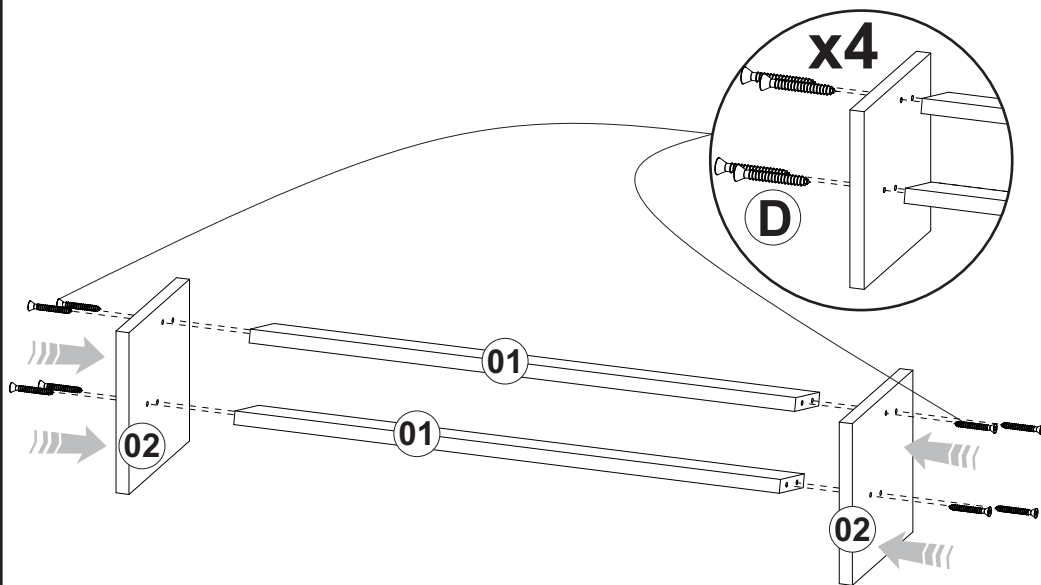


Revisão: 00
Data: 18/11/2024

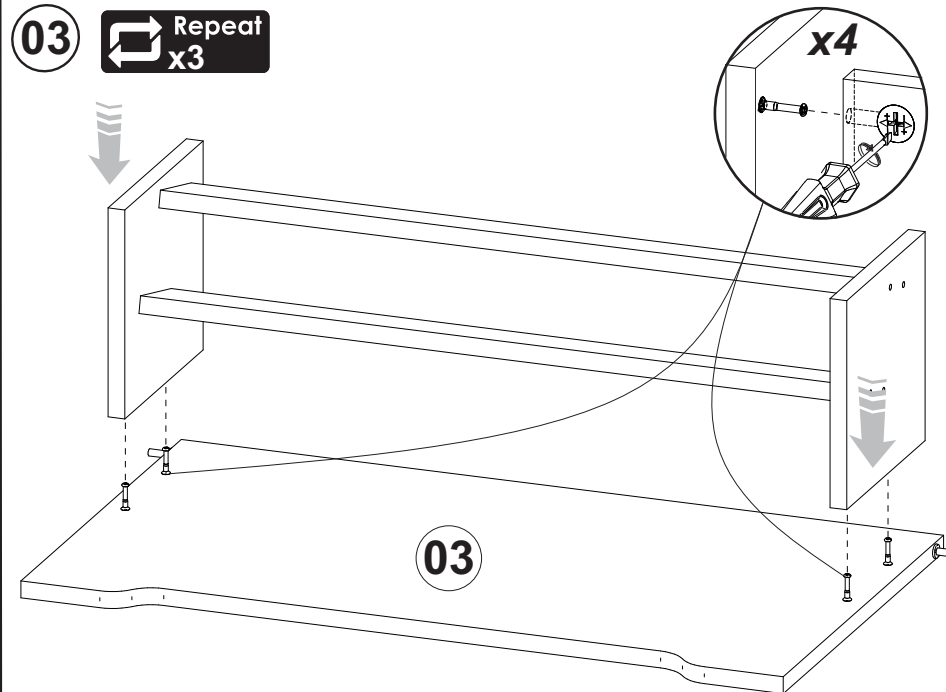




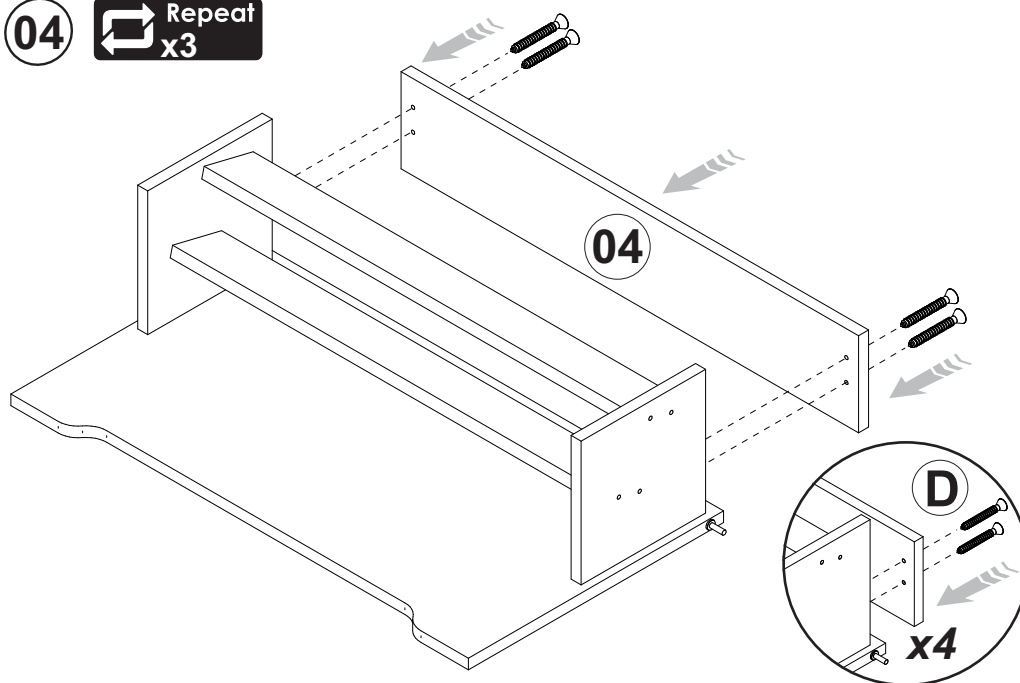
02 Repeat
x3



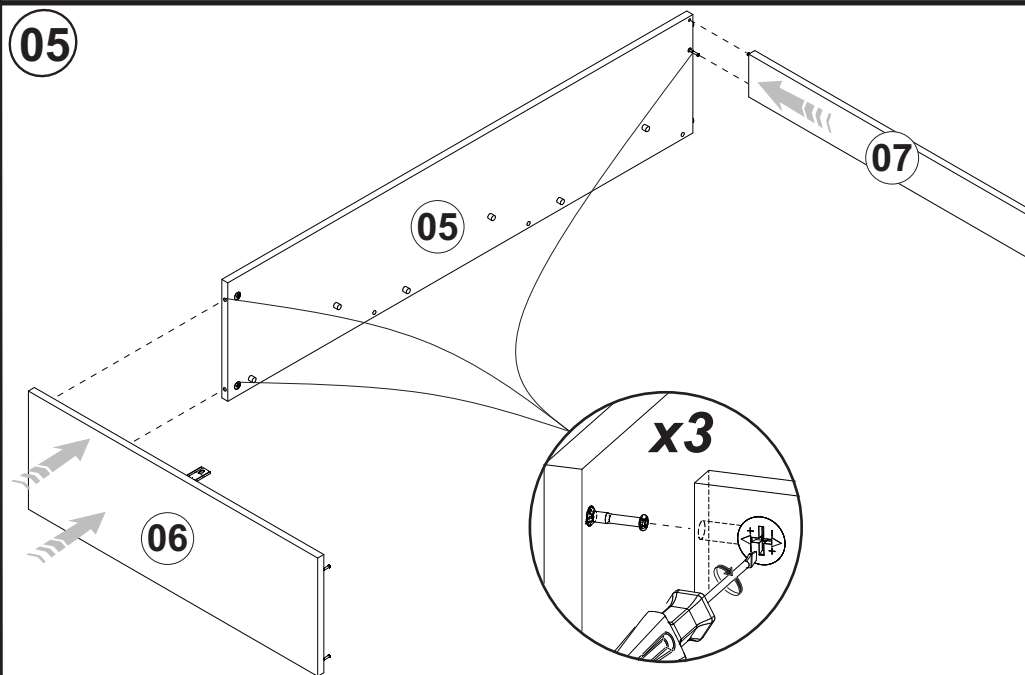
03 Repeat
x3

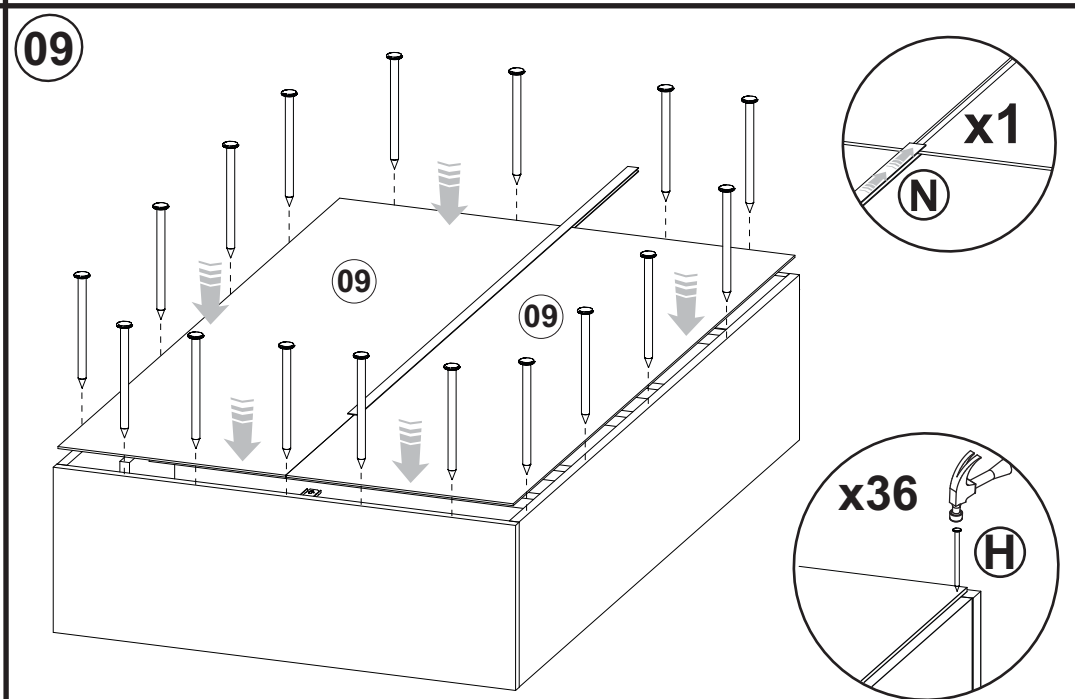
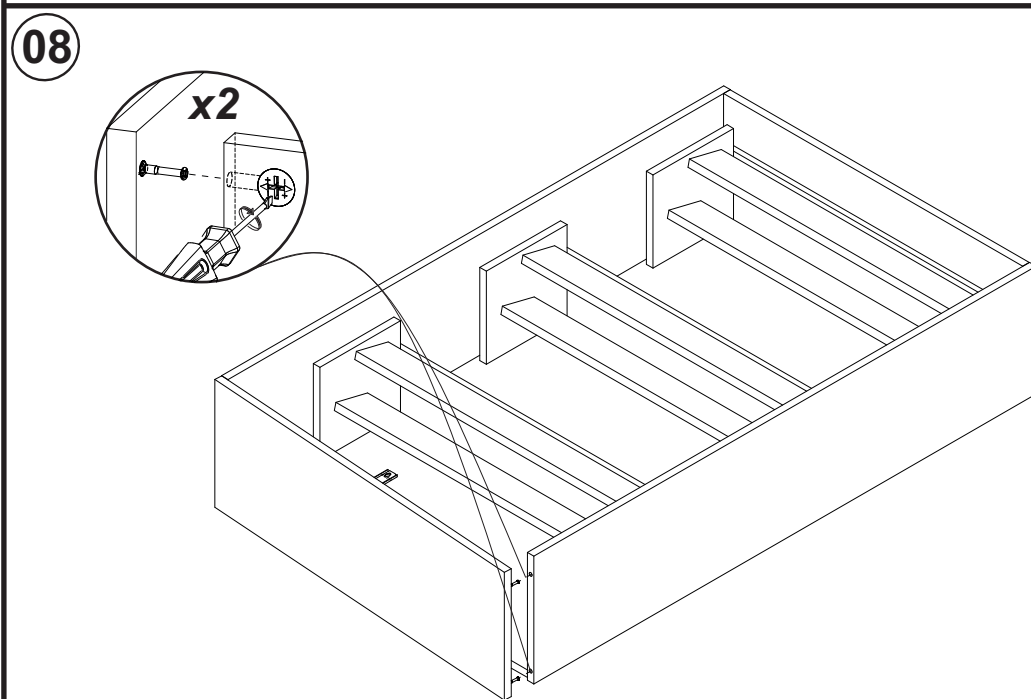
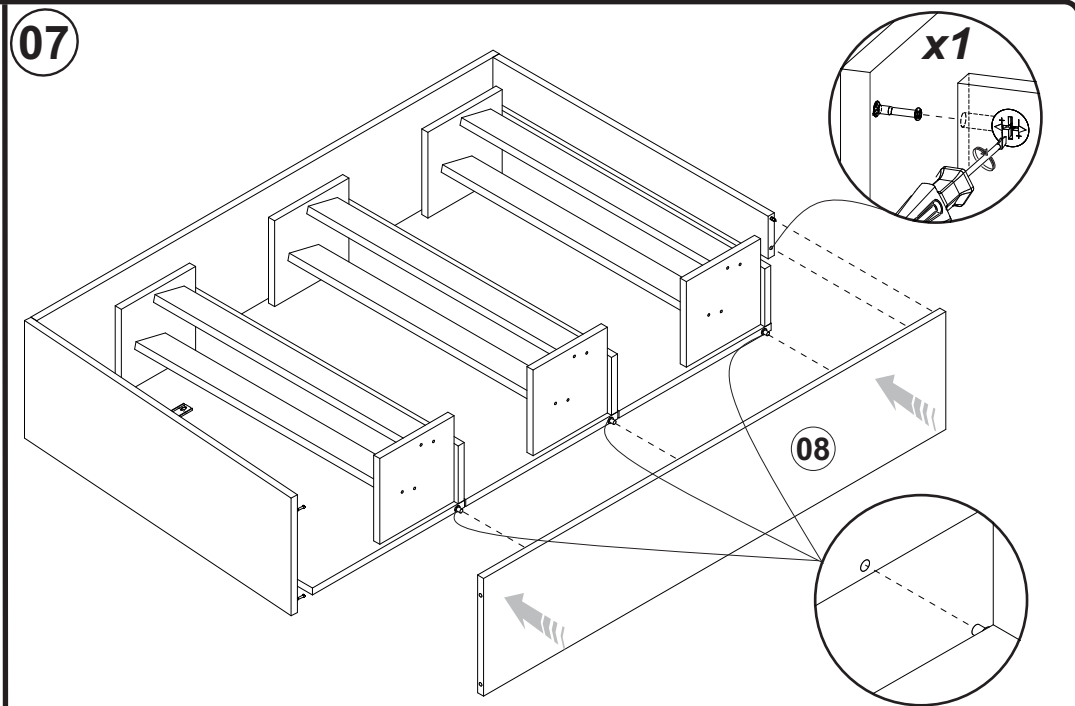
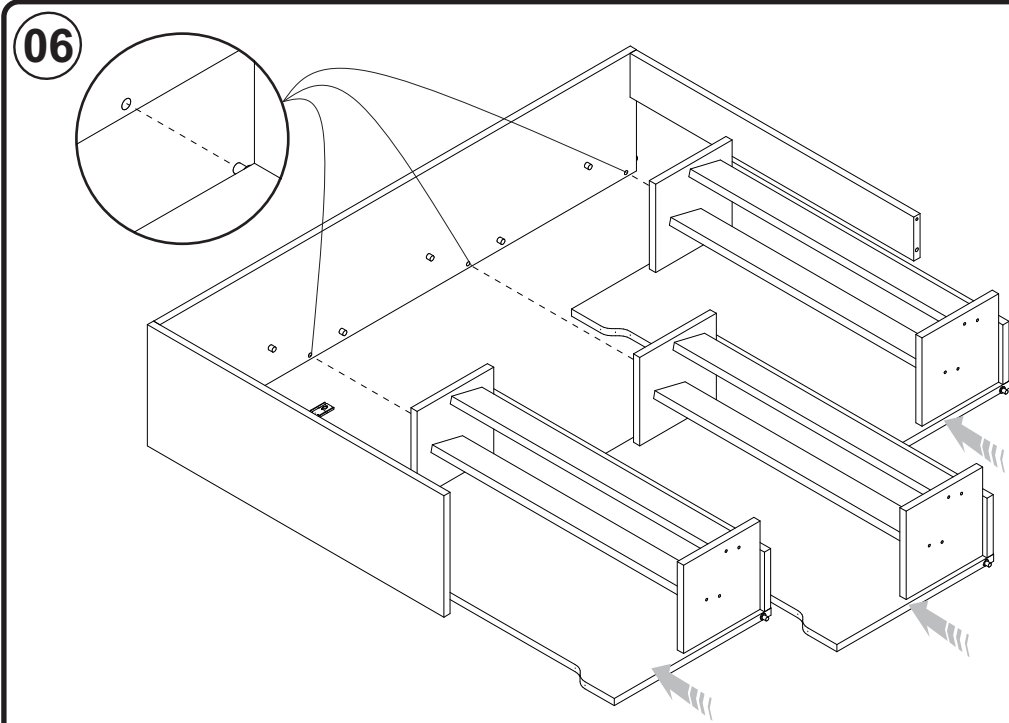


04 Repeat
x3



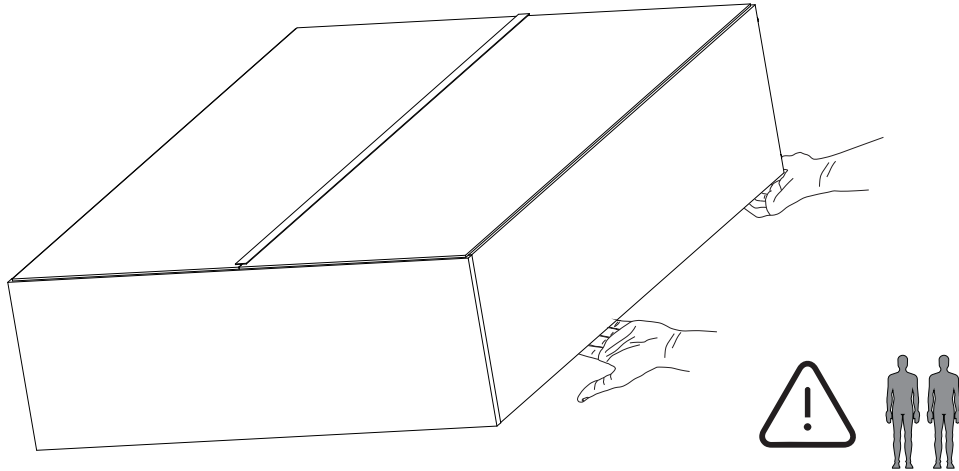
05



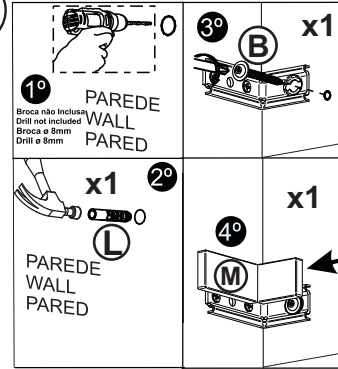


10

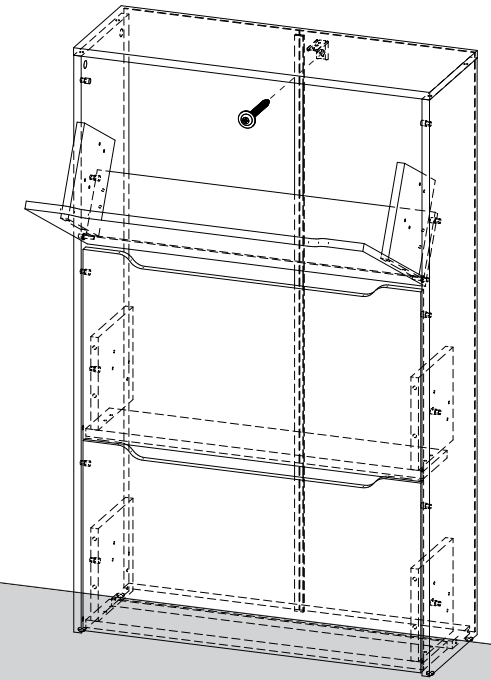
Atenção ao levantar o móvel
Atención al levantar muebles
Be careful when lifting furniture



11



⚠ CUIDADO!
-AS FERRAGENS DESTA PRODUTO
NÃO PODEM SER UTILIZADAS EM
PAREDES DRYWALL
-UTILIZAR A BUCHA APENAS EM
PAREDES DE ALVENARIA



12

Capacidade para 6 pares
Capacidad para 6 pares
Capacity for 6 pairs

